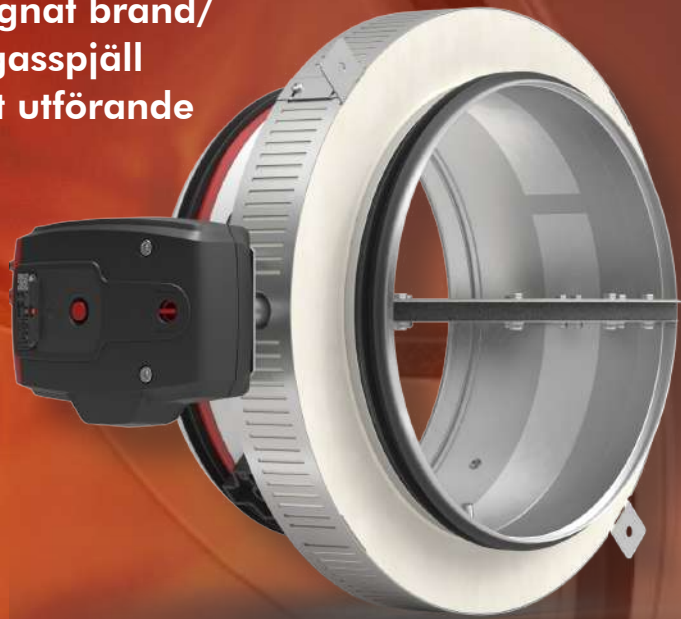


BRANDGUIDE 2023

Säkra brandskyddsprodukter för ventilationssystem!

CRS60

Smart designat brand/
brandgasspjäll
i kompakt utförande



Brand/Brandgasspjäll
Brandgasspjäll
Tryckavlastningsspjäll
Backströmningsskydd
Styr- & övervakning
Rökkontrollspjäll

VÄLKOMMEN TILL OSS

Den här katalogen innehåller hela vårt sortiment av brandskyddsprodukter.
Välkommen att kontakta vår innesälj och teknikavdelning med frågor om allt från
order/offert till tekniska produktspecifikationer, 033-29 08 80 eller info@abcvent.se

Översikt brandspjäll.....	3
Översikt rökkontrollspjäll.....	31

ÖVERSIKT BRAND

BRAND/BRANDGASSPJÄLL

sida 4-15



ABC-CRS60
EI 60 S



ABC-CR60
EI 60 S



ABC-CR60 1S
EI 120 S



ABC-CR120/CR2
EI 120 S



ABC-CU2



CU2 ATEX
EI 120 S



CU2 BATTERI
EI 120 S



CU4
EI 240 S



ABC-CULT-I
EI 60 S



ABC-CULT 1S
EI 60 S



ABC-SC+60



ABC-SCV+60

BRANDGASSPJÄLL

sida 16

TRYCKAVLASTNINGSSPJÄLL

sida 17-18

PASSIVT BRANDSKYDD

sida 19



ABC-CRE60
Brandgasspjäll



ABC-CRX
Tryckavlastningsspjäll



ABC-SFT
Tryckavlastningsspjäll



ABC-GZ60
Brandavskiljande
överluftsdon

BACKSTRÖMNINGSSKYDD

sida 20-22



ABC-PROTECT 60



ABC-FIREBOX

STYR- OCH ÖVERVAKNINGSENHETER

sida 23-30



ABC-SUSA



ABC-KSUA



ABC-KSUB



ABC-KSUB LIGHT



ABC-KSUC



ABC-KSUE



ABC-EVC-PY-DA



ABC-UG3-O



ABC-DHD-200



ABC-ABAV-S3
KONTROLLENHET



ABC-KOPPLINGSBOX

ABC-CRS60

BRAND/BRANDGASSPJÄLL



NYHET

Finns nu även med
reglerande ställdon!



ABC-CRS60 BFLT24-SR

ANVÄNDNING

Brandspjäll CRS60 svarar mot brandklass upp till EI 60 S enligt EN1366-2 (300Pa). Spjället monteras i ventilationskanaler som genombryter bjälklag av betong eller lättbetong samt väggar av betong, lättbetong, tegel eller gipsskivor på stålregelstomme. Brandprovningar är utförda enligt 1366-2.

UTFÖRANDE

Spjället är tillverkat i galvaniserad stålplåt och spjällbladet är tillverkat i eldfast material. Säkerhetsställdon One eller Belimo. Standardfunktioner för ställdon: Möjlighet till manuell styrning, integrerade lägesbrytare och motorstyrd återställning. Finns även med reglerande ställdon.

BRANDTEKNISK KLASST:

EI 60 S

STORLEK

Med fabriksmonterat 24V säkerhetsställdon.

Storlek ABC-CRS60 \varnothing d	100	125	160	200	250	315	400	500	630
-----------------------------------	-----	-----	-----	-----	-----	-----	-----	-----	-----

TILLBEHÖR



ABC-SUSA



ABC-KOPPLINGSBOX



ABC-KSUA



ABC-KSUB



ABC-KSUB LIGHT



ABC-KSUC



ABC-KSUE

MOTORALTERNATIV

ONE
BELIMO

LUFTTÄTHET SPJÄLLHUS

Spjällen är utförda för täthetsklass C.

EXEMPEL BESKRIVNINGSTEXT

VVS AMA
QJC.2

CE-/P-märkt motorstyrt brandspjäll CRS60 av ABC Ventilationsprodukter AB fabrikat. Brandteknisk klass: EI 60 S. Tryckklass: C. Kompletterad med styrutrustning.
1 Brandspjäll CRS60 storlek 315-24V
1 Rökdetektor UNIGUARD UG30
1 Styr och övervakningsenhet SUSA



ABC-CR60

BRAND/BRANDGASSPJÄLL



ANVÄNDNING

Brandspjäll CR60 svarar mot brandklass upp till EI 90 S enligt EN1366-2 (500Pa). Spjället monteras i ventilationskanaler som genombryter bjälklag av betong eller lättbetong samt väggar av betong, lättbetong, tegel eller gipsskivor på stålregelstomme. Brandprovningar är utförda enligt 1366-2.

UTFÖRANDE

Spjället är tillverkat i galvaniserad stålplåt och spjällbladet är tillverkat i eldfast material. Säkerhetsställdon Belimo. Standardfunktioner för ställdon: Möjlighet till manuell styrning, integrerade lägesbrytare och motorstyrd återställning.

BRANDTEKNISK KLASS:

EI 60 S till EI 90 S

STORLEK

Med fabriksmonterat 24V säkerhetsställdon.

Storlek ABC-CR60 Ø d	100	125	160	200	250	315
----------------------	-----	-----	-----	-----	-----	-----

MOTORALTERNATIV

ONE
BELIMO
MFUS

LUFTTÄTHET SPJÄLLHUS

Spjällen är utförda för täthetsklass C.

EXEMPEL BESKRIVNINGSTEXT

VVS AMA
QJC.2

CE-/P-märkt motorstyrt brandspjäll CR60 av ABC Ventilationsprodukter AB fabrikat.

Brandteknisk klass: EI 60 S. Tryckklass: C
Komplett med styrutrustning.

1 Brandspjäll CR60 storlek 315-24V

1 Rökdetektor UNIGUARD UG30

1 Styr och övervakningsenhet SUSA

TILLBEHÖR



ABC-SUSA



ABC-KOPPLINGSBOX



ABC-UL
Inspektionsöppning



ABC-KSUA



ABC-KSUB



ABC-KSUB LIGHT



ABC-KSUC



ABC-KSUE

ABC-CR60-1S

BRAND/BRANDGASSPJÄLL



Ingen
efterlagning!

ANVÄNDNING

Brandspjäll CR60 1S svarar mot brandklass upp till EI 90 S enligt EN1366-2 (500Pa). Spjället monteras i ventilationskanaler som genombryter bjälklag av betong eller lättbetong samt väggar av betong, lättbetong, tegel eller gipsskivor på stålregelstomme. Ingen efterlagning behövs på fram eller baksida.

Brandprovningar är utförda enligt 1366-2.

UTFÖRANDE

Spjället är tillverkat i galvaniserad stålplåt. Spjällbladet och kragen är tillverkat i eldfast material. Säkerhetsställdon Belimo.

Standardfunktioner för ställdon:

Möjlighet till manuell styrning, integrerade lägesbrytare och motorstyrd återställning.

STORLEK

Med fabriksmonterat 24V säkerhetsställdon.

Storlek ABC-CR60 \varnothing d	100	125	160	200	250	315

BRANDTEKNISK KCLASS:

EI 60 S till EI 90 S

LUFTTÄTHET SPJÄLLHUS

Spjällen är utförda för täthetsklass C.

EXEMPEL BESKRIVNINGSTEXT

VVS AMA

QJC.2

CE-/P-märkt motorstyrt brandspjäll CR60 1S av ABC Ventilationsprodukter AB fabrikat.


Brandteknisk klass: EI 60 S. Tryckklass: C

Komplett med styrutrustning.

1 Brandspjäll CR60 storlek 315-24V

1 Rökdetektor UNIGUARD UG30

1 Styr och övervakningsenhet SUSA

\varnothing n \varnothing	\square 1s	\varnothing d	
100	279	160	180
125	299	180	200
160	339	220	240
200	374	255	275
250	419	300	320
315	474	355	375

TILLBEHÖR



ABC-SUSA



ABC-KOPPLINGSBOX



ABC-UL
Inspektionsöppning



ABC-Inspektions-
kamera



ABC-KSUA



ABC-KSUB



ABC-KSUB LIGHT



ABC-KSUC



ABC-KSUE

ABC-CR120

BRAND/BRANDGASSPJÄLL



ANVÄNDNING

Brandspjäll ABC-CR120 svarar mot brandklass upp till EI 120 S enligt EN1366-2 (500Pa). Spjället monteras i ventilationskanaler som genombryter bjälklag av betong eller lättbetong samt väggar av betong, lättbetong, tegel eller gipsskivor på stålregelstomme. Brandprovningar är utförda enligt 1366-2.

UTFÖRANDE

Spjället är tillverkat i galvaniserad stålplåt och spjällbladet är tillverkat i eldfast material. Säkerhetsställdon Belimo, möjlighet till manuell styrning, integrerade lägesbrytare, motorstyrd återställning.

BRANDTEKNISK KLASS:

EI 60 S till EI 120 S

STORLEK

Med fabriksmonterat 24V säkerhetsställdon.

MOTORALTERNATIV

ONE
BELIMO
MFUS

LUFTTÄTHET SPJÄLLHUS

Spjällen är utförda för täthetsklass C.

EXEMPEL BESKRIVNINGSTEXT

VVS AMA
QJC.2

CE-/P-märkt motorstyrt brandspjäll ABC-CR120 av ABC Ventilationsprodukter AB fabrikat.

Brandteknisk klass: EI 120 S. Tryckklass: C

Komplett med styrutrustning.

1 Brandspjäll CR120 storlek 315-24V

1 Rökdetektor UNIGUARD UG30

1 Styr och övervakningsenhet SUSA

	STORLEK ABC-CR120					STORLEK ABC-CR2			
ABC-CR120/CR2 Ø	100	125	160	200	250	315	400	500	630

TILLBEHÖR



ABC-SUSA



ABC-KOPPLINGSBOX



ABC-UL
Inspektionsöppning



ABC-KSUA



ABC-KSUB



ABC-KSUB LIGHT



ABC-KSUC



ABC-KSUE

ABC-CR2

BRAND/BRANDGASSPJÄLL



ANVÄNDNING

Brandspjäll ABC-CR2 svarar mot brandklass upp till EI 120 S enligt EN1366-2 (500Pa). Spjället monteras i ventilationskanaler som genombryter bjälklag av betong eller lättbetong samt väggar av betong, lättbetong, tegel eller gipsskivor på stålregelstomme. Brandprovningar är utförda enligt 1366-2.

UTFÖRANDE

Spjället är tillverkat i galvaniserad stålplåt och spjällbladet är tillverkat i eldfast material. Säkerhetsställdon Belimo, möjlighet till manuell styrning, integrerade lägesbrytare, motorstyrd återställning.

BRANDTEKNISK KLAASS:

EI 60 S till EI 120 S

STORLEK

Med fabriksmonterat 24V säkerhetsställdon.

MOTORALTERNATIV

ONE
BELIMO
CFTH

LUFTTÄTHET SPJÄLLHUS

Spjällen är utförda för täthetsklass B.

EXEMPEL BESKRIVNINGSTEXT

VVS AMA
QJC.2

CE-/P-märkt motorstyrt brandspjäll ABC-CR2 av ABC Ventilationsprodukter AB fabrikat.

Brandteknisk klass: EI 120 S. Tryckklass: B
Komplett med styrutrustning.

1 Brandspjäll CR2 storlek 400-24V

1 Rökdetektor UNIGUARD UG30

1 Styr och övervakningsenhet SUSa

	STORLEK ABC-CR120					STORLEK ABC-CR2			
ABC-CR120/CR2 Ø	100	125	160	200	250	315	400	500	630

TILLBEHÖR



ABC-SUSA



ABC-KOPPLINGSBOX



ABC-UL
Inspektionsöppning



ABC-KSUA



ABC-KSUB



ABC-KSUB LIGHT



ABC-KSUC



ABC-KSUE

ABC-CU2

BRAND/BRANDGASSPJÄLL



Tänk på att
spjällbladet kan sticka
ut utanför höljet.

ANVÄNDNING

Brandspjäll CU2 svarar mot brandklass upp till EI 120 S enligt EN1366-2 (500Pa). Spjället monteras i ventilationskanaler som genombryter bjälklag av betong eller lättbetong samt väggar av betong, lättbetong, tegel eller gipsskivor på stålregelstomme. Brandprovningar är utförda enligt 1366-2.

UTFÖRANDE

Spjällhuset och spjällbladet är tillverkat i eldfast material. Alla anslutningsflänsar är tillverkade i galvaniserat stål. Levereras för gejdanslutning PG20 standard. Säkerhetsställdon Belimo. CU2 har även förmonterade inspektionsluckor för enklare underhåll.

BRANDTEKNISK KLASS:

EI 60 S till EI 120 S

STORLEK

Finns i storlekarna från 200x200 - 1500x1000mm

MOTORALTERNATIV

ONE
BELIMO
CFTH

LUFTTÄTHET SPJÄLLHUS

Spjällen är utförda för täthetsklass B. Täthetsklass C kan fås på begäran.

TILLVAL UTFÖRANDE

PG30
TRS trådnätsgaller
Anslut/förlängningsstos cirkulär
Anslut/förlängningsstos rektangulär
Se produktblad för fler tillval.

EXEMPEL BESKRIVNINGSTEXT

VVS AMA
QJC.2

CE-/P-märkt motorstyrt brandspjäll ABC-CU2 av ABC Ventilationsprodukter AB fabrikat. Brandteknisk klass: EI 60 S. Tryckklass: C. Kompletterad med styrutrustning.
1 Brandspjäll CU2 storlek 400x400-24V
1 Rökdetektor UNIGUARD UG30
1 Styr och övervakningsenhet SUSA

TILLBEHÖR



ABC-SUSA



ABC-KOPPLINGSBOX



ABC-KSUA



ABC-KSUB



ABC-KSUB LIGHT



ABC-KSUC



ABC-KSUE



0749

ABC-CU2 ATEX

EXPLOSIONSSKYDDAT BRAND/BRANDGASSPJÄLL



ANVÄNDNING

Det rektangulära brandspjället ABC-CU2 ATEX är ett explosionsskyddat brandspjäll för användning i EEx-zoner 1,2 (gas) och 21,22 (damm).

Certifierat enligt:

EN 1127-1: 2011

EN 13463-1: 2009

ATEX certifikat TÜV 14 ATEX 7540 X

UTFÖRANDE

Spjällhuset och spjällbladet är tillverkat i eldfast material. Alla anslutningsflänsar är tillverkade i galvaniserat stål. Levereras för gejdanslutning PG20 och ekvipotential anslutning.

Säkerhetsställdon:

Rotork-Schischek

- RMEXT (zon 2,2)

- EMEXT (zon 1,2, 21,22)

BRANDTEKNISK KLASS:

EI 60 S till EI 120 S

STORLEK

Finns i storlekarna från 200x200 - 1500x1000mm

MOTORALTERNATIV

ONE

BELIMO

CFTH

LUFTTÄTHET SPJÄLLHUS

Spjällen är utförda för täthetsklass B.

Täthetsklass C kan fås på begäran.

TILLVAL UTFÖRANDE

Anslut/förlängningsstos cirkulär

Anslut/förlängningsstos rektangulär

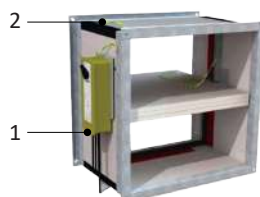
EXEMPEL BESKRIVNINGSTEXT

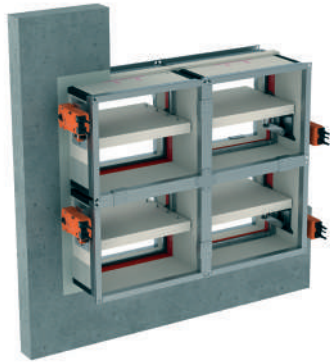
VVS AMA

QJC.2

CE-märkt motorstyrt brandspjäll ABC-CU2 ATEX EMEXT 24 V EQ av ABC Ventilationsprodukter AB fabrikat. Brandteknisk klass: EI 120 S. ATEX certifikat TÜV 14 ATEX 7540 X

1. explosionssäkert ställdon
2. ekvipotential anslutning



**ANVÄNDNING**

ABC-CU2 Batteri är en sammansättning av upp till fyra CU2 spjäll och är den idealiska lösningen för installationer med stora dimensioner.

BRANDTEKNISK KLASS:

EI 120 S

Testad enligt den europeiska standarden EN 1366-2 på 500 Pa

STORLEK

Max storlek är 3050 x 1650 mm.

Max storlek på individuella spjäll är 1500 x 800.

**ANVÄNDNING**

Brand/brandgasspjäll CU4 svarar mot brandklass upp till EI 240 S enligt EN1366-2 (500Pa). Levereras med förzinkad gejdanslutning PG20 som standard. Säkerhetsställon Belimo eller ONE. Spjällen är utförda för höljestätetsklass B. Täthetsklass C kan fås på begäran.

UTFÖRANDE

Spjällhuset och spjällbladet är tillverkat i eldfast material. Alla anslutningsflänsar är tillverkade i galvaniserat stål. Levereras för gejdanslutning PG20 standard.

BRANDTEKNISK KLASS:

EI 240 S

ABC-CU2 BATTERI

BRAND/BRANDGASSPJÄLL

LUFTTÄTHET SPJÄLLHUS

Spjällen är utförda för täthetsklass B. Täthetsklass C kan fås på begäran.

MOTORALTERNATIV

ONE

BELIMO

CFTH

EXEMPEL BESKRIVNINGSTEXT

VVS AMA

QJC.2

CE-/P-märkt motorstyrt brandspjäll CU2 Batteri av ABC Ventilationsprodukter AB fabrikat. Brandteknisk klass: EI 120 S. Tryckklass: B. Kompletterad med styrutrustning.
1 Rökdetektor UNIGUARD UG30
1 Styr och övervakningsenhet SUSA

ABC-CU4

BRAND/BRANDGASSPJÄLL

STORLEK

Finns i storlekarna från 200x200 - 1200x800mm

MOTORALTERNATIV

ONE

BELIMO

CFTH

LUFTTÄTHET SPJÄLLHUS

Spjällen är utförda för täthetsklass B. Täthetsklass C kan fås på begäran.

EXEMPEL BESKRIVNINGSTEXT

VVS AMA

QJC.2

CE-/P-märkt motorstyrt brandspjäll ABC-CU4 av ABC Ventilationsprodukter AB fabrikat. Brandteknisk klass: EI 240 S. Tryckklass: C. Kompletterad med styrutrustning.
1 Brandspjäll CU2 storlek 400x400-24V
1 Rökdetektor UNIGUARD UG30
1 Styr och övervakningsenhet SUSA

ABC-CULT-I

BRAND/BRANDGASSPJÄLL



Tänk på att
spjällbladet kan sticka
ut utanför höljet.

ANVÄNDNING

Brandspjäll ABC-CULT-I svarar mot brandklass upp till EI 120 S enligt EN1366-2. Spjället monteras i ventilationskanaler som genombryter bjälklag av betong eller lättbetong samt väggar av betong, lättbetong, tegel eller gipsskivor på stålregelstomme.

UTFÖRANDE

Spjällbladet är tillverkat i eldfast material. Spjällhuset och alla anslutningsflänsar är tillverkade i förzinkat. Levereras för gejdanslutning PG20. Säkerhetsställdon Belimo. CULT-I har även förmonterade inspektionsluckor för enklare underhåll.

BRANDTEKNISK KLASS:

EI 60 S till EI 120 S
Brandprovningar är utförda enligt 1366-2.

STORLEK

Finns i storlekarna från 200x100 - 800x600mm

MOTORALTERNATIV

ONE
BELIMO
MFUS

LUFTTÄTHET SPJÄLLHUS

Spjällen är utförda för täthetsklass C.

EXEMPEL BESKRIVNINGSTEXT

VVS AMA
QJC.2

CE-/P-märkt motorstyrt brandspjäll CULT-I av ABC Ventilationsprodukter AB fabrikat. Brandteknisk klass: EI 60 S. Tryckklass: C. Kompletterad med styrutrustning.
1 Brandspjäll CULT-I storlek 400x400-24V
1 Rökdetektor UNIGUARD UG30
1 Styr och övervakningsenhet SUSa

TILLBEHÖR



ABC-SUSA



ABC-KOPPLINGSBOX



ABC-KSUA



ABC-KSUB



ABC-KSUB LIGHT



ABC-KSUC



ABC-KSUE

ABC-CULT 1S

BRAND/BRANDGASSPJÄLL



Ingen
efterlagning!

ANVÄNDNING

Brandspjäll CULT 1S svarar mot brandklass upp till EI 120 S enligt EN1366-2. CULT 1S är ett rektangulärt spjäll för väggmontering och kräver ingen efterlagning. Spjället monteras i väggar av betong, lättbetong, tegel eller gipsskivor på stålregelstomme.

UTFÖRANDE

Spjällbladet är tillverkat i eldfast material. Spjällhuset och alla anslutningsflänsar är tillverkade i förzinkat. Levereras för gejdanslutning. Säkerhetsställdon Belimo. CULT-1S har även förmonterade inspektionsluckor för enklare underhåll.

BRANDTEKNISK KCLASS:

EI 90 S till 120 S
Brandprovningar är utförda enligt 1366-2.

STORLEK

Finns i storlekarna från 200x100 - 800x600mm

LUFTTÄTHET SPJÄLLHUS

Spjällen är utförda för täthetsklass C.

MOTORALTERNATIV

ONE
BELIMO
MFUS

EXEMPEL BESKRIVNINGSTEXT

VVS AMA
QJC.2

CE-/P-märkt motorstyrt brandspjäll CULT 1S av ABC Ventilationsprodukter AB fabrikat. Brandteknisk klass: EI 120 S. Tryckklass: C. Kompletterad med styrutrustning.
1 Brandspjäll CULT storlek 400x400-24V
1 Rökdetektor UNIGUARD UG30
1 Styr och övervakningsenhet SUSAS

TILLBEHÖR



ABC-SUSA



ABC-KOPPLINGSBOX



ABC-KSUA



ABC-KSUB



ABC-KSUB LIGHT



ABC-KSUC



ABC-KSUE

ABC-SC+60

BRANDSPJÄLL MED SMÄLTSÄKRING



Kan monteras med smältsäkringen placerad i båda riktningar.

ANVÄNDNING

Cirkulärt brandspjäll med smältsäkring för installation i ventilationskanal som passerar genom ett byggelement med syftet att förhindra brand/brandgasspridning. ABC-SC+60 hålls i öppet läge med hjälp av en smältsäkring. När temperaturen i kanalen överstiger 72°C löser smältsäkringen ut och spjällbladen stängs automatiskt. Två låsbleck håller spjällbladen stängda i dess säkerhetsposition vilket förhindrar spridning av brand. För övervakning av ABC-SC+60 kan ABC-KSUC och FCU användas för indikering av stängt läge. Det finns möjlighet att koppla 16 st ABC-SC+60 till ABC-KSUC.

UTFÖRANDE

Cirkulärt spjäll utfört i stålplåt med brandsvällande list runt tunneln.
Gummiringstättning.
Smältsäkring 72°C.

BRANDTEKNISK KLASSTYP BRANDBACKSPJÄLL:

EI 60 S

Brandprovningar är utförda enligt 1366-2.

TILLBEHÖR



ABC-KSUC
Styr och övervakningsenhet

Ändlägesbrytare FCU:

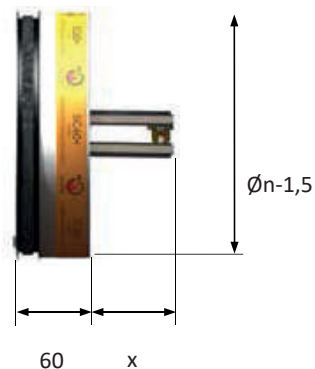
En ändlägesbrytare kan monteras direkt på metallkroppen. Ändamålet är att fastställa det cirkulära brandbackspjällets position från distans.

EXEMPEL BESKRIVNINGSTEXT

VVS AMA

QJC.8

Brandspjäll med smältsäkring SC+60 av ABC Ventilationsprodukter AB fabrikat. Storlek 125. Brandteknisk klass: EI 60S. Utlösning via en smältsäkring 72°C



MÅTT

Storlek Ø d ABC-SC+60	x
100	18
125	31
160	49
200	69

ABC-SCV+60

BRANDSPJÄLL MED SMÄLTSÄKRING



ANVÄNDNING

Cirkulärt brandspjäll med smältsäkring utförd med kontrollventil för installation i ventilationskanal som passerar genom ett byggelement med syftet att förhindra brand/brandgasspridning. För montering i betongvägg, betonggolv och lättvägg (vägg av gipsskivor med stålreglar).

UTFÖRANDE

Cirkulärt spjäll utfört i stålplåt med brandsvällande list runt tunneln. ABC-SCV+60 hålls i öppet läge med hjälp av en smältsäkring. När temperaturen i kanalen överstiger 72°C löser smältsäkringen ut och spjällbladen stängs automatiskt. Två låsbleck håller spjällbladen stängda i dess säkerhetsposition vilket förhindrar spridning av brand/brandgaser 72°C.

Gummiringstättning.
Smältsäkring 72°C.
Kontrollventil.

BRANDTEKNISK KLASSTYP BRANDBACKSPJÄLL:

EI 60 S

Brandprovningar är utförda enligt 1366-2.

TILLBEHÖR



Ändlägesbrytare FCU:

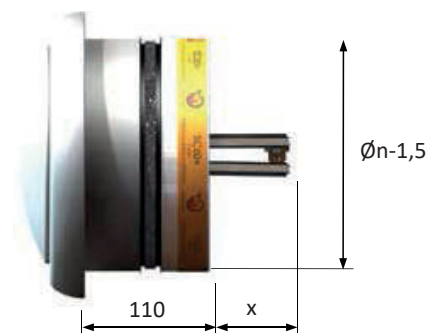
En ändlägesbrytare kan monteras direkt på metallkroppen. Ändamålet är att fastställa det cirkulära brandbackspjällets position från distans.

EXEMPEL BESKRIVNINGSTEXT

VVS AMA

QJC.8

Brandspjäll med smältsäkring SCV+60 av ABC Ventilationsprodukter AB fabrikat. Storlek 125. Brandteknisk klass: EI 60S. Utlösning via en smältsäkring 72°C



MÅTT

Storlek Ø d ABC-SCV+60	x
100	18
125	31
160	49
200	69

ABC-CRE60

BRANDGASSPJÄLL



ANVÄNDNING

Brandgasspjäll ABC-CRE60 svarar mot brandklass upp till E 60 S enligt EN1366-2 (300Pa). Spjället monteras i ventilationskanaler som genombryter bjälklag av betong eller lättbetong samt väggar av betong, lättbetong, tegel eller gipsskivor på stålregelstomme. Brandprovningar är utförda enligt 1366-2.

UTFÖRANDE

Spjället är tillverkat i galvaniserad stålplåt. Säkerhetsställdon ONE, monterat på en förhöjd motorhylla för att underlätta isolering. Möjlighet till manuell styrning, integrerade lägesbrytare, motorstyrd återställning.

BRANDTEKNISK KLASS:

E 60 (Ve Ho i ↔ o) S

STORLEK

Med fabriksmonterat 24V säkerhetsställdon.

ABC-CRE 60	100	125	160	200	250	315	400	500	630
------------	-----	-----	-----	-----	-----	-----	-----	-----	-----

LUFTTÄTHET SPJÄLLHUS

Spjällen är utförda för täthetsklass C.

MOTORALTERNATIV

ONE
BELIMO

EXEMPEL BESKRIVNINGSTEXT

VVS AMA
QJC.1
CE-/P-märkt motorstyrt brandspjäll ABC-CRE60 av ABC Ventilationsprodukter AB fabrikat. Brandteknisk klass: E 60 S. Spjällhus täthetsklass C. P-märkt.

TILLBEHÖR



ABC-SUSA



ABC-KOPPLINGSBOX



ABC-KSUA



ABC-KSUB



ABC-KSUB LIGHT



ABC-KSUC



ABC-KSUE



0749

ABC-CRX

TRYCKAVLASTNINGSSPJÄLL



ANVÄNDNING

Tryckavlastningsspjäll för exempelvis by-pass funktion.

UTFÖRANDE

Tillverkas i förzinkat. ABC-CRX levereras med fabriksmonterade 24 V alternativt 230 V säkerhetsställdon med inbyggda signalkontakter för indikation av spjällbladets läge. Försedd med lägesvisare och graderad skalskiva. Levereras för nippelanslutning.

DRIFTTRYCK

Max 2500 Pa i differenstryck över stängt spjäll.

SÄKERHETSLÄGE

Öppet

TÄTHETSKLASS ENLIGT VVS-AMA

Klass 3.

STORLEK

Med fabriksmonterat 24V säkerhetsställdon.

ABC-CRX	100	125	160	200	250	315	400	500	630
---------	-----	-----	-----	-----	-----	-----	-----	-----	-----

TILLBEHÖR



ABC-SUSA



ABC-EVC-PY-DA



ABC-UG3



ABC-ABAV-S3



ABC-KOPPLINGSBOX

EXEMPEL BESKRIVNINGSTEXT

VVS AMA

QJD.1

Tryckavlastningsspjäll ABC-CRX av ABC Ventilationsprodukter AB fabrikat. Tryckklass B Spjällhus i täthetsklass C. Utförd i förzinkat. Tryckavlastningsspjäll CRX storlek 315-24V.

ABC-SFT

TRYCKAVLASTNINGSSPJÄLL



Ange alltid
spjällmått
bredd x höjd

ANVÄNDNING

Tryckavlastningsspjäll för exempelvis by-pass funktion.

UTFÖRANDE

Tillverkas i förzinkat för korrosivitetssklass C3. ABC-SFT levereras med fabriksmonterade 24 V alternativt 230 V säkerhetsställdon med inbyggda signalkontakter för indikation av spjällbladets läge. Försedd med lägesvisare och graderad skalskiva. Levereras för gejdanslutning men kan även utföras med flänskant som tillbehör.

TÄTHETSKLASS ENLIGT VVS-AMA

Klass 3.

DRIFTRYCK

Max 2500 Pa i differenstryck över stängt spjäll. Spjällen är utförda för tryckklass B.

STORLEK

Finns i storlekar upp till två kvadratmeter och med en maxhöjd på 2000 mm.

EXEMPEL BESKRIVNINGSTEXT

VVS AMA

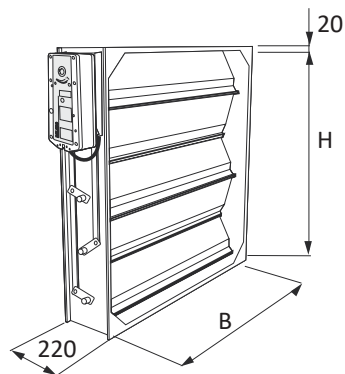
QJD.1

Tryckavlastningsspjäll ABC-SFT av ABC Ventilationsprodukter AB fabrikat.

Tryckklass B. Täthetsklass 3. Utförd i förzinkat.

Korrosivitetssklass C3.

ABC-SFT. Storlek 600x600-24V



TILLBEHÖR

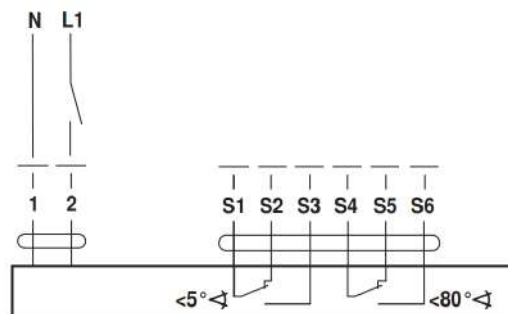


ABC-SUSA



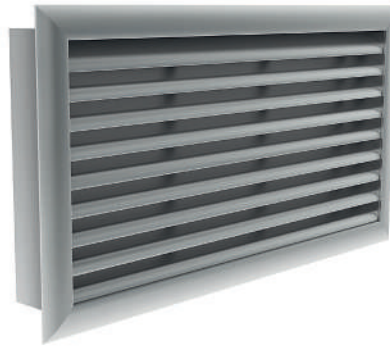
ABC-KOPPLINGSBOX

KOPPLINGSSCHEMA



ABC-GZ60

BRANDAVSKILJANDE ÖVERLUFTSDON



ANVÄNDNING

Rektangulärt brandbeständigt galler för montering i vägg/tak/golv och dörrar.

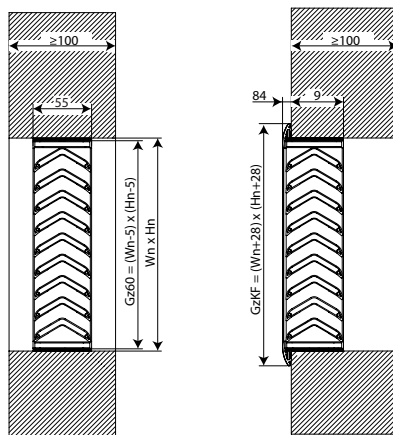
UTFÖRANDE

ABC-GZ60 har ett brandmotstånd upp till 60 minuter. GZ60 finns i 3 RAL färger och är tillverkat i plast. Kan användas som överluftsdon, observera dock att gallret inte förhindrar spridning av kalla brandgaser. Testad enligt EN 1634-1, EN 1364-1 och EN 1364-2 och tryckuppbyggnaden i testförfarandet är mellan -7 Pa + 10 Pa.

EXEMPEL BESKRIVNINGSTEXT

VVS AMA

Brandavskiljande överluftsdon ABC-GZ60 av ABC Ventilationsprodukter AB fabrikat.



Insynsskyddad lamellutformning

ABC-PROTECT 60

SJÄLVVERKANDE BACKSTRÖMNINGSSKYDD MED BRANDSPJÄLL

ANVÄNDNING

Självverkande brandspjäll med backströmningsskydd. Protect 60 förhindrar spridning av brandgaser i ventilationssystem av FT(X) i byggnader som projekterats med skyddsanordning för fläktar i drift vid brand.

FUNKTION

Protect 60 med dubbel säkerhet – Är helt självverkande och stänger vid uteblivet normalflöde (eller brandtryck) i kanal och 72grader. Vid brandutveckling i en brandcell ökar brandtrycket i rummet.

När brandtrycket i rummet är lika med eller överstiger trycket i kanalen stänger backströmningsskyddet. Med en temperaturökningen som överstiger 72°C stänger även brandspjället. Brandspjället är utrustat med grafittätningar som expanderar vid temperaturstegring vilket gör Protect 60 gastätt även för heta gaser. Stängningstid från utlöst temperatursensor är < 1 sekund för brandspjället.

Konstruktionen gör att spjället håller gastätt även om fläkten är avstängd.

UTFÖRANDE

ABC Protect 60 finns i fyra utföranden och är avsedd för installation i ventilationskanal eller fördelning/ samlingslåda. Montering kan ske både vertikalt och horisontellt, med eller utan inspektionslucka för kanal eller väggmontage. Kanalhus med inmonterade backströmningsskydd och brandspjäll.

Utfört i förzinkad stålplåt/ Promatec.

TESTER

Protect 60 är testat enligt följande standarder och metoder:

- SS-EN 1751:1998 för bestämning av täthet/tryckklass
- ISO 5135 samt ISO 3741:2010 för bestämning av redovisade ljud och tryckfallsdata
- Brandberäkning utförd av Certifierad brandkonsult enligt vedertagna beräkningsunderlag och standardbrandkurvor i enlighet med Boverkets författningsbeskrivning BFS 2013:12 BBRAD 3
- Stresstest av backströmningsskydd > 10 000 cykler enligt fläktar i drift metod.
- Momentprov för backströmningsskydd
- EN 1366-2 för bestämning av brandteknisk klass på brandspjället, Brandspjället aktiveras inom 60 sekunder från start av brandtest och stängningstiden är < 1 sekund från utlöst smältbleck. Standardbrandkurva ISO 834 (945°C vid 60 minuter)

Stänger vid
0-tryck!



KLASSIFICERING

- Täthetsklass 2 enligt VVS AMA
- Tryckklass B (2 500 Pa)
- Uppfyller kraven för skydds nivå 1 enligt BBRAD 3

BRANDTEKNISK KLASSTYP BRANDSPJÄLL:

EI60 (ve, ho i ◀▶ o) S enligt EN1366-2 (Förhöjd täthet för kalla och varma gaser - avser brandspjäll)

EXEMPEL BESKRIVNINGSTEXT

QJC.12 Självverkande brandspjäll med backströmningsskydd. Brandspjäll med backströmningsskydd för montering i kanalsystem. Brandteknisk klass brandspjäll EI60S ABC-PROTECT 60-1, Kanalmontage med inspektionslucka. Storlek: 125

TILLBEHÖR



ABC-Firebox



ABC-Samlingslåda

MÅTT/UTFÖRANDE

PROTECT 60-1

Avsedd för montage mot nya eller befintliga kanalsystem med en lucka som underlättar underhållskontroll.

Protect 60 - 1	100*	125	160	200
TL	394	350	350	480
ML	40	40	40	40

* Storlek 100 är storlek $\varnothing 125$ med 2 reduktioner till nippelmått $\varnothing 100$. Längden med nippelanslutningar är 474 mm

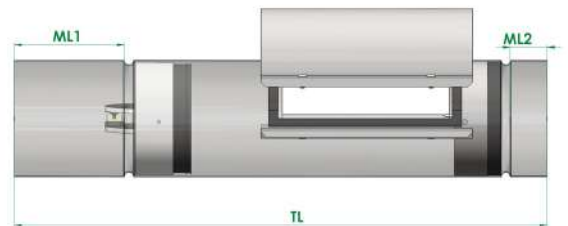


PROTECT 60-2

Avsedd för montage i vägg, golv eller bjälklag. Utförs med en lucka och en längre muffanslutning. Muff längd 120 mm är anpassad till väggar med brandteknisk klass EI 60.

Protect 60 - 2	100*	125	160	200
TL	474	430	430	560
ML1	120	120	120	120
ML2	40	40	40	40

* Storlek 100 är storlek $\varnothing 125$ med 2 reduktioner till nippelmått $\varnothing 100$. Längden med nippelanslutningar är 554 mm

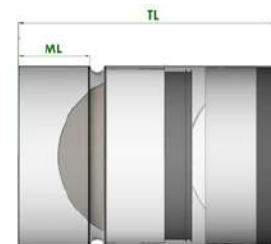
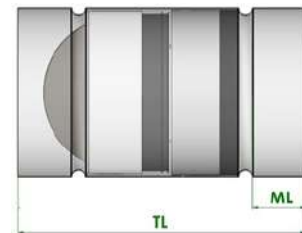


PROTECT 60-3

Avsedd för montage mot befintlig kanal med begränsat utrymme. Den skall monteras med skarvsvep för att möjliggöra underhållskontroll. Utförs med muffanslutning.

Protect 60 - 3	100	125	160	200
TL	244	205	230	280
ML	40	40	40	40

* Storlek 100 är storlek $\varnothing 125$ med 2 reduktioner till nippelmått $\varnothing 100$. Längden med nippelanslutningar är 324 mm.



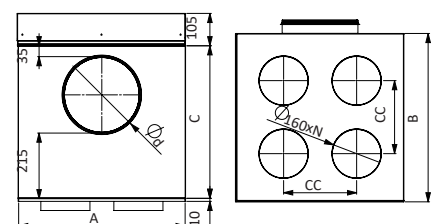
PROTECT 60-4

Avsedd för montage i fördelningslåda. Utförs med muffanslutning.

Protect 60 - 4	125	160	200
TL	165	180	240
ML	40	40	40

ABC-FIREBOX Tätslutande fördelningslåda med integrerade Protect 60

Anslutning huvudkanal $\varnothing d$ i mm	Antal förgreningsanslutningar D160 \varnothing	A mm	B mm	C mm	CC mm	Rekommenderat maxflöde i l/s:	Rekommenderat maxflöde per anslutning - i l/s:
250	4	550	550	500	240	300	75
315	6	550	790	565	240	450	75
400	8	550	1030	650	240	600	75



ABC-FIREBOX

FÖRDELNINGSLÅDA MED
BACKSTRÖMNINGSSKYDD



ANVÄNDNING

Fördelningslåda med inbyggda backströmningsskydd som används för att förhindra att brandgaser sprider sig i tilluftssystem med fläkt i drift som systemlösning för det brandtekniska skyddet.

UTFÖRANDE

Fördelningslåda:
Brandisolerad fördelningslåda med integrerade ABC-Protect 60 i en tät botten konstruktion, utförd i förzinkad stålplåt i korrosivitetsklass C3. ABC Firebox finns i olika utföranden:

- Vindbjälklagsmontage i schakt
- Modell för ROT, vind/undertak/källarmontage

Varje modell finns som standard för 4-9 anslutningar.
Brandisolerad läsbar inspektionslucka.

BACKSTRÖMNINGSSKYDD:

Backströmningsskydden är typgodkända och utrustade med ett CE märkt brandspjäll med smältsäkring i brandteknisk klass EI60S. Backströmningsskydd Protect 60 stänger på tryckskillnad i kanalen eller temperatur 72°C beroende på vilket som inträffar först.

EXEMPEL BESKRIVNINGSTEXT

VVS AMA
QJC.12 Självverkande backspjäll

EXEMPEL BESKRIVNINGSTEXT

Fördelningslåda ABC-FIREBOX av
ABC Ventilationsprodukter AB fabrikat.
Vindsmontage till schakt. 4 anslutningar Ø 160 mm.
Sidoanslutning tilluft Ø 250 mm.
Brandteknisk klass EI 30 standardutförande.

ABC-SUSA

STYR- OCH ÖVERVAKNINGSENHET



ANVÄNDNING

Styr och övervakningsenhet avsedd för att styra olika typer av brand/brandgasspjäll och fläktar på ett flexibelt sätt.

ALLMÄNT

- 2 spjällgrupper, max 4 spjäll.
- 2 detektorgrupper.
- 2 fläktgrupper.
- Inbyggd förregling av fläkt.
- Automatisk test av spjäll.
- Separat test av brandgasfläkt.
- Alarmpanel kan anslutas
- Realtidsklocka med batteribackup.
- Separat klocka för brandgasfläkttest.
- Tryckvakt för brandgasfläkt kan anslutas.
- Externingång för brandlarmcentral.
- Spjäll kan stängas via externingång.
- Indikeringar för spjälllägen.

ABC-SUSA

Spjällgrupper	Spjäll	Detektorgrupper
2	4	2

* Max antal spjäll är 516 st i nätverk med slavenheter.

- Nätverksanslutning för intelligenta expansionsenheter.
- Modbus RTU nätverksanslutning för central övervakning.
- Loggfunktion för alla typer av fel.
- Loggfunktion för tester.
- Akustiskt larm.
- Kompakt skåp i plast.
- Inbyggd transformator.
- 24 V matning till ställdon

TILLBEHÖR



AP01

AP01 är en larmpanel med syfte att synliggöra eventuella fellarm som exempelvis spjällfel och detektorfel. AP01 ansluts mot masterenheten SUSA.

ABC-KSUA

STYR- OCH ÖVERVAKNINGSENHET



ANVÄNDNING

Styr och övervakningsenhet avsedd att styra olika typer av brand/ brandgasspjäll och fläktar på ett flexibelt sätt. Enheten är en huvudenhet.

Till KSUA kan anslutas max 32 st slavenheter. Varje slav kan betjäna 2 spjällgrupper om vardera max 2 spjäll och 2 rökdetektorgrupper. Dessa kan sedan grupperas helt valfritt i max 64 brandzoner. Varje spjällgrupp och detektorgrupp är individuellt övervakningsbar.

För att ansluta en brandlarmscentral till systemet finns KSUC som tar in upp till 32 ytterligare brandzoner.

Till KSUA kan dessutom anslutas ventilationsaggregat och brandevakueringsfläkt liksom värmebatterier.

Dessa styrs sedan på ett intelligent sätt beroende på vald funktion. KSUA har också flera ingångar för t.ex. externt brandlarm, tvångsöppning eller nattdrift. KSUA har också en standardiserad ingång för anslutning av ett MODBUS-nät där alla spjäll, rökdetektorer och annat kan övervakas.

ALLMÄNT

- Huvudenhet för KSUB och KSUC
- 32 st slavenheter
- 64 spjällgrupper
- 80 detektorgrupper
- Separat enhet KSUC för brandlarmsanslutning
- 2 fläktgrupper
- Realtidsklocka med batteribackup
- Extern ingång för brandlarmscentral
- Nattdrifts ingång
- Tvångsöppningsingång
- Tryckavlastningsspjäll kan valfritt konfigureras var som helst i systemet
- Indikeringar för spjälllägen
- Loggning av fel
- Inbyggt felsökningsprogram
- Kompakt skåp i plast (IP65)
- Inbyggd transformator
- Programmering med modern teknik (Ratt med tryckknapp)
- Enkel backup av konfigurationen
- Kommunikation till slavar medelst standardiserad RS485 (2 trådar)
- Modbus seriell RTU eller via TCP/IP
- Ansluts till 230V 50Hz 6VA

ABC-KSUB

STYR- OCH ÖVERVAKNINGSENHET



ABC-KSUB

Spjällgrupper	Spjäll	Detektorgrupper
2	4	2

ANVÄNDNING

Styr och övervakningsenhet avsedd för att styra olika typer av brand/brandgasspjäll och fläktar på ett flexibelt sätt. KSUB kan anslutas via ett nätverk till KSUA eller SUSA men kan också användas helt fristående.

2 spjällgrupper om vardera 2 spjäll och 2 rökdetektorgrupper finns. Dessa kan sedan grupperas i 1 eller 2 brandzoner. Varje spjällgrupp och detektorgrupp är individuellt övervakningsbar

ALLMÄNT

- Slavenhet för KSUA och SUSA.
- Kan köras fristående.
- 2 spjällgrupper, 4 spjäll.
- 2 detektorgrupper.
- Inbyggd förregling av fläkt.
- 48h eller 7d klocka för motionskörning.
- Externingång för brandlarmscentral.
- Nattdriftsingång.
- Indikeringar för spjällägen.
- Inbyggd transformator.
- Många valbara möjligheter.
- Jackbara plintar.

ABC-KSUB LIGHT

STYR- OCH ÖVERVAKNINGSENHET



ANVÄNDNING

Enklare modell utav KSUB. Basfunktionen med motionskörning är samma som för KSUB, men den har inga detektoringångar och reläutgångar. Enheten är främst tänkt att användas för styrning av brand/brandgasspjäll i små system eller nätverk.

ALLMÄNT

- Slavenhet för KSUA och SUSA.
- Kan köras fristående.
- 2 spjällgrupper, 4 spjäll.
- 48h eller 7d klocka för motionskörning
- Externingång för brandlarmscentral.
- Nattdriftsingång.
- Indikeringar för spjällägen.
- Inbyggd transformator.
- Många valbara möjligheter.
- Jackbara plintar.

ABC–KSUC

STYR- OCH ÖVERVAKNINGSENHET

ANVÄNDNING

Styr och övervakningsenhet avsedd att användas tillsammans med KSUA i ett nätverk. KSUC inhämtar larmsignaler från rökdetektorer i externa brandlarmssystem. Dessa brandzoner kan sedan definieras i KSUA att utföra stängning av spjäll eller liknande. KSUA kan på ett flexibelt sätt styra spjäll, fläktar mm.

ALLMÄNT

- Slavenhet för KSUA.
- 16 larmingångar / KSUC.
- Indikeringar med lysdioder för alla 16 ingångarna.
- 2 utgångar. (Reläer)
- Kompakt skåp i ABS-plast.
- Inbyggd transformator.
- Jackbara plintar



ABC–KSUE

STYR- OCH ÖVERVAKNINGSENHET

ANVÄNDNING

Styr och övervakningsenhet avsedd för att styra olika typer av brand/brandgasspjäll. Enheten övervakar regelbundet spjällets ändlägen. Enheten kan användas helt fristående eller som slavenhet i nätverk med masterenheten SUSA eller KSUA.

ALLMÄNT

- 16 brandspjäll i 8 spjällgrupper
- 4 rökdetektorslingor (max 5 per slinga)
- Hanterar 1 luftbehandlingsaggregat (fläkt)
- 48 timmar, 7 eller 30 dagars intervall för spjälltest
- Spjällstest i sekvens
- Ingång för externt brandlarm (EXT)
- Ingång för nattdrift alternativt spjälltest
- A- och B-larmsrelä (brand-/summalarm)
- Inbyggd transformator 230/24 VAC



ABC-EVC-PY-DA

TAKMONTAGE



ANVÄNDNING

Optisk rökdetektor 24V för takmontage. Den används tillsammans med kontrollenhet för styrning av brand/brandgasspjäll och fläktar.

UTFÖRANDE

EVC-PY-DA har en intelligent övervakningskrets som kontinuerligt kontrollerar och justerar känsligheten för optimal funktion under detektorns hela livslängd. När detektorn inte längre kan kompensera för miljöpåverkan indikeras ett servicelarm. Detektorns konstruktion gör den nästan helt immun mot höga lufthastigheter, nedsmutsning och radiofrekvensstörningar. Detektorn är försedd med bajonettfattning, vilken gör den lätt att montera och demontera.

TEKNISKA DATA

Detektorinstats: Vit PC med metallnät runt kammaren
Sockel: Vit PC
Driftspänning: 16-30VDC
Driftström: Max 50 μ A
Larmström: ca 50 mA
Servicelarmström: ca 13 mA
Omgivningstemperatur: -20°C till 50°C
Tillåten luftfuktighet: 99% rF
Kapslingsklass: Sockel IP22
Känslighet: Enligt EN-54-7
Testad enligt EN-54 av: VdS (Tyskland)
Vikt: ca 150g
Servicelarm: Grön LED
Röklarm: Röd LED

ABC-UG3-O

KANALMONTAGE



ANVÄNDNING

Rökdetektor med inbyggt servicelarm för kanalmontage, optisk funktion. UG3-O är utvecklad för att mäta rökgaser i ventilationskanaler och består av en rökdetektor, monterad i ett adaptorsystem där både rör och kapsling är specialkonstruerade för optimal luftströmning genom rökdetektorn.

Uniguard används tillsammans med en styrövervakningsenhet för styrning av brandspjäll och fläktar, akustiska och/eller optiska larm mm.

UTFÖRANDE

Detektorn är försedd med bajonettfattning, vilket gör den lätt att byta. Vid leverans ingår venturirör, gummipackning, ändplugg och ett slutmotstånd.

TEKNISKA DATA

Detektortyp: Optisk UG3-O
 Detektor: 24VDC från kontrollenhet
 Driftström: max 0,04 mA
 Servicelarmström: ~ 13 mA
 Larmström: ~ 40 mA
 Omgivningstemp: -20°C till +50°C
 Tillåten luftfuktighet: 99% rH
 Testad och godkänd: Rökdetektorn enligt EN-54



Monteringsbeslag MB
(Ingår ej)

Rökdetektor Optisk
ABC-UG3-O
Monteringsbeslag för cirkulär kanal

(VdS-pending), Kapslingen enligt 2504 (VdS-pending)

Servicelarm: Grön LED

Brandgaslarm: Röd LED

Adaptorkåpa och lock: ABS

Kapslingsklass: IP54

Vikt: 800g

Venturirör: Aluminium.

Rörlängd skall väljas med avseende på hur stor ventilationskanalen är. Venturirören finns i 3 längder: 0,6 m, 1,5 m och 2,8 m. Vid kanaler större än 0,6 m (dia) skall röret gå igenom hela kanalen.

OBS! Man bör inte ha fler än 10-12 detektorer på samma slinga.



Venturirör

ABC-DHD 200 ÖVERTEMPERATUR-DETEKTOR



ANVÄNDNING

Övertemperatur-detektor för montering i ventilationskanal. DHD används tillsammans med kontrollenheten ABAV-S3 som strömförsörjer och övervakar DHD-200's driftstatus. DHD-200 kan användas i en egen slinga eller tillsammans med Calectros rökdetektorer, t.ex. UG-3-O och EVC-PY-DA.

UTFÖRANDE

Larmtemperaturen ställs in via en bygel (jumper): 40, 45, 55 eller 75°C. När temperaturen i ventilationskanalen överstiger den inställda larmtemperaturen indikerar kontrollenheten med en röd lysdiod (LARM) och larmreläerna faller samt en röd lysdiod tänds på DHD-200.

Observera: Ansvarig brandkonsult behöver informeras om en rökdetektor ska ersättas av en övertemperaturvakt. Med en ändring av detektionssystem, från rökdetektorer till temperaturgivare, kommer temperaturen i kanalsystemet att vara högre innan aktivering av branddrift sker. Med högre lufttemperatur i kanalsystemet kan det finnas risk för spridning av brandgaser mellan olika brandceller. Den analytiska verifieringen måste vara utförd så att den tar hänsyn till ökad lufttemperatur i kanalsystemet innan branddrift aktiveras.

ABC-ABAV-S3

KONTROLLENHET

ANVÄNDNING

För rökdetektorer med eller utan servicelarm.
För anläggningar utan krav på motionskörning av spjäll.
Kontrollenheten är konstruerad för att uppfylla de krav som ställs för att ge ett tillförlitligt brandskydd tillsammans med våra rökdetektorer.

UTFÖRANDE

Försedd med reläkontakter för styrning av spjäll och fläktar. Förutom röklarm är ABAV-S3 försedd med servicelarm- och fellarmreläer.



ABC-KONTROLLENHETER

ABC-ABAV-S3
ABAV-S3 24V
ABAV-S3 230V
Kapsling för väggmontage

ABC-KOPPLINGSBOX

KOPPLINGSBOX

ANVÄNDNING

Kopplingsbox för att underlätta anslutning av ställdon till styr- och övervakningsenhet och expansionsenheter. Förenklar så kallad parallellkoppling.

UTFÖRANDE

Välj mellan med eller utan testknapp för funktionstest av spjäll. Kapslingsklass IP 55.



ÖVERSIKT RÖKKONTROLL

RÖKKONTROLL

sida 32



ABC-VRE



ABC-VU120



ABC-MARKAGE



ABC-AVANTAGE ME



ABC-KAMOUFLAGE

ABC-VRE

RÖKKONTROLLSPJÄLL



ANVÄNDNING

ABC-VRE är ett cirkulärt E600 Rökkontrollspjäll med ett brandmotstånd på 60 och 120 minuter för en brandcell (600°C), tillgängligt i storlek från 100 till 630 mm i enlighet med den europeiska produktstandarden SS-EN 12101-8 och testats enligt SS-EN 1366-10-standarden.

Användning av ABC-VRE rökkontrollspjäll i höga hus kan vara en förutsättning för att skapa luftomsättning enligt SS EN 12101-6.

Normalt stängt, och upprätthåller då brandteknisk klass. Öppnar endast på det brinnande våningsplanet och evakuerar brandgaser ut i schaktet. Får ej inneha temperatursäkring eller stänga vid strömbortfall. ABC-VRE går även att få med en reglerande funktion 0-10 V i komfortläge.

STORLEK

Med fabriksmonterat 24V säkerhetsställdon.

ABC-VRE	100	125	160	200	250	315	400	500	630
---------	-----	-----	-----	-----	-----	-----	-----	-----	-----

UTFÖRANDE

Spjällhuset och spjällbladet är tillverkat i eldfast material. Säkerhetsställdon Belimo.

- Lufttätethet klass C enligt SS-EN 1751
- Optimal fri luftpassage och minimalt tryckfall
- Testad enligt SS-EN 1366-10
- Överensstämmer med SS-EN 12101-8

BRANDTEKNISK KLASS:

E600 60/120 ($v_{ed} h_{od} i \leftrightarrow o$) S500 C10000 AA single

EXEMPEL BESKRIVNINGSTEXT

VVS AMA

QJC.4

CE-märkt rökkontrollspjäll ABC-VRE enligt EN 12101-8 av ABC Ventilationsprodukter AB fabrikat. Brandteknisk klass: E600 60/120 ($v_{ed} h_{od} i \leftrightarrow o$) S500 C10000 AA single 1 Rökkontrollspjäll VRE storlek Ø200-24V. Styrutrustning kan fås på begäran.

ABC-VU120

RÖKKONTROLLSPJÄLL



*Tänk på att
spjällbladet kan sticka
ut utanför höljet.*

ANVÄNDNING

ABC-VU120 är ett rektangulärt rökkontrollspjäll som har utvecklats i enlighet med den europeiska produktstandarden SS-EN 12101-8 och testats enligt SS-EN 1366-10-standarden.

Användning av ABC-VU120 rökkontrollspjäll i höga hus kan vara en förutsättning för att skapa luftomsättning enligt SS EN 12101-6 genom dörr mellan trapphus och hisslobby beroende på val av systemlösning.

Normalt stängt, och upprätthåller då brandteknisk klass EI 120 S. Öppnar endast på det brinnande våningsplanet och evakuerar brandgaser ut i schaktet. Får ej innehålla temperatursäkring eller stänga vid strömbortfall.

UTFÖRANDE

Spjällhuset och spjällbladet är tillverkat i eldfast material. Alla anslutningsflänsar är tillverkade i galvaniserat stål. Levereras för gejdanslutning PG20 standard. Säkerhetsställdon Belimo.

- Överlägsen lufttäthet (testad vid 1 500 Pa)
- Optimal fri luftpassage och minimalt tryckfall
- Testad enligt SS-EN 1366-10
- Överensstämmer med SS-EN 12101-8
- För montage i schakt av betong
- För inomhusbruk
- Mellanliggande dimensioner på begäran

STORLEK

Finns i storlekarna från 200X200-1200X800 mm.

BRANDTEKNISK KLASS:

EI 60 S till EI 120 S ($v_{ew} i \leftrightarrow o$) S 1500 AA multi.

TILLVAL

Förlängt spjällhus
Värmeskyddande hölje för motor
PPT - Galvaniserat skyddsgaller
Anslut/förlängningsstos cirkulär
Anslut/förlängningsstos rektangulär

EXEMPEL BESKRIVNINGSTEXT

VVS AMA
QJC.4

CE-märkt rökkontrollspjäll ABC-VU120 enligt EN 12101-8 av ABC Ventilationsprodukter AB fabrikat. Brandteknisk klass: EI 60 S till EI 120 S ($v_{ew} i \leftrightarrow o$) S 1500 AA multi.

1 Rökkontrollspjäll VU120 storlek 400x400-24V.
1 Rökdetektor UNIGUARD UG30.
Styrustrustning kan fås på begäran.

ABC-MARKAGE

RÖKKONTROLLSPJÄLL



ANVÄNDNING

ABC-MARKAGE MB är ett rektangulärt Single- och Multi-MA-spjäll för rökkontroll för installation i vägg eller eldfast kanal. Brandmotstånd 90 eller 120 minuter, beroende på användning och installation. Spjället finns i stort antal dimensioner.

Användning av rökkontrollspjäll / brandgaskontrollspjäll i höga hus kan vara en förutsättning för att skapa luftomsättning enligt SS EN 12101-6 genom dörr mellan trapphus och hisslobby beroende på val av systemlösning. Normalt stängt, och upprätthåller då brandteknisk klass EI 120 S. Öppnar endast på det brinnande våningsplanet och evakuerar brandgaser ut i schaktet. Får ej inneha temperatursäkring eller stänga vid strömbortfall.

UTFÖRANDE

ABC-MARKAGE MB har klassificeringarna MA och HOT400/30 vilket säkerställer att vid en brand kan spjällbladen byta läge under de första 30 minuterna. På det här sättet kan rökkontrollen justeras under eller efter en brand. Rökluckor och spjäll är lämpliga för att ventilera skyddade vestibuler och naturlig eller mekanisk avluftning av schakt. De öppnar för att evakuera rök i nödsituationer samtidigt som brandbeständigheten upprätthålls i viloläget.

- Överensstämmer enligt EN 12101-8
- Klarar öppning/stängning under 30 min inledande brand
- Testad att klara upp till 1200 C° i öppet läge
- Flerbladsspjäll, ger ett kort byggmått för att få plats med installationen i vägg (hissväggar).
- Testat för nära montage mellan spjäll
- Testad enligt SS-EN 1366-10 och EN 1366-2
- Lämplig för installation i betongvägg och eldfasta kanaler

STORLEK

Finns i storlekarna från 200X200 - 1000x1600 mm.

TILLVAL

PPT - Galvaniserat skyddsgaller, kan användas på mekanismsidan istället för PG30 anslutning.

EXEMPEL BESKRIVNINGSTEXT

VVS AMA
QJC.4

CE-märkt rökkontrollspjäll ABC-Markage enligt EN 12101-8 av ABC Ventilationsprodukter AB fabrikat. 1 Rökkontrollspjäll Markage storlek 200x200-24V. Styrutrustning kan fås på begäran.

ABC-AVANTAGE ME

RÖKKONTROLLUCKA



ABC-AVANTAGE
- dubbelt utförande

ANVÄNDNING

ABC-AVANTAGE ME har en återställningsmotor som gör det möjligt att fjärrstyra återställning av luckan. ABC-AVANTAGE ME är utvecklad enligt europeisk produktstandard EN 12101-8 och är testad enligt EN 1366-10. ABC-AVANTAGE ME har ett brandmotstånd på upp till 120 minuter. Motoriserad återställning och fjärrutlösning via t.ex. rökdetektor. ABC-AVANTAGE ME är utförd med ändlägesindikering för funktionstest.

BRANDTEKNISK KLASS:

EI 60 S till EI 120 S (v_{ed} i ↔ o) S 1500 AA multi.

TILLVAL

Kan döljas med ett nät/galler, GFV-PB

EXEMPEL BESKRIVNINGSTEXT

VVS AMA

QJC.4

CE-märkt rökkontrollucka ABC-AVANTAGE ME enligt EN 12101-8 av ABC Ventilationsprodukter AB fabrikat. Brandteknisk klass: EI 60 S till EI 120 S (v_{ed} i ↔ o) S 1500 AA multi.

1 Rökkontrollucka AVANTAGE ME storlek 985x400.

FRI AREA ENLIGT STORLEK

AVANTAGE 1V ME

Hn\Ln (mm)		350	400	450	500	550	600	650	700
385	Sn [m ²]	0,1090	0,1270	0,1450	0,1630	0,1810	0,1990	0,2170	0,2350
415	Sn [m ²]	0,1190	0,1380	0,1580	0,1770	0,1960	0,2160	0,2350	0,2550
445	Sn [m ²]	0,1280	0,1490	0,1700	0,1910	0,2120	0,2330	0,2540	0,2750
475	Sn [m ²]	0,1380	0,1610	0,1830	0,2050	0,2280	0,2500	0,2730	0,2950
505	Sn [m ²]	0,1480	0,1720	0,1960	0,2200	0,2440	0,2680	0,2920	0,3150
535	Sn [m ²]	0,1580	0,1830	0,2080	0,2340	0,2590	0,2850	0,3100	0,3360
565	Sn [m ²]	0,1670	0,1940	0,2210	0,2480	0,2750	0,3020	0,3290	0,3560
595	Sn [m ²]	0,1770	0,2050	0,2340	0,2620	0,2910	0,3190	0,3480	0,3760
625	Sn [m ²]	0,1870	0,2170	0,2470	0,2770	0,3070	0,3360	0,3660	0,3960
655	Sn [m ²]	0,1960	0,2280	0,2590	0,2910	0,3220	0,3540	0,3850	0,4170
685	Sn [m ²]	0,2060	0,2390	0,2720	0,3050	0,3380	0,3710	0,4040	0,4370
715	Sn [m ²]	0,2160	0,2500	0,2850	0,3190	0,3540	0,3880	0,4230	0,4570
745	Sn [m ²]	0,2260	0,2620	0,2980	0,3330	0,3690	0,4050	0,4410	0,4770
775	Sn [m ²]	0,2350	0,2730	0,3100	0,3480	0,3850	0,4230	0,4600	0,4970
805	Sn [m ²]	0,2450	0,2840	0,3230	0,3620	0,4010	0,4400	0,4790	0,5180
835	Sn [m ²]	0,2550	0,2950	0,3360	0,3760	0,4170	0,4570	0,4970	0,5380
865	Sn [m ²]	0,2640	0,3060	0,3480	0,3900	0,4320	0,4740	0,5160	0,5580
895	Sn [m ²]	0,2740	0,3180	0,3610	0,4050	0,4480	0,4910	0,5350	0,5780
925	Sn [m ²]	0,2840	0,3290	0,3740	0,4190	0,4640	0,5090	0,5540	0,5990
955	Sn [m ²]	0,2940	0,3400	0,3870	0,4330	0,4790	0,5260	0,5720	0,6190
985	Sn [m ²]	0,3030	0,3510	0,3990	0,4470	0,4950	0,5430	0,5910	0,6390
1015	Sn [m ²]	0,3130	0,3630	0,4120	0,4610	0,5110	0,5600	0,6100	0,6590
1045	Sn [m ²]	0,3230	0,3740	0,4250	0,4760	0,5270	0,5780	0,6290	0,6790
1075	Sn [m ²]	0,3330	0,3850	0,4370	0,4900	0,5420	0,5950	0,6470	0,7000

TILLBEHÖR



EASY KAP Monteringsram



Fler storlekar finns i dubbelt utförande.

ABC-KAMOUFLAGE

RÖKKONTROLLUCKA



ABC-KAMOUFLAGE
- dubbelt utförande

ANVÄNDNING

ABC-KAMOUFLAGE är en rökkontrollucka som har utvecklats i enlighet med den europeiska produktstandarden SS-EN 12101-8 och testats enligt SS-EN 1366-10 standarden.

Användning av ABC-KAMOUFLAGE i höga hus kan vara en förutsättning för att skapa luftomsättning enligt SS EN 12101-6 genom dörr mellan trapphus och hisslobby beroende på val av systemlösning. Kan också användas som en rökkontrollucka för rök/brandgasevakuering.

Normalt stängt, och upprätthåller då brandteknisk klass EI 60 S till EI 120 S. Öppnar endast på det brinnande våningsplanet och evakuerar brandgaser ut i schaktet. Får ej inneha temperatursäkring eller stänga vid strömbortfall.

ABC-KAMOUFLAGE Rökkontrollucka är unik genom sin estetiska yta, dess lufttätethet och dess höga termiska och akustiska isolering. Yttre ytan består av en gipsplatta som gör det möjligt att applicera färg/tapet för att matcha den intilliggande väggens yta.

UTFÖRANDE

ABC-KAMOUFLAGE finns i singel och dubbel utförande (1V / 2V). KAMOUFLAGE är utvecklad i enlighet med europeisk produktstandard EN 12101-8 och testad enligt EN 1366-10 standarden. ABC-KAMOUFLAGE har brandmotstånd på 60 eller 120 minuter och säkerställer en minimal tryckförlust.

BRANDTEKNISK KLASS:

EI 60 S till EI 120 S ($v_{ed} i \leftrightarrow o$) S 1500 AA multi.

EXEMPEL BESKRIVNINGSTEXT

VVS AMA
QJC.4

CE-märkt rökkontrollucka ABC-Kamouflage enligt EN 12101-8 av ABC Ventilationsprodukter AB fabrikat. Brandteknisk klass: EI 60 S till EI 120 S ($v_{ed} i \leftrightarrow o$) S 1500 AA multi.
1 Rökkontrollucka KAMOUFLAGE storlek 985x400-24V.

FRI AREA ENLIGT STORLEK

KAMOUFLAGE 1V60 - 1V120 : fri luftpassage

Hx/Bx [mm]		300	350	400	450	500	550	600	650	700
385	Sn [m ²]	0,0980	0,1160	0,1340	0,1520	0,1700	0,1880	0,2060	0,2240	0,2420
415	Sn [m ²]	0,1070	0,1260	0,1450	0,1650	0,1840	0,2040	0,2230	0,2430	0,2620
445	Sn [m ²]	0,1150	0,1360	0,1570	0,1780	0,1990	0,2200	0,2410	0,2610	0,2820
475	Sn [m ²]	0,1230	0,1450	0,1680	0,1900	0,2130	0,2350	0,2580	0,2800	0,3030
505	Sn [m ²]	0,1310	0,1550	0,1790	0,2030	0,2270	0,2510	0,2750	0,2990	0,3230
535	Sn [m ²]	0,1390	0,1650	0,1900	0,2160	0,2410	0,2670	0,2920	0,3180	0,3430
565	Sn [m ²]	0,1480	0,1750	0,2020	0,2290	0,2550	0,2820	0,3090	0,3360	0,3630
595	Sn [m ²]	0,1560	0,1840	0,2130	0,2410	0,2700	0,2980	0,3270	0,3550	0,3840
625	Sn [m ²]	0,1640	0,1940	0,2240	0,2540	0,2840	0,3140	0,3440	0,3740	0,4040
655	Sn [m ²]	0,1720	0,2040	0,2350	0,2670	0,2980	0,3300	0,3610	0,3920	0,4240
685	Sn [m ²]	0,1810	0,2140	0,2460	0,2790	0,3120	0,3450	0,3780	0,4110	0,4440
715	Sn [m ²]	0,1890	0,2230	0,2580	0,2920	0,3270	0,3610	0,3950	0,4300	0,4640
745	Sn [m ²]	0,1970	0,2330	0,2690	0,3050	0,3410	0,3770	0,4130	0,4490	0,4850
775	Sn [m ²]	0,2050	0,2430	0,2800	0,3180	0,3550	0,3920	0,4300	0,4670	0,5050
805	Sn [m ²]	0,2130	0,2520	0,2910	0,3300	0,3690	0,4080	0,4470	0,4860	0,5250
835	Sn [m ²]	0,2220	0,2620	0,3030	0,3430	0,3830	0,4240	0,4640	0,5050	0,5450
865	Sn [m ²]	0,2300	0,2720	0,3140	0,3560	0,3980	0,4400	0,4820	0,5240	0,5650
895	Sn [m ²]	0,2380	0,2820	0,3250	0,3680	0,4120	0,4550	0,4990	0,5420	0,5860
925	Sn [m ²]	0,2460	0,2910	0,3360	0,3810	0,4260	0,4710	0,5160	0,5610	0,6060
955	Sn [m ²]	0,2550	0,3010	0,3470	0,3940	0,4400	0,4870	0,5330	0,5800	0,6260
985	Sn [m ²]	0,2630	0,3110	0,3590	0,4070	0,4550	0,5030	0,5500	0,5980	0,6460
1015	Sn [m ²]	0,2710	0,3200	0,3700	0,4190	0,4690	0,5180	0,5680	0,6170	0,6670
1045	Sn [m ²]	0,2790	0,3300	0,3810	0,4320	0,4830	0,5340	0,5850	0,6360	0,6870
1075	Sn [m ²]	0,2870	0,3400	0,3920	0,4450	0,4970	0,5500	0,6020	0,6550	0,7070



ABC-KAMOUFLAGE P

ABC-KAMOUFLAGE finns även i utförande för takmontering (ABC-KAMOUFLAGE P) och i motoriserat utförande, (ABC-KAMOUFLAGE MP).



ABC-KAMOUFLAGE MP

Se www.abcvent.se för dokumentation.



ABC Ventilationsprodukter AB
Industrigatan 6, 504 62 Borås
033-29 08 80 | info@abcvent.se
abcvent.se