

KAMOUFLAGE P

abc vent
A Swegon Group company

Estetisk röklucka för takmontering.



CE
1812









Innehåll

Prestandadeklaration	4
Produktpresentation KAMOUFLAGE P	5
Storlek och dimensioner KAMOUFLAGE P	5
Tillbehör	6
Tillbehör - vid beställning	6
Lagring och hantering	7
Montering	7
Drift: manuell öppning	7
Drift: manuell stängning	8
Elektriska anslutningar	9, 16
Position i schaktet	10
Stötdämpare för luckan	10
Montering i horisontellt schakt med monteringsram: allmänna instruktioner	11
Montering i horisontellt schakt PROMATECT L500 med monteringsram	12
Montering i horisontellt schakt GEOFLAM (LIGHT)/GEOTEC med KAP monteringsram	12
Montering i horisontellt schakt TECNIVER med monteringsram	13
Montering i horisontellt schakt GLASROC F V500 med monteringsram	13
Montering i horisontellt schakt DESENFIRE (HD/THD/STR) med KAP monteringsram	14
Montering i horisontellt schakt EXTHAMAT med KAP monteringsram	14
Yta	15
Driftmekanism	16
Elektriska anslutningar	16
Vikter	17
Urval data	18
Beställningsexempel	19
Godkännanden och testrapporter	19

Förkortningar och symboler

Bn (=Wn) = nominell bredd	hod = horisontell kanal	OP = tillval (levereras med produkten)
Hn = nominell höjd	vew = spjället monteras i vägg	KIT = kit (sats som levereras separat för reparation eller uppgradering)
Sn = fri luftpassage	V = volt	PG = anslutningsfläns till kanalen
E = integritet	W = watt	GKB (typ A)/GKF (typ F): "GKB" står för vanliga gipsskivor (typ A enligt SS-EN 520), medan "GKF" gipsskivor ger högre brandbeständighet för en liknande plattjocklek (typ F enligt SS-EN 520)
I = termisk isolering	V AC= volt växelström	Cal-Sil = kalciumsilikat
S = rökläckage	V DC= volt likström	ζ [-] = tryckfallskoefficient
60/120 = maximal brandbeständighet	E.TELE = magnetspänning	Q = luftflöde
Pa = pascal	E.ALIM = motorspänning	ΔP = statiskt tryckfall
o -> i = uppfyller kravet från utsidan (o) till insidan (i)	Auto = automatisk	v = lufthastighet i kanalen
i <-> o = valfri sida mot brand	Tele = fjärrstyrd	Lwa = a-vägd ljudnivå
AA = automatisk aktivering	Pnom= nominell kapacitet	ME = motoriserad
multi = multipel	Pmax= maximal kapacitet	H = lokal
ved = vertikal kanal	DAS MOD = modulär produkt	

	estetisk lösning		optimal akustisk prestanda
	optimal fri luftpassage och minimalt tryckfall		överlägsen lufttätthet (testad vid 1 500 Pa)
	mellanliggande dimensioner på begäran		vinnare av den franska utmärkelsen "Janus de l'Industrie"

PRESTANDADECLARATION

CE_DOP_Rf-t_V14_SV H-11/2019

1. Produktens unika identifikationskod:	KAMOUFLAGEP
2. Avedd användning/avsedda användningar:	Röklucka som ska användas i rökkontrollsystem, lämplig för en eller flera brandceller vid brandtemperaturer eller för enskilda brandceller. RF-Technologies NV, Lange Ambachtstraat 40, B-9860 Oosterzele
3. Tillverkare:	System 1
4. System för bedömning och fortlöpande kontroll av prestanda:	SS-EN 12101-8:2011, Efectis med identifikationsnummer 1812; Efectis_1812_CPR_1043
5. Harmoniserad standard / Europeiskt bedömningsdokument; anmält/anmälda organ / Europeiskt tekniskt bedömningsorgan; anmält/anmälda organ; Intyg om kontinuitet för produktens prestanda:	(brandmotstånd enligt SS-EN 1366-10 och klassificeringar enligt SS-EN 13501-4)
6. Angiven prestanda enligt EN 12101-8:2011	

Viktiga egenskaper		Harmoniserade tekniska standarder EN 12101-8:2011																																																	
Storlek	Produkt	Typ av schakt	Prestanda																																																
350x385 mm ≤ Kamouflage P 1V ≤ 700x775 mm; 550x1075 mm	Kamouflage 60 P	Schakt	<table border="1"> <thead> <tr> <th>Montering</th> <th>Klassificering</th> </tr> </thead> <tbody> <tr> <td>1</td> <td>EI 60 (h_{red} i ↔ o) S 1500 AA multi</td> </tr> <tr> <td></td> <td>Promatect L500 ≥ 30 mm</td> </tr> <tr> <td></td> <td>Geoflam ≥ 30 mm</td> </tr> <tr> <td></td> <td>Geotec ≥ 30 mm</td> </tr> <tr> <td></td> <td>Tecriver ≥ 35 mm</td> </tr> <tr> <td></td> <td>Glasroc F V500 ≥ 35 mm</td> </tr> <tr> <td></td> <td>Exthamat ≥ 25 mm</td> </tr> <tr> <td></td> <td>Desenfire HD ≥ 25 mm</td> </tr> <tr> <td></td> <td>Promatect L500 ≥ 40 mm</td> </tr> <tr> <td></td> <td>Geoflam ≥ 35 mm</td> </tr> <tr> <td></td> <td>Tecriver ≥ 45 mm</td> </tr> <tr> <td></td> <td>Exthamat ≥ 30 mm</td> </tr> <tr> <td></td> <td>Desenfire THD ≥ 25 mm</td> </tr> <tr> <td></td> <td>Promatect L500 ≥ 50 mm</td> </tr> <tr> <td></td> <td>Geoflam ≥ 45 mm</td> </tr> <tr> <td></td> <td>Geoflam Light ≥ 35 mm</td> </tr> <tr> <td></td> <td>Geotec ≥ 45 mm</td> </tr> <tr> <td></td> <td>Tecriver ≥ 50 mm</td> </tr> <tr> <td></td> <td>Glasroc F V500 ≥ 50 mm</td> </tr> <tr> <td></td> <td>Exthamat ≥ 35 mm</td> </tr> <tr> <td></td> <td>Desenfire HD ≥ 35 mm</td> </tr> <tr> <td></td> <td>Desenfire ≥ 45 mm</td> </tr> <tr> <td></td> <td>Desenfire STR ≥ 25 mm</td> </tr> </tbody> </table>	Montering	Klassificering	1	EI 60 (h _{red} i ↔ o) S 1500 AA multi		Promatect L500 ≥ 30 mm		Geoflam ≥ 30 mm		Geotec ≥ 30 mm		Tecriver ≥ 35 mm		Glasroc F V500 ≥ 35 mm		Exthamat ≥ 25 mm		Desenfire HD ≥ 25 mm		Promatect L500 ≥ 40 mm		Geoflam ≥ 35 mm		Tecriver ≥ 45 mm		Exthamat ≥ 30 mm		Desenfire THD ≥ 25 mm		Promatect L500 ≥ 50 mm		Geoflam ≥ 45 mm		Geoflam Light ≥ 35 mm		Geotec ≥ 45 mm		Tecriver ≥ 50 mm		Glasroc F V500 ≥ 50 mm		Exthamat ≥ 35 mm		Desenfire HD ≥ 35 mm		Desenfire ≥ 45 mm		Desenfire STR ≥ 25 mm
Montering	Klassificering																																																		
1	EI 60 (h _{red} i ↔ o) S 1500 AA multi																																																		
	Promatect L500 ≥ 30 mm																																																		
	Geoflam ≥ 30 mm																																																		
	Geotec ≥ 30 mm																																																		
	Tecriver ≥ 35 mm																																																		
	Glasroc F V500 ≥ 35 mm																																																		
	Exthamat ≥ 25 mm																																																		
	Desenfire HD ≥ 25 mm																																																		
	Promatect L500 ≥ 40 mm																																																		
	Geoflam ≥ 35 mm																																																		
	Tecriver ≥ 45 mm																																																		
	Exthamat ≥ 30 mm																																																		
	Desenfire THD ≥ 25 mm																																																		
	Promatect L500 ≥ 50 mm																																																		
	Geoflam ≥ 45 mm																																																		
	Geoflam Light ≥ 35 mm																																																		
	Geotec ≥ 45 mm																																																		
	Tecriver ≥ 50 mm																																																		
	Glasroc F V500 ≥ 50 mm																																																		
	Exthamat ≥ 35 mm																																																		
	Desenfire HD ≥ 35 mm																																																		
	Desenfire ≥ 45 mm																																																		
	Desenfire STR ≥ 25 mm																																																		
	Kamouflage 120 P	Schakt	<table border="1"> <thead> <tr> <th>Montering</th> <th>Klassificering</th> </tr> </thead> <tbody> <tr> <td>1</td> <td>EI 90 (h_{red} i ↔ o) S 1500 AA multi</td> </tr> </tbody> </table>	Montering	Klassificering	1	EI 90 (h _{red} i ↔ o) S 1500 AA multi																																												
Montering	Klassificering																																																		
1	EI 90 (h _{red} i ↔ o) S 1500 AA multi																																																		
		Schakt	<table border="1"> <thead> <tr> <th>Montering</th> <th>Klassificering</th> </tr> </thead> <tbody> <tr> <td>1</td> <td>EI 120 (h_{red} i ↔ o) S 1500 AA multi</td> </tr> </tbody> </table>	Montering	Klassificering	1	EI 120 (h _{red} i ↔ o) S 1500 AA multi																																												
Montering	Klassificering																																																		
1	EI 120 (h _{red} i ↔ o) S 1500 AA multi																																																		

1 Typ av installation: schaktmonterad 0/90°/180°/270°



Nominella aktiveringsvillkor/känslighet:

Responsfördröjning (responsstid): stängningstid

Driftsäkerhet: cykliskt omlopp

Responsfördröjningens varaktighet:

Hållbar driftsäkerhet:

Godkända Tillbehör

Hög drifttemperatur (HOT 400/30):

Prestandan för ovanstående produkt överensstämmer med den angivna prestandan. Denna prestandadeklaration har utfärdats i enlighet med förordning (EU) nr 305/2011 på eget ansvar av den tillverkare som anges ovan.

Godkänd – automatisk aktivering

Godkänd – automatisk aktivering

300 cykler (ingen delstängning)

Godkänd

Godkänd

AKrylfärg på luckan och syntetiskt färg på ramen på den sida som inte utsätts för eld; Limmad tapet på sidan som inte utsätts för eld; ATOUT

RAL 9010; monteringsram KAP
NPD (inga fastställda prestanda)

Undertecknat för tillverkaren av:

Mathieu Steenland, Technical Manager

Oosterzele, 11/2019



Produktpresentation KAMOUFFLAGE P

Estetisk röklucka som passar för takmontering i botten av rökschakt.

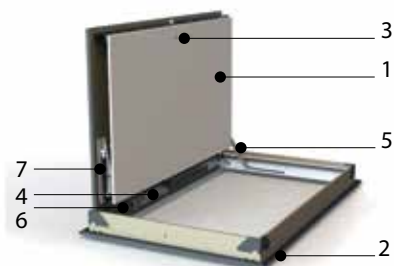
Rökluckor och spjäll är lämpliga för att ventilera skyddade vestibuler och naturlig eller mekanisk avluftning av schakt. De öppnar för att evakuera rök i nödsituationer samtidigt som brandbeständigheten upprätthålls i viloläget.

- ✓ estetisk lösning
- ✓ modernt utseende: välj antingen den färdiga vitlackerade produkten eller täck med färg eller tapeter
- ✓ överlägsen lufttätethet (testad vid 1 500 Pa)
- ✓ termisk och akustisk isolering
- ✓ optimal fri luftpassage och minimalt tryckfall
- ✓ ram tillgänglig med primer

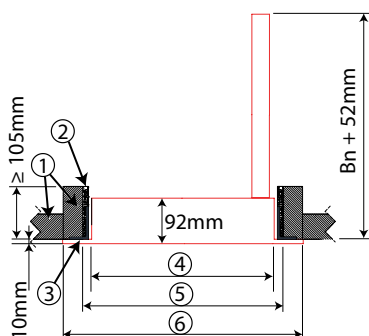


- testad enligt SS-EN 1366-10
- överensstämmer med SS-EN 12101-8
- godkänd för montage i schakt av kalciumsilikat, "Staff", Tecniver och Glasroc
- underhållsfri
- för inomhusbruk
- vinnare av den franska utmärkelsen "Janus de l'Industrie"
- mellanliggande dimensioner på begäran

1. 1 lucka (1V)
2. ram i eloxerad aluminium / med primer (PRIM) / vitlackerad (ATOUT RAL 9010)
3. lås + nyckel
4. anslutningsfack
5. blockeringsmekanism + automatisk låsning vid 90°
6. produktidentifikation
7. gasfjäder (takversion)



Storlek och dimensioner KAMOUFFLAGE P




1. Eldfast material
2. Tätning monteringsram
3. KAP monteringsram (obligatoriskt alternativ)
4. Nominella mått för lucka $W_n \times H_n$
5. Inbyggnadsmått med KAP monteringsram $(W_n + 20) \times (H_n + 20)$ mm
6. Totalmått (utvändigt) på luckan $(W_n + 54) \times (H_n + 54)$ mm

	≥	≤
($B_n \times H_n$) mm	350x385	600x1045

Tillbehör

	KITS VD24-VA	Magnet 24 V DC
	KITS VD48-VA	Magnet 48 V DC
	KITS FDC-VA	Ändlägesbrytare (öppen/stängd)
	KAP	Monteringsram (levereras separat)

Tillbehör - vid beställning

	PRIM	Ram tillgänglig med primer
	ATOUT 1VP RAL9010	Vitmålad ram och lucka täckt med vit metallplåt (RAL 9010 matt)

Lagring och hantering

Eftersom denna produkt är en säkerhetsprodukt, bör den förvaras och hanteras med försiktighet.

Undvik:

- kraftiga stötar
- kontakt med vatten
- deformation av chassit

Det rekommenderas:

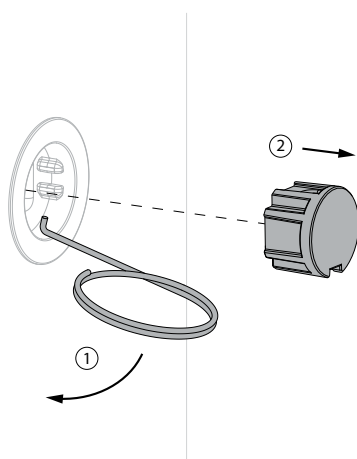
- att lossa i ett torrt utrymme
- inte vända eller rulla produkten för att flytta den
- inte använda spjället som en byggnadsställning, arbetsbord osv.
- inte lagra mindre spjäll inuti större

Montering

Allmänna

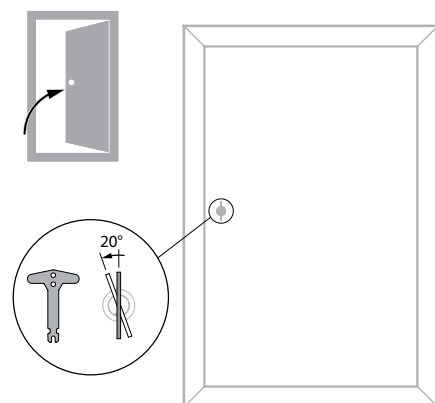
- Spjället ska installeras i enlighet med montageanvisningen och provningsrapporten.
- Montering av rökgasevakueringsskanal måste överensstämma med klassificeringsrapporten från tillverkaren.
- Schaktorientering: se prestandadeklarationen.
- Undvik blockering av angränsande rökgasevakueringsskanaler.
- Kontrollera att bladet kan rör sig fritt.
- Rf-t brandgasspjäll kan användas i kanaler som har testats enligt SS-EN 1366-8 och SS-EN 1366-9 eller i konstruktioner av liknande material med brandbeständighet, tjocklek och densitet som är lika med eller överträffar de testade materialen.
- ⚠ Tänk på att: vid montering ska produkten hanteras med försiktighet och förbli skyddad från eventuella tätningsprodukter.
- ⚠ Tänk på att: rengör all eventuellt damm och smuts innan installationen tas i drift.
- ⚠ Tänk på att: se till att bladet får plats inuti rökevakueringskanaler.

Drift: manuell öppning

1

1. Aktivering 1V

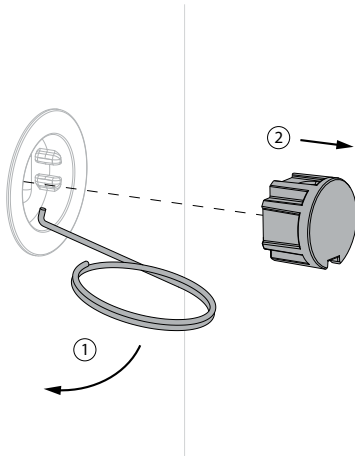
Ta bort täcklocket från luckan. Använd kroken med nyckelring som medföljer produkten. Du kan fästa verktyget vid nyckeln med hjälp av nyckelringen.

2

2. Sätt in nyckeln i låset. Vrid nyckeln 20° moturs: luckan öppnas. Ta bort nyckeln från låset.

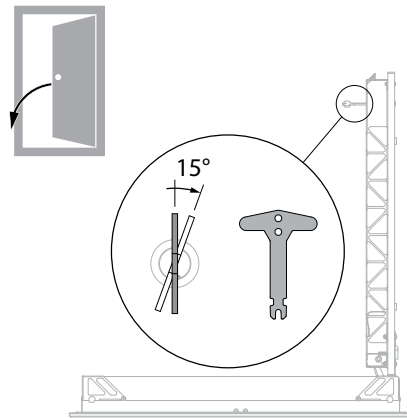
Drift: manuell stängning

1



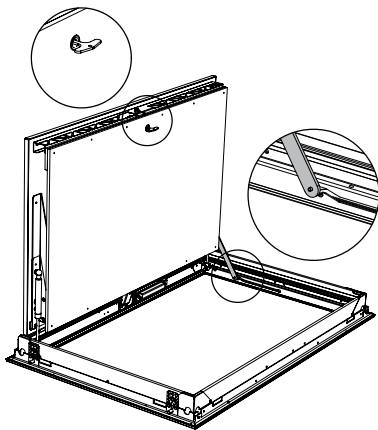
1. Återställning 1V
Ta bort täcklocket från luckan. Använd kroken med nyckelring som medföljer produkten. Du kan fästa verktyget vid nyckeln med hjälp av nyckelringen.

2



2. Sätt in nyckeln i låset. Vrid nyckeln 15° medsols, nyckeln fastnar i låset och kan användas för att dra i luckan.

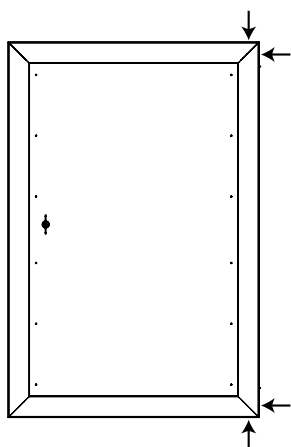
3



3. Tryck på låsblecken.
Stäng luckan genom att dra i nyckeln.
Vrid nyckeln 15° medurs, nyckeln frigörs från låset. Dra ut nyckeln.

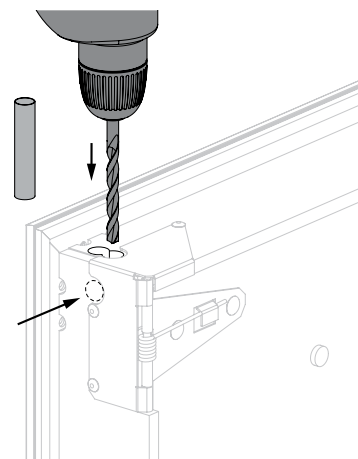
Elektriska anslutningar

1



1. Du kan dra kabeln för strömförsörjningen genom de två hörnen på luckan, på gångjärnssidan.

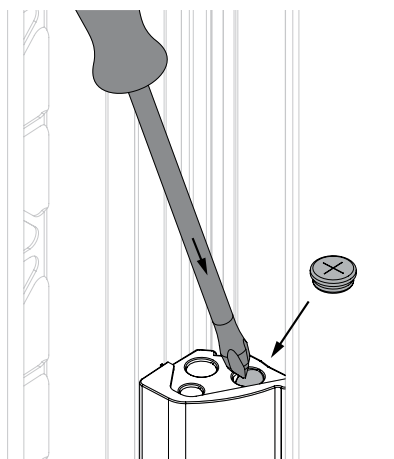
2



2. Borra ett hål i det eldfasta materialet i ett av hörnen. Den galvaniserade delen på insidan av luckan är redan indragen.

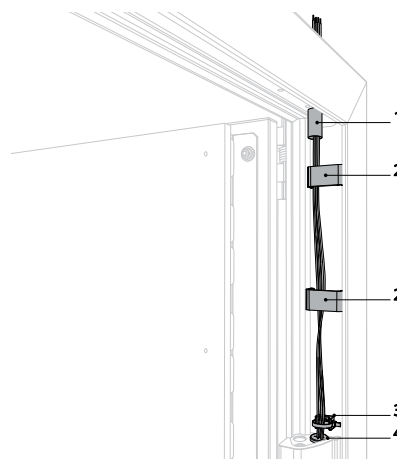
⚠ Tänk på att: efter festsättning av kablarna är det nödvändigt att tätta det borrarade hålet i höljet kring elförsörjningen med brandbeständigt tätningsmedel (t.ex. BCM).

3



3. Gör en öppning i kopplingsboxen. Sätt fast den medföljande genomföringen.

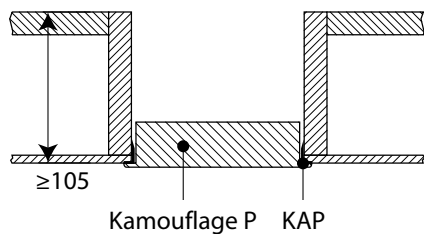
4



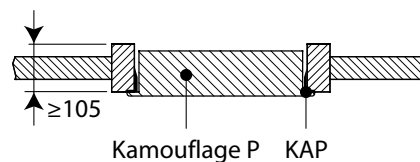
4. Trä kablarna genom öppningen. Använd skyddshylsan (1), fixeringsklämmorna (2) och plastkabelklämman (3) för att fästa kablarna i ramen. Anslut kablarna till anslutningsboxen anslut enligt det elektriska kopplingsschemat. Överensstämmer med installationsreglerna enligt artikel 6.1 i NF S 61-932.

Position i schaktet

1

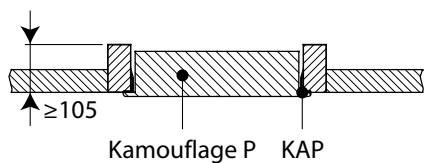


2



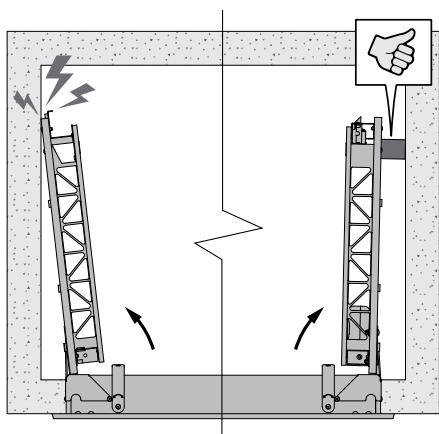
1. Luckan fästs i rökevakueringsschaktet med en kanaldel. Kanaldelen kan monteras för olika utföranden: Mot schaktvägg, centrerat i schaktvägg eller utanför schaktvägg (eller förlängning).

3

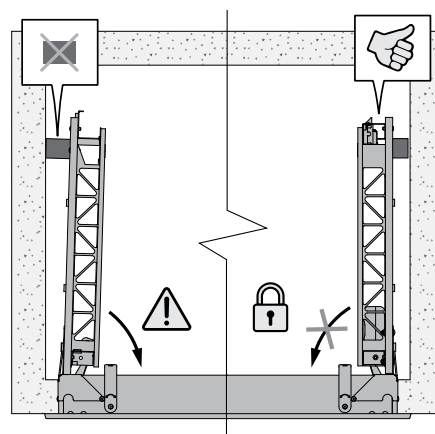


Stötdämpare för luckan

1



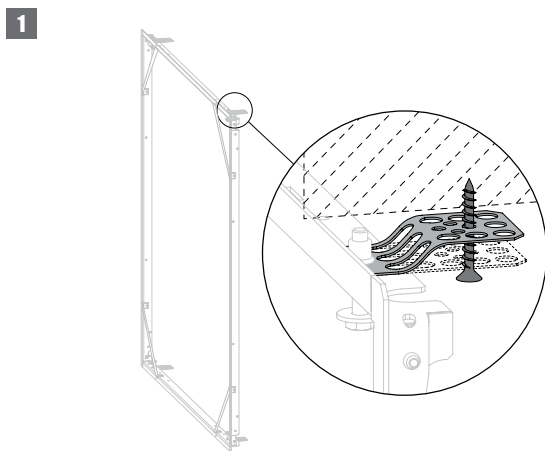
2



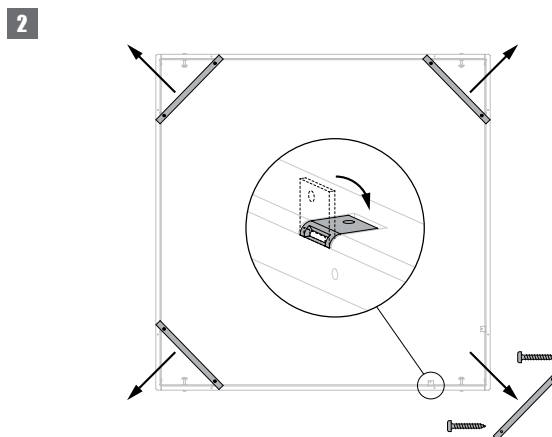
1. Stötdämpare (i skum) medföljer som standard med luckan. Den kan fästas på luckans innersida för att förhindra att den slår mot schaktväggen när den öppnas.

2. Var noga med att skära blocken till rätt storlek så att blockeringsmekanismen kan gripa i när luckan öppnas.

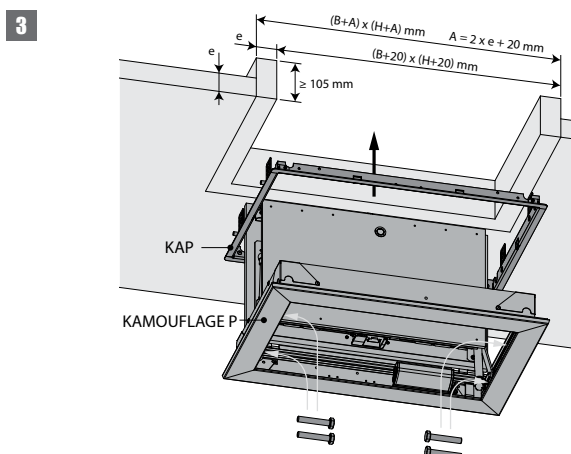
Montering i horisontellt schakt med monteringsram: allmänna instruktioner



1. Gör en öppning med måtten $(W + A) \times (H + A)$ mm.
 $A = 2 \times \text{tjocklek kanal} (e) + 20$ mm.
 Montera en kanaldel av samma typ och tjocklek som kanalen (tjocklek e) minst 105 mm djup i öppningen.
 Fäst och täta monteringsramen. Se detaljer enligt varje typ av schakt nedan.
 Skruva fast monteringsramen med spånskruv ($\varnothing 6 \times e$) mm mot kanaldelen.
 Vid varje fästpunkt är 2 montagebeslag är monterade, dessa måste öppnas vid försegling.
 Var noga med att inte deformera ramen under installationen.
 Den färdiga öppningen måste ha samma storlek som monteringsramen $(W+10) \times (H+10)$ mm.



2. Skruva bort de fyra tvärstagen på KAP-monteringsramen och vik de åtta plattorna i ramen.

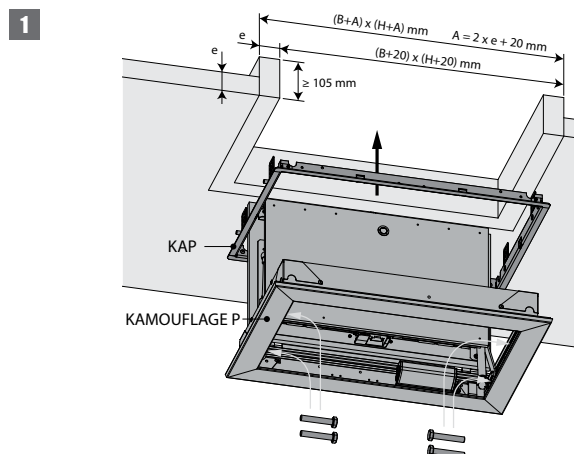


3. Öppna och placera luckan i monteringsramen. För VM magnet: ta bort nyckeln från låset för att öppna luckan.
 Använd inte skruvarna som levereras med monteringsramen utan använd de som levereras med luckan (M6 x 50).
 Var försiktig: se till att skruvarna inte överskrider kanaldelens tjocklek!
 Anslut mekanismen enligt kopplingschemat.
 Kontrollera luckans rörlighet.

Montering i horisontellt schakt PROMATECT L500 med monteringsram

Produkten har testats och godkänts i:

Produkt	Storlek	Typ av vägg	Klassificering
Kamouflage 60 P	350x385 mm ≤ Kamouflage P 1V ≤ 700x775 mm; 550x1075 mm	Schakt	Promatect L500 ≥ 30 mm EI 60 (h _{od} i ↔ o) S 1500 AA multi
Kamouflage 120 P	350x385 mm ≤ Kamouflage P 1V ≤ 700x775 mm; 550x1075 mm	Schakt	Promatect L500 ≥ 40 mm EI 90 (h _{od} i ↔ o) S 1500 AA multi
Kamouflage 120 P	350x385 mm ≤ Kamouflage P 1V ≤ 700x775 mm; 550x1075 mm	Schakt	Promatect L500 ≥ 50 mm EI 120 (h _{od} i ↔ o) S 1500 AA multi

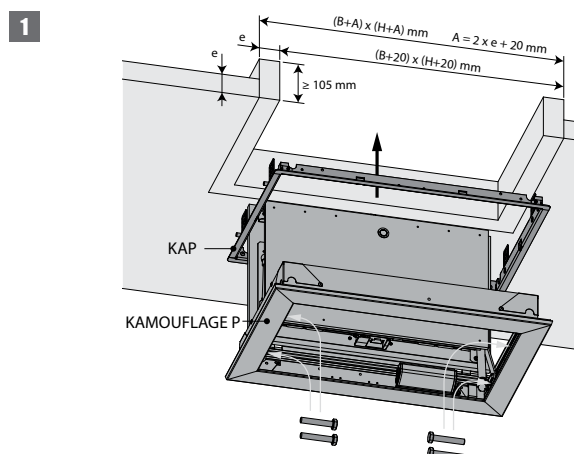


1. Sätt ihop kanaldelen och fäst den i schaktet.
Täck kanterna av öppningen med limpasta typ Promacol S.

Montering i horisontellt schakt GEOFLAM (LIGHT)/GEOTEC med KAP monteringsram

Produkten har testats och godkänts i:

Produkt	Storlek	Typ av vägg	Klassificering
Kamouflage 60 P	350x385 mm ≤ Kamouflage P 1V ≤ 700x775 mm; 550x1075 mm	Schakt	Geoflam ≥ 30 mm EI 60 (h _{od} i ↔ o) S 1500 AA multi
Kamouflage 60 P	350x385 mm ≤ Kamouflage P 1V ≤ 700x775 mm; 550x1075 mm	Schakt	Geotec ≥ 30 mm EI 60 (h _{od} i ↔ o) S 1500 AA multi
Kamouflage 120 P	350x385 mm ≤ Kamouflage P 1V ≤ 700x775 mm; 550x1075 mm	Schakt	Geoflam ≥ 35 mm EI 90 (h _{od} i ↔ o) S 1500 AA multi
Kamouflage 120 P	350x385 mm ≤ Kamouflage P 1V ≤ 700x775 mm; 550x1075 mm	Schakt	Geoflam ≥ 45 mm EI 120 (h _{od} i ↔ o) S 1500 AA multi
Kamouflage 120 P	350x385 mm ≤ Kamouflage P 1V ≤ 700x775 mm; 550x1075 mm	Schakt	Geoflam Light ≥ 35 mm EI 120 (h _{od} i ↔ o) S 1500 AA multi
Kamouflage 120 P	350x385 mm ≤ Kamouflage P 1V ≤ 700x775 mm; 550x1075 mm	Schakt	Geotec ≥ 45 mm EI 120 (h _{od} i ↔ o) S 1500 AA multi

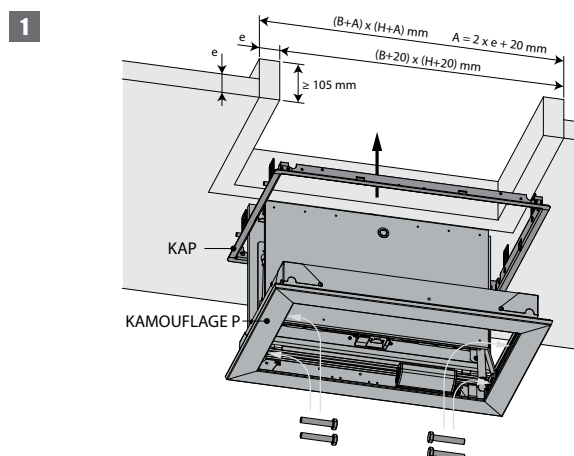


1. Belägg kanterna på öppningen med limpasta typ PLACOL (vid Geoflam) eller GEOCOL (S) (vid Geotec).
Vid användning av Geotec kan du också montera kanaldelen med lim och skruvar $\varnothing 5 \times (2 \times e)$ mm och fästa den monterade kanaldelen i schaktväggen med lim och skruvar $\varnothing 5 \times (2 \times e)$ mm var 100 mm.
Försegla skarvarna mellan stolpar och tvärstycken och mellan fodret och väggen med drev av växtfiber och gips, eller med GEOCOL (S) (vid användning av Geotec)
Öppna de två tätningsbrickorna som finns på varje fäste innan du tätar monteringsramen. Täta monteringsramen med växtfiber eller (vid Geotec) kan du även tätta öppningen med Geocol (S) och fästa ramen med skruvar $\varnothing 5 \times e$ mm. Var försiktig så att ramen inte blir skadad. Den färdiga öppningen måste ha samma storlek som monteringsramen (W+10) x (H+10) mm.

Montering i horisontellt schakt TECNIVER med monteringsram

Produkten har testats och godkänts i:

Produkt	Storlek	Typ av vägg	Klassificering
Kamouflage 60 P	350x385 mm ≤ Kamouflage P 1V ≤ 700x775 mm; 550x1075 mm	Schakt	Tecniver ≥ 35 mm
Kamouflage 120 P	350x385 mm ≤ Kamouflage P 1V ≤ 700x775 mm; 550x1075 mm	Schakt	Tecniver ≥ 45 mm
Kamouflage 120 P	350x385 mm ≤ Kamouflage P 1V ≤ 700x775 mm; 550x1075 mm	Schakt	Tecniver ≥ 50 mm

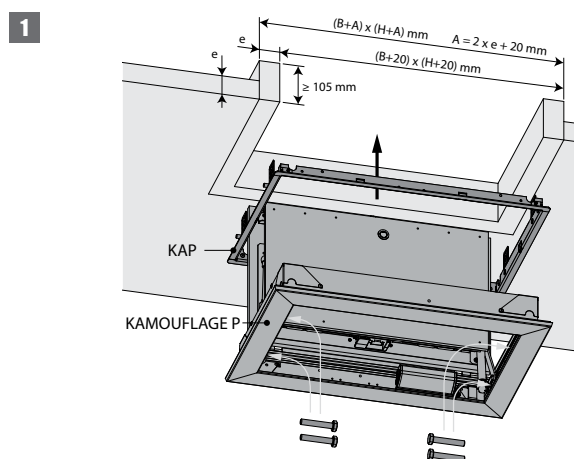


1. Använd lim CF GLUE på kanterna av öppningen och på stolpar och tvärstycken.
Använd lim typ CF GLUE på stolpar och tvärstycken och mellan fodret och väggen. Skruva fast kanaldelen med spånskiveskruv $\varnothing 5 \times 70$ mm med 150 mm avstånd.
Öppna de 2 förseglingsbrickorna som finns på varje fäste innan du tätar monteringsramen. Täck först öppningen med lim CF GLUE. Limma fast monteringsramen till fodret utan att den blir skadad. Den färdiga öppningen måste ha samma storlek som monteringsramen $(W+10) \times (H+10)$ mm.

Montering i horisontellt schakt GLASROC F V500 med monteringsram

Produkten har testats och godkänts i:

Produkt	Storlek	Typ av vägg	Klassificering
Kamouflage 60 P	350x385 mm ≤ Kamouflage P 1V ≤ 700x775 mm; 550x1075 mm	Schakt	Glasroc F V500 ≥ 35 mm
Kamouflage 120 P	350x385 mm ≤ Kamouflage P 1V ≤ 700x775 mm; 550x1075 mm	Schakt	Glasroc F V500 ≥ 50 mm

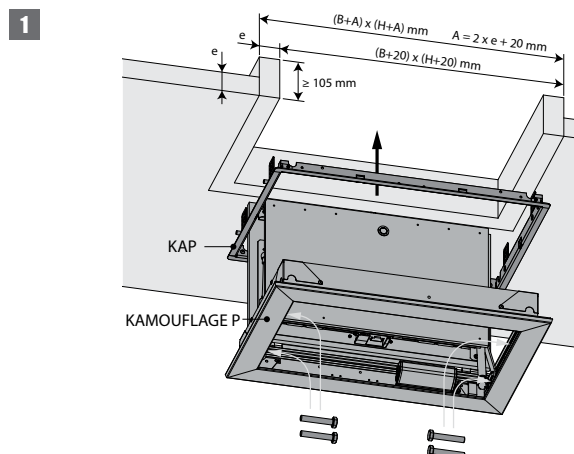


1. Använd lim GLASROC F V500 på kanterna av öppningen och på stolpar och tvärstycken.
Använd lim typ GLASROC F V500 på stolpar och tvärstycken och mellan fodret och väggen. Skruva fast kanaldelen med spånskiveskruv $\varnothing 5 \times 70$ mm med 150 mm avstånd.
Öppna de två tätningbrickorna som finns på varje fäste innan du tätar monteringsramen. Täck först öppningen med lim GLASROC F V500. Limma fast monteringsramen mot fodret utan att den blir skadad. Den färdiga öppningen måste ha samma storlek som monteringsramen $(W+10) \times (H+10)$ mm.

Montering i horisontellt schakt DESENFIRE (HD/THD/STR) med KAP monteringsram

Produkten har testats och godkänts i:

Produkt	Storlek	Typ av vägg	Klassificering
Kamouflage 60 P	350x385 mm ≤ Kamouflage P 1V ≤ 700x775 mm; 550x1075 mm	Schakt	Desenfire HD ≥ 25 mm
Kamouflage 120 P	350x385 mm ≤ Kamouflage P 1V ≤ 700x775 mm; 550x1075 mm	Schakt	Desenfire THD ≥ 25 mm
Kamouflage 120 P	350x385 mm ≤ Kamouflage P 1V ≤ 700x775 mm; 550x1075 mm	Schakt	Desenfire HD ≥ 35 mm
Kamouflage 120 P	350x385 mm ≤ Kamouflage P 1V ≤ 700x775 mm; 550x1075 mm	Schakt	Desenfire ≥ 45 mm
Kamouflage 120 P	350x385 mm ≤ Kamouflage P 1V ≤ 700x775 mm; 550x1075 mm	Schakt	Desenfire STR ≥ 25 mm

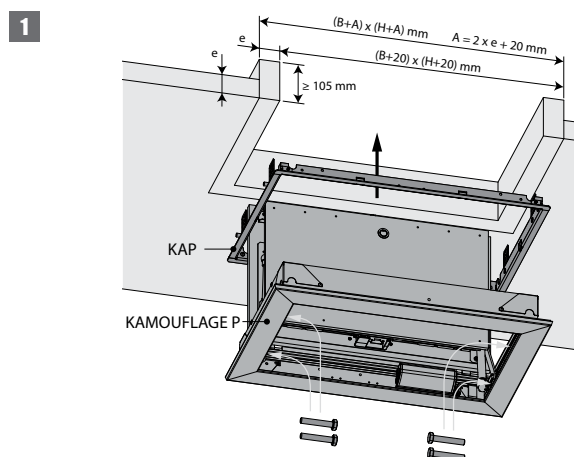


1. Belägg kanterna på öppningen med limpasta, ty. FACILIS. Montera en kanadell av samma typ och tjocklek som kanalen (tjocklek e) minst 105 mm djup i öppningen. Försegla skarvarna mellan stolpar och tvärstycken och mellan fodret och väggen med drev av växtfiber och gips. Öppna de två tätningsbrickorna som finns på varje fäste innan du tätar monteringsramen. Tät monteringsramen med växtfiber utan att den blir skadad. Den färdiga öppningen måste ha samma storlek som monteringsramen (B+10) x (H+10) mm.

Montering i horisontellt schakt EXTHAMAT med KAP monteringsram

Produkten har testats och godkänts i:

Produkt	Storlek	Typ av vägg	Klassificering
Kamouflage 60 P	350x385 mm ≤ Kamouflage P 1V ≤ 700x775 mm; 550x1075 mm	Schakt	Exthamat ≥ 25 mm
Kamouflage 120 P	350x385 mm ≤ Kamouflage P 1V ≤ 700x775 mm; 550x1075 mm	Schakt	Exthamat ≥ 30 mm
Kamouflage 120 P	350x385 mm ≤ Kamouflage P 1V ≤ 700x775 mm; 550x1075 mm	Schakt	Exthamat ≥ 35 mm



1. Använd gipslim på kanterna av öppningen och på stolpar och tvärstycken. Försegla skarvarna mellan stolpar och tvärstycken och mellan fodret och väggen med drev av växtfiber och gips. Öppna de två tätningsbrickorna som finns på varje fäste innan du tätar monteringsramen. Tät monteringsramen med växtfiber utan att den blir skadad. Den färdiga öppningen måste ha samma storlek som monteringsramen (B+10) x (H+10) mm.

Yta

1



1. Luckarens övre yta består av en gipsskiva som du kan dekorera för att matcha den omgivande väggen (färg eller tapet)

En beläggning med färg kan appliceras på den oexponerade ytan på luckan och ramen. Tapet kan appliceras på luckan.

Täckplatta av gipsskiva: fyll i skruvhålen med lämplig tätning. Låt torka och slipa. Applicera en primerfärg för gipsskiva.

Profil av anodiserad aluminium: applicera en primer lämplig för metall. PRIM innebär att ramen redan är förberedd med en primer, klar att måla.

När primern är torr, fortsätt med efterbehandling (färg eller tapeter).

⚠ Observera: fyll eller täck inte över skarven mellan täckplattan och aluminiumprofilen för att garantera att luckan kan öppna.

Tillvalet ATOUT RAL9010/ALU (ALU är inte tillgängliga för takmodellen (P)) och PRIM underlättar slutfasen. Med tillvalet ATOUT RAL9010/ALU levereras luckan vitlackerad eller med aluminiumfinish. Med tillvalet PRIM är profilen förmålad med en primer.

Underhåll

- Inget speciellt underhåll krävs.
- Aktivering ska ske via värme-och/eller rökdetektor. Spjället skall anslutas till övervakningssystem. Funktionstester skall ske minst en gång var 48:e timme.
- Avlägsna damm och andra partiklar före start.
- Följ underhållsreglerna enligt NF S 61-933 och SS-EN 13306.

Driftmekanism

Drift: allmänt

- Se under "montage".
- Observera: spjällen måste vara helt öppna innan fläktar för till- eller frånluft startas.



VA MEC Fjärrstyrd aktivering genom en magnet.

Fjärrstyrd aktivering med en elektrisk impuls (VD av magnetens strömförsörjning).



Tillbehör - vid beställning

VD24	Magnet 24 V DC
VD48	Magnet 48 V DC
FDCB	Extra ändlägesbrytare (öppen/stängd)
FDCU	Ändlägesbrytare "öppen/stängd" (inkl. end. för H-modellen)

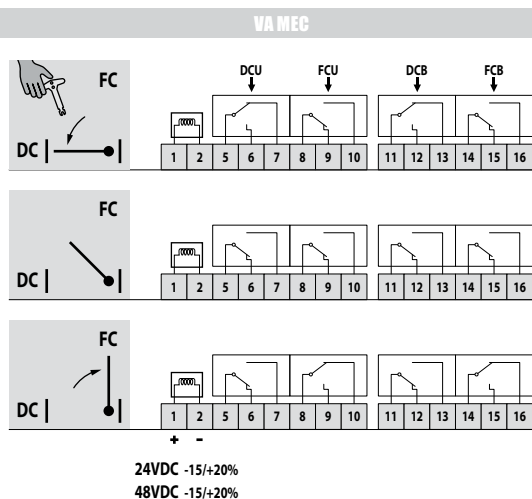
Aktivering

- **manuell aktivering:** med nyckeln (levereras i påsen tillsammans med installationsriktlinjerna)
- **automatisk aktivering:** n/a
- **fjärrstyrd aktivering:** genom en elektrisk impuls (VD).

Återställning

- **manuell återställning:** med nyckeln (levereras i påsen tillsammans med installationsriktlinjerna)

Elektriska anslutningar



DC : startlägesbrytare (rökevakueringslucka stängd)

FC : ändlägesbrytare (rökevakueringslucka öppet)

MEC	Nominell spänning motor	Nominell spänning magnet	Effektförbrukning (drift)	Effektförbrukning (öppning)	Hjälpbrytare standard	Skyddsklass
VA MEC	N/A	24/48 V DC	VD: –	VD: 3,5 W	1 mA–6 A, DC 5 V–AC 250 V	IP 42

Beställningsexempel

KAMOUFFLAGE P	1V	120	400	685	VD24	FDCB	ATOUT RAL 9010
1	2	3	4	5	6	7	8

1. produkt
2. 1 lucka (1V)
3. brandbeständighet på 60 eller 120 minuter
4. bredd
5. höjd
6. tillbehör: typ magnet och spänning
7. tillval: tvåpolig ändlägesbrytare (FDCU inkluderad)
8. tillval: vitmålad ram, lucka täckt med vit metallplåt

Godkännanden och testrapporter

Alla våra produkter skickas till officiella provinstitut för provning. Resultaten av provningen utgör grunden för godkännandena av våra produkter.



Efectis_1812_CPR_1043



18.23

NF 537
CLAPETS RÉSISTANT AU FEU
VOLETS RÉSISTANT AU FEU
www.marque-nf.com

NF-märkningen garanterar: överensstämmelse med standarden NF S 61-937 Delar 1 och 10: "Systèmes de Sécurité Incendie Dispositifs Actionnés de Sécurité"; Överensstämmelse med nationellt dekret av den 22 mars 2004, ändrad den 14 mars 2011 för klassificering av brandbeständighet; Värdena på de egenskaper som nämns i detta dokument; Organisation Certifikat: AFNOR-certifiering, 11 Rue Francis de Pressensé, F93571 La Plaine Saint-Denis Cedex; Webbplats: <http://www.afnor.org> <http://www.marque-nf.com>; Telefon: +33 (0) 1.41.62.80.00, Fax: +33 (0) 1.49.17.90.00, E-post: certification@afnor.org