

# KAMOUFLAGE MP

**abc vent**  
A Swegon Group company

Motoriserad, estetisk och CE-märkt röklucka som kan integreras helt och hållet i många rökkontrollsystem.



CE UK  
1812 CA







## Innehåll

Prestandadeklaration	4
Produktpresentation KAMOUFLAGE MP	5
Storlek och dimensioner KAMOUFLAGE MP	6
Tillbehör	6
Tillbehör - vid beställning	6
Lagring och hantering	7
Montering	7
Drift: manuell öppning	8
Drift: manuell stängning	8
Elektriska anslutningar	9
Position i schaktet	10
Montering i vertikalt schakt betong med monteringsram	11
Montering i vertikalt schakt betong (utan monteringsram)	13
Montering i vertikalt kanal med monteringsram: allmänna instruktioner (annan än betong)	14
Montering i vertikalt kanal annan än betong (utan monteringsram): allmänna instruktioner	16
Montering i vertikalt kanal PROMATECT L500 med monteringsram	17
Montering i vertikalt kanal PROMATECT L500 (utan monteringsram)	18
Montering i vertikalt kanal GEOFLAM (LIGHT) ( GEOTEC med monteringsram)	19
Montering i vertikalt kanal GEOFLAM (LIGHT) ( GEOTEC (utan monteringsram)	20
Montering i vertikalt kanal TECNIVER med monteringsram	21
Montering i vertikalt kanal TECNIVER (utan monteringsram)	22
Montering i vertikalt kanal GLASROC F V500 med monteringsram	23
Montering i vertikalt kanal GLASROC F V500 (utan monteringsram)	24
Montering i vertikalt kanal EXTHAMAT med monteringsram	25
Montering i vertikalt kanal EXTHAMAT (utan monteringsram)	26
Montering i vertikalt kanal DESENFIRE (HD/THD/STR) med monteringsram	27
Montering i vertikalt kanal DESENFIRE (HD/THD/STR) (utan monteringsram)	28
Montering på minimalt avstånd	29
Yta	30
Produktunderhåll	30
Driftmekanism	31
Elektriska anslutningar	32
Vikter	33
Urval data	33
Beställningsexempel	35
Godkännanden och testrapporter	35

## Förkortningar och symboler

Bn (=Wn) = nominell bredd	ved = vertikal kanal	OP = tillval (levereras med produkten)
Hn = nominell höjd	hod = horisontell kanal	KIT = kit (sats som levereras separat för reparation eller uppgradering)
Sn = fri luftpassage	vew = spjället monteras i vägg	PG = anslutningsfläns till kanalen
Sl = fri yta	V = volt	GKB (typ A)/GKF (typ F): "GKB" står för vanliga gipsskivor (typ A enligt SS-EN 520), medan "GKF" gipsskivor ger högre brandbeständighet för en liknande plattjocklek (typ F enligt SS-EN 520)
E = integritet	W = watt	Cal-Sil = kalciumsilikat
I = termisk isolering	V AC= volt växelström	ζ [-] = tryckfallskoefficient
S = rökläckage	V DC= volt likström	Q = luftflöde
60/120 = maximal brandbeständighet	E.TELE = magnetspänning	ΔP = statiskt tryckfall
Pa = pascal	E.ALIM = motorspänning	v = lufthastighet i kanalen
o -> i = uppfyller kravet från utsidan (o) till insidan (i)	Auto = automatisk	Lwa = a-vägd ljudnivå
i <-> o = valfri sida mot brand	Tele = fjärrstyrd	ME = motoriserad
AA = automatisk aktivering	Pnom= nominell kapacitet	H = lokal
MA = manuell aktivering	Pmax= maximal kapacitet	
multi = multipel	DAS MOD = modulär produkt	

	estetisk lösning		optimal fri luftpassage och minimalt tryckfall
	överlägsen lufttätethet (testad vid 1 500 Pa)		mellanliggande dimensioner på begäran

## PRESTANDADECLARATION

CE\_DoP\_Rf-t\_V28\_SV - D-01/12/2023

1. Produkttypens unika identifikationskod:	KAMOUFLAGE MP
2. Avsedd användning/avsedda användningar:	Rökkontrollspjäll som ska användas i rökkontrollsystem; lämplig för en eller flera brandceller vid brandtemperaturer eller för enskilda brandceller.
3. Tillverkare:	Rf-Technologies NV, Lange Ambachtstraat 40, B-9860 Oosterzele
4. System för bedömning och fortsättnings kontroll av prestanda:	System 1
5. Harmoniserad standard / Europeiskt bedömningsdokument; anmält/anmälda organ / Europeiskt tekniskt bedömningsdokument; tekniskt bedömningsorgan; anmält/anmälda organ; intyg om kontinuitet för produktens prestanda:	SS-EN 12101-8:2011, Efectis med identifikationsnummer 1812; Efectis_1812_CPR_1646
6. Angivna prestanda enligt EN 12101-8:2011	(brandmotstånd enligt SS-EN 1366-10 och klassificeringar enligt SS-EN 13501-4)

Storlek	Produkt	Typ	Material	Montering	Prestanda	
					Klassificering	Harmoniserade tekniska standarder
350x385 mm ≤ Kamouflage 1V MP ≤ 700x1075 mm	Kamouflage 60 MP	Kanal	Promatect L500 ≥ 30 mm	1	EI 60 (V <sub>ed,i</sub> ↔ o) S 1500 C10000 AA multi	EN 12101-8:2011
			Geoflam ≥ 30 mm			
			Geotec ≥ 30 mm			
			Tecniver ≥ 35 mm			
			Glasroc FV500 ≥ 35 mm			
			Exhamat ≥ 25 mm			
			Desenfire HD ≥ 25 mm			
			Betong ≥ 90 mm			
			Murverk, betongblock, betong ≥ 100 mm			
			Promatect L500 ≥ 40 mm			
Geoflam ≥ 35 mm						
Tecniver ≥ 45 mm						
Exhamat ≥ 30 mm						
Desenfire THD ≥ 25 mm						
Betong ≥ 90 mm						
Murverk, betongblock, betong ≥ 100 mm						
Kamouflage 120 MP	Kanal	EI 90 (V <sub>ed,i</sub> ↔ o) S 1500 C10000 AA multi				
Kamouflage 120 MP	Kanal	Kanal	Promatect L500 ≥ 50 mm	1	EI 120 (V <sub>ed,i</sub> ↔ o) S 1500 C10000 AA multi	EN 12101-8:2011
			Geoflam ≥ 45 mm			
			Geoflam Light ≥ 35 mm			
			Geotec ≥ 45 mm			
			Tecniver ≥ 50 mm			
			Glasroc F V500 ≥ 50 mm			
			Exhamat ≥ 35 mm			
			Desenfire HD ≥ 35 mm			
			Desenfire ≥ 45 mm			
			Murverk, betongblock, betong ≥ 100 mm			
Promatect L500 ≥ 50 mm						
Geoflam ≥ 45 mm						
Geoflam Light ≥ 35 mm						
Geotec ≥ 45 mm						
Tecniver ≥ 50 mm						
Glasroc F V500 ≥ 50 mm						
Exhamat ≥ 35 mm						
Desenfire HD ≥ 35 mm						
Desenfire ≥ 45 mm						
Murverk, betongblock, betong ≥ 100 mm						
Schakt	Schakt					

1 Typ av installation: kanalmonterad/schaktmonterad 0/180°. Minimala mellanliggande avstånd godkänt.



Nominella aktiveringsvillkor/känslighet:	Godkänt – automatisk aktivering
Responsfördröjning (responsstid): stängningstid	Godkänt – automatisk aktivering
Driftsäkerhet: cykliskt omlopp	10 000 cykler (ingen belastning)
Responsfördröjningens varaktighet:	Godkänt
Hållbar driftsäkerhet:	Godkänt
Godkända Tillbehör	monteringsam EASY-KAP ME/MP eller EASY-KGC ME/MP; VA-MEC-motor
Hög drifttemperatur (HOT 400/30):	NPD (inga fastställda prestanda)

Prestandan för ovanstående produkt överensstämmer med den angivna prestandan. Denna prestandadeklaration har utfärdats i enlighet med förordning (EU) nr 305/2011 på eget ansvar av den tillverkare som anges ovan.

Frank Verfinden, Head of Product Management

Undertecknat för tillverkaren av:

*Frank Verfinden*



Oosterzele, 01/12/2023

## Produktpresentation KAMOUFLAGE MP

Kamouflage MP är en motoriserad, estetisk och CE-märkt röklucka som kan integreras helt och hållet i många rökkontrollsystem. Den är certifierad enligt SS-EN 12101-8 och lämplig för vertikal montering i kanaler eller betongschakt. Med 60 eller 120 minuters brandmotstånd vid minimal tryckförlust är den klassificerad som lämplig för flera brandceller. Dessutom har Kamouflage MP en C10000-pålitlighetsklassificering som betyder att den kan användas i kombinerade rökkontroll-, miljö- och energibesparande system.

Den öppnar för att tillföra och släppa ut luft eller evakuera rök i nödsituationer samtidigt som brandbeständigheten upprätthålls i viloläget.

Kamouflage MP är utformad för att användas i:

- Tryckskillnadssystem (PDS): t.ex. trycksatta trapphus.
- Ventilationssystem för rök och värme (SHEVS): ventilerade och skyddade vestibuler och korridorer genom schakt, antingen naturligt eller mekaniskt, eller en kombination av båda.
- Energisparande system i kombination med PDS eller SHEVS: t.ex. system för nattkyla.

Rökluckor och spjäll är lämpliga för att ventilera skyddade vestibuler och naturlig eller mekanisk avluftning av schakt. De öppnar för att evakuera rök i nödsituationer samtidigt som brandbeständigheten upprätthålls i viloläget.

- ✓ optimalt rökkontrollsystem tack vare högre fri luftpassage och minimalt tryckfall
- ✓ lätt att installera tack vare en valfri monteringsram (EASY KAP ME/MP eller EASY KGC ME/MP) och dess lätta vikt
- ✓ lätt att avsluta tack vare avtagbar frontplatta
- ✓ estetisk lösning som kan integreras i alla inredningar
- ✓ god termisk och akustisk isolering tack vare den dubbelväggiga dörren och tätningarna
- ✓ enkla driftstester genom fjärröppning och återställning via ställdon
- ✓ helt integrerbar i väggfinish
- ✓ montering på minimalt avstånd



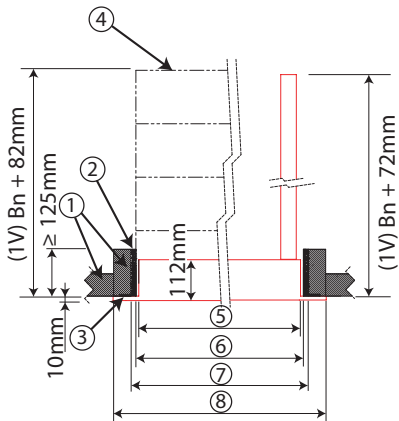
- testad enligt SS-EN 1366-10
- överensstämmer med SS-EN 12101-8
- passar för användning som luftutsläpp och lufttillförsel i PDS-system enligt SS-EN 12101-6
- passar för lufttillförsel och som rökutrymningskanal i SHEVS-system enligt SS-EN 12101-8
- låg vikt: ≤ 35 kg
- finns med ytfinish färdig för installation
- godkänd för montage i kanal av kalciumsilikat, "Staff", Tecniver, Glasroc, Extha och schakt av betong.
- underhållsfri
- överlägsen lufttäthet (testad vid 1 500 Pa)

1. lucka
2. aluminiumram
3. lås + nyckel
4. anslutningsfack
5. Motor drivarm
6. aktiveringsmekanism
7. produktidentifikation



## Storlek och dimensioner KAMOUFLAGE MP

### Storlek och dimensioner KAMOUFLAGE MP



1. Eldfast material
2. Tätning vid monteringsram
3. Monteringsram EASY-KAP ME/MP (tillval)
4. Easy-KGC ME/MP monteringsram droppskydd (tillval)
5. Nominella mått för lucka  $W_n \times H_n$
6. Inbyggnadsmått utan monteringsram  $(W_n + 10) \times (H_n + 10)$  mm
7. Inbyggnadsmått med monteringsram  $(W_n + 20) \times (H_n + 20)$  mm
8. Totalmått (utvändig) på luckan  $(W_n + 54) \times (H_n + 54)$  mm

(B x H) mm	≈	≈
	350x385	700x1075

### Tillbehör



**KIT VD24-VA**

Magnet 24 V DC



**EASY-KAP ME/MP**

Monteringsram (levereras separat)



**EASY-KGC ME/MP 1V**

Monteringsram med nedfällningsbart säkerhetsgaller (levereras separat)

### Tillbehör - vid beställning



**PRIM**

Ram tillgänglig med primer



**ATOUT 1V MP  
RAL9010**

Vitmålad ram och lucka täckt med vit metallplåt (RAL 9010 matt)



**ATOUT 1V MP ALU**

Ram i eloxerad aluminium och lucka täckt med metallplåt med aluminiumfinish

## Lagring och hantering

---

Eftersom denna produkt är en säkerhetsprodukt, bör den förvaras och hanteras med försiktighet.

### Undvik:

- kraftiga stötar
- kontakt med vatten
- deformation av chassit

### Det rekommenderas:

- att lossa i ett torrt utrymme
- inte vända eller rulla produkten för att flytta den
- inte använda spjället som en byggnadsställning, arbetsbord osv.
- inte lagra mindre spjäll inuti större

## Montering

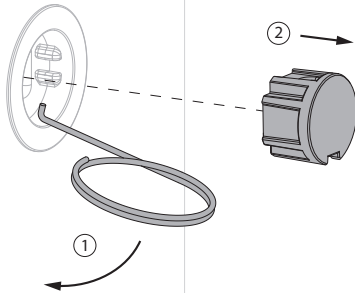
---

### Allmänna

- Spjället ska installeras i enlighet med montageanvisningen och provningsrapporten.
- Montering av rökgasevakueringskanal måste överensstämma med klassificeringsrapporten från tillverkaren.
- Schaktorientering: se prestandadeklarationen.
- Undvik blockering av angränsande rökgasevakueringskanaler.
- Kontrollera att bladet kan rör sig fritt.
- Rf-t rökkontrollspjäll kan användas i kanaler som har testats enligt SS-EN 1366-8 och SS-EN 1366-9 eller i konstruktioner av liknande material med brandbeständighet, tjocklek och densitet som är lika med eller överträffar de testade materialen.
  - ⚠ Tänk på att: vid montering ska produkten hanteras med försiktighet och förbli skyddad från eventuella tätningsprodukter.
  - ⚠ Tänk på att: rengör all eventuellt damm och smuts innan installationen tas i drift.
  - ⚠ Tänk på att: se till att bladet får plats inuti rökevakueringskanaler.

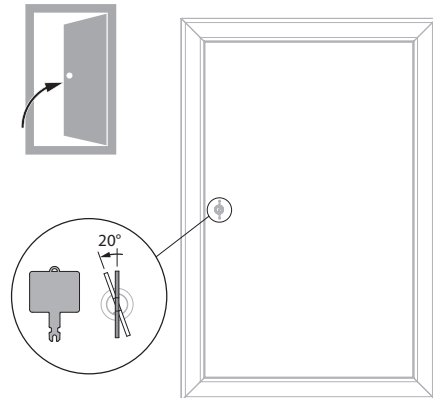
## Drift: manuell öppning

1



1. Ta bort täcklocket från luckan. Använd kroken med nyckelring som medföljer produkten. Du kan fästa verktyget vid nyckeln med hjälp av nyckelringen.

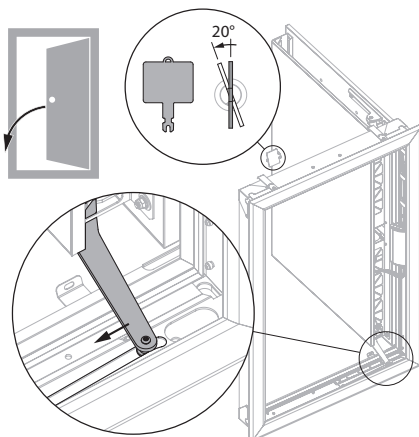
2



2. Aktivering 1V  
Vrid nyckeln 20° moturs och tryck luckan till dess öppna läge.

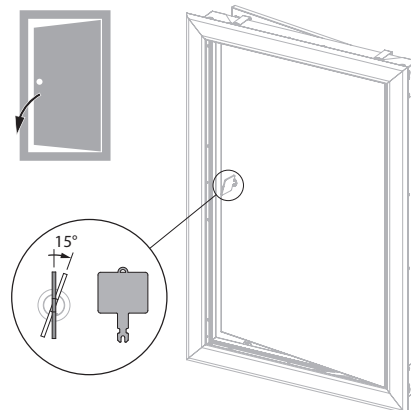
## Drift: manuell stängning

1



1. Vrid nyckeln 20° moturs. Tryck manöverarmen i pilens riktning och dra luckan till dess stängda läge.

2

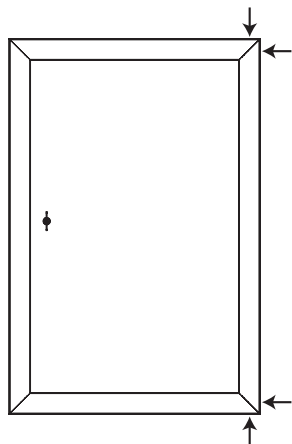


2. Vrid nyckeln 15° medurs. Nyckeln blockeras i låset och luckan kan dras till sin låsning.



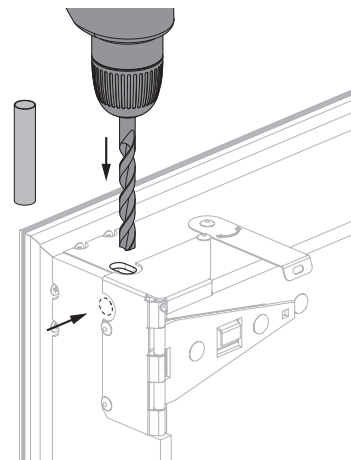
## Elektriska anslutningar

1



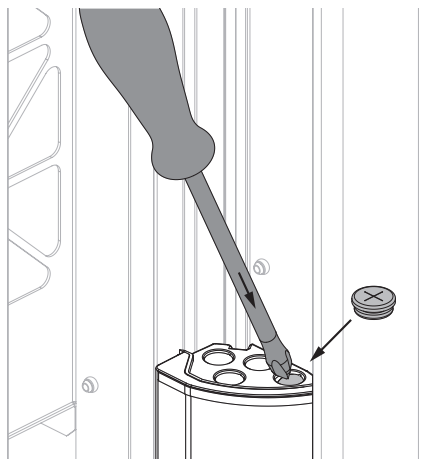
1. Elförsörjningen kan utföras i luckans 2 hörn gångjärnssidan.

2



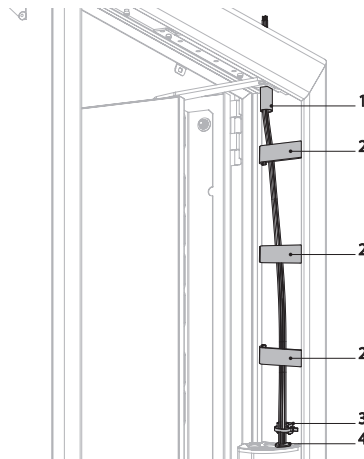
2. Borra ett hål i det elfasta materialet i ett av hörnen. Den galvaniserade delen på insidan av luckan är redan indragen.

3



3. Gör en öppning i kopplingsboxen. Sätt fast den medföljande genomföringen.

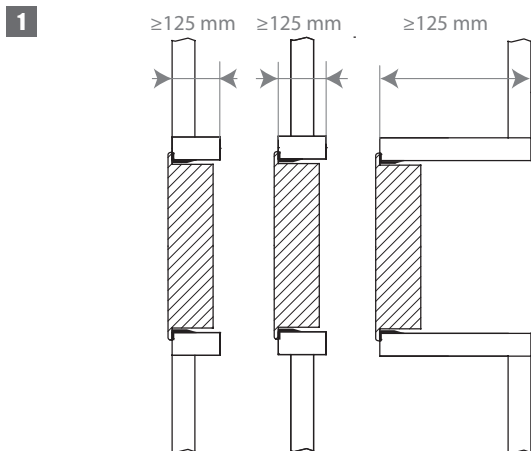
4



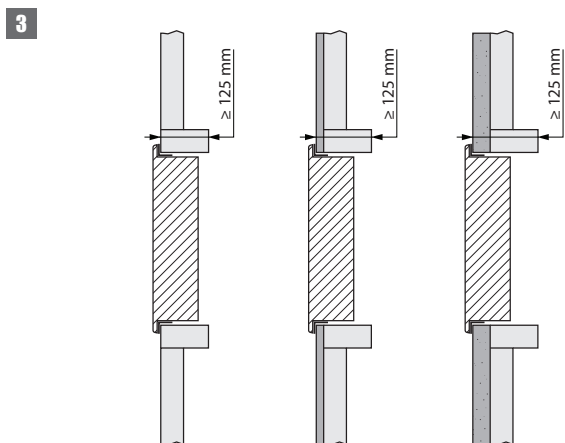
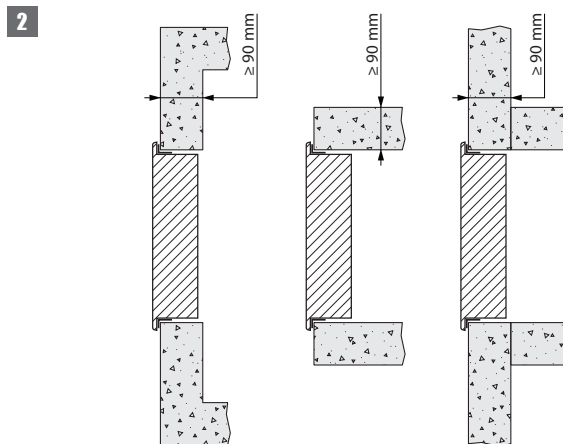
4. Trä kablarna genom öppningen. Använd skyddshylsan (1), fixeringsklämmorna (2) och plastkabelklämman (3) för att fästa kablarna i ramen. Anslut kablarna till anslutningsboxen anslut enligt det elektriska kopplingschemat.

**⚠** Tänk på att: efter fastsättning av kablarna är det nödvändigt att täta det borrarade hålet i höljet kring elförsörjningen med brandbeständigt tätningsmedel (t.ex. brandbeständig akryl eller silikonfog).

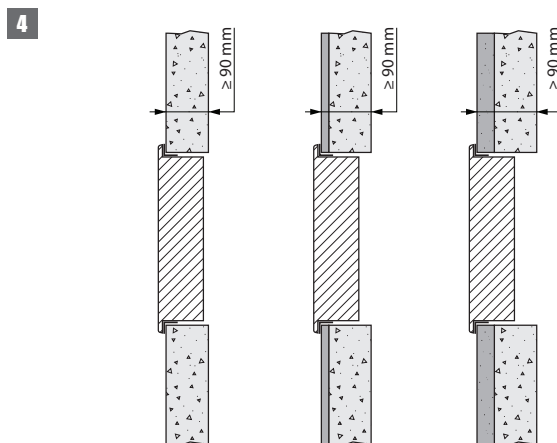
## Position i schaktet



1. Luckan fästs i rökevakueringskanalen med en kanaldel. Kanaldelen kan monteras för olika utföranden: Mot kanalvägg, centrerat i kanalvägg eller utanför kanalvägg (eller förlängning).



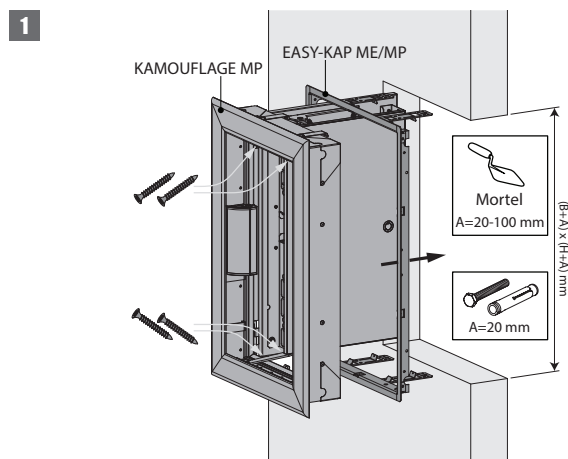
3. För att förhindra sprickor runt öppningen på lång sikt kan ett ytlager (gipsskiva, (lätt-) betong, styv vägg) läggas till mellan monteringsramen och öppningen.



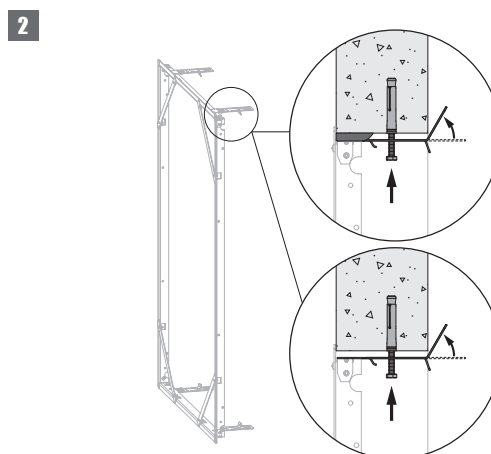
## Montering i vertikalt schakt betong med monteringsram

Produkten har testats och godkänts i:

Produkt	Storlek	Typ av vägg	Klassificering
Kamouflage 60 MP	350x385 mm ≤ Kamouflage 1V MP ≤ 700x1075 mm	Schakt	Betong ≥ 90 mm
Kamouflage 60 MP	350x385 mm ≤ Kamouflage 1V MP ≤ 700x1075 mm	Schakt	Murverk, betongblock, betong ≥ 100 mm
Kamouflage 120 MP	350x385 mm ≤ Kamouflage 1V MP ≤ 700x1075 mm	Schakt	Betong ≥ 90 mm
Kamouflage 120 MP	350x385 mm ≤ Kamouflage 1V MP ≤ 700x1075 mm	Schakt	Murverk, betongblock, betong ≥ 100 mm
Kamouflage 120 MP	350x385 mm ≤ Kamouflage 1V MP ≤ 700x1075 mm	Schakt	Murverk, betongblock, betong ≥ 100 mm

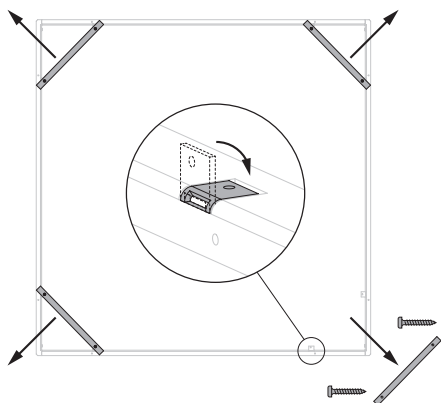


1. Vid skruvning av monteringsramen KAP:  
Gör en öppning med måtten  $(W+20) \times (H+20)$  mm.  
Vid tätning av monteringsramen:  
Gör en öppning med måtten  $(B+20) \times (H+20)$  mm till  $(B+50) \times (H+50)$  mm.



2. Monteringsramen ska alltid fästas på betongschaktet med skruvar och pluggar  $\varnothing 6$  x minst 60 mm i stål eller rostfritt stål). För en öppning med mått upp till  $(W + 20) \times (H + 20)$  mm: Två fästbleck finns i överkanten och underkanten av monteringsramen: vik ut dessa mot schaktet och fäst monteringsramen med fyra skruvar  $\varnothing 6 \times 60$  mm och se till att inte deformera den. Dessa skruvar kan sättas i genom vilket som helst av de stansade hålen i vinklarna, beroende på schaktväggens tjocklek. Den färdiga öppningen måste ha samma storlek som monteringsramen  $(W+10) \times (H+10)$  mm. För en öppning med mått upp till  $(W+100) \times (H+100)$  mm: Applicera murbruk runt öppningen för att minska öppningen till ramens yttre dimensioner, fortsatt sedan som nämnts ovan för att fästa ramen i öppningen. Se till att glipan mellan ramen och öppningen blir helt tätad med murbruk. Bruket måste härda helt innan spjället fästs på monteringsramen.

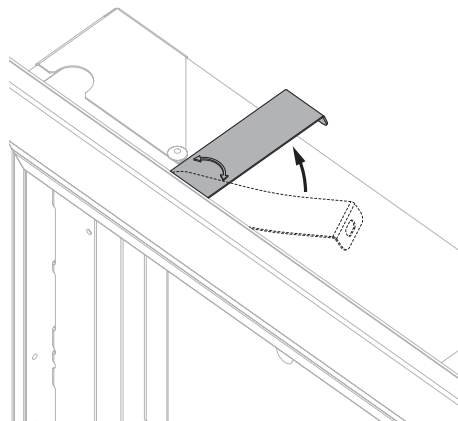
3



3. Sätt åt skruvarna som är fästa på ett av korsskivorna. Skruva sedan av de 4 tvärstagen på monteringsramen och fäll in de 8 plattorna i ramen.

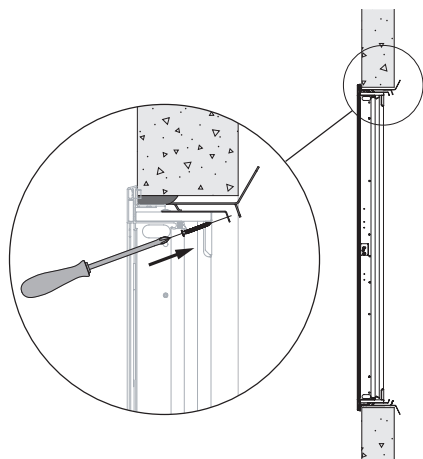
När monteringsramen EASY-KGC ME/MP används, vik ut skyddsgallret (90°) i schaktet.

4



4. Vrid de fyra fästplattorna på spjället 90° (till upprätt läge).

5



5. Öppna och placera luckan i monteringsramen.

Fäst luckan på monteringsramen med de fyra medföljande skruvarna, som visas på ritningen. Vid åtdragning av skruvarna dras luckan mot väggen till sitt slutläge. Du kan också justera luckans vinkel något med avseende på monteringsramen.

Anslut mekanismen enligt kopplingsschemat.

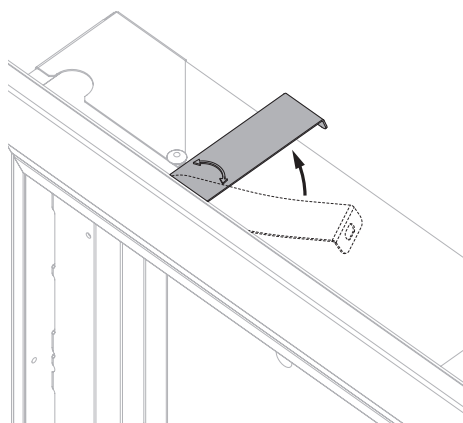
- ⚠ Tänk på att: efter festsättning av kablarna är det nödvändigt att täta det borrarade hålet i höljet kring elförsörjningen med brandbeständigt tätningsmedel.

Kontrollera luckans rörlighet.

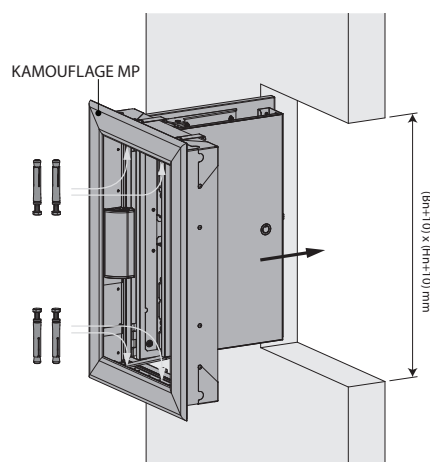
## Montering i vertikalt schakt betong (utan monteringsram)

Produkten har testats och godkänts i:

Produkt	Storlek	Typ av vägg		Klassificering
Kamouflage 60 MP	350x385 mm ≤ Kamouflage 1V MP ≤ 700x1075 mm	Schakt	Betong ≥ 90 mm	EI 60 (v <sub>ed</sub> i ↔ o) S 1500 C10000 AA multi
Kamouflage 60 MP	350x385 mm ≤ Kamouflage 1V MP ≤ 700x1075 mm	Schakt	Murverk, betongblock, betong ≥ 100 mm	EI 60 (v <sub>ed</sub> i ↔ o) S 1500 C10000 AA multi
Kamouflage 120 MP	350x385 mm ≤ Kamouflage 1V MP ≤ 700x1075 mm	Schakt	Betong ≥ 90 mm	EI 90 (v <sub>ed</sub> i ↔ o) S 1500 C10000 AA multi
Kamouflage 120 MP	350x385 mm ≤ Kamouflage 1V MP ≤ 700x1075 mm	Schakt	Murverk, betongblock, betong ≥ 100 mm	EI 90 (v <sub>ed</sub> i ↔ o) S 1500 C10000 AA multi
Kamouflage 120 MP	350x385 mm ≤ Kamouflage 1V MP ≤ 700x1075 mm	Schakt	Murverk, betongblock, betong ≥ 100 mm	EI 120 (v <sub>ed</sub> i ↔ o) S 1500 C10000 AA multi

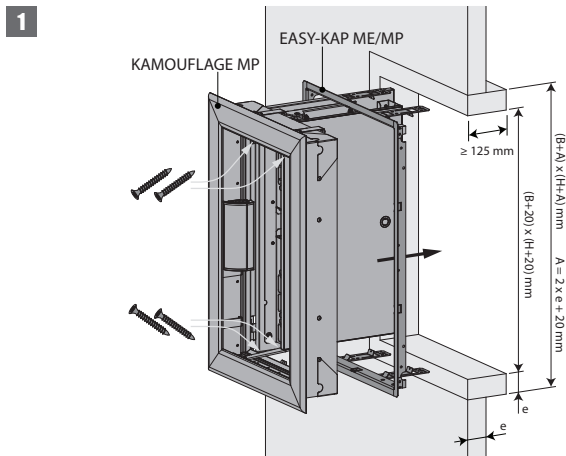
**1**


1. Vrid de fyra fästplattorna på spjället 90° (till upprätt läge). Fästplattorna används inte vid en installation utan en monteringsram.

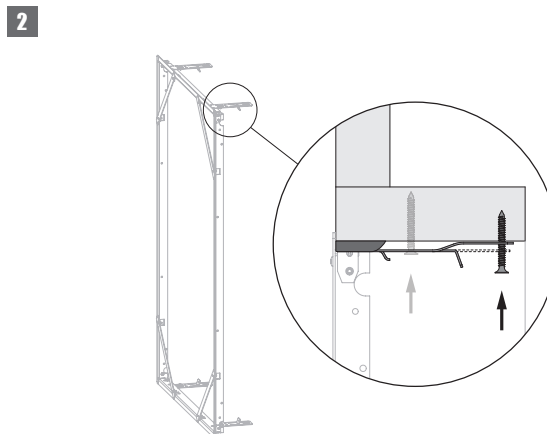
**2**


2. Med den förberedda öppningen kan luckan manövreras till sin plats, från rumssidan. Se till att anslutningskablarna inte fastnar i detta skede utan hänger fritt. Deformera eller vrid inte ramarna eftersom detta kommer att påverka luckans korrekta användning och täthet. Kontrollera rätvinkligheten genom att mäta ramens diagonaler (de måste vara lika stora). Gör en öppning med måtten (W+10) x (H+10) mm. Montera luckan i öppningen med fyra skruvar och dyvar  $\varnothing 6$  x 40 mm. Anslut mekanismen enligt kopplingsschemat. Kontrollera luckans rörlighet.

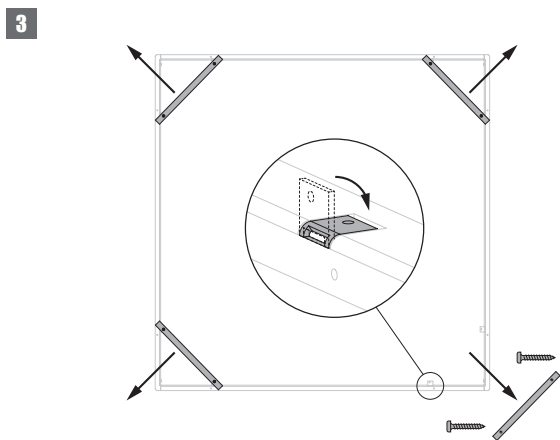
## Montering i vertikalt kanal med monteringsram: allmänna instruktioner (annan än betong)



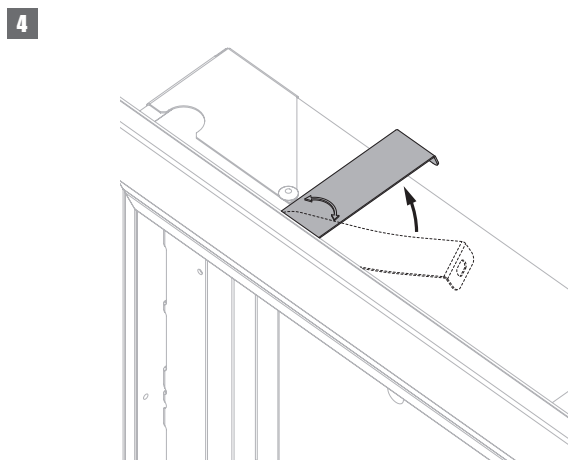
1. Gör en öppning med måtten  $(W + A) \times (H + A)$  mm.  $A = 2 \times$  tjocklek kanaldel  $(e) + 20$  mm.  
Montera en kanaldel av samma typ och tjocklek som kanalen (tjocklek  $e$ ) minst 125 mm djup i öppningen.  
Fäst och täta monteringsramen. Se detaljer enligt varje typ av kanal nedan.



2. Två fästbleck finns i överkanten och underkanten av monteringsramen: vik ut dessa mot kanaldelen. När monteringsramen fästs med skruvar, använd spånskivesskruvar i kanaldelen ( $\text{Ø}6 \times e$ ) mm. Dessa skruvar kan fästas i en av de öppningar som tillhandahålls för detta ändamål, beroende på kanaldelens djup.  
Var noga med att inte deformera ramen under installationen. Den färdiga öppningen måste ha samma storlek som monteringsramen  $(W+10) \times (H+10)$  mm.

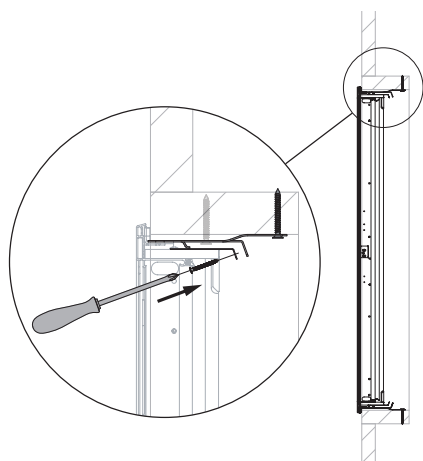


3. Sätt åt skruvarna som är fästa på ett av korsskivorna. Skruva sedan av de 4 tvärstagen på monteringsramen och fäll in de 8 plattorna i ramen.  
När monteringsramen EASY-KGC ME/MP används, vik ut skyddsgallret ( $90^\circ$ ) i kanalen.



4. Vrid de fyra fästplattorna på spjället  $90^\circ$  (till upprätt läge).

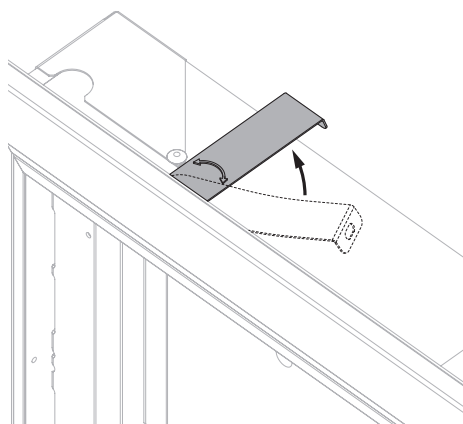
5



5. Öppna och placera luckan i monteringsramen. Fäst luckan på monteringsramen med de fyra medföljande skruvarna, som visas på ritningen. Vid åtdragning av skruvarna dras luckan mot väggen till sitt slutläge. Du kan också justera luckans vinkel något med avseende på monteringsramen. Anslut mekanismen enligt kopplingsschemat. Tänk på att: efter fastsättning av kablarna är det nödvändigt att täta det borrade hålet i höljet kring elförsörjningen med brandbeständigt tätningsmedel. Kontrollera luckans rörlighet.

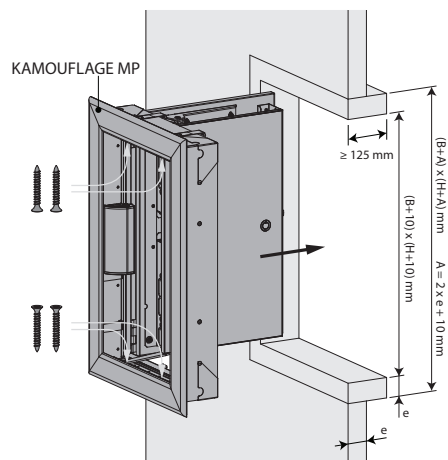
## Montering i vertikalt kanal annan än betong (utan monteringsram): allmänna instruktioner

1



1. Vrid de fyra fästplattorna på spjället 90° (till upprätt läge). Fästplattorna används inte vid en installation utan en monteringsram.

2



2. Gör en öppning med måtten  $(W + A) \times (H + A)$  mm.  $A = 2 \times$  kanaldelens tjocklek  $(e) + 10$  mm.

Montera en kanaldel av samma typ och tjocklek som kanalen (tjocklek  $e$ ) minst 125 mm djup i öppningen.

Montera luckan i öppningen.

Se till att anslutningskablar inte fastnar i detta skede.

Montera luckan i öppningen med fyra skruvar  $\text{Ø}6 \times 40$  mm.

**⚠** Var försiktig: se till att skruvarna inte överskrider kanaldelens tjocklek!

Anslut mekanismen enligt kopplingsdiagrammet.

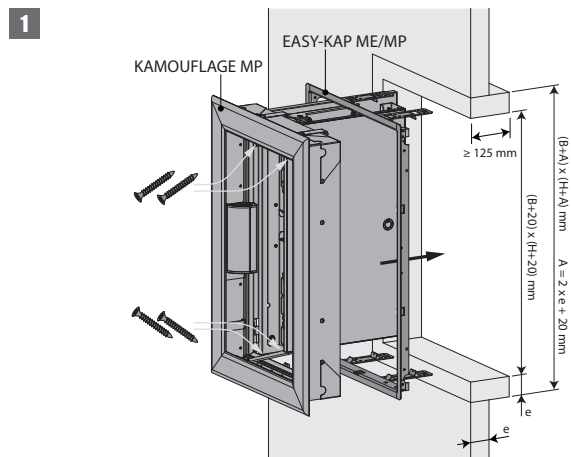
Kontrollera luckans rörlighet.



## Montering i vertikalt kanal PROMATECT L500 med monteringsram

Produkten har testats och godkänts i:

Produkt	Storlek	Typ av vägg	Klassificering
Kamouflage 60 MP	350x385 mm ≤ Kamouflage 1V MP ≤ 700x1075 mm	Kanal	Promatect L500 ≥ 30 mm
Kamouflage 120 MP	350x385 mm ≤ Kamouflage 1V MP ≤ 700x1075 mm	Kanal	Promatect L500 ≥ 40 mm
Kamouflage 120 MP	350x385 mm ≤ Kamouflage 1V MP ≤ 700x1075 mm	Kanal	Promatect L500 ≥ 50 mm



1. Sätt ihop kanaldelen och fäst den i kanalen.

Täck kanterna av öppningen med limpasta typ Promacol S.

Skruva fast monteringsramen med spånskruv ( $\varnothing 6 \times e$ ) mm mot kanaldelen.

Vid varje fästpunkt är 2 montagebeslag är monterade, dessa

måste öppnas vid försegling. Försegla monteringsramen

noggrant med Promacol S men utan att den missformas.

Den färdiga öppningen måste vara lika stor som

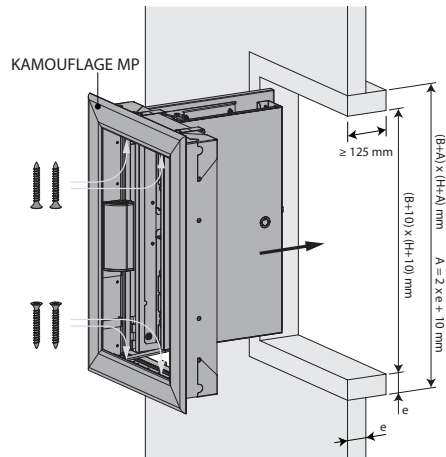
monteringsramen  $(B + 10) \times (H + 10)$  mm

## Montering i vertikalt kanal PROMATECT L500 (utan monteringsram)

Produkten har testats och godkänts i:

Produkt	Storlek	Typ av vägg		Klassificering
Kamouflage 60 MP	$350 \times 385 \text{ mm} \leq \text{Kamouflage 1V MP} \leq 700 \times 1075 \text{ mm}$	Kanal	Promatect L500 $\geq 30 \text{ mm}$	EI 60 ( $v_{ed}$ i $\leftrightarrow$ o) S 1500 C10000 AA multi
Kamouflage 120 MP	$350 \times 385 \text{ mm} \leq \text{Kamouflage 1V MP} \leq 700 \times 1075 \text{ mm}$	Kanal	Promatect L500 $\geq 40 \text{ mm}$	EI 90 ( $v_{ed}$ i $\leftrightarrow$ o) S 1500 C10000 AA multi
Kamouflage 120 MP	$350 \times 385 \text{ mm} \leq \text{Kamouflage 1V MP} \leq 700 \times 1075 \text{ mm}$	Kanal	Promatect L500 $\geq 50 \text{ mm}$	EI 120 ( $v_{ed}$ i $\leftrightarrow$ o) S 1500 C10000 AA multi

1

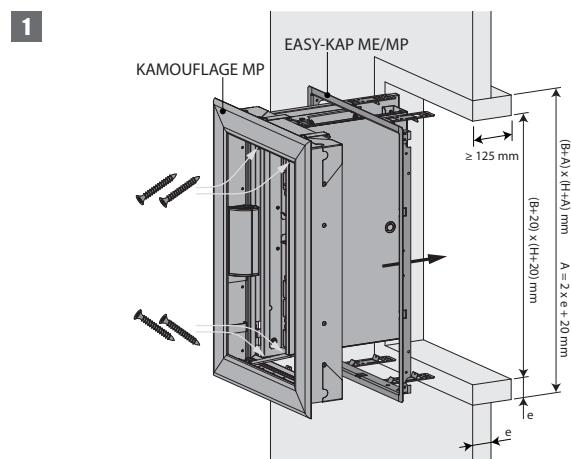


1. Sätt ihop kanaldelen och fäst den i kanalen.

## Montering i vertikalt kanal GEOFLAM (LIGHT) ( GEOTEC med monteringsram)

Produkten har testats och godkänts i:

Produkt	Storlek	Typ av vägg	Klassificering
Kamouflage 60 MP	350x385 mm ≤ Kamouflage 1V MP ≤ 700x1075 mm	Kanal Geoflam ≥ 30 mm	EI 60 (v <sub>ed</sub> i ↔ o) S 1500 C10000 AA multi
Kamouflage 60 MP	350x385 mm ≤ Kamouflage 1V MP ≤ 700x1075 mm	Kanal Geotec ≥ 30 mm	EI 60 (v <sub>ed</sub> i ↔ o) S 1500 C10000 AA multi
Kamouflage 120 MP	350x385 mm ≤ Kamouflage 1V MP ≤ 700x1075 mm	Kanal Geoflam ≥ 35 mm	EI 90 (v <sub>ed</sub> i ↔ o) S 1500 C10000 AA multi
Kamouflage 120 MP	350x385 mm ≤ Kamouflage 1V MP ≤ 700x1075 mm	Kanal Geoflam ≥ 45 mm	EI 120 (v <sub>ed</sub> i ↔ o) S 1500 C10000 AA multi
Kamouflage 120 MP	350x385 mm ≤ Kamouflage 1V MP ≤ 700x1075 mm	Kanal Geoflam Light ≥ 35 mm	EI 120 (v <sub>ed</sub> i ↔ o) S 1500 C10000 AA multi
Kamouflage 120 MP	350x385 mm ≤ Kamouflage 1V MP ≤ 700x1075 mm	Kanal Geotec ≥ 45 mm	EI 120 (v <sub>ed</sub> i ↔ o) S 1500 C10000 AA multi



1. Belägg kanterna på öppningen med limpasta typ PLACOL (vid Geoflam) eller GEOCOL (S) (vid Geotec).

Vid användning av Geotec kan du också montera kanaldelen med lim och skruvar  $\varnothing 5 \times (2 \times e)$  mm och fästa den monterade kanaldelen i kanalväggen med lim och skruvar  $\varnothing 5 \times (2 \times e)$  mm var 100 mm.

Försegla skarvarna mellan stolpar och tvärstycken och mellan fodret och väggen med drev av växtfiber och gips, eller med GEOCOL (S) (vid användning av Geotec)

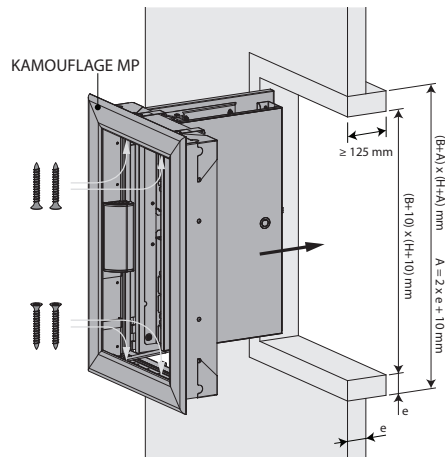
Öppna de två tätningsbrickorna som finns på varje fäste innan du tätar monteringsramen. Täta monteringsramen med växtfiber eller (vid Geotec) kan du även tätta öppningen med Geocol (S) och fästa ramen med skruvar  $\varnothing 5 \times e$  mm. Var försiktig så att ramen inte blir skadad. Den färdiga öppningen måste ha samma storlek som monteringsramen  $(W+10) \times (H+10)$  mm.

## Montering i vertikalt kanal GEOFLAM (LIGHT) ( GEOTEC (utan monteringsram)

Produkten har testats och godkänts i:

Produkt	Storlek	Typ av vägg		Klassificering
Kamouflage 60 MP	350x385 mm ≤ Kamouflage 1V MP ≤ 700x1075 mm	Kanal	Geoflam ≥ 30 mm	EI 60 (v <sub>ed</sub> i ↔ o) S 1500 C10000 AA multi
Kamouflage 60 MP	350x385 mm ≤ Kamouflage 1V MP ≤ 700x1075 mm	Kanal	Geotec ≥ 30 mm	EI 60 (v <sub>ed</sub> i ↔ o) S 1500 C10000 AA multi
Kamouflage 120 MP	350x385 mm ≤ Kamouflage 1V MP ≤ 700x1075 mm	Kanal	Geoflam ≥ 35 mm	EI 90 (v <sub>ed</sub> i ↔ o) S 1500 C10000 AA multi
Kamouflage 120 MP	350x385 mm ≤ Kamouflage 1V MP ≤ 700x1075 mm	Kanal	Geoflam ≥ 45 mm	EI 120 (v <sub>ed</sub> i ↔ o) S 1500 C10000 AA multi
Kamouflage 120 MP	350x385 mm ≤ Kamouflage 1V MP ≤ 700x1075 mm	Kanal	Geoflam Light ≥ 35 mm	EI 120 (v <sub>ed</sub> i ↔ o) S 1500 C10000 AA multi
Kamouflage 120 MP	350x385 mm ≤ Kamouflage 1V MP ≤ 700x1075 mm	Kanal	Geotec ≥ 45 mm	EI 120 (v <sub>ed</sub> i ↔ o) S 1500 C10000 AA multi

1



1. Belägg kanterna på öppningen med limpasta typ PLACOL (vid Geoflam) eller GEOCOL (S) (vid Geotec).

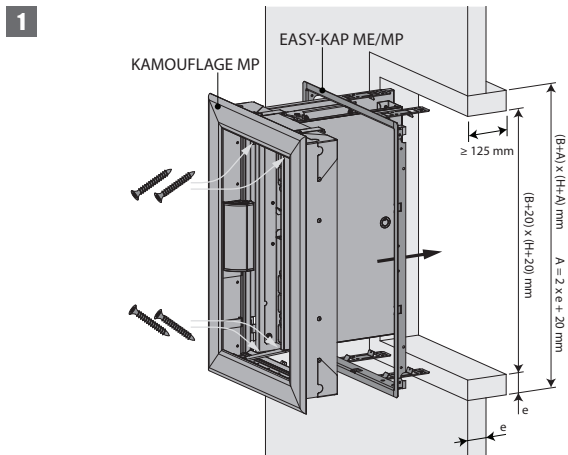
Försegla skarvarna mellan stolpar och tvärstycken och mellan fodret och väggen med drev av växtfiber och gips, eller med GEOCOL (S) (vid användning av Geotec)

Vid användning av Geotec kan du också montera kanaldelen med lim och skruvar  $\varnothing 5 \times (2 \times e)$  mm och fästa den monterade kanaldelen i kanalväggen med lim och skruvar  $\varnothing 5 \times (2 \times e)$  mm var 100 mm.

## Montering i vertikalt kanal TECNIVER med monteringsram

Produkten har testats och godkänts i:

Produkt	Storlek	Typ av vägg	Klassificering
Kamouflage 60 MP	350x385 mm ≤ Kamouflage 1V MP ≤ 700x1075 mm	Kanal	Tecniver ≥ 35 mm
Kamouflage 120 MP	350x385 mm ≤ Kamouflage 1V MP ≤ 700x1075 mm	Kanal	Tecniver ≥ 45 mm
Kamouflage 120 MP	350x385 mm ≤ Kamouflage 1V MP ≤ 700x1075 mm	Kanal	Tecniver ≥ 50 mm



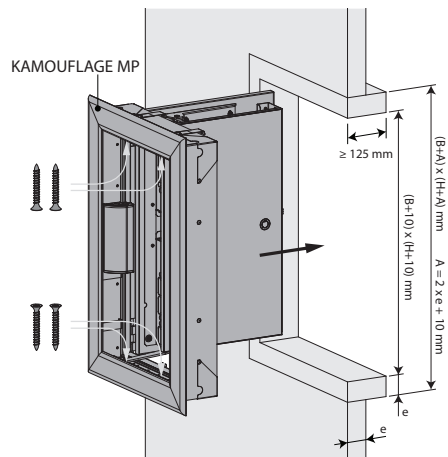
1. Använd lim typ CF GLUE på stolpar och tvärstycken och mellan fodret och väggen. Skruva fast kanaldelen med spånskiveskruv  $\text{Ø}5 \times 70$  mm med 150 mm avstånd. Öppna de 2 förseglingsbrickorna som finns på varje fäste innan du tätar monteringsramen. Täck först öppningen med lim CF GLUE. Limma fast monteringsramen till fodret utan att den blir skadad. Den färdiga öppningen måste ha samma storlek som monteringsramen  $(W+10) \times (H+10)$  mm.

## Montering i vertikalt kanal TECNIVER (utan monteringsram)

Produkten har testats och godkänts i:

Produkt	Storlek	Typ av vägg		Klassificering
Kamouflage 60 MP	350x385 mm ≤ Kamouflage 1V MP ≤ 700x1075 mm	Kanal	Tecniver ≥ 35 mm	EI 60 (v <sub>ed</sub> i ↔ o) S 1500 C10000 AA multi
Kamouflage 120 MP	350x385 mm ≤ Kamouflage 1V MP ≤ 700x1075 mm	Kanal	Tecniver ≥ 45 mm	EI 90 (v <sub>ed</sub> i ↔ o) S 1500 C10000 AA multi
Kamouflage 120 MP	350x385 mm ≤ Kamouflage 1V MP ≤ 700x1075 mm	Kanal	Tecniver ≥ 50 mm	EI 120 (v <sub>ed</sub> i ↔ o) S 1500 C10000 AA multi

1

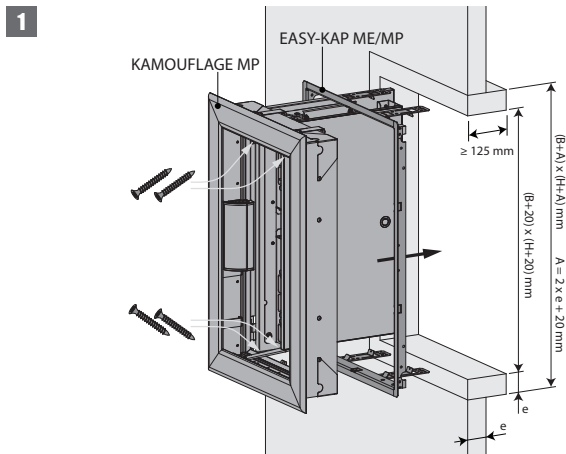


1. Använd lim typ CF GLUE på stolpar och tvärstycken och mellan fodret och väggen. Skruva fast kanaldelen med spånskiveskruv  $\varnothing 5 \times 70$  mm med 150 mm avstånd.

## Montering i vertikalt kanal GLASROC F V500 med monteringsram

Produkten har testats och godkänts i:

Produkt	Storlek	Typ av vägg		Klassificering
Kamouflage 60 MP	350x385 mm ≤ Kamouflage 1V MP ≤ 700x1075 mm	Kanal	Glasroc F V500 ≥ 35 mm	EI 60 (v <sub>ed</sub> i ↔ o) S 1500 C10000 AA multi
Kamouflage 120 MP	350x385 mm ≤ Kamouflage 1V MP ≤ 700x1075 mm	Kanal	Glasroc F V500 ≥ 50 mm	EI 120 (v <sub>ed</sub> i ↔ o) S 1500 C10000 AA multi



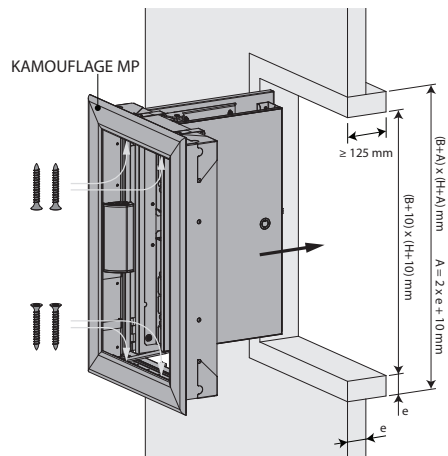
1. Använd lim typ GLASROC F V500 på stolpar och tvärstycken och mellan fodret och väggen. Skruva fast kanaldelen med spånskivskruv  $\varnothing 5 \times 70$  mm med 150 mm avstånd. Öppna de två tätningbrickorna som finns på varje fäste innan du tätar monteringsramen. Täck först öppningen med lim GLASROC F V500. Limma fast monteringsramen mot fodret utan att den blir skadad. Den färdiga öppningen måste ha samma storlek som monteringsramen  $(W+10) \times (H+10)$  mm.

## Montering i vertikalt kanal GLASROC F V500 (utan monteringsram)

Produkten har testats och godkänts i:

Produkt	Storlek	Typ av vägg		Klassificering
Kamouflage 60 MP	$350 \times 385 \text{ mm} \leq \text{Kamouflage 1V MP} \leq 700 \times 1075 \text{ mm}$	Kanal	Glasroc F V500 $\geq 35 \text{ mm}$	EI 60 ( $v_{ed}$ i $\leftrightarrow$ o) S 1500 C10000 AA multi
Kamouflage 120 MP	$350 \times 385 \text{ mm} \leq \text{Kamouflage 1V MP} \leq 700 \times 1075 \text{ mm}$	Kanal	Glasroc F V500 $\geq 50 \text{ mm}$	EI 120 ( $v_{ed}$ i $\leftrightarrow$ o) S 1500 C10000 AA multi

1



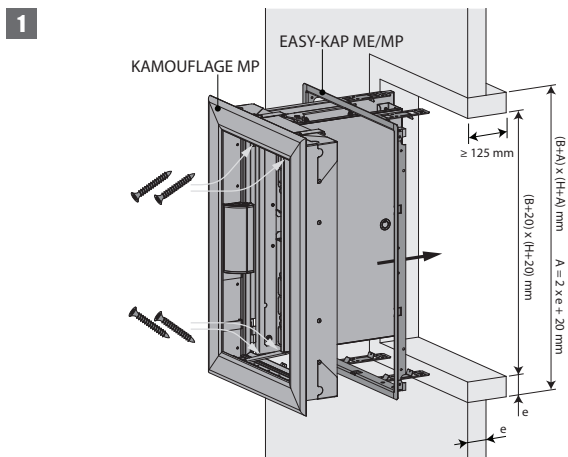
1. Använd lim typ GLASROC F V500 på stolpar och tvärstycken och mellan fodret och väggen. Skruva fast kanaldelen med spånskivskruv  $\varnothing 5 \times 70 \text{ mm}$  med  $150 \text{ mm}$  avstånd.



## Montering i vertikalt kanal EXTHAMAT med monteringsram

Produkten har testats och godkänts i:

Produkt	Storlek	Typ av vägg		Klassificering
Kamouflage 60 MP	350x385 mm ≤ Kamouflage 1V MP ≤ 700x1075 mm	Kanal	Exthamat ≥ 25 mm	EI 60 (v <sub>ed</sub> i ↔ o) S 1500 C10000 AA multi
Kamouflage 120 MP	350x385 mm ≤ Kamouflage 1V MP ≤ 700x1075 mm	Kanal	Exthamat ≥ 30 mm	EI 90 (v <sub>ed</sub> i ↔ o) S 1500 C10000 AA multi
Kamouflage 120 MP	350x385 mm ≤ Kamouflage 1V MP ≤ 700x1075 mm	Kanal	Exthamat ≥ 35 mm	EI 120 (v <sub>ed</sub> i ↔ o) S 1500 C10000 AA multi



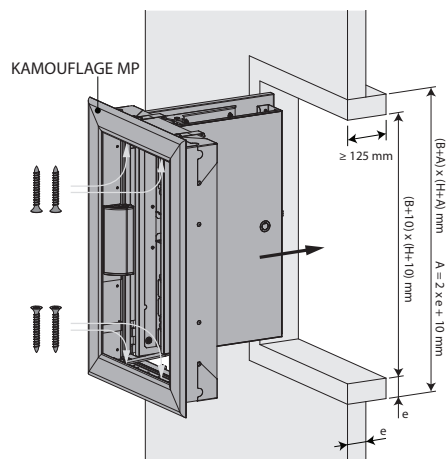
1. Belägg kanterna på öppningen med limpasta. Försegla skarvarna mellan stolpar och tvärstycken och mellan fodret och väggen med drev av växtfiber och gips. Öppna de två tätningsbrickorna som finns på varje fäste innan du tätar monteringsramen. Täta monteringsramen med växtfiber utan att den blir skadad. Den färdiga öppningen måste ha samma storlek som monteringsramen  $(B+10) \times (H+10)$  mm.

## Montering i vertikalt kanal EXTHAMAT (utan monteringsram)

Produkten har testats och godkänts i:

Produkt	Storlek	Typ av vägg		Klassificering
Kamouflage 60 MP	350x385 mm ≤ Kamouflage 1V MP ≤ 700x1075 mm	Kanal	Exthamat ≥ 25 mm	EI 60 (v <sub>ed</sub> i ↔ o) S 1500 C10000 AA multi
Kamouflage 120 MP	350x385 mm ≤ Kamouflage 1V MP ≤ 700x1075 mm	Kanal	Exthamat ≥ 30 mm	EI 90 (v <sub>ed</sub> i ↔ o) S 1500 C10000 AA multi
Kamouflage 120 MP	350x385 mm ≤ Kamouflage 1V MP ≤ 700x1075 mm	Kanal	Exthamat ≥ 35 mm	EI 120 (v <sub>ed</sub> i ↔ o) S 1500 C10000 AA multi

1

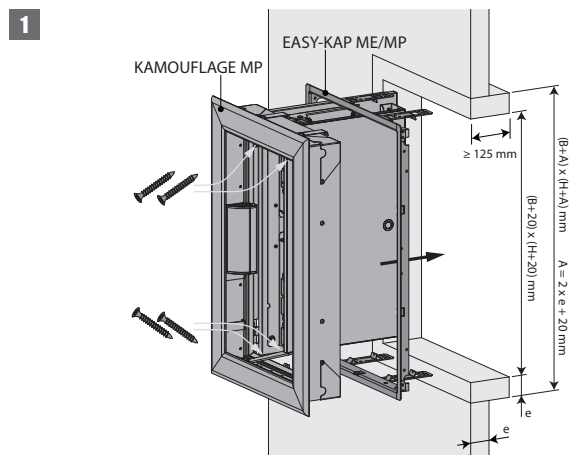


1. Belägg kanterna på öppningen med limpasta.  
Försegla skarvarna mellan stolpar och tvärstycken och mellan fodret och väggen med drev av växtfiber och gips.

## Montering i vertikalt kanal DESENFIRE (HD/THD/STR) med monteringsram

Produkten har testats och godkänts i:

Produkt	Storlek	Typ av vägg	Klassificering
Kamouflage 60 MP	$350 \times 385 \text{ mm} \leq \text{Kamouflage 1V MP} \leq 700 \times 1075 \text{ mm}$	Kanal	Desenfire HD $\geq 25 \text{ mm}$
Kamouflage 120 MP	$350 \times 385 \text{ mm} \leq \text{Kamouflage 1V MP} \leq 700 \times 1075 \text{ mm}$	Kanal	Desenfire THD $\geq 25 \text{ mm}$
Kamouflage 120 MP	$350 \times 385 \text{ mm} \leq \text{Kamouflage 1V MP} \leq 700 \times 1075 \text{ mm}$	Kanal	Desenfire HD $\geq 35 \text{ mm}$
Kamouflage 120 MP	$350 \times 385 \text{ mm} \leq \text{Kamouflage 1V MP} \leq 700 \times 1075 \text{ mm}$	Kanal	Desenfire $\geq 45 \text{ mm}$



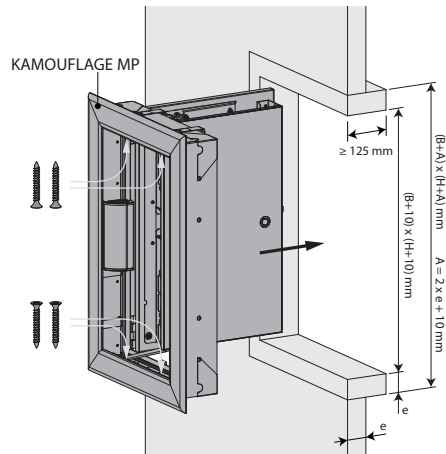
1. Belägg kanterna på öppningen med limpasta, ty. FACILIS. Försegla skarvarna mellan stolpar och tvärstycken och mellan fodret och väggen med drev av växtfiber och gips. Öppna de två tätningsbrickorna som finns på varje fäste innan du tätar monteringsramen. Täta monteringsramen med växtfiber utan att den blir skadad. Den färdiga öppningen måste ha samma storlek som monteringsramen  $(B+10) \times (H+10)$  mm.

## Montering i vertikalt kanal DESENFIRE (HD/THD/STR) (utan monteringsram)

Produkten har testats och godkänts i:

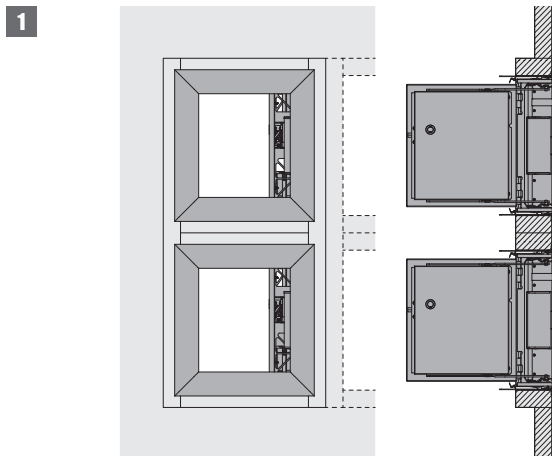
Produkt	Storlek	Typ av vägg		Klassificering
Kamouflage 60 MP	$350 \times 385 \text{ mm} \leq \text{Kamouflage 1V MP} \leq 700 \times 1075 \text{ mm}$	Kanal	Desenfire HD $\geq 25 \text{ mm}$	EI 60 ( $v_{ed}$ i $\leftrightarrow$ o) S 1500 C10000 AA multi
Kamouflage 120 MP	$350 \times 385 \text{ mm} \leq \text{Kamouflage 1V MP} \leq 700 \times 1075 \text{ mm}$	Kanal	Desenfire THD $\geq 25 \text{ mm}$	EI 90 ( $v_{ed}$ i $\leftrightarrow$ o) S 1500 C10000 AA multi
Kamouflage 120 MP	$350 \times 385 \text{ mm} \leq \text{Kamouflage 1V MP} \leq 700 \times 1075 \text{ mm}$	Kanal	Desenfire HD $\geq 35 \text{ mm}$	EI 120 ( $v_{ed}$ i $\leftrightarrow$ o) S 1500 C10000 AA multi
Kamouflage 120 MP	$350 \times 385 \text{ mm} \leq \text{Kamouflage 1V MP} \leq 700 \times 1075 \text{ mm}$	Kanal	Desenfire $\geq 45 \text{ mm}$	EI 120 ( $v_{ed}$ i $\leftrightarrow$ o) S 1500 C10000 AA multi

1

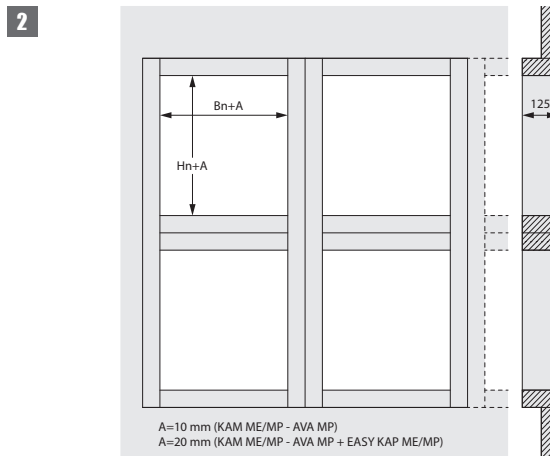


1. Belägg kanterna på öppningen med limpasta, ty. FACILIS. Försegla skarvarna mellan stolpar och tvärstycken och mellan fodret och väggen med drev av växtfiber och gips.

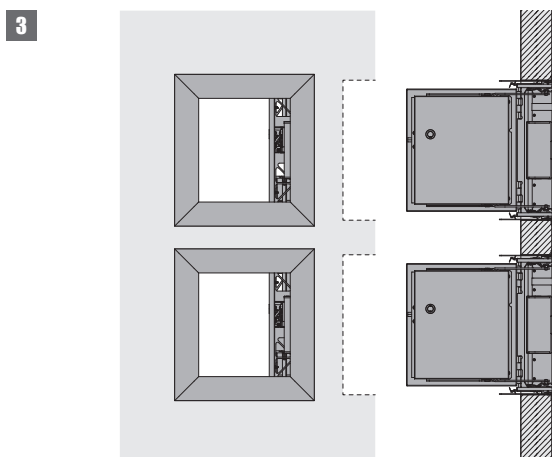
## Montering på minimalt avstånd



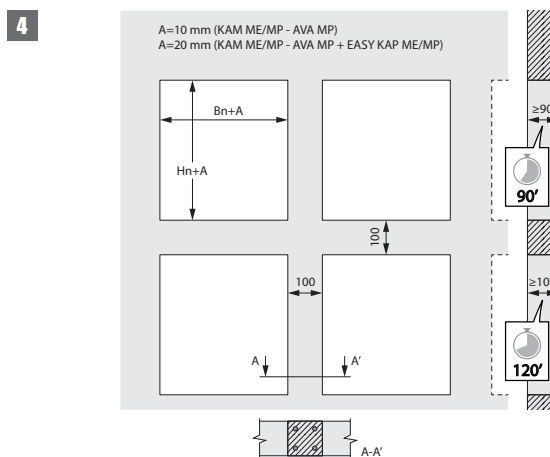
1. Rökevakueringsluckor kan installeras på minimalt avstånd ovanpå eller bredvid varandra, förutsatt att de är monterade i separata håltagningar av erforderligt brandmotstånd. Det rekommenderas att inte överskrida en 4 x 2 i spjällkonfiguration (Bredd x Höjd).



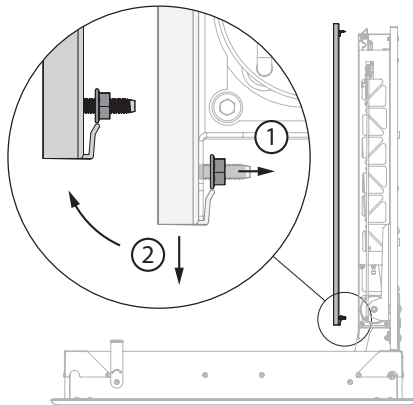
2. Om flera Rökevakueringsluckor är monterade på ett minimalt avstånd, måste kanalen vara anpassad och förstärkt för den ökade vikten. Installationen skall följa klassificeringen enligt tillverkaren av kanalmaterialet.



3. Vid montering i betongschakt skall en förstärkning av minst  $4 \times \text{Ø} 8 \text{ mm}$  armering användas i den vertikala mittsektionen.



## Yta

**1**


1. Alternativet ATOUT underlättar färdigställandet av luckan. Du kan ta bort frontplattan genom att lossa skruvarna i under- och överkanten på gångjärnssidan. Därefter kan du skjuta plattan i riktning mot gångjärnen.

## Produktunderhåll

Rökkontrollspjäll måste ingå i ett professionellt utformat ventilationssystem för rök och värme (SHEVS) som är speciellt anpassat för en enskild byggnads storlek, användning och struktur. SHEVS är brandskyddsanläggningar och det är viktigt att de omfattas av de rutinmässiga inspektions- och underhållskraven i det land där SHEV-systemet installeras. Exempelvis BS7346 del 8, NF S 61-933 och SS-EN 13306. Avantage och Kamouflage MP-spjäll är praktiskt taget underhållsfria men de kommer att kräva enstaka drift och underhåll som en del av ett systemspecifikt rutinmässigt operativt test och underhållsförfarande. Det rekommenderas att olika spjäll testas vid varje systemtest (som en del av systemtestnings- och underhållsproceduren) så att varje spjäll inom ett system inspekteras, kontrolleras och testas minst en gång inom en 6-månadersperiod. Följande anvisningar är en generell guide och våra rekommendationer till de förfaranden som krävs: a) Använd varje ventilator minst en gång; kontrollera att enheten öppnar och stänger helt. b) Inspektera kontrollmekanismerna visuellt för att bekräfta att enheterna är på plats och inte uppenbarligen har skadats eller är blockerade. c) Inspektera varje ventilator i sitt öppna läge för att kontrollera att de svällande brand- och röktätningarna mellan ventilationsramen och dörrarna inte skadats och är ordentligt fastsatta. Torka bort eventuell uppkommen smuts från tätningarna. Inspektera dörrens tätningar på dess fram- och baksida och smörj lätt låsspärren med en maskinolja och ett silikonfett.

## Underhåll

- Inget speciellt underhåll krävs.
- Spjället skall anslutas till övervakningssystem för aktivering och funktionstest. Funktionstester skall ske minst var 6:e månad. Bör ske oftare, tex var 48:e timme.
- Avlägsna damm och andra partiklar före start.
- Följ underhållsreglerna enligt SS-EN 13306.

## Driftmekanism

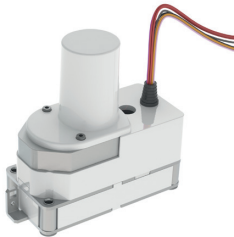
### Drift: allmänt

- Se under "montage" (manuell öppning och stängning).
- ▲ Observera: spjällen måste vara helt öppna innan fläktar för till- eller frånluft startas.



### VA MP MEC Aktiveringsmekanism för fjärrstyrd aktivering genom och återställning.

Aktiveringsmekanism för rökluckor AVANTAGE MP och KAMOUFLAGE MP. Fjärrstyrd aktivering genom och återställning.



### Tillbehör - vid beställning

VD24	Magnet 24 V DC
FDCU	Ändlägesbrytare "öppen/stängd"

### Aktivering

- **manuell aktivering:** med nyckeln (levereras i påsen tillsammans med installationsriktlinjerna)
- **automatisk aktivering:** n/a
- **fjärrstyrd aktivering:** remote by connection of 24 V DC or 48 V DC

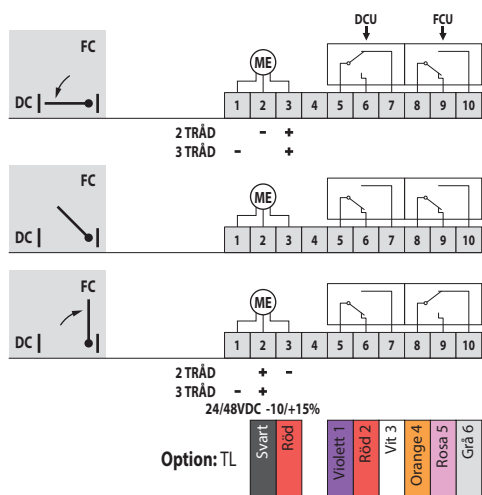
### Återställning

- **manuell återställning:** vrid nyckeln 20° moturs. Tryck manöverarmen i pilens riktning och dra luckan till dess stängda läge. Vrid nyckeln 15° medurs. Nyckeln blockeras i låset och luckan kan dras till sin låsning.
- **motordriven återställning:** fjärrstyrs genom omkastad (2-tråds) styrning eller växelvis (3-tråds) styrning av spänningen till motorn. Efter att aktiveringen eller återställningen är klar kan spänningen till motorn frånkopplas

**Observera: Dörren kan bara stängas efter att blivit fullt öppnad.**

## Elektriska anslutningar

### VA MP MEC



DC : startlägesbrytare (rökevakueringslucka stängd)

FC : ändlägesbrytare (rökevakueringslucka öppet)

MEC	Nominell spänning motor	Nominell spänning magnet	Effektförbrukning (drift)	Effektförbrukning (öppning)	Hjälpbrytare standard	Skyddsklass
VA MP MEC	24/48 V DC (-10/+15%)	N/A	N/A	P <sub>nom</sub> = 4W	1mA...1A 60V	IP 42



## Vikter

## KAMOUFLAGE MP 1V60 - 1V120 med ATOUT 1V MP RAL9010

Hn\Bn [mm]		350	400	450	500	550	600	650	700
385	kg	10,4	11,2	12,0	12,6	13,5	14,2	14,9	15,5
415	kg	11,0	11,8	12,6	13,3	14,2	14,9	15,7	16,3
445	kg	11,4	12,3	13,1	13,8	14,7	15,6	16,4	17,0
475	kg	11,8	12,7	13,6	14,4	15,3	16,2	17,0	17,7
505	kg	12,3	13,2	14,1	14,9	15,9	16,8	17,7	18,4
535	kg	12,7	13,7	14,6	15,5	16,5	17,4	18,4	19,1
565	kg	13,1	14,2	15,2	16,0	17,1	18,1	19,0	19,8
595	kg	13,6	14,7	15,7	16,6	17,7	18,7	19,7	20,5
625	kg	14,1	15,2	16,2	17,2	18,3	19,4	20,4	21,3
655	kg	14,5	15,6	16,7	17,7	18,9	20,0	21,1	22,0
685	kg	14,9	16,1	17,2	18,3	19,5	20,6	21,7	22,7
715	kg	16,0	16,6	17,8	18,8	20,1	21,3	22,4	23,4
745	kg	16,5	17,1	18,3	19,4	20,7	21,9	23,1	24,1
775	kg	16,9	17,6	18,8	19,9	21,3	22,5	23,8	24,8
805	kg	17,4	18,9	19,3	20,5	21,9	23,2	24,4	25,5
835	kg	17,8	19,4	19,8	21,1	22,5	23,8	25,1	26,2
865	kg	18,3	19,9	20,4	21,6	23,1	24,5	25,8	27,0
895	kg	18,8	20,4	20,9	22,2	23,7	25,1	26,5	27,7
925	kg	19,3	20,9	22,5	22,7	24,3	25,7	27,1	28,4
955	kg	19,7	21,4	23,0	23,3	24,9	26,3	27,8	29,1
985	kg	20,2	22,0	23,6	23,9	25,5	27,0	28,5	29,8
1015	kg	20,7	22,5	24,2	25,8	26,1	27,6	29,2	30,5
1045	kg	21,2	23,0	24,7	26,4	26,7	28,3	29,8	31,2
1075	kg	21,6	23,5	25,3	27,0	27,3	28,9	30,5	34,1

## Urval data

## KAMOUFLAGE MP

$$\Delta p = 0,6 * v^2 * \zeta$$

## KAMOUFLAGE MP 1V60 - 1V120

Hn\Bn [mm]		350	400	450	500	550	600	650	700
385	ζ [-]	3,86	3,158	2,677	2,329	2,063	1,856	1,688	1,55
415	ζ [-]	3,468	2,829	2,408	2,09	1,858	1,668	1,521	1,394
445	ζ [-]	3,149	2,581	2,191	1,907	1,691	1,522	1,38	1,269
475	ζ [-]	2,867	2,36	2	1,747	1,547	1,396	1,269	1,168
505	ζ [-]	2,65	2,176	1,851	1,613	1,432	1,29	1,175	1,079
535	ζ [-]	2,464	2,02	1,723	1,499	1,334	1,199	1,095	1,004
565	ζ [-]	2,305	1,895	1,613	1,4	1,245	1,122	1,022	0,94
595	ζ [-]	2,155	1,778	1,51	1,32	1,171	1,057	0,961	0,885
625	ζ [-]	2,034	1,674	1,426	1,245	1,106	0,997	0,909	0,836
655	ζ [-]	1,927	1,583	1,352	1,178	1,049	0,944	0,86	0,791

Hn\Bn [mm]		350	400	450	500	550	600	650	700
<b>685</b>	ζ [-]	1,832	1,502	1,28	1,118	0,995	0,896	0,817	0,752
<b>715</b>	ζ [-]	1,738	1,435	1,221	1,068	0,949	0,854	0,779	0,716
<b>745</b>	ζ [-]	1,66	1,37	1,168	1,02	0,907	0,818	0,745	0,686
<b>775</b>	ζ [-]	1,592	1,31	1,118	0,976	0,866	0,783	0,713	0,656
<b>805</b>	ζ [-]	1,522	1,256	1,07	0,936	0,832	0,751	0,684	0,63
<b>835</b>	ζ [-]	1,463	1,21	1,03	0,899	0,801	0,722	0,658	0,605
<b>865</b>	ζ [-]	1,41	1,163	0,993	0,868	0,772	0,696	0,635	0,583
<b>895</b>	ζ [-]	1,361	1,121	0,956	0,837	0,743	0,671	0,612	0,564
<b>925</b>	ζ [-]	1,31	1,082	0,924	0,808	0,719	0,648	0,591	0,544
<b>955</b>	ζ [-]	1,269	1,046	0,894	0,781	0,696	0,627	0,573	0,527
<b>985</b>	ζ [-]	1,229	1,015	0,867	0,757	0,674	0,608	0,554	0,51
<b>1015</b>	ζ [-]	1,188	0,983	0,839	0,735	0,652	0,59	0,538	0,495
<b>1045</b>	ζ [-]	1,154	0,954	0,814	0,712	0,634	0,573	0,522	0,48
<b>1075</b>	ζ [-]	1,122	0,926	0,792	0,692	0,616	0,556	0,508	0,467

## KAMOUFFLAGE MP 1V60 - 1V120

Hn\Bn [mm]		350	400	450	500	550	600	650	700
<b>385</b>	Sn [m <sup>2</sup> ]	0,1080	0,1260	0,1430	0,1600	0,1780	0,1950	0,2120	0,2300
<b>415</b>	Sn [m <sup>2</sup> ]	0,1180	0,1360	0,1550	0,1740	0,1930	0,2120	0,2310	0,2500
<b>445</b>	Sn [m <sup>2</sup> ]	0,1270	0,1470	0,1680	0,1880	0,2080	0,2290	0,2490	0,2690
<b>475</b>	Sn [m <sup>2</sup> ]	0,1360	0,1580	0,1800	0,2020	0,2240	0,2460	0,2670	0,2890
<b>505</b>	Sn [m <sup>2</sup> ]	0,1460	0,1690	0,1920	0,2160	0,2390	0,2620	0,2860	0,3090
<b>535</b>	Sn [m <sup>2</sup> ]	0,1550	0,1800	0,2050	0,2300	0,2540	0,2790	0,3040	0,3290
<b>565</b>	Sn [m <sup>2</sup> ]	0,1640	0,1910	0,2170	0,2430	0,2700	0,2960	0,3230	0,3490
<b>595</b>	Sn [m <sup>2</sup> ]	0,1740	0,2020	0,2290	0,2570	0,2850	0,3130	0,3410	0,3690
<b>625</b>	Sn [m <sup>2</sup> ]	0,1830	0,2120	0,2420	0,2710	0,3010	0,3300	0,3590	0,3890
<b>655</b>	Sn [m <sup>2</sup> ]	0,1930	0,2230	0,2540	0,2850	0,3160	0,3470	0,3780	0,4080
<b>685</b>	Sn [m <sup>2</sup> ]	0,2020	0,2340	0,2670	0,2990	0,3310	0,3640	0,3960	0,4280
<b>715</b>	Sn [m <sup>2</sup> ]	0,2110	0,2450	0,2790	0,3130	0,3470	0,3800	0,4140	0,4480
<b>745</b>	Sn [m <sup>2</sup> ]	0,2210	0,2560	0,2910	0,3270	0,3620	0,3970	0,4330	0,4680
<b>775</b>	Sn [m <sup>2</sup> ]	0,2300	0,2670	0,3040	0,3400	0,3770	0,4140	0,4510	0,4880
<b>805</b>	Sn [m <sup>2</sup> ]	0,2390	0,2780	0,3160	0,3540	0,3930	0,4310	0,4690	0,5080
<b>835</b>	Sn [m <sup>2</sup> ]	0,2490	0,2890	0,3280	0,3680	0,4080	0,4480	0,4880	0,5280
<b>865</b>	Sn [m <sup>2</sup> ]	0,2580	0,2990	0,3410	0,3820	0,4230	0,4650	0,5060	0,5470
<b>895</b>	Sn [m <sup>2</sup> ]	0,2670	0,3100	0,3530	0,3960	0,4390	0,4820	0,5240	0,5670
<b>925</b>	Sn [m <sup>2</sup> ]	0,2770	0,3210	0,3650	0,4100	0,4540	0,4980	0,5430	0,5870
<b>955</b>	Sn [m <sup>2</sup> ]	0,2860	0,3320	0,3780	0,4240	0,4700	0,5150	0,5610	0,6070
<b>985</b>	Sn [m <sup>2</sup> ]	0,2950	0,3430	0,3900	0,4380	0,4850	0,5320	0,5800	0,6270
<b>1015</b>	Sn [m <sup>2</sup> ]	0,3050	0,3540	0,4030	0,4510	0,5000	0,5490	0,5980	0,6470
<b>1045</b>	Sn [m <sup>2</sup> ]	0,3140	0,3650	0,4150	0,4650	0,5160	0,5660	0,6160	0,6670
<b>1075</b>	Sn [m <sup>2</sup> ]	0,3240	0,3750	0,4270	0,4790	0,5310	0,5830	0,6350	0,6860

### Beställningsexempel

KAMOUFLAGE	MP	1V	120	400	685	VD24	MP	FDCU	TL
1	2	3	4	5	6	7	8	9	

1. produkt
2. 1 lucka
3. brandbeständighet på 60 eller 120 minuter
4. bredd
5. höjd
6. tillbehör: typ magnet och spänning
7. typ av mekanism
8. tillval: tvåpolig ändlägesbrytare
9. tillval: kabel för extern anslutning 3 m

### Godkännanden och testrapporter

Alla våra produkter skickas till officiella provinstitut för provning. Resultaten av provningen utgör grunden för godkännandena av våra produkter.



Efectis\_1812\_CPR\_1646

2822-UKCA-CPR-0012