

CU2

Rektangulært brand/brandgasspjäll
EI 60 S till EI 120 S












Innehåll

| | |
|---|----|
| Prestandadeklaration | 4 |
| Produktpresentation CU2 | 5 |
| Storlek och dimensioner CU2 | 6 |
| Variant CU2L | 6 |
| Storlek och dimensioner CU2L | 6 |
| Variant CU2-L500 | 7 |
| Storlek och dimensioner CU2-L500 | 7 |
| Variant CU2 ATEX | 7 |
| Storlek och dimensioner CU2 ATEX | 7 |
| Variant CU2L ATEX | 8 |
| Storlek och dimensioner CU2L ATEX | 8 |
| Tillbehör | 9 |
| Tillbehör - vid beställning | 12 |
| Flänsar - vid beställning | 13 |
| Lagring och hantering | 14 |
| Montering | 14 |
| Montering med minsta avstånd till ett annat brand/brandgasspjäll eller till vägg/golv | 15 |
| Montering i betongvägg/golv | 16 |
| Montering i lättvägg (Gipsvägg med stålreglar) | 18 |
| Montering i lättvägg (Gipsvägg med stålreglar), försegling gips | 21 |
| Montering i lättvägg (Gipsvägg med stålreglar), försegling murbruk | 23 |
| Montering i gipsblock vägg | 25 |
| Montering i lättvägg/betongvägg, tätning med stenullsskivor med beläggning. | 27 |
| Montering i betonggolv, tätning med stenullsskivor med beläggning | 30 |
| Montering i schaktvägg | 32 |
| Batterimontage | 33 |
| Driftmekanism | 34 |
| Elektriska anslutningar | 41 |
| Vikter | 43 |
| Urval data | 59 |
| Beställningsexempel | 71 |
| Godkännanden och testrapporter | 72 |

Förkortningar och symboler

| | | |
|---|---|-------------------------------------|
| Bn (=Wn) = nominell bredd | E.TELE = magnetspänning | Sn = fri luftpassage |
| Hn = nominell höjd | E.ALIM = motorspänning | ζ [-] = tryckfallskoefficient |
| Dn = nominell diameter | V = volt | Q = luftflöde |
| E = integritet | W = watt | ΔP = statiskt tryckfall |
| I = termisk isolering | Auto = automatisk | v = lufthastighet i kanalen |
| S = rökläckage | Tele = fjärrstyrd | Lwa = a-vägd ljudnivå |
| Pa = pascal | Pnom= nominell kapacitet | Lw okt. = ljudnivå per oktavband |
| ve = spjället monteras i vägg | Pmax= maximal kapacitet | dB(A) = a-vägt decibelvärde |
| ho = spjället monteras i golv/tak | GKB (typ A)/GKF (typ F): "GKB" står för vanliga gipsskivor (typ A enligt SS-EN 520), medan "GKF" gipsskivor ger högre brandbeständighet för en liknande plattjocklek (typ F enligt SS-EN 520) | ΔL = korrektionsfaktor |
| o -> i = uppfyller kravet från utsidan (o) till insidan (i) | Cal-Sil = kalciumsilikat | |
| i <-> o = valfri sida mot brand | OP = tillval (levereras med produkten) | |
| V AC= volt växelström | KIT = kit (sats som levereras separat för reparation eller uppgradering) | |
| V DC= volt likström | PG = anslutningsfläns till kanalen | |

| | | | |
|---|--|---|---|
|  | stora dimensioner |  | batterimontage är testat i betongvägg |
|  | lufttätet enligt EN 1751 klass B (klass C tillval) |  | Hygienintyg (www.HYG.de) |
|  | passar för infällt montage |  | mellanliggande dimensioner på begäran |
|  | minimalt avstånd tillåtet |  | tätning med brandresistenta stenullsskivor är tillåtet, även för asymmetriska öppningar |
|  | ATEX certifikat TÜV 14 ATEX 7540 X | | |

PRESTANDEDEKLARATION

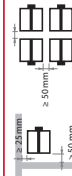
CE_DOP_Rf-t_C2_SV - I-01/07/2023

| | |
|--|---|
| 1. Produkttypens unika identifikationskod: | CUZ |
| 2. Avsedd användning/avsedda användningar: | Rektangulärt brand/brandgasspjäll som ska användas tillsammans med skiljevägg för att upprätthålla brandceller i värme-, ventilations- och luftkonditioneringsinstallationer. |
| 3. Tillverkare: | Rf-Technologies NV, Lange Ambachtstraat 40, B-9860 Oosterzele |
| 4. System för bedömning och fortsättningskontroll av prestanda: | System 1 |
| 5. Harmoniserad standard / Europeiskt bedömningsdokument; anmält/anmälda organ / Europeisk teknisk bedömning, tekniskt bedömningsorgan, anmält/anmälda organ; intyg om kontinuitet för produktens prestanda: | SS-EN 15650:2010, BCCA med identifikationsnummer 0749; BCCA-0749-CPR-BC1-606-0464-15650.03-04642822-UKCA-CPR-0057 |
| 6. Angivna prestanda enligt EN 15650:2010 | (Brandbeständighet enligt SS-EN 1366-2 och klassificering enligt SS-EN 13501-3) |

| Storlek | Typ av vägg | Vägg | Försegling | Prestanda | |
|----------------------------------|-------------|---|--|-----------|--|
| | | | | Montering | Klassificering |
| 200x200 mm ≤ CU2 ≤ 1500x1000 mm | Betongvägg | Lättbetong ≥ 100 mm | Gips | 1 | EI 120 (V ₂ , I ↔ O) S - (500 Pa) |
| | Lättvägg | Stålröglar med gipskiva typ F (EN520) ≥ 100 mm | Murbruk | 1 | EI 90 (V ₂ , I ↔ O) S - (300 Pa) |
| | Betonggolv | Gipsblock ≥ 100 mm | Murbruk | 1 | EI 120 (V ₂ , I ↔ O) S - (500 Pa) |
| | Betongvägg | Lättbetong ≥ 150 mm | Hilti CFS-CT B 15 | 1 | EI 90 (V ₂ , I ↔ O) S - (300 Pa) |
| | Lättvägg | Stålröglar med gipskiva typ A (EN 520) ≥ 100 mm | Gipslim | 1 | EI 120 (V ₂ , I ↔ O) S - (500 Pa) |
| | Betonggolv | Lättbetong ≥ 100 mm | Murbruk | 2 | EI 120 (V ₂ , I ↔ O) S - (500 Pa) |
| | Betongvägg | Lättbetong ≥ 100 mm | Murbruk | 2 | EI 120 (V ₂ , I ↔ O) S - (500 Pa) |
| | Lättvägg | Stålröglar med gipskiva typ A (EN 520) ≥ 100 mm | Gips | 2 | EI 90 (V ₂ , I ↔ O) S - (300 Pa) |
| | Betonggolv | Lättbetong ≥ 70 mm | Stenull + beläggning ≥ 140 kg/m ² | 1 | EI 60 (V ₂ , I ↔ O) S - (500 Pa) |
| | Betongvägg | Lättbetong ≥ 150 mm | Gips | 2 | EI 60 (V ₂ , I ↔ O) S - (500 Pa) |
| 1200x800 mm < CU2 ≤ 1500x1000 mm | Betonggolv | Lättbetong ≥ 100 mm | Stenull + beläggning ≥ 140 kg/m ² | 1 | EI 60 (V ₂ , I ↔ O) S - (500 Pa) |
| | Betongvägg | Lättbetong ≥ 100 mm | Gips | 2 | EI 60 (V ₂ , I ↔ O) S - (500 Pa) |
| | Lättvägg | Stålröglar med gipskiva typ F (EN520) ≥ 100 mm | Stenull + beläggning ≥ 140 kg/m ² | 1 | EI 90 (V ₂ , I ↔ O) S - (300 Pa) |
| | Betonggolv | Gipsblock ≥ 70 mm | Gipslim | 1 | EI 120 (V ₂ , I ↔ O) S - (500 Pa) |
| | Betongvägg | Lättbetong ≥ 100 mm | Stenull + beläggning ≥ 140 kg/m ² | 2 | EI 90 (V ₂ , I ↔ O) S - (300 Pa) |
| | Lättvägg | Stålröglar med gipskiva typ F (EN520) ≥ 100 mm | Murbruk / Gips | 2 | EI 90 (V ₂ , I ↔ O) S - (300 Pa) |
| | Schaktvägg | Lättbetong ≥ 125 mm | Murbruk | 2 | E 120 (V ₂ , I ↔ O) S - (500 Pa) |
| | Betonggolv | Lättbetong ≥ 100 mm | Stenull + beläggning ≥ 140 kg/m ² + täckplattor | 1 | E 120 (V ₂ , I ↔ O) S - (500 Pa) |
| | Betongvägg | Lättbetong ≥ 100 mm | Murbruk | 2 | E 120 (V ₂ , I ↔ O) S - (500 Pa) |
| | Lättvägg | Stålröglar med gipskiva typ F (EN520) ≥ 100 mm | Stenull + beläggning ≥ 140 kg/m ² + täckplattor | 2 | E 120 (V ₂ , I ↔ O) S - (500 Pa) |
| 200x200 mm ≤ CU2 ≤ 1500x800 mm | Betonggolv | Lättbetong ≥ 82,5 mm | Stenull + beläggning ≥ 140 kg/m ² + täckplattor | 3 | E 120 (V ₂ , I ↔ O) S - (300 Pa) |
| | Betongvägg | Lättbetong ≥ 125 mm | Murbruk | 2 | E 120 (V ₂ , I ↔ O) S - (300 Pa) |

Harmoniserade tekniska standarder
EN 15650:2010

Typ av montage: infällt 0/180°

Typ av installation: inbyggd
0/90/180/270°. Minimala avstånd
godkänt.

Typ av installation: inbyggd 0/180°. Minimala avstånd godkänt.

Nominella aktiveringsvillkor/känslighet:
 Responsfördröjning (responsställe): stängningstid
 Driftsäkerhet: cykliskt omlopp
 Responsfördröjningens svaraktighet:
 Hållbar driftsäkerhet:
 Korrosionskyd enligt EN 60068-2-52:
 Spjällhöljets läckage enligt EN 1751:

Prestandan för ovanstående produkt överensstämmer med den angivna prestandan. Denna prestandadeklaration har utfärdats i enlighet med förordning (EU) nr 305/2011 på eget ansvar av den tillverkare som anges ovan.

Undertecknat för tillverkaren av:
 Mathieu Steenland, Technical Manager

Oosterzele, 01/07/2023



Produktpresentation CU2

CU2 är ett rektangulärt brand/brandgasspjäll för stora dimensioner. (Med CU2 batteri upp till storlek 3050x1650 mm.)
Brandmotstånd upp till 120 minuter. Det eldfasta höljet består av asbestfria panaler som är resistenta mot fukt.

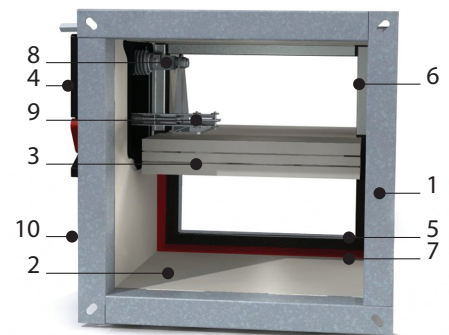
Brand/brandgasspjäll installeras i ventilationskanaler som genombryter väggar och bjälklag för att stoppa spridning av brand. Deras funktion är att säkerställa brandmotståndet på väggar för att förhindra brand/brandgasspridning. Rf-Technologies brand/brandgasspjäll är CE-märkta och kan utrustas med olika typer av mekanismer beroende på vilka krav som finns.

- ☑ stora dimensioner
- ☑ många alternativ och varianter
- ☑ batterimontage är testat i betongvägg
- ☑ modell tillgänglig för användning i explosionsfarliga atmosfärer



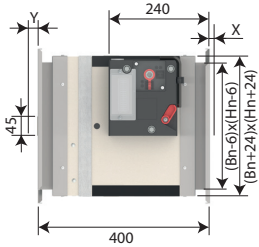
- passar för infällt montage
- minimalt avstånd tillåtet
- passar för betongvägg/golv och lättvägg (gipsvägg med stålreglar), gipsblock och sandwichpaneler
- tätning med brandresistenta stenulesskivor är tillåtet, även för asymmetriska öppningar
- lufttäthet enligt EN 1751 klass B (klass C tillval)
- testad enligt SS-EN 1366-2 upp till 500 Pa
- mekanismen är utanför väggen
- underhållsfri
- för inomhusbruk
- drifttemperatur: max. 50 °C
- mellanliggande dimensioner på begäran
- Hygienintyg för CU2: H > 600 eller W > 800 (tillval vid beställning)

1. anslutningsfläns PG30
2. hölje av eldfast material
3. spjällblad
4. aktiveringsmekanism
5. tätning för kalla gaser
6. stopplista
7. svällande lista
8. överföring med låsning (öppen el. stängd)
9. smältsäkring
10. produktidentifikation



Storlek och dimensioner CU2

Bn/Hn per steg om 50 mm; mellanliggande dimensioner medför extrakostnad (höjder mellan ≥ 275 och ≤ 299 mm är inte möjliga).
 Utstickande blad: X = på mekanismsidan, Y = på väggsidan



| Hn (mm) | 300 | 350 | 400 | 450 | 500 | 550 | 600 | 650 | 700 | 750 | 800 | 850 | 900 | 950 | 1000 |
|---------|-----|-----|-----|-----|-----|-----|-----|-----|-----|-----|-----|-----|-----|-----|------|
| x | - | - | - | - | - | 1 | 26 | 51 | 76 | 101 | 126 | 151 | 176 | 201 | 226 |
| y | 2 | 27 | 52 | 77 | 102 | 127 | 152 | 177 | 202 | 227 | 252 | 277 | 302 | 327 | 352 |

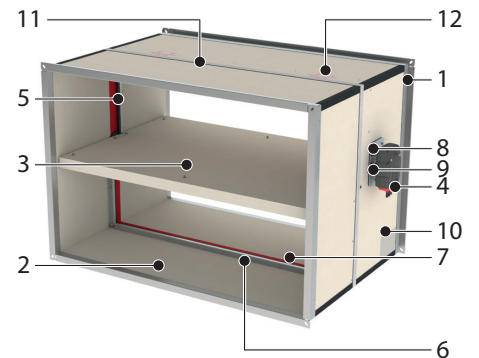
| | | |
|------------|---------|-----------|
| (B x H) mm | IV | V |
| (B x H) mm | 200x200 | 1500x1000 |

Variant CU2L

Brand/brandgasspjäll med en förlängning av höljet på en eller bägge sidor så att spjällbladet inte sticker ut utanför spjället. Denna variant gör det möjligt att ansluta ett galler eller en böj direkt på spjällets fläns eller att använda en cirkulär anslutning.

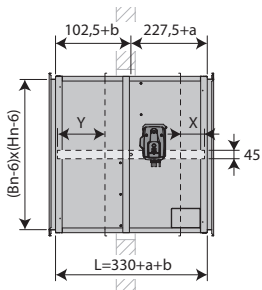
- förlängning: a = $H_n / 2 - 230$ mm (på sidan av mekanismen);
 b = $H_n / 2 - 100$ mm (på väggsidan)

1. anslutningsfläns PG30
2. hölje av eldfast material
3. spjällblad
4. aktiveringsmekanism
5. tätning för kalla gaser
6. stopplista
7. svällande lista
8. överföring med låsning (öppen el. stängd)
9. smältsäkring
10. produktidentifikation
11. grafitremsa
12. positioneringsindikering



Storlek och dimensioner CU2L

förlängning: a = $H_n / 2 - 230$ mm (på sidan av mekanismen); b = $H_n / 2 - 100$ mm (på väggsidan)

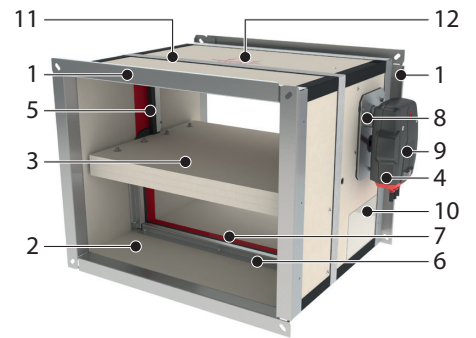


| | | |
|------------|---------|-----------|
| (B x H) mm | IV | V |
| (B x H) mm | 200x200 | 1500x1000 |

Variant CU2-L500

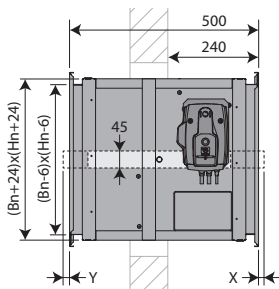
CU2 spjäll med en höljesförlängning vid väggsidan, för att underlätta anslutning till kanal när väggkonstruktionen är tjockare än 100 mm. Denna version säkerställer också att spjällbladet inte går utanför höljet vid väggsidan (upp till 500 mm höjd), vilket gör det möjligt att ansluta ett galler eller en böj direkt på spjället, eller för att montera en cirkulär anslutning.

1. anslutningsfläns PG30
2. hölje av eldfast material
3. spjällblad
4. aktiveringsmekanism
5. tätning för kalla gaser
6. stopplist
7. svällande list
8. överföring med låsning (öppen el. stängd)
9. smältsäkring
10. produktidentifikation
11. grafitremsa
12. positioneringsindikering



Storlek och dimensioner CU2-L500

Bn/Hn per steg om 50 mm; mellanliggande dimensioner medför extrakostnad (höjder mellan ≥ 275 och ≤ 299 mm är inte möjliga).



| Hn (mm) | 500 | 550 | 600 | 650 | 700 | 750 | 800 | 850 | 900 | 950 | 1000 |
|---------|-----|-----|-----|-----|-----|-----|-----|-----|-----|-----|------|
| x | - | 1 | 26 | 51 | 76 | 101 | 126 | 151 | 176 | 201 | 226 |
| y | 2 | 27 | 52 | 77 | 102 | 127 | 152 | 177 | 202 | 227 | 252 |

| | | |
|------------|---------|-----------|
| (B x H) mm | \geq | \leq |
| (B x H) mm | 200x200 | 1500x1000 |

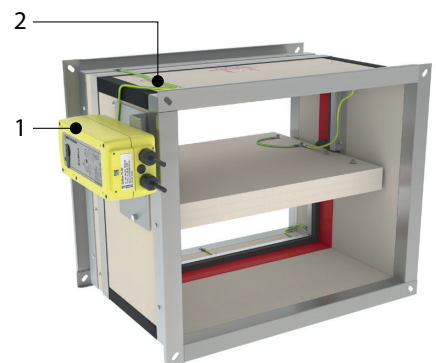
Variant CU2 ATEX

Explosionsskyddat brand/brandgasspjäll för användning i zon 1,2 (gas) och zon 21,22 (brännbart damm) Finns som tillbehör på alla storlekar på CU2.

- ATEX certifikat TÜV 14 ATEX 7540 X



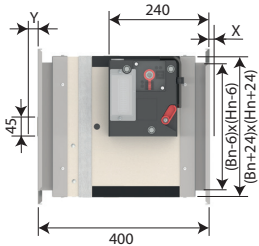
1. explosionssäker mekanism
2. ekvipotential anslutning



Variant CU2L ATEX

Storlek och dimensioner CU2 ATEX

Bn/Hn per steg om 50 mm; mellanliggande dimensioner medför extrakostnad (höjder mellan ≥ 275 och ≤ 299 mm är inte möjliga).
Utstickande blad: X = på mekanismsidan, Y = på väggsidan



| Hn (mm) | 300 | 350 | 400 | 450 | 500 | 550 | 600 | 650 | 700 | 750 | 800 | 850 | 900 | 950 | 1000 |
|---------|-----|-----|-----|-----|-----|-----|-----|-----|-----|-----|-----|-----|-----|-----|------|
| x | - | - | - | - | - | 1 | 26 | 51 | 76 | 101 | 126 | 151 | 176 | 201 | 226 |
| y | 2 | 27 | 52 | 77 | 102 | 127 | 152 | 177 | 202 | 227 | 252 | 277 | 302 | 327 | 352 |

| (B x H) mm | IV | IA |
|------------|----|----|
| 200x200 | | |
| 1500x1000 | | |

Variant CU2L ATEX

Explosionsskyddat brand/brandgasspjäll för användning i zon 1,2 (gas) och zon 21,22 (brännbart damm) med en förlängning av höljet på ena eller bägge sidorna så att spjällbladet inte sticker ut utanför spjället. Denna variant gör det möjligt att ansluta en cirkulär anslutning (PRJ fläns).

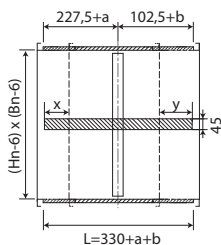
☑ ATEX certifikat TÜV 14 ATEX 7540 X

- förlängning: a = $H_n / 2 - 230$ mm (på sidan av mekanismen);
b = $H_n / 2 - 100$ mm (på väggsidan)



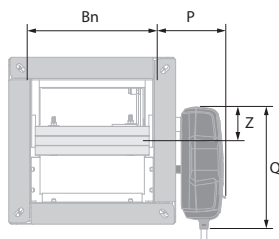
Storlek och dimensioner CU2L ATEX

Bn/Hn per steg om 50 mm; mellanliggande dimensioner medför extrakostnad (höjder mellan ≥ 275 och ≤ 299 mm är inte möjliga).
Utstickande blad: X = på mekanismsidan, Y = på väggsidan

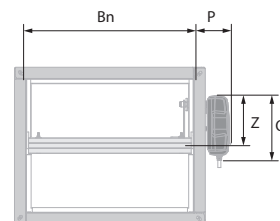


| (B x H) mm | IV | IA |
|------------|----|----|
| 200x200 | | |
| 1500x1000 | | |

$H_n < 300$ mm



$H_n \geq 300$ mm



| | CFTH | ONE(X) | BFL(T) | E/RMEX(T) | | CFTH | ONE(X) | BFL(T) | BFN(T) | E/RMEX(T) |
|----------|------|--------|--------|-----------|----------|------|--------|--------|--------|-----------|
| P | 78 | 104 | 96 | 118 | P | 78 | 104 | 96 | 100 | 118 |
| Q | 180 | 191 | 110 | 95 | Q | 180 | 191 | 110 | 110 | 95 |
| Z | 62 | 47 | 74 | 72,5 | Z | 157 | 147 | 180 | 180 | 167,5 |

Tillbehör

| | | |
|---|------------------------------|--|
|  | KIT ONE T 24 FDCB | Ställdon med fjäderretur ONE 24 V (med smältsäkring T) + tvåpolig ändlägesbrytare |
|  | KIT ONE T 24 FDCU | Ställdon med fjäderretur ONE 24 V (med smältsäkring T) + enpolig ändlägesbrytare |
|  | KIT ONE T 24 FDCU ST | Ställdon med fjäderretur ONE 24 V (med smältsäkring T) + enpolig ändlägesbrytare + kontakt (ST) |
|  | KIT ONE T 230 FDCB | Ställdon med fjäderretur ONE 230 V (med smältsäkring T) + tvåpolig ändlägesbrytare |
|  | KIT ONE T 230 FDCU | Ställdon med fjäderretur ONE 230 V (med smältsäkring T) + enpolig ändlägesbrytare |
|  | KIT ONE T 230 FDCU ST | Ställdon med fjäderretur ONE 230 V (med smältsäkring T) + enpolig ändlägesbrytare + kontakt (ST) |
|  | KIT ONE-X 24 | Ställdon med fjäderretur ONE-X 24 V (med smältsäkring T) |
|  | KIT ONE-X 230 | Ställdon med fjäderretur ONE-X 230 V (med smältsäkring T) |
|  | KIT CFTH | Automatisk aktiveringsmekanism CFTH med FCU och utan FTH 72 |

**KIT BFL24**

Ställdon med fjäderretur BFL 24 V

**KIT BFL24-ST**

Ställdon med fjäderretur BFL 24 V med kontakt (ST)

**KIT BFL230**

Ställdon med fjäderretur BFL 230 V

**KIT BFLT24**

Ställdon med fjäderretur BFL 24 V med temperatursäkring (T)

**KIT BFLT24-ST**

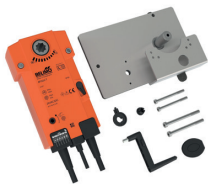
Ställdon med fjäderretur BFL 24 V med temperatursäkring (T) och kontakt (ST)

**KIT BFLT230**

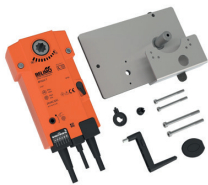
Ställdon med fjäderretur BFL 230 V med temperatursäkring (T)

**KIT BFLT230-ST**


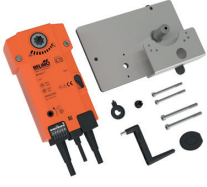
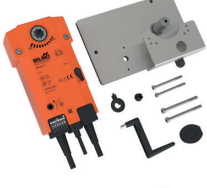






Ställdon med fjäderretur BFL 230 V med temperatursäkring (T)

**KIT BFN24**

Ställdon med fjäderretur BFN 24 V

**KIT BFN24-ST**

Ställdon med fjäderretur BFN 24 V med kontakt (ST)

| | | |
|---|------------------------|---|
|  | KIT BFN24 | Ställdon med fjäderretur BFN 24 V (BFN ska användas istället för BFL till brand-/brandgasspjäll som är tillverkade före 2015-07-01) |
|  | KIT BFN230 | Ställdon med fjäderretur BFN 230 V |
|  | KIT BFNT24 | Ställdon med fjäderretur BFN 24 V med temperatursäkring (T) |
|  | KIT BFNT24-ST | Ställdon med fjäderretur BFN 24 V med temperatursäkring (T) och kontakt (ST) |
|  | KIT BFNT230 | Ställdon med fjäderretur BFN 230 V med temperatursäkring (T) |
|  | KIT BFNT230-ST | Ställdon med fjäderretur BFN 230 V med temperatursäkring (T) |
|  | KIT BF24 | Ställdon med fjäderretur BF 24 V (BF ska användas istället för BFL till brand-/brandgasspjäll som är tillverkade före 2015-07-01) |
|  | KIT FDC CFTH | Ändlägesbrytare FCU/DCU/FCB/DCB |
|  | KIT SN2 BFL/BFN | Extra ändlägesbrytare (öppen/stängd) |

Tillbehör - vid beställning



KIT FTH72

Smältsäkring FTH 72 °C (för CFTH)



KIT ZBAT 72

Reservdel till temperatursäkring för BFLT/BFNT



FUS72 ONE

Smältsäkring 72 °C



MECT

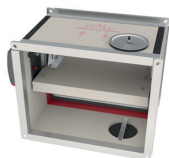
Testbox för mekanismer 24/48 V (magnet, motor, start och ändlägesbrytare)



KITS EQ

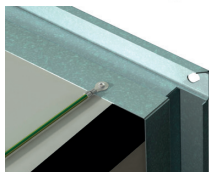
Ekvipotentiell anslutning (sats om 5 st.)

Tillbehör - vid beställning



UL

Inspektionslucka (sats om 2 st.)



EQ

Ekvipotentiell anslutning



EN1751_C

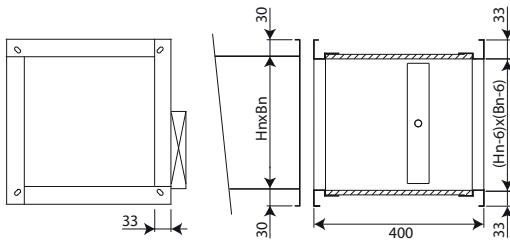
Lufttäthetsklass C (anmärkning: för CU2 H > 600 mm eller B > 800 mm).



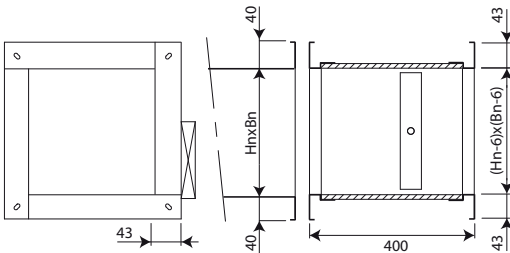
HY

Hygiencertifikat enligt VDI 6022-1 (anmärkning: för CU2 H > 600 mm eller B > 800 mm)

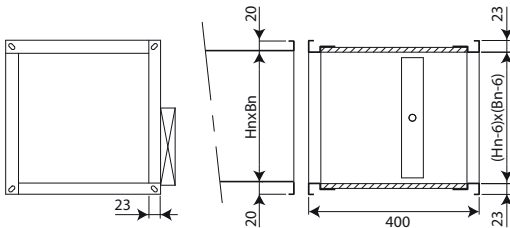
Flänsar - vid beställning


PG30

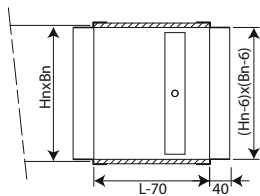
Anslutning till kanal med 30 mm fläns (antingen med gejdskena, bultar, eller med klämmor. Ovala hål \emptyset 8,5 x 16 mm.


PG40

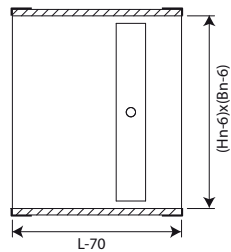
Anslutning till kanal med 40 mm fläns (antingen med gejdskena, bultar, eller med klämmor. Ovala hål \emptyset 8,5 x 16 mm.


PG20

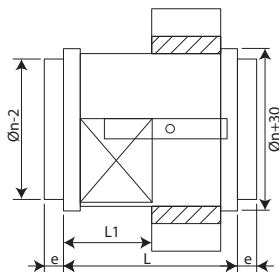
Anslutning till kanal med 20 mm fläns (antingen med gejdskena, bultar, eller med klämmor. Ovala hål \emptyset 6,5 x 16 mm.


PM

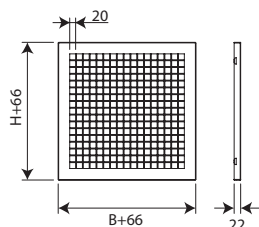
Anslutning till kanal genom inskjutning. Denna ram används när det inte finns plats för en standard PG30 flänsanslutning.


PP

Ingen flänskant. Används på den sidan av spjället som slutar i ett rum.


PRJ

Cirkulär anslutning med gummiringstättning.


PPT

Galler som passar som skyddsgaller i slutet av en ventilationskanal

Lagring och hantering

Eftersom denna produkt är en säkerhetsprodukt, bör den förvaras och hanteras med försiktighet.

Undvik:

- kraftiga stötar
- kontakt med vatten
- deformation av chassit

Det rekommenderas:

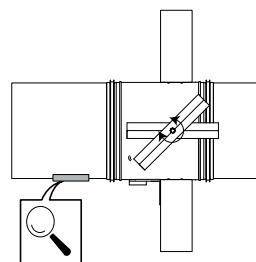
- att lossa i ett torrt utrymme
- inte vända eller rulla produkten för att flytta den
- inte använda spjället som en byggnadsställning, arbetsbord osv.
- inte lagra mindre spjäll inuti större

Montering

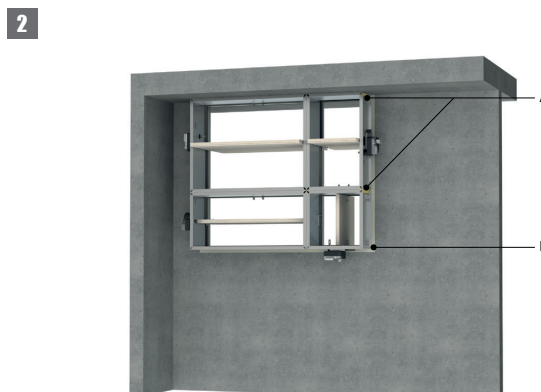
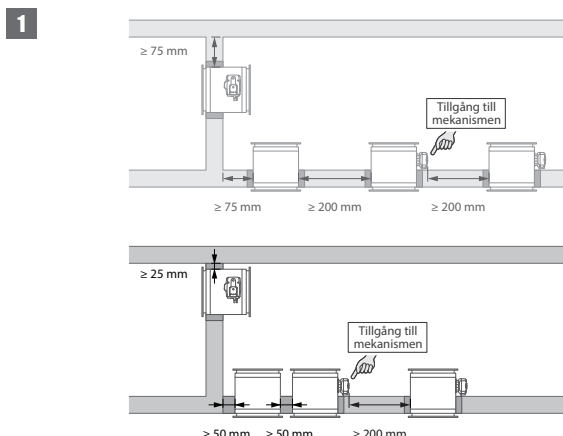
Allmänna

- Spjället ska installeras i enlighet med montageanvisningen och provningsrapporten.
- Schaktorientering: se prestandadeklarationen.
- Undvik blockering av angränsande kanaler.
- Produkt montage: alltid med stängt spjällblad.
- Kontrollera att bladet kan rör sig fritt.
- Iaktta säkerhetsavstånd till andra byggnadselement. Driftmekanismen måste vara tillgänglig: minst 200 mm fritt runt höljet.
- Lufttäthetsklassen bibehålls om spjället är monterat enligt monteringsanvisningen.
- Rf-t brand/brandgasspjäll provas alltid under standardiserade förhållanden (Betongvägg/bjälklag) enligt EN 1366-2. Det uppnådda resultatet gäller då för liknande byggnadskonstruktioner med en brandklass och/eller tjocklek och/eller densitet som är lika med eller större än den bärande konstruktionen som användes under provet.
- Om väggjockleken överskrider den minsta tjocklek som anges i våra monteringsanvisningar gäller följande villkor för tätningsdjupet:
 - För flexibla väggar och väggar med sandwichpanelssystem måste tätningen alltid appliceras över hela väggens djup.
 - Vid massiva väggar, massiva golv och väggar av gipsblock räcker det minsta tätningsdjupet enligt våra monteringsanvisningar (ofta lika med den minsta väggjockleken). Applicera tätningen i höjd med spjällbladet (från väggens gränsindikation).
- Vid installation av ett brandspjäll i en flexibel metallstomme krävs det inte för vissa installationsmetoder förstärkningsprofiler runt väggöppningen ur brandskyddssynpunkt (se nedan). Följ alltid de allmänna anvisningarna från tillverkaren av dessa väggssystem när du bygger denna typ av vägg.
- Spjället måste vara tillgängligt för inspektion och underhåll.
- Spjället skall anslutas till övervakningssystem för aktivering och funktionstest. Funktionstester skall ske minst var 6:e månad. Bör ske oftare, tex var 48:e timme.

| | TEST | |
|------|-------------------------------------|-------------------------------------|
| 2021 | <input checked="" type="checkbox"/> | <input checked="" type="checkbox"/> |
| 2022 | <input checked="" type="checkbox"/> | <input type="checkbox"/> |
| 2023 | <input type="checkbox"/> | <input type="checkbox"/> |
| 2024 | <input type="checkbox"/> | <input type="checkbox"/> |
| 2025 | <input type="checkbox"/> | <input type="checkbox"/> |



Montering med minsta avstånd till ett annat brand/brandgasspjäll eller till vägg/golv



1. Princip

Enligt europeisk teststandard måste brand/brandgasspjäll monteras på ett minsta avstånd på 75 mm från angränsande vägg och 200 mm från ett annat spjäll, såvida inte lösningen har testats med kortare avstånd. Rf-t-brand/brandgasspjäll har bra testresultat och kan monteras i en vertikal eller horisontell stödkonstruktion, på avstånd mindre än minsta avstånd som är standard.

Minsta avstånd mellan rektangulära spjäll är 50 mm. Mellan spjäll och vägg/golv/tak är minsta avstånd 25 mm.

2. Certifierad lösning

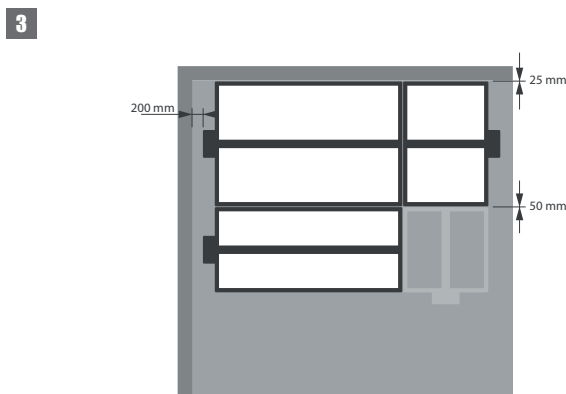
För brand/brandgasspjäll löser du det så här: A: Universaltätning för minsta avstånd; B: Tätning som uppfyller kraven i befintliga klassifikationer (prestandadeklaration).

A: Vid minsta avstånd placeras en stenullsskiva 150 kg/m³ mellan spjäll och vägg eller tak eller ett annat brandspjäll till ett djup av min. 400 mm, varav 150 mm på mekanismens sida av väggen. På den icke-mekaniska sidan av väggen måste stenullpanelerna vara i jämnhöjd med väggen. Tätningen appliceras längs brandspjällets/spjällens hela längd/bredd.

Den här tätningen appliceras också mellan rektangulära spjäll monterade på ett minsta avstånd från varandra (50 till 200 mm). När spjället har monterats med ett avstånd på 25 mm från ett golv/tak, kan stenullsskivorna med hög täthet ersättas med standardstenull 40 kg/m³, komprimerat minst 40 %.

B: Tätning som uppfyller kraven i befintliga klassifikationer (prestandadeklaration).

Detaljerad information för varje vägg/tätningkombination finns i respektive installationsmetoder.



3. Begränsningar

Montören kan fritt välja riktning på bladaxeln: horisontell eller vertikal axel.

Max två rektangulära spjäll kan monteras vertikalt eller horisontellt med minsta avstånd från varandra, dock max fyra spjäll totalt.

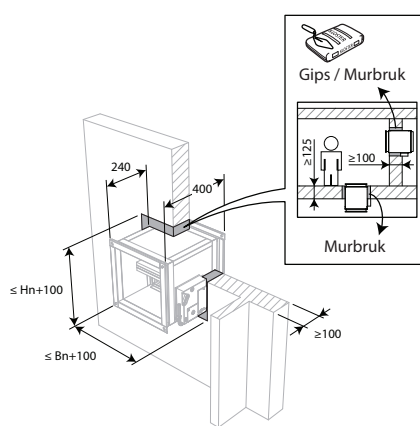
Beakta begränsningar hos respektive tätningmaterial vid flertal spjäll. Den här informationen finns på tillverkarens sida.

Montering i betongvägg/golv

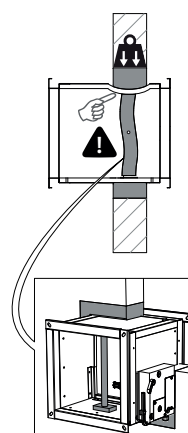
Produkten har testats och godkänts i:

| Storlek | Typ av vägg | Lättbetong | Försegling | Klassificering |
|----------------------------------|-------------|---------------------|----------------|--|
| 200x200 mm ≤ CU2 ≤ 1500x1000 mm | Betongvägg | Lättbetong ≥ 100 mm | Gips | EI 120 (v _e i ↔ o) S - (500 Pa) |
| 200x200 mm ≤ CU2 ≤ 1500x1000 mm | Betongvägg | Lättbetong ≥ 100 mm | Murbruk | EI 90 (v _e i ↔ o) S - (300 Pa) |
| 200x200 mm ≤ CU2 ≤ 1500x1000 mm | Betonggolv | Lättbetong ≥ 150 mm | Murbruk | EI 120 (h _o i ↔ o) S - (500 Pa) |
| 200x200 mm ≤ CU2 ≤ 1200x800 mm | Betongvägg | Lättbetong ≥ 100 mm | Murbruk | EI 120 (v _e i ↔ o) S - (500 Pa) |
| 200x200 mm ≤ CU2 ≤ 1200x800 mm | Betongvägg | Lättbetong ≥ 100 mm | Gips | EI 90 (v _e i ↔ o) S - (500 Pa) |
| 1200x800 mm < CU2 ≤ 1500x1000 mm | Betongvägg | Lättbetong ≥ 100 mm | Murbruk / Gips | EI 60 (v _e i ↔ o) S - (500 Pa) |
| 1200x800 mm < CU2 ≤ 1500x1000 mm | Betongvägg | Lättbetong ≥ 100 mm | Murbruk / Gips | E 120 (v _e i ↔ o) S - (500 Pa) |
| 1200x800 mm < CU2 ≤ 1500x800 mm | Betongvägg | Lättbetong ≥ 100 mm | Murbruk | EI 90 (v _e i ↔ o) S - (300 Pa) |
| 200x200 mm ≤ CU2 ≤ 1500x800 mm | Betonggolv | Lättbetong ≥ 125 mm | Murbruk | EI 120 (h _o i ↔ o) S - (300 Pa) |

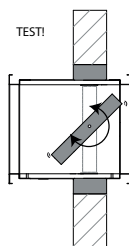
1



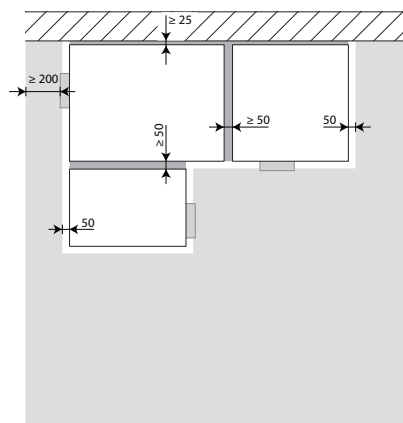
2



3

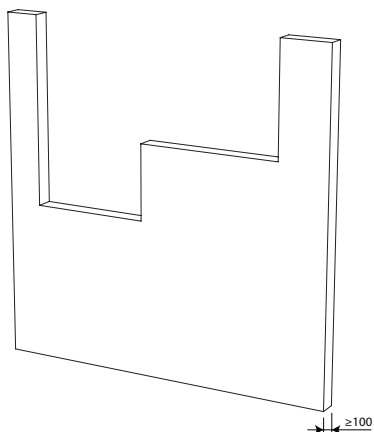


4



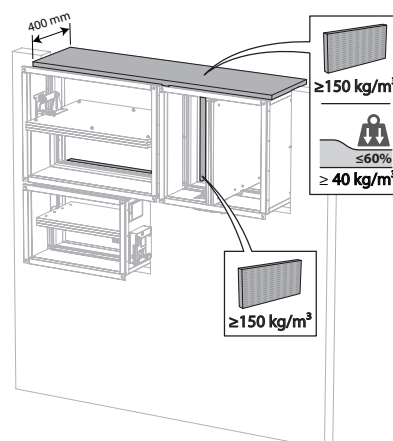
4. Spjällen kan installeras med ett minsta avstånd från angränsande golv/tak (≥ 25 mm), från en angränsande vägg eller från ett annat spjäll (≥ 50 mm).

5



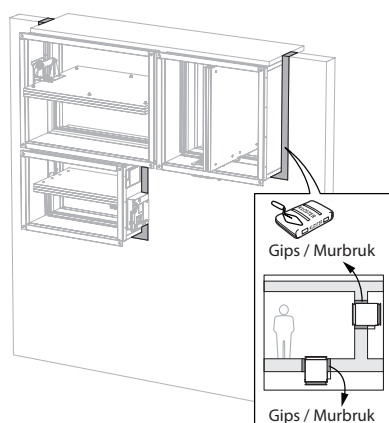
5. Gör erforderliga öppningar (nominell bredd + 100 mm) x (nominell längd + 100 mm) i väggen.

6



6. Montera spjället i öppningarna. Placera täckskivor av stenull (150 kg/m^3) till ett djup av 400 mm (150 mm på mekanismens sida av väggen). Tätningen appliceras längs brandspjällets/spjällets hela längd/bredd. När spjället har monterats med ett avstånd på 25 mm från ett golv/tak, kan stenullsskivorna ersättas med standardstenull $\geq 40 \text{ kg/m}^3$, komprimerat med minst 40 %.

7



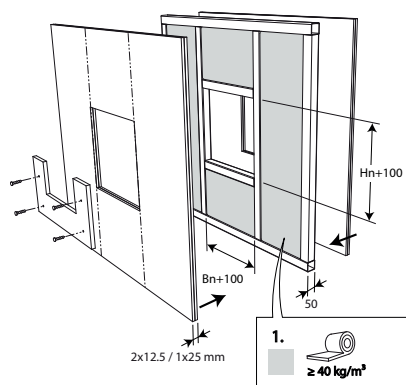
7. Täta resten av öppningen med standardmurbruk eller -gips (efterlagning med gips endast för vägg).

Montering i lättvägg (Gipsvägg med stålreglar)

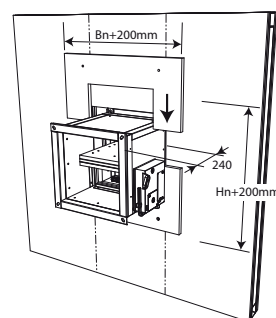
Produkten har testats och godkänts i:

| Storlek | Typ av vägg | Försegling | Klassificering |
|---|-------------|---|--|
| $200 \times 200 \text{ mm} \leq \text{CU2} \leq 1200 \times 800 \text{ mm}$ | Lättvägg | Stålreglar med gipsskiva typ A (EN 520) $\geq 100 \text{ mm}$ | Stenull $\geq 40 \text{ kg/m}^3$ + täckplattor |
| $200 \times 200 \text{ mm} \leq \text{CU2} \leq 1200 \times 800 \text{ mm}$ | Lättvägg | Stålreglar med gipsskiva typ F (EN520) $\geq 100 \text{ mm}$ | Stenull $\geq 40 \text{ kg/m}^3$ + täckplattor |
| $1200 \times 800 \text{ mm} < \text{CU2} \leq 1500 \times 800 \text{ mm}$ | Lättvägg | Stålreglar med gipsskiva typ F (EN520) $\geq 100 \text{ mm}$ | Stenull $\geq 40 \text{ kg/m}^3$ + täckplattor |
| $1200 \times 800 \text{ mm} < \text{CU2} \leq 1500 \times 800 \text{ mm}$ | Lättvägg | Stålreglar med gipsskiva typ F (EN520) $\geq 100 \text{ mm}$ | Stenull $\geq 40 \text{ kg/m}^3$ + täckplattor |

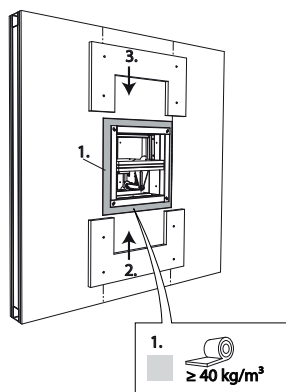
1



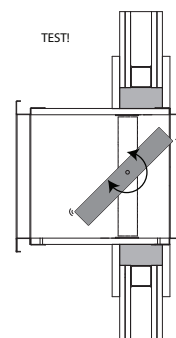
2



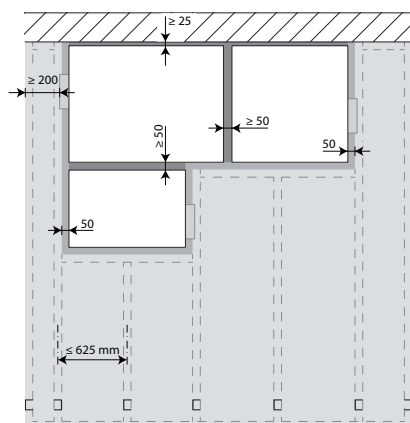
3



4

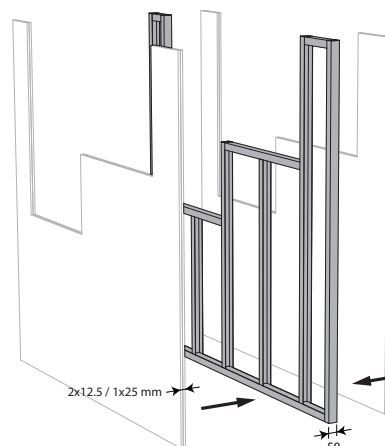


5



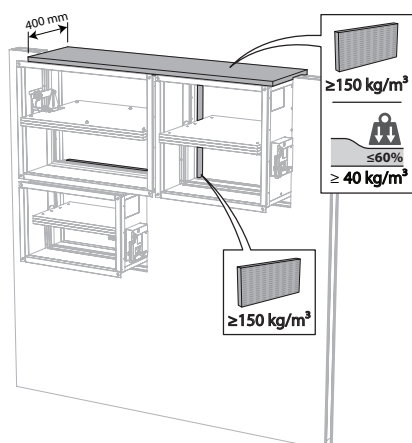
5. Spjällen kan installeras med ett minsta avstånd från angränsande golv/tak (≥ 25 mm), från en angränsande vägg eller från ett annat spjäll (≥ 50 mm).

6



6. Montera horisontella och vertikala regler runt öppningen. Montera spjällen.

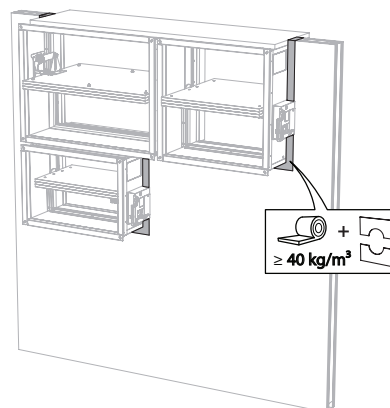
7



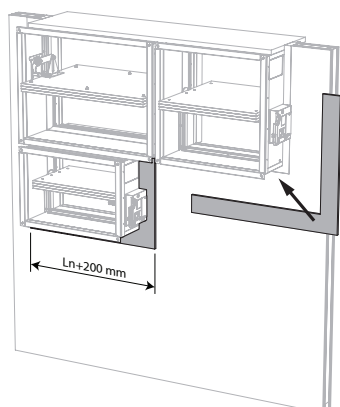
7. Montera spjället i öppningarna. Placera täckskivor av stenull (150 kg/m^3) till ett djup av 400 mm (150 mm på mekanismens sida av väggen). Tätningen appliceras längs brandspjällets/spjällens hela längd/bredd.

När spjället har monterats med ett avstånd på 25 mm från ett golv/tak, kan stenullsskivorna ersättas med standardstenull $\geq 40 \text{ kg/m}^3$, komprimerat med minst 40 %.

8



8. Täta resten av öppningen med standardstenull 40 kg/m^3 över hela väggens tjocklek.

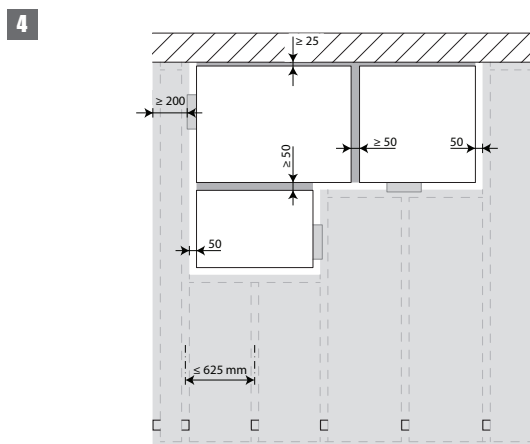
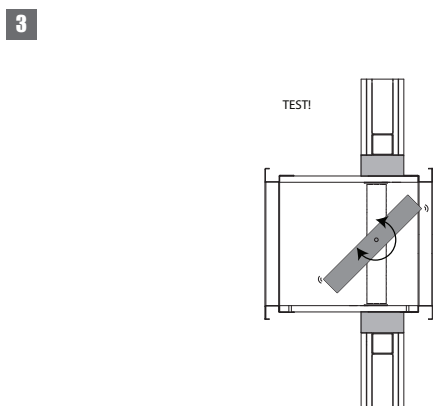
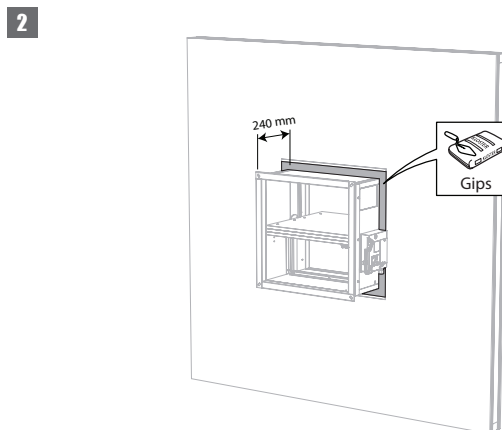
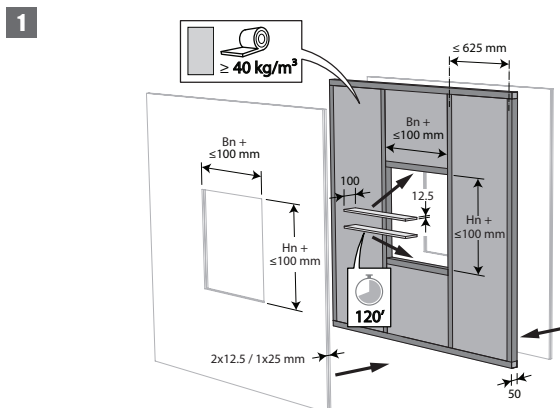
9

9. Placera täckplattor (gipsplattor) ytterst på båda sidor.
Försegla utrymmet mellan gipsplattorna med fogmassa.

Montering i lättvägg (Gipsvägg med stålreglar), försegling gips

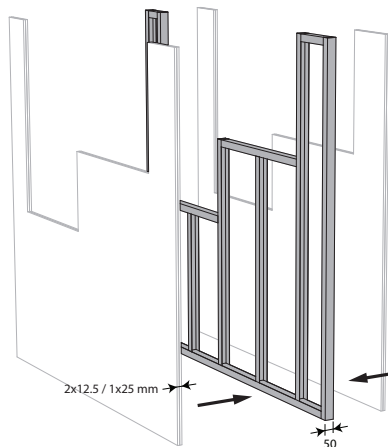
Produkten har testats och godkänts i:

| Storlek | Typ av vägg | Försegling | Klassificering |
|--|-------------|---|--|
| $200 \times 200 \text{ mm} \leq \text{CU2} \leq 1500 \times 1000 \text{ mm}$ | Lättvägg | Stålreglar med gipsskiva typ F (EN520) $\geq 100 \text{ mm}$ | EI 120 (v_e i \leftrightarrow o) S - (500 Pa) |
| $200 \times 200 \text{ mm} \leq \text{CU2} \leq 1200 \times 800 \text{ mm}$ | Lättvägg | Stålreglar med gipsskiva typ A (EN 520) $\geq 100 \text{ mm}$ | EI 60 (v_e i \leftrightarrow o) S - (500 Pa) |



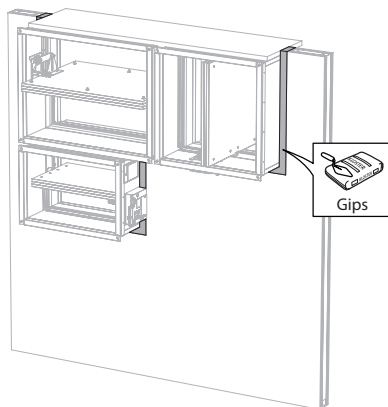
4. Spjällen kan installeras med ett minsta avstånd från angränsande golv/tak ($\geq 25 \text{ mm}$), från en angränsande vägg eller från ett annat spjäll ($\geq 50 \text{ mm}$).

5



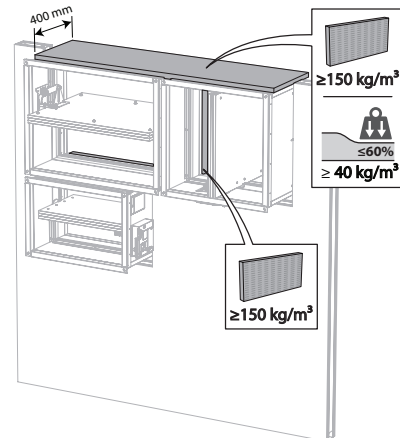
5. Montera horisontella och vertikala regler runt öppningen.
Montera spjällen.

7



7. Täta resten av öppningen (50 mm) med standardgips över
hela väggens tjocklek.

6

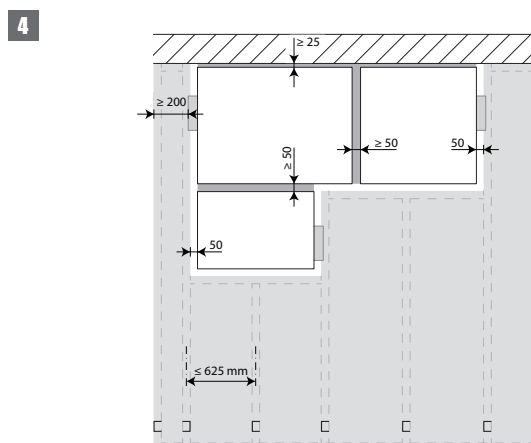
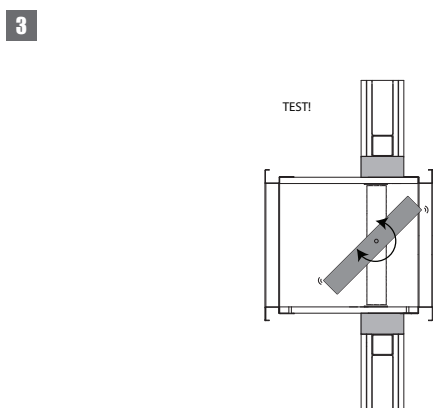
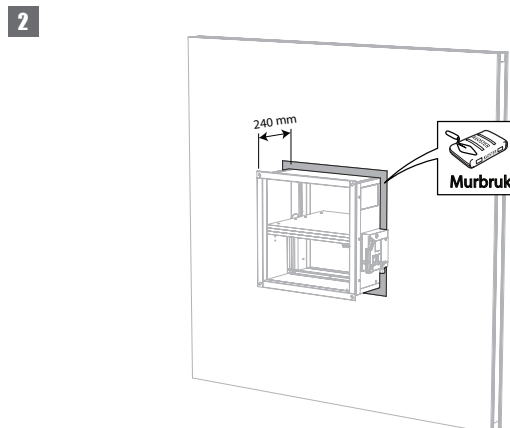
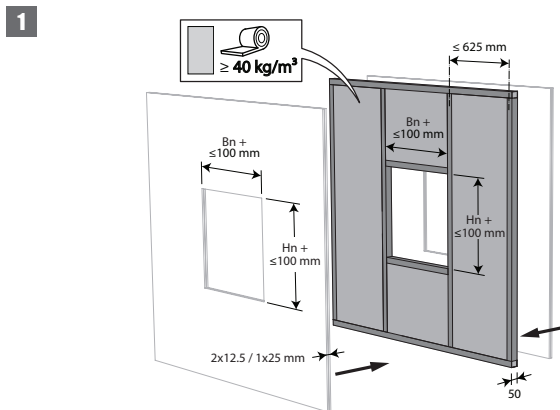


6. Montera spjällen i öppningarna.
Placera täcksivor av stenull (150 kg/m^3) till ett djup av 400 mm
(150 mm på mekanismens sida av väggen).
Tätningen appliceras längs brandspjällets/spjällens hela längd/
bredd.
När spjället har monterats med ett avstånd på 25 mm från ett
golv/tak, kan stenullsskivorna ersättas med standardstenull
 $\geq 40 \text{ kg/m}^3$, komprimerat med minst 40 %.

Montering i lättvägg (Gipsvägg med stålreglar), försegling murbruk

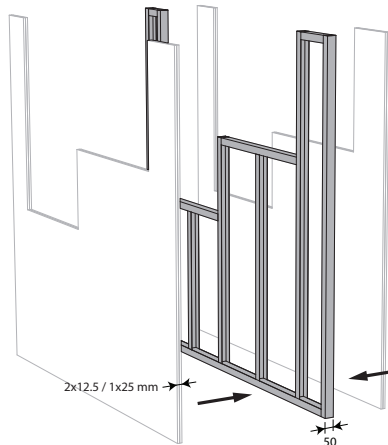
Produkten har testats och godkänts i:

| Storlek | Typ av vägg | Försegling | Klassificering |
|--|-------------|--|---|
| $200 \times 200 \text{ mm} \leq \text{CU2} \leq 1500 \times 1000 \text{ mm}$ | Lättvägg | Stålreglar med gipsskiva typ F (EN520) $\geq 100 \text{ mm}$ | El 90 (v_e i \leftrightarrow o) S - (300 Pa) |



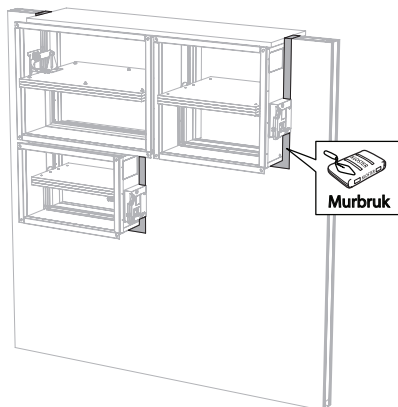
4. Spjällen kan installeras med ett minsta avstånd från angränsande golv/tak ($\geq 25 \text{ mm}$), från en angränsande vägg eller från ett annat spjäll ($\geq 50 \text{ mm}$).

5



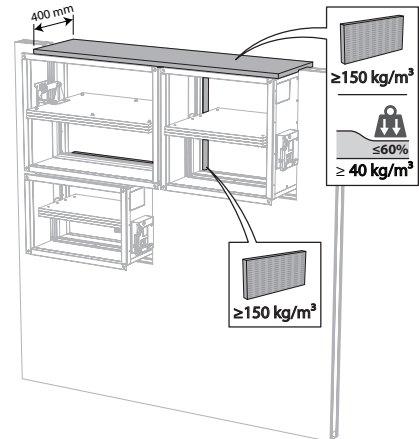
5. Montera horisontella och vertikala regler runt öppningen.

7



7. Täta resten av öppningen (50 mm) med standardmurbruk över hela väggens tjocklek.

6

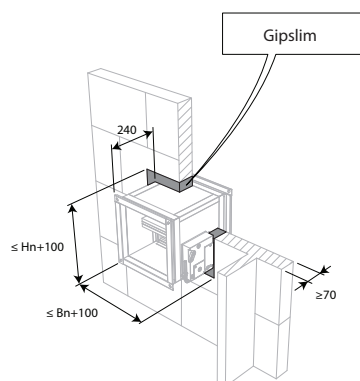
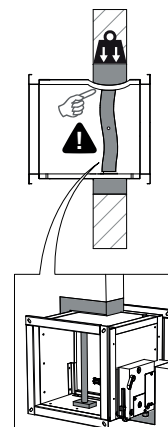
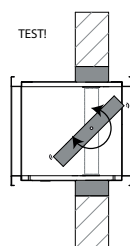
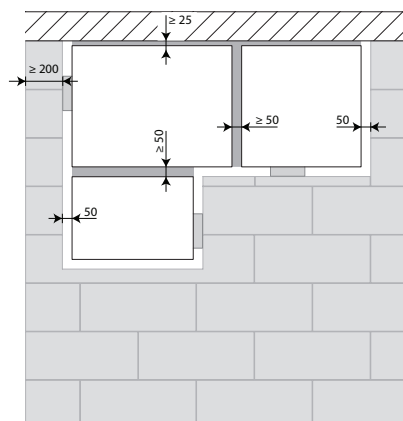


6. Montera spjällen i öppningarna. Placera täckskivor av stenull (150 kg/m^3) till ett djup av 400 mm (150 mm på mekanismens sida av väggen). Tätningen appliceras längs brandspjällets/spjällens hela längd/bredd. När spjället har monterats med ett avstånd på 25 mm från ett golv/tak, kan stenullsskivorna ersättas med standardstenull $\geq 40 \text{ kg/m}^3$, komprimerat med minst 40 %.

Montering i gipsblock vägg

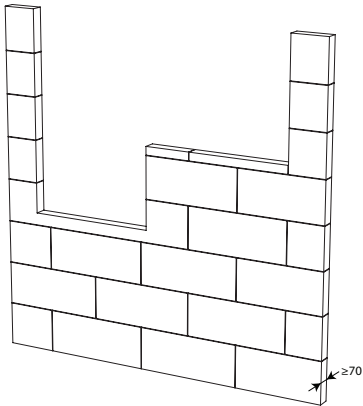
Produkten har testats och godkänts i:

| Storlek | Typ av vägg | Försegling | Klassificering |
|--|-------------|---------------------------------|--|
| $200 \times 200 \text{ mm} \leq \text{CU2} \leq 1500 \times 1000 \text{ mm}$ | Lättvägg | Gipsblock $\geq 100 \text{ mm}$ | El 120 (v_e i \leftrightarrow o) S - (500 Pa) |
| $200 \times 200 \text{ mm} \leq \text{CU2} \leq 1200 \times 800 \text{ mm}$ | Lättvägg | Gipsblock $\geq 70 \text{ mm}$ | El 120 (v_e i \leftrightarrow o) S - (500 Pa) |

1

2

3

4


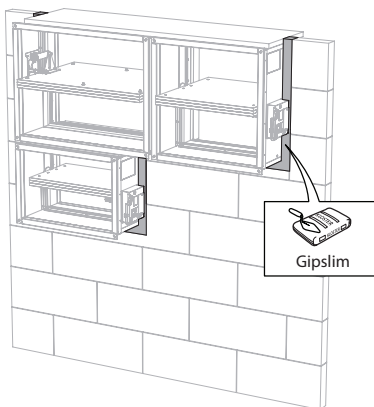
4. Spjällen kan installeras med ett minsta avstånd från angränsande golv/tak ($\geq 25 \text{ mm}$), från en angränsande vägg eller från ett annat spjäll ($\geq 50 \text{ mm}$).

5



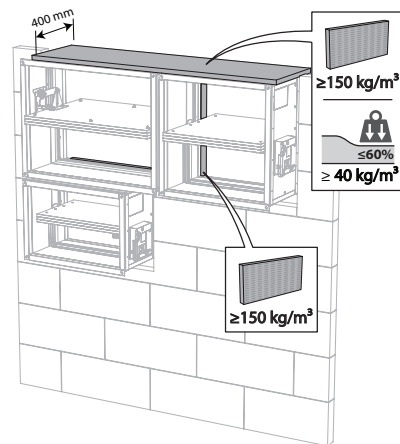
5. Gör erforderliga öppningar (nominell bredd + 100 mm) x (nominell längd + 100 mm) i väggen.

7



7. Täta resten av öppningen (50 mm) med konstruktionslim över hela väggens tjocklek.

6

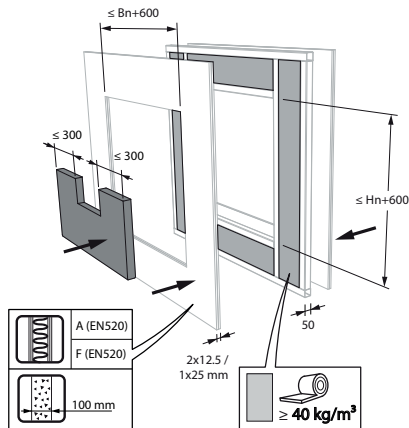
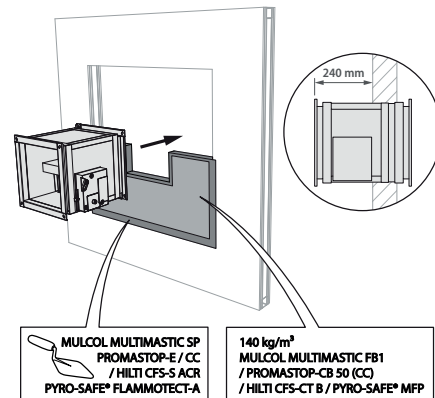


6. Montera spjällen i öppningarna. Placera täcksivor av stenull (150 kg/m^3) till ett djup av 400 mm (150 mm på mekanismens sida av väggen). Tätningen appliceras längs brandspjällets/spjällens hela längd/bredd. När spjället har monterats med ett avstånd på 25 mm från ett golv/tak, kan stenullsskivorna ersättas med standardstenull $\geq 40 \text{ kg/m}^3$, komprimerat med minst 40 %.

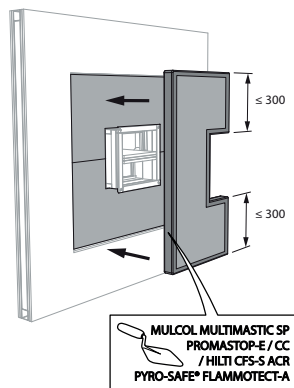
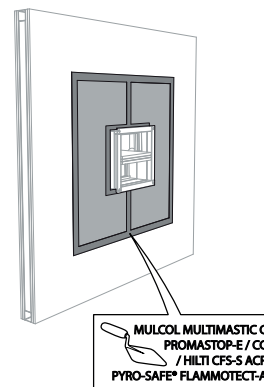
Montering i lättvägg/betongvägg, tätning med stenullsskivor med beläggning.

Produkten har testats och godkänts i:

| Storlek | Typ av vägg | Försegling | Klassificering | |
|---|-------------|---|--|---|
| $200 \times 200 \text{ mm} \leq \text{CU2} \leq 1200 \times 800 \text{ mm}$ | Betongvägg | Lättbetong $\geq 100 \text{ mm}$ | Stenull + beläggning $\geq 140 \text{ kg/m}^3$ | El 90 (v_e i \leftrightarrow o) S - (300 Pa) |
| $200 \times 200 \text{ mm} \leq \text{CU2} \leq 1200 \times 800 \text{ mm}$ | Lättvägg | Ståltrekar med gipsskiva typ A (EN 520) $\geq 100 \text{ mm}$ | Stenull + beläggning $\geq 140 \text{ kg/m}^3$ | El 60 (v_e i \leftrightarrow o) S - (300 Pa) |
| $200 \times 200 \text{ mm} \leq \text{CU2} \leq 1200 \times 800 \text{ mm}$ | Lättvägg | Ståltrekar med gipsskiva typ F (EN520) $\geq 100 \text{ mm}$ | Stenull + beläggning $\geq 140 \text{ kg/m}^3$ | El 90 (v_e i \leftrightarrow o) S - (300 Pa) |

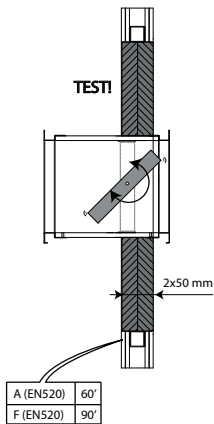
1

2


1. Öppningen är tätad med två 50 mm stenullsplattor med brandbeständig beläggning på ena sidan (typ PROMASTOP-CB 50 / PROMASTOP-CB/CC 50 / HILTI CFS-CT B / Mulcol Multimastic FB1 / PYRO-SAFE® MFP).

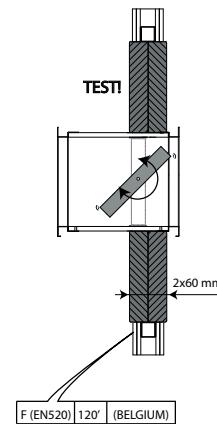
3

4


4. Skarvarna på dessa två lager måste läggas förskjutna och alla skarvar och kanter ska ha beläggning (typ PROMASTOP-E, PROMASTOP-CC el. HILTI CFS-S-ACR / Mulcol Multimastic SP / PYRO-SAFE® FLAMMOTECT-A).

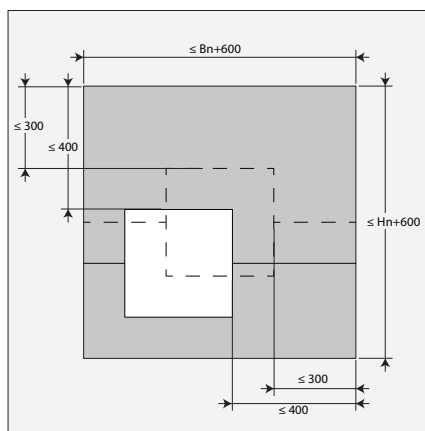
5



6

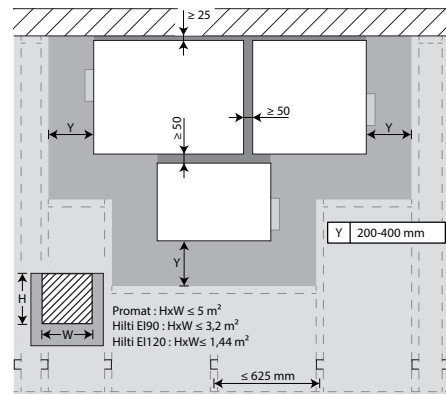


7



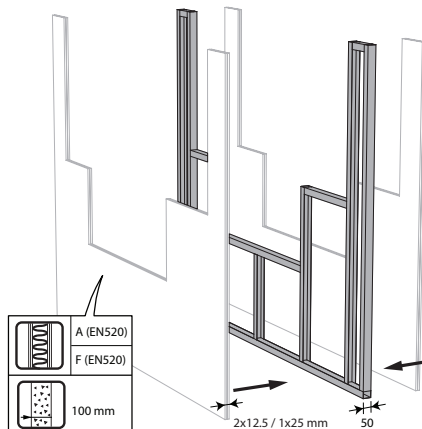
7. Spjället behöver inte vara centrerat i öppningen (maxmått brand/brandgasspjäll + 600 mm). Det maximala avståndet mellan spjället och kanten på öppningen är 400 mm.

8



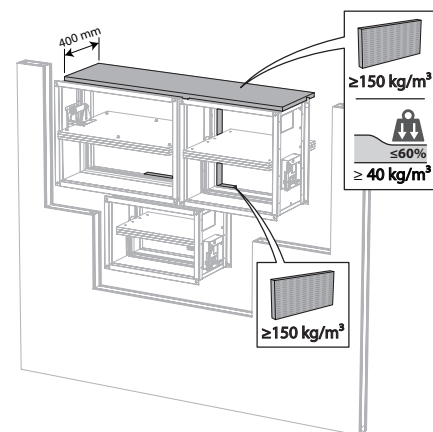
8. Spjällen kan installeras med ett minsta avstånd från angränsande golv/tak (≥ 25 mm), från en angränsande vägg eller från ett annat spjäll (≥ 50 mm).

9



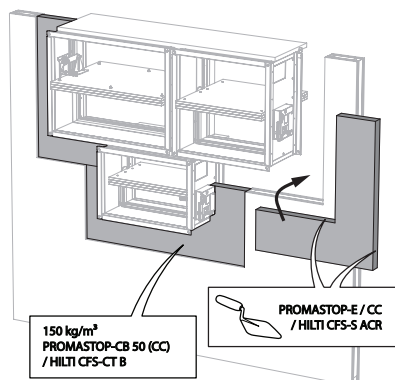
9. Gör erforderliga öppningar i väggen.

10

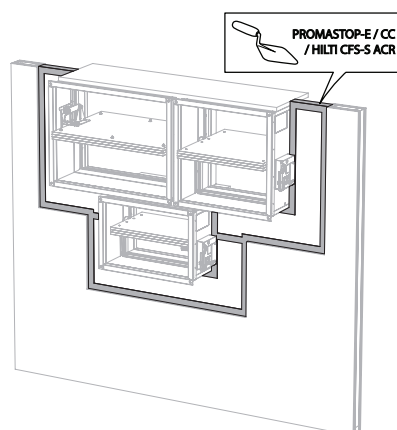


10. Montera spjällen i öppningarna. Placera täcksivor av stenull (150 kg/m^3) till ett djup av 400 mm (150 mm på mekanismens sida av väggen). Tätningen appliceras längs brandspjällets/spjällens hela längd/bredd. När spjället har monterats med ett avstånd på 25 mm från ett golv/tak, kan stenullsskivorna ersättas med standardstenull $\geq 40 \text{ kg/m}^3$, komprimerat med minst 40 %.

11



12



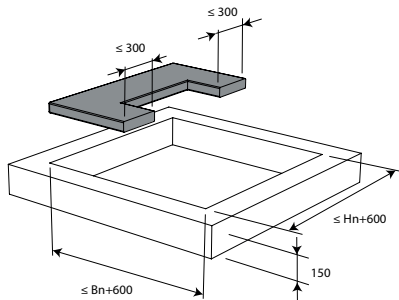
11. Täta resten av öppningen med två lager mineralullsskivor med beläggning, tjocklek på 50 mm (se ovan).

Montering i betonggolv, tätning med stenullsskivor med beläggning

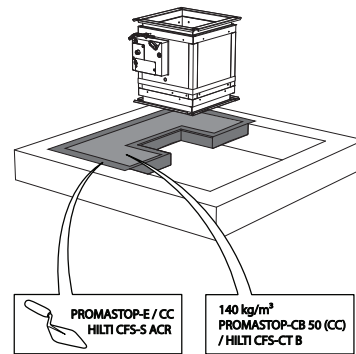
Produkten har testats och godkänts i:

| Storlek | Typ av vägg | Försegling | Klassificering |
|--------------------------------|-------------|---------------------|--|
| 200x200 mm ≤ CU2 ≤ 1200x800 mm | Betonggolv | Lättbetong ≥ 150 mm | Stenull + beläggning ≥ 140 kg/m ³ |
| | | | El 90 (h ₀ i ↔ o) S - (300 Pa) |

1

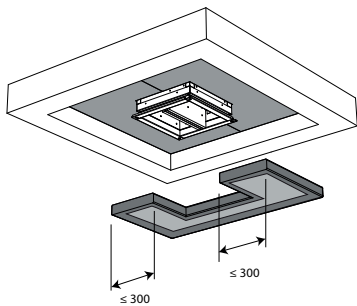


2

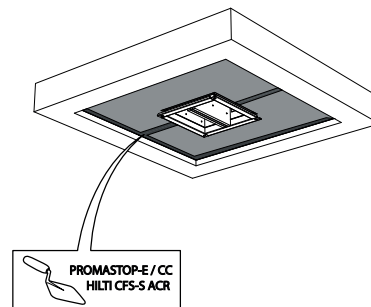


1. Öppningen är tätad med två 50 mm stenullsplattor med brandbeständig beläggning på ena sidan (typ PROMASTOP-CB 50 / PROMASTOP-CB/CC 50 / HILTI CFS-CT B).

3

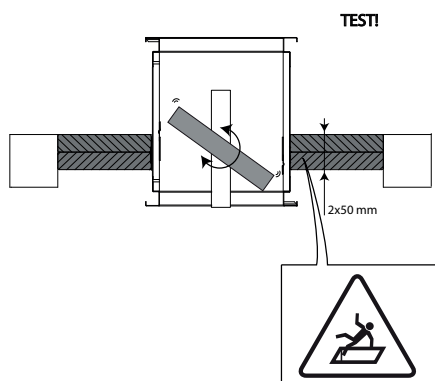


4

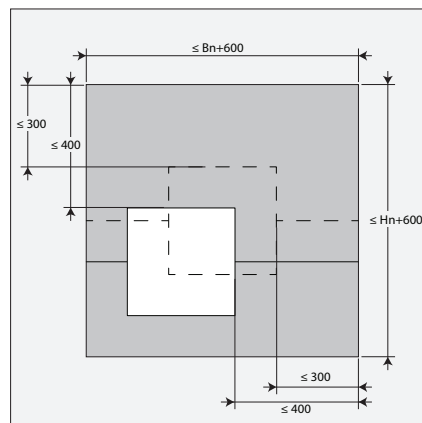


3. Skarvarna på dessa två lager måste läggas förskjutna och alla skarvar och kanter ska ha beläggning (typ PROMASTOP-E, PROMASTOP-CC el. HILTI CFS-S-ACR).

5

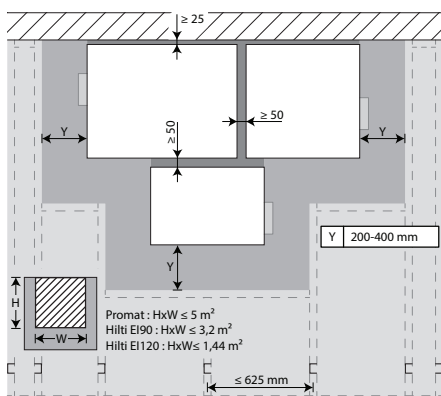


6



6. Spjället behöver inte vara centrerat i öppningen (maxmått brand/brandgasspjäll + 600 mm). Det maximala avståndet mellan spjället och kanten på öppningen är 400 mm.

7



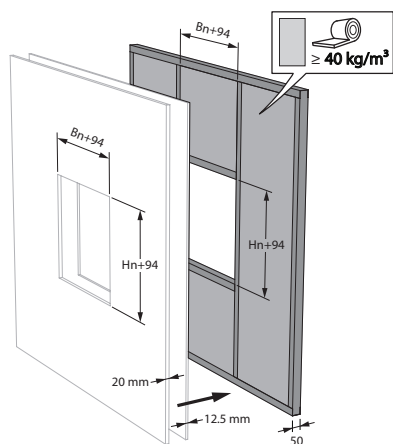
7. Spjällen kan installeras med ett minsta avstånd från angränsande golv/tak (≥ 25 mm), från en angränsande vägg eller från ett annat spjäll (≥ 50 mm).
Det finns mer information i "Montering i gips eller betongvägg, tätning med belagda stenuallsskivor".

Montering i schaktvägg

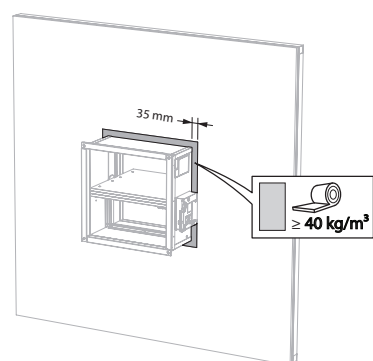
Produkten har testats och godkänts i:

| Storlek | Typ av vägg | Försegling | Klassificering |
|---|-------------|---|---|
| $200 \times 200 \text{ mm} \leq \text{CU2} \leq 1500 \times 800 \text{ mm}$ | Schaktvägg | Ståltrekar med gipsskiva typ F (EN520) $\geq 82.5 \text{ mm}$ | El 60 (v_e i \leftrightarrow o) S - (300 Pa) |

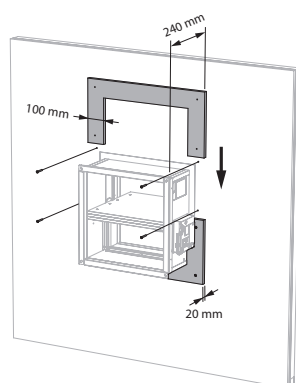
1



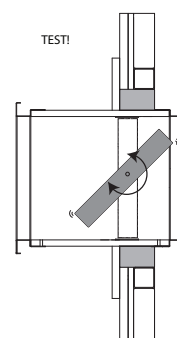
2



3



4

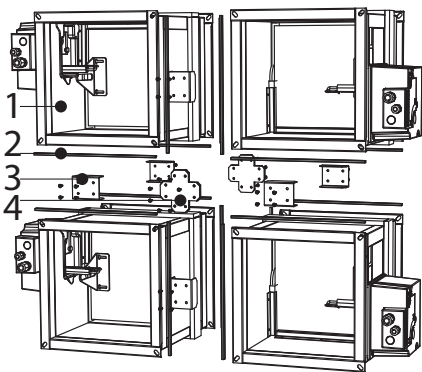


Batterimontage

Produkten har testats och godkänts i:

| Storlek | Typ av vägg | Försegling | Klassificering |
|--|-------------|---------------------------|--|
| CU2/B ≤ 4 x CU2 (200x200 mm ≤ CU2 ≤ 1200x800 mm) | Betongvägg | Förstärkt betong ≥ 110 mm | El 120 (v _e i ↔ o) S - (500 Pa) |
| CU2/B ≤ 4 x CU2 (200x200 mm ≤ CU2 ≤ 1500x800 mm) | Betongvägg | Förstärkt betong ≥ 110 mm | El 60 (v _e i ↔ o) S - (500 Pa) |

1



1. Individuellt spjäll CU2;
2. EPDM-packning;
3. Anslutningsstycke;
4. Centrumplatta - B22 (se teknisk notering C31)

Underhåll

- Inget speciellt underhåll krävs.
- Spjället skall anslutas till övervakningssystem för aktivering och funktionstest. Funktionstester skall ske minst var 6:e månad. Bör ske oftare, tex var 48:e timme.
- Avlägsna damm och andra partiklar före start.
- Följ underhållsreglerna enligt SS-EN 13306.
- Läs instruktioner för underhåll på vår webbsida:
<https://www.rft.eu/Upload/main/Brochures%20Marketing/NT-K136%20Maintenance%20C.pdf>
- Brand/Brandgasspjället kan användas i icke kondenserade miljö upp till 95% luftfuktighet.
- Brand/brandgasspjället kan rengöras med torr eller något fuktad trasa. Det är förbjudet att använda rengöringsmedel med slipmaterial i, eller mekaniskt rengörande teknik (borste).

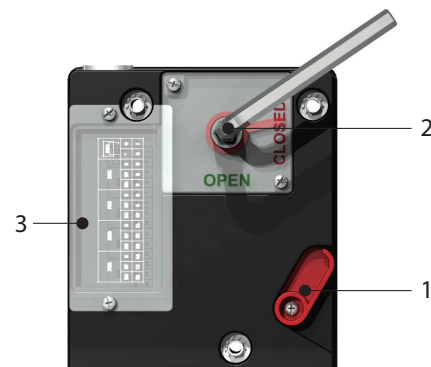
Driftmekanism



CFTH Smältsäkringsmekanism

CFTH stänger automatiskt spjällbladet när temperaturen i kanalen når över 72°C . Spjället kan också stängas och återställas manuellt.

1. aktiveringsknapp
2. återställningshandtag
3. kabelgenomföring



Tillbehör - vid beställning

| | |
|-------------|---|
| FCU | ändlägesbrytare "stängd" |
| FDCU | Unipolär ändlägesbrytare (öppen/stängd) |
| FDCB | Bipolär ändlägesbrytare (öppen/stängd) |

Aktivering

- **manuell aktivering:** använd aktiveringsknappen (1).
- **automatisk aktivering:** När smältsäkringen smälter vid 72° C.
- **fjärrstyrd aktivering:** n/a

Återställning

- **manuell återställning:** Använd den bifogade insexnyckeln och vrid medurs (2).
- **motordriven återställning:** n/a

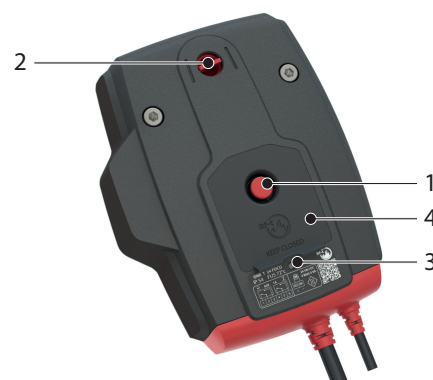
Obs:

- ▲ Testa aldrig mekanismen på egen hand, utan att den är fäst vid spjället. Detta kan leda till personskada eller skada på mekanismen.



ONE Fjäderåterställt ställdon för fjärrstyrning.

One ställdon används till att styra RF-t brand/brandgasspjäll i alla storlekar, automatiskt eller fjärrstyrt. ONE finns i sex varianter: 24 eller 230 volt, med FDCU eller FDCB positionsbrytare och som tillval med kontakter (ST).



1. aktiveringsknapp
2. positionsindikator spjällblad
3. LED
4. batterifack för att återställa motor

Aktivering

- **manuell aktivering:** tryck på aktiveringsknappen (1).
- **automatisk aktivering:** temperatursäkring löser ut vid 72° C.
- **fjärrstyrd aktivering:** genom att bryta strömförsörjningen.

Återställning

- **manuell återställning:** Öppna batterifacket (4) och tryck ett 9V batteri mot kontaktfjädrarna. Håll denna position tills lysdioden (3) avger ett kontinuerligt ljus. Kontrollera om indikatorn (2) visar att spjällbladet står i öppen position. Ta bort batteriet och stäng batteriluckan.
- **motordriven återställning:** Stäng av strömmen i minst 5 sekunder. Strömsätt ställdonet i minst 75 sekunder (Respektera den föreskrivna spänningen och polariteten). Återställningen stannar automatiskt när ändläget nås (spjällbladet öppet).

Obs:

- ▲ Om lysdioden (3) blinkar snabbt (3x/sek.) är batteriet urladdat, använd ett nytt batteri.
- ▲ Återställning pågår om lysdioden (3) blinkar sakta (1x/sek.)
- ▲ Återställningen är färdig och motorn är strömsatt när lysdioden (3) lyser med ett fast sken.
- ▲ Om ställdonet känner av spänning på nätkabeln behövs endast en kort kontakt med batteriet för att starta återställningsprocessen.
- ▲ Strömförsörjningen på ställdonet kan inte bytas ut separat. Om kabeln är skadad måste hela enheten kasseras och bytas ut.
- ▲ Mekanismens hölje innehåller en temperatursensor. När temperaturen i höljet överstiger 72 ° C aktiveras mekanismen. Lysdioden blinkar två gånger per sekund. När temperaturen sjunker under 72 ° C, kan mekanismen endast återställas på motoriserat sätt efter en manuell återställning (med batteri).
- ▲ Ändlägesbrytarna behöver 1 sekund av aktivering för att anta en stabil position.
- ▲ Säkerställ att temperatursäkring sitter monterad för att ställdonet skall fungera korrekt.

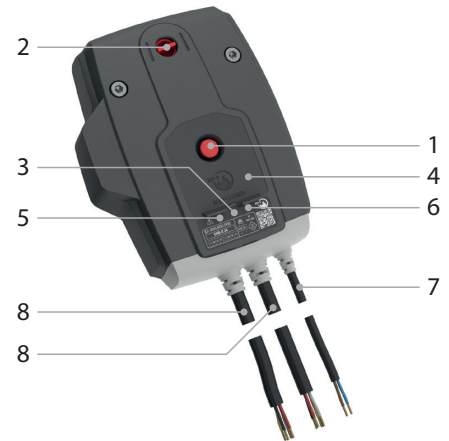
| | prod. < 1/7/2015 | | | | prod. ≥ 1/7/2015 | | | |
|---------|-------------------|-------------------|---------------------|---------------------|-----------------------|-------------------|---------------------|---------------------|
| | CR60(1s) CR120 | CU-LT CU-LT-1s | CR2≤400 CU2≤1200 | CR2>400 CU2>1200 | CR60(1s) CR120(1s) | CU-LT CU-LT-1s | CR2≤400 CU2≤1200 | CR2>400 CU2>1200 |
| Kit ONE | ● | ● | ● | | ● | ● | ● | ● |



ONE-X Fjäderreturställdon med integrerad kommunikationsmodul.

ONE-X är ett fjäderbelastat säkerhetsställdon med integrerad kommunikationsmodul som är konstruerad för att manövrera Rf-t brandspjäll av alla storlekar. Automatiskt eller via fjärrstyrd aktivering. ONE-X finns i två versioner: 24V och 230V.

1. aktiveringsknapp
2. positionsindikator spjällblad
3. LED röd: status
4. batterifack
5. LED blå: kommunikation
6. LED orange: felmeddelande
7. matning
8. busskabel



Aktivering

- **manuell aktivering:** tryck en gång på upplåsningsskappen (1).
- **automatisk aktivering:** temperatursensorn aktiveras automatiskt när temperaturen överstiger 72°C.
- **fjärrstyrd aktivering:** via ZENiX-styrenhet

Återställning

- **manuell återställning:** Öppna batterifacket (4) och tryck ett 9V batteri mot kontaktfjädrarna. Håll denna position tills lysdioden (3) avger ett kontinuerligt ljus. Kontrollera om indikatorn (2) visar att spjällbladet står i öppen position. Ta bort batteriet och stäng batteriluckan.
- **motordriven återställning:** via ZENiX controller. By applying voltage during first use.

Obs:

- ⚠ Om ställdonet känner av spänning på nätkabeln behövs endast en kort kontakt med batteriet för att starta återställningsprocessen.
- ⚠ Strömförsörjningen på ställdonet kan inte bytas ut separat. Om kabeln är skadad måste hela enheten kasseras och bytas ut.
- ⚠ Mekanismens hölje innehåller en temperatursensor. När temperaturen i höljet överstiger 72 ° C aktiveras mekanismen. Lysdioden blinkar två gånger per sekund. När temperaturen sjunker under 72 ° C, kan mekanismen endast återställas på motoriserat sätt efter en manuell återställning (med batteri).
- ⚠ Ändlägesbrytarna behöver 1 sekund av aktivering för att anta en stabil position.

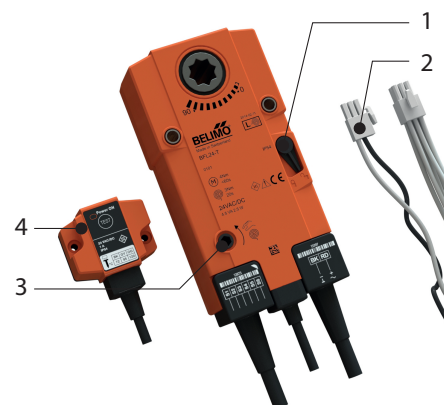
Säkerhetsregler:

- ⚠ Använd inte ONE-X för någon annan applikation än de angivna applikationerna, särskilt inte i flygplan eller andra luftburna fordon.
- ⚠ Företaget som köper och/eller installerar ONE-X är helt ansvarigt för korrekt drift av hela systemet. Endast auktoriserad personal får utföra installationen. Alla regler och förordningar, inklusive lagstadgade föreskrifter, måste observeras vid installationen.
- ⚠ Denna produkt innehåller elektriska och elektroniska komponenter och får inte kastas som hushållsavfall. Alla lokalt gällande föreskrifter och krav måste följas.



BFL(T) Fjäderåterställt ställdon för fjärrstyrning.

Fjäderåtergångsmanöverdonet BFL(T) är särskilt utformat för fjärrstyrning av brandspjäll. BFL(T)-varianten är avsedd för brandspjäll med mindre dimensioner (CR60, CR120, CR2 med $\varnothing \leq 400$ mm, CRS60 med $\varnothing \leq 315$ mm, CU2 / CU2-15 / CU4 med B+H ≤ 1200 mm eller för CU-LT och CU-LT-1s). För Markage FD med H = 200 mm eller H = 2200 mm (i kombination med BFT-motor).



1. låsknapp
2. kontakt (ST)
3. åtkomst för manuell återställning
4. temperatursäkring (T)

Tillbehör - vid beställning

SN2 BFL/BFN Extra ändlägesbrytare (öppen/stängd)

Aktivering

- **manuell aktivering:** vrid låsknappen till "öppen" (Om det är BFLT, kan spjället även öppnas genom att trycka på "test" knappen på den termiska säkringen)
- **automatisk aktivering:** Temperatursäkringen löser ut vid 72° C (typ BFLT).
- **fjärrstyrd aktivering:** genom att bryta strömförsörjningen.

Obs:

⚠ Temperatursäkringen ställer inte om spjället till dess säkerhetsläge (när temperaturen når 72°C) om motorn inte är strömsatt.

Återställning

- **manuell återställning:** Vrid handtaget moturs. För att stanna motorn, tryck på låsknappen.
- **motordriven återställning:** Slå av strömmen i minst 10 sek. Strömsätt ställdonet (med rätt voltstyrka) i minst 75 sek. Återställningen stannar automatiskt när ändläget är uppnått (öppet spjäll) – det tar ca 60 sek att återställa spjället – eller när det varit strömavbrott.

Obs:

- ⚠ Använd inte skruvdragare.
- ⚠ Avbryt så snart motorn är helt återställd (ändläge).

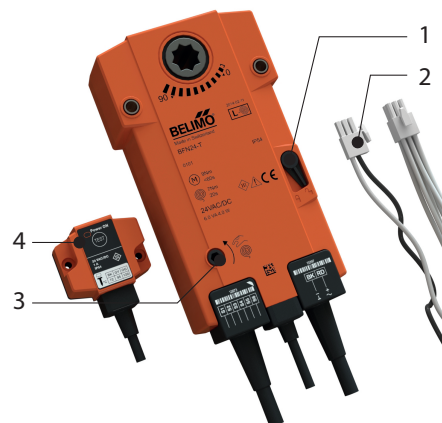
| | prod. < 1/7/2015 | | | | prod. ≥ 1/7/2015 | | | |
|---------|-------------------|-------------------|---------------------|---------------------|------------------------|-------------------|---------------------|---------------------|
| | CR60(1s) CR120 | CU-LT CU-LT-1s | CR2≤400 CU2≤1200 | CR2>400 CU2>1200 | CR60(1s) CR120 (1s) | CU-LT CU-LT-1s | CR2≤400 CU2≤1200 | CR2>400 CU2>1200 |
| Kit BFL | | | | | ● | ● | ● | |
| Kit BFN | ● | ● | ● | | | | | ● |
| Kit BF | | | | ● | | | | |



BFN(T) Fjäderåterställt ställdon för fjärrstyrning.

Fjäderåtergångsmanöverdonet BFN(T) är särskilt utformat för fjärrstyrning av brandspjäll. BFN(T)-varianten är avsedd för brandspjäll med stora dimensioner (CRE60, CR2 med $\varnothing > 400$ mm, CRS60 med $\varnothing > 315$ mm eller CU2, CU2-15, CU4 med B+H > 1200 mm). För Markage FD med H 400 och 600 mm eller med H = 1200 mm (2 st) och med H = 2400 mm (i kombination med BFT-motor).

1. låsknapp
2. kontakt (ST)
3. åtkomst för manuell återställning
4. temperatursäkring (T)



Tillbehör - vid beställning

SN2 BFL/BFN Extra ändlägesbrytare (öppen/stängd)

Aktivering

- **manuell aktivering:** vrid låsknappen till "öppen" (Om det är BFNT, kan spjället även öppnas genom att trycka på "test" knappen på den termiska säkringen)
- **automatisk aktivering:** Temperatursäkringen löser ut vid 72° C (typ BFNT).
- **fjärrstyrd aktivering:** genom att bryta strömförsörjningen.

Obs:

⚠ Temperatursäkringen ställer inte om spjället till dess säkerhetsläge (när temperaturen når 72°C) om motorn inte är strömsatt.

Återställning

- **manuell återställning:** Vrid handtaget moturs. För att stanna motorn tryck på låsknappen.
- **motordriven återställning:** Koppla från strömförsörjningen under minst 10 sekunder. Strömsatt ställdonet (respektera den föreskrivna spänningen) under minst 75 sekunder. Återställningen avslutas automatiskt när ändläget nås (spjället är öppet) – det tar ca 60 sekunder att återställa spjället – eller när strömmen bryts.

Obs:

- ⚠ Använd inte skruvdragare.
- ⚠ Avbryt så snart motorn är helt återställd (ändläge).

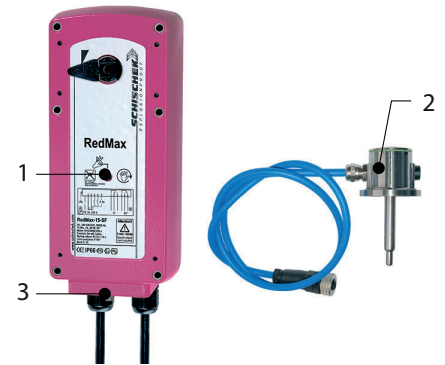
| | prod. < 1/7/2015 | | | | prod. ≥ 1/7/2015 | | | |
|---------|-------------------|-------------------|---------------------|---------------------|------------------------|-------------------|---------------------|---------------------|
| | CR60(1s) CR120 | CU-LT CU-LT-1s | CR2≤400 CU2≤1200 | CR2>400 CU2>1200 | CR60(1s) CR120 (1s) | CU-LT CU-LT-1s | CR2≤400 CU2≤1200 | CR2>400 CU2>1200 |
| Kit BFL | | | | | ● | ● | ● | |
| Kit BFN | ● | ● | ● | | | | | ● |
| Kit BF | | | | ● | | | | |



Ex (ROTORK-SCHISCHEK) Explosionsskyddad (ATEX) motor

Explosionssäker (ATEX) motor för olika riskområden: • Zon 1/21: Genomsnittlig explosionsrisk > 100 h/år i explosiv miljö • Zon 2/22: Låg explosionsrisk < 10 h/år i explosiv miljö

1. åtkomst för manuell återställning
2. temperatursäkring (T)
3. strömbrytare S (val av drifttid)



Aktivering

- **manuell aktivering:** n.a.
- **automatisk aktivering:** så snart som temperatursäkringen når (72°C) (EMEXT/RMEXT).
- **fjärrstyrd aktivering:** Genom att bryta strömförsörjningen.

Obs:

- ▲ Val av drifttid fjäderretur: drifttid på 3 eller 10 sekunder. Fjäderretur väljs genom anslutning (se elektrisk anslutning).

Återställning

- **manuell återställning:** Använd den medföljande hylsnyckeln och vrid sakta med tillräckligt vridmoment / kraft.
- **motordriven återställning:** Strömsätt ställdonet i minst 60 sekunder (Respektera den föreskrivna spänningen och polariteten). Återställningen stannar automatiskt.

Obs:

- ▲ Val av drifttid (återställning): Placera omkopplaren (S) i rätt / valt läge i enlighet med detaljerna nedan. Den valda parametern kommer att fungera vid nästa drift av ställdonet. Justeringen kan göras även utan matningsspänning.
- ▲ 3 sec./90°: S=00; 15 sec./90°: S=01; 30 sec./90°: S=02; 60 sec./90°: S=03; 120 sec./90°: S=04
- ▲ Om motorn är i drift, vrid endast omkopplaren om ställdonet inte är igång!

Obs:

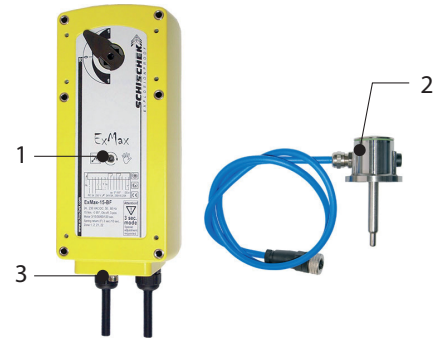
- ▲ Testa aldrig mekanismen på egen hand, utan att den är fäst vid spjället. Detta kan leda till personskada eller skada på mekanismen.



Ex (ROTORK-SCHISCHEK) Explosionsskyddad (ATEX) motor

Explosionssäker (ATEX) motor för olika riskområden: • Zon 1/21: Genomsnittlig explosionsrisk > 100 h/år i explosiv miljö • Zon 2/22: Låg explosionsrisk < 10h/år i explosiv miljö

1. åtkomst för manuell återställning
2. temperatursäkring (T)
3. strömbrytare S (val av drifttid)



Aktivering

- **manuell aktivering:** n.a.
- **automatisk aktivering:** så snart som temperatursäkringen når (72°C) (EMEXT/RMEXT).
- **fjärrstyrd aktivering:** Genom att bryta strömförsörjningen.

Obs:

- ▲ Val av drifttid fjäderretur: drifttid på 3 eller 10 sekunder. Fjäderretur väljs genom anslutning (se elektrisk anslutning).

Återställning

- **manuell återställning:** Använd den medföljande hylsnyckeln och vrid sakta med tillräckligt vridmoment / kraft.
- **motordriven återställning:** Strömsätt ställdonet i minst 60 sekunder (Respektera den föreskrivna spänningen och polariteten). Återställningen stannar automatiskt.

Obs:

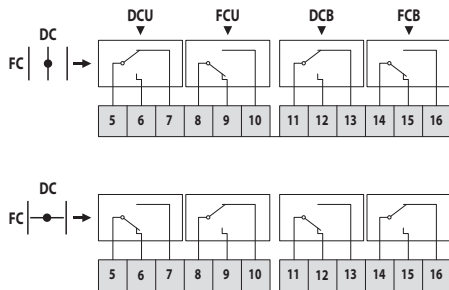
- ▲ Val av drifttid (återställning): Placera omkopplaren (S) i rätt / valt läge i enlighet med detaljerna nedan. Den valda parametern kommer att fungera vid nästa drift av ställdonet. Justeringen kan göras även utan matningsspänning.
- ▲ 3 sec./90°: S=00; 15 sec./90°: S=01; 30 sec./90°: S=02; 60 sec./90°: S=03; 120 sec./90°: S=04
- ▲ Om motorn är i drift, vrid endast omkopplaren om ställdonet inte är igång!

Obs:

- ▲ Testa aldrig mekanismen på egen hand, utan att den är fäst vid spjället. Detta kan leda till personskada eller skada på mekanismen.

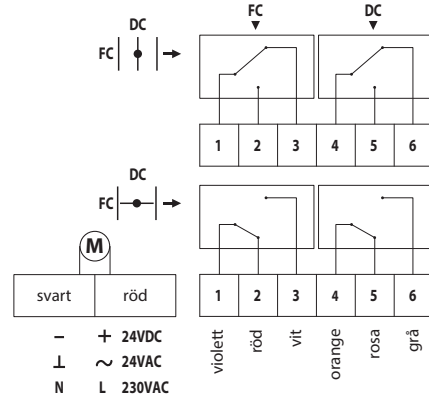
Elektriska anslutningar

CFTH



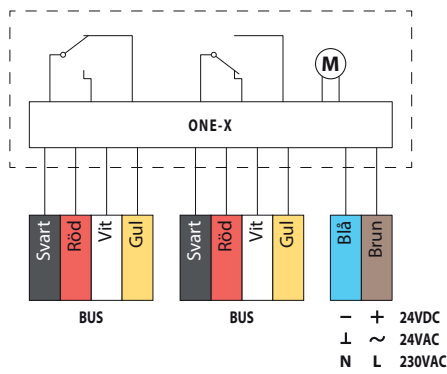
DC : startlägesbrytare (spjället öppet)
 FC : ändlägesbrytare (spjället stängd)

ONE

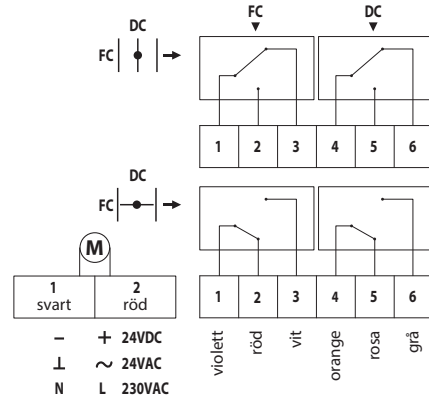


DC : startlägesbrytare (spjället öppet)
 FC : ändlägesbrytare (spjället stängd)

ONE-X

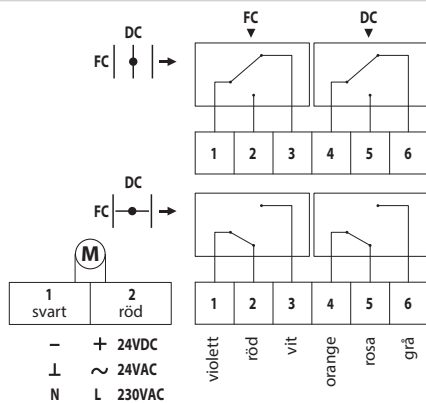


BFL(T)



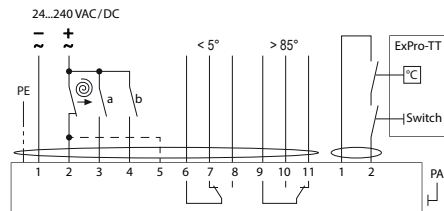
DC : startlägesbrytare (spjället öppet)
 FC : ändlägesbrytare (spjället stängd)

BFN(T)



DC : startlägesbrytare (spjället öppet)
 FC : ändlägesbrytare (spjället stängd)

Ex (ROTORK-SCHISCHEK)



| MEC | Nominell spänning motor | Nominell spänning magnet | Effektförbrukning (drift) | Effektförbrukning (öppning) | Hjälpbrytare standard | Gångtid motor |
|-------------------|-------------------------|--------------------------|---------------------------|-----------------------------|---------------------------|------------------------------------|
| CFTH | N/A | N/A | N/A | N/A | 1 mA–6 A, DC 5 V–AC 250 V | N/A |
| ONE T 24 FDCU | 24 V AC/DC (-10/+20%) | N/A | 0,28 W | 4,2 W | 1mA...1A 60V | < 75 s (kablado) / <85 s (batteri) |
| ONE T 24 FDCU ST | 24 V AC/DC (-10/+20%) | N/A | 0,28 W | 4,2 W | 1mA...1A 60V | < 75 s (kablado) / <85 s (batteri) |
| ONE T 230 FDCU | 230 V AC (-15/+15%) | N/A | 0,57 W | 4,2 W | 1mA...100mA 230V | < 75 s (kablado) / <85 s (batteri) |
| ONE T 230 FDCU ST | 230 V AC (-15/+15%) | N/A | 0,57 W | 4,2 W | 1mA...100mA 230V | < 75 s (kablado) / <85 s (batteri) |
| ONET 24 FDCB | 24 V AC/DC (-10/+20%) | N/A | 0,28 W | 4,2 W | 1mA...1A 60V | < 75 s (kablado) / <85 s (batteri) |
| ONET 230 FDCB | 230 V AC (-15/+15%) | N/A | 0,57 W | 4,2 W | 1mA...1A 60V | < 75 s (kablado) / <85 s (batteri) |
| ONE-X 24 | 24 V AC/DC (-10/+20%) | N/A | 0,28 W | 4,2 W | | < 75 s (kablado) / <85 s (batteri) |
| ONE-X 230 | 230 V AC (-15/+15%) | N/A | 0,57 W | 4,2 W | | < 75 s (kablado) / <85 s (batteri) |
| BFL24 | 24 V AC/DC | N/A | 0,7 W | 2,5 W | 1 mA–3 A, AC 250 V | < 60 s |
| BFL24-ST | 24 V AC/DC | N/A | 0,7 W | 2,5 W | 1 mA–3 A, AC 250 V | < 60 s |
| BFL230 | 230 V AC | N/A | 0,9 W | 3 W | 1 mA–3 A, AC 250 V | < 60 s |
| BFLT24 | 24 V AC/DC | N/A | 0,8 W | 2,5 W | 1 mA–3 A, AC 250 V | < 60 s |
| BFLT24-ST | 24 V AC/DC | N/A | 0,8 W | 2,5 W | 1 mA–3 A, AC 250 V | < 60 s |
| BFLT230 | 230 V AC | N/A | 1,1 W | 3,5 W | 1 mA–3 A, AC 250 V | < 60 s |
| BFLT230-ST | 230 V AC | N/A | 1,1 W | 3,5 W | 1 mA–3 A, AC 250 V | < 60 s |
| BFN24 | 24 V AC/DC | N/A | 1,4 W | 4 W | 1 mA–3 A, AC 250 V | < 60 s |
| BFN24-ST | 24 V AC/DC | N/A | 1,4 W | 4 W | 1 mA–3 A, AC 250 V | < 60 s |
| BFN230 | 230 V AC | N/A | 2 W | 4,5 W | 1 mA–3 A, AC 250 V | < 60 s |
| BFNT24 | 24 V AC/DC | N/A | 1,4 W | 4 W | 1 mA–3 A, AC 250 V | < 60 s |
| BFNT24-ST | 24 V AC/DC | N/A | 1,4 W | 4 W | 1 mA–3 A, AC 250 V | < 60 s |
| BFNT230 | 230 V AC | N/A | 2,1 W | 5 W | 1 mA–3 A, AC 250 V | < 60 s |
| BFNT230-ST | 230 V AC | N/A | 2,1 W | 5 W | 1 mA–3 A, AC 250 V | < 60 s |
| RMEX | 24...230 V AC / DC | N/A | 5 W | 20 W | max. 24V/3A, 230V/0,25A | 3/15/30/60/120s |
| RMEXT | 24...230 V AC / DC | N/A | 5 W | 20 W | max. 24V/3A, 230V/0,25A | 3/15/30/60/120s |
| EMEX | 24...230 V AC / DC | N/A | 5 W | 20 W | max. 24V/3A, 230V/0,25A | 3/15/30/60/120s |
| EMEXT | 24...230 V AC / DC | N/A | 5 W | 20 W | max. 24V/3A, 230V/0,25A | 3/15/30/60/120s |

| MEC | Gångtid fjäder | Ljudnivå motor | Ljudnivå fjäder | Kabeltillförsel / kontroll | Kabelströmbrytare | Skyddsklass |
|-------------------|----------------|----------------|-----------------|--|---|-------------|
| CFTH | 1 s | N/A | N/A | | | IP 42 |
| ONE T 24 FDCU | < 30 s | < 64 dB(A) | < 67 dB(A) | 1 m, 2 x 0,75 mm ² (halogenfri) | 1 m, 6 x 0,75 mm ² (halogenfri) | IP 54 |
| ONE T 24 FDCU ST | < 30 s | < 64 dB(A) | < 67 dB(A) | 1 m, 2 x 0,75 mm ² (halogenfri) | 1 m, 6 x 0,75 mm ² (halogenfri) | IP 54 |
| ONE T 230 FDCU | < 30 s | < 64 dB(A) | < 67 dB(A) | 1 m, 2 x 0,75 mm ² (halogenfri) | 1 m, 6 x 0,75 mm ² (halogenfri) | IP 54 |
| ONE T 230 FDCU ST | < 30 s | < 64 dB(A) | < 67 dB(A) | 1 m, 2 x 0,75 mm ² (halogenfri) | 1 m, 6 x 0,75 mm ² (halogenfri) | IP 54 |
| ONET 24 FDCB | < 30 s | < 64 dB(A) | < 67 dB(A) | 1 m, 2 x 0,75 mm ² (halogenfri) | (2x) 1 m, 6 x 0,75 mm ² (halogenfri) | IP 54 |
| ONET 230 FDCB | < 30 s | < 64 dB(A) | < 67 dB(A) | 1 m, 2 x 0,75 mm ² (halogenfri) | (2x) 1 m, 6 x 0,75 mm ² (halogenfri) | IP 54 |
| ONE-X 24 | < 30 s | < 64 dB(A) | < 67 dB(A) | 1 m, 2 x 0,75 mm ² (halogenfri) | buskabel: (2x) 1 m, 4 x 0,75 mm ² (halogenfri) | IP 54 |
| ONE-X 230 | < 30 s | < 64 dB(A) | < 67 dB(A) | 1 m, 2 x 0,75 mm ² (halogenfri) | buskabel: (2x) 1 m, 4 x 0,75 mm ² (halogenfri) | IP 54 |
| BFL24 | 20 s | < 43 dB (A) | < 62 dB (A) | 1 m, 2 x 0,75 mm ² (halogenfri) | 1 m, 6 x 0,75 mm ² (halogenfri) | IP 54 |
| BFL24-ST | 20 s | < 43 dB (A) | < 62 dB (A) | 1 m, 2 x 0,75 mm ² (halogenfri) | 1 m, 6 x 0,75 mm ² (halogenfri) | IP 54 |
| BFL230 | 20 s | < 43 dB (A) | < 62 dB (A) | 1 m, 2 x 0,75 mm ² (halogenfri) | 1 m, 6 x 0,75 mm ² (halogenfri) | IP 54 |
| BFLT24 | 20 s | < 43 dB (A) | < 62 dB (A) | 1 m, 2 x 0,75 mm ² (halogenfri) | 1 m, 6 x 0,75 mm ² (halogenfri) | IP 54 |
| BFLT24-ST | 20 s | < 43 dB (A) | < 62 dB (A) | 1 m, 2 x 0,75 mm ² (halogenfri) | 1 m, 6 x 0,75 mm ² (halogenfri) | IP 54 |
| BFLT230 | 20 s | < 43 dB (A) | < 62 dB (A) | 1 m, 2 x 0,75 mm ² (halogenfri) | 1 m, 6 x 0,75 mm ² (halogenfri) | IP 54 |
| BFLT230-ST | 20 s | < 43 dB (A) | < 62 dB (A) | 1 m, 2 x 0,75 mm ² (halogenfri) | 1 m, 6 x 0,75 mm ² (halogenfri) | IP 54 |
| BFN24 | 20 s | ≤ 55 dB (A) | ca. 67 dB (A) | 1 m, 2 x 0,75 mm ² (halogenfri) | 1 m, 6 x 0,75 mm ² (halogenfri) | IP 54 |
| BFN24-ST | 20 s | ≤ 55 dB (A) | ca. 67 dB (A) | 1 m, 2 x 0,75 mm ² (halogenfri) | 1 m, 6 x 0,75 mm ² (halogenfri) | IP 54 |
| BFN230 | 20 s | ≤ 55 dB (A) | ca. 67 dB (A) | 1 m, 2 x 0,75 mm ² (halogenfri) | 1 m, 6 x 0,75 mm ² (halogenfri) | IP 54 |
| BFNT24 | 20 s | ≤ 55 dB (A) | ca. 67 dB (A) | 1 m, 2 x 0,75 mm ² (halogenfri) | 1 m, 6 x 0,75 mm ² (halogenfri) | IP 54 |
| BFNT24-ST | 20 s | ≤ 55 dB (A) | ca. 67 dB (A) | 1 m, 2 x 0,75 mm ² (halogenfri) | 1 m, 6 x 0,75 mm ² (halogenfri) | IP 54 |
| BFNT230 | 20 s | ≤ 55 dB (A) | ca. 67 dB (A) | 1 m, 2 x 0,75 mm ² (halogenfri) | 1 m, 6 x 0,75 mm ² (halogenfri) | IP 54 |
| BFNT230-ST | 20 s | ≤ 55 dB (A) | ca. 67 dB (A) | 1 m, 2 x 0,75 mm ² (halogenfri) | 1 m, 6 x 0,75 mm ² (halogenfri) | IP 54 |
| RMEX | 3/10 s | | | | | IP 66 |
| RMEXT | 3/10 s | | | | | IP 66 |
| EMEX | 3/10 s | | | | | IP 66 |
| EMEXT | 3/10 s | | | | | IP 66 |

Vikter

CU2 + CFTH

| Hn\Bn [mm] | | 200 | 250 | 300 | 350 | 400 | 450 | 500 | 550 | 600 | 650 | 700 | 750 | 800 | 850 | 900 |
|------------|----|------|------|------|------|------|------|------|------|------|------|------|------|------|------|------|
| 200 | kg | 10,8 | 11,9 | 12,9 | 14,0 | 15,0 | 16,1 | 17,1 | 18,2 | 19,3 | 20,3 | 21,4 | 22,4 | 23,5 | 24,5 | 25,6 |
| 250 | kg | 11,8 | 12,9 | 14,0 | 15,2 | 16,3 | 17,4 | 18,5 | 19,7 | 20,8 | 21,9 | 23,0 | 24,2 | 25,3 | 26,4 | 27,5 |
| 300 | kg | 12,8 | 14,0 | 15,2 | 16,4 | 17,6 | 18,7 | 19,9 | 21,1 | 22,3 | 23,5 | 24,7 | 25,9 | 27,1 | 28,3 | 29,4 |
| 350 | kg | 13,8 | 15,1 | 16,3 | 17,6 | 18,8 | 20,1 | 21,3 | 22,6 | 23,8 | 25,1 | 26,3 | 27,6 | 28,9 | 30,1 | 29,8 |
| 400 | kg | 14,8 | 16,1 | 17,5 | 18,8 | 20,1 | 21,4 | 22,7 | 24,0 | 25,4 | 26,7 | 28,0 | 29,3 | 30,6 | 30,4 | 31,7 |
| 450 | kg | 15,8 | 17,2 | 18,6 | 20,0 | 21,4 | 22,7 | 24,1 | 25,5 | 26,9 | 28,3 | 29,7 | 31,0 | 30,8 | 32,2 | 33,6 |
| 500 | kg | 16,8 | 18,3 | 19,7 | 21,2 | 22,6 | 24,1 | 25,5 | 27,0 | 28,4 | 29,9 | 31,3 | 31,2 | 32,6 | 34,1 | 35,5 |
| 550 | kg | 17,8 | 19,3 | 20,9 | 22,4 | 23,9 | 25,4 | 26,9 | 28,4 | 29,9 | 31,5 | 31,4 | 32,9 | 34,4 | 35,9 | 37,4 |
| 600 | kg | 18,8 | 20,4 | 22,0 | 23,6 | 25,2 | 26,7 | 28,3 | 29,9 | 31,5 | 31,5 | 33,0 | 34,6 | 36,2 | 37,8 | 39,3 |
| 650 | kg | 19,8 | 21,5 | 23,1 | 24,8 | 26,4 | 28,1 | 29,7 | 31,4 | 31,4 | 33,0 | 34,7 | 36,3 | 38,0 | 39,6 | 41,3 |
| 700 | kg | 20,8 | 22,6 | 24,3 | 26,0 | 27,7 | 29,4 | 31,1 | 31,2 | 32,9 | 34,6 | 36,3 | 38,1 | 39,8 | 41,5 | 43,2 |
| 750 | kg | 21,9 | 23,6 | 25,4 | 27,2 | 29,0 | 30,7 | 30,9 | 32,7 | 34,5 | 36,2 | 38,0 | 39,8 | 41,6 | 43,3 | 45,1 |
| 800 | kg | 22,9 | 24,7 | 26,5 | 28,4 | 30,2 | 30,5 | 32,3 | 34,1 | 36,0 | 37,8 | 39,7 | 41,5 | 43,3 | 45,2 | 47,0 |
| 850 | kg | 23,9 | 25,8 | 27,7 | 29,6 | 29,9 | 31,8 | 33,7 | 35,6 | 37,5 | 39,4 | 41,3 | 43,2 | 45,1 | 47,0 | 48,9 |
| 900 | kg | 24,9 | 26,8 | 28,8 | 29,2 | 31,2 | 33,1 | 35,1 | 37,1 | 39,0 | 41,0 | 43,0 | 44,9 | 46,9 | 48,9 | 50,9 |
| 950 | kg | 25,9 | 27,9 | 28,3 | 30,4 | 32,4 | 34,5 | 36,5 | 38,5 | 40,6 | 42,6 | 44,6 | 46,7 | 48,7 | 50,7 | 52,8 |
| 1000 | kg | 26,9 | 27,4 | 29,5 | 31,6 | 33,7 | 35,8 | 37,9 | 40,0 | 42,1 | 44,2 | 46,3 | 48,4 | 50,5 | 52,6 | 54,7 |

| Hn\Bn [mm] | | 950 | 1000 | 1050 | 1100 | 1150 | 1200 | 1250 | 1300 | 1350 | 1400 | 1450 | 1500 | | | |
|------------|----|------|------|------|------|------|------|------|------|------|------|------|------|--|--|--|
| 200 | kg | 26,7 | 27,7 | 27,2 | 28,2 | 29,3 | 30,3 | 31,4 | 32,5 | 33,5 | 34,6 | 35,6 | 36,7 | | | |
| 250 | kg | 28,6 | 28,2 | 29,3 | 30,4 | 31,5 | 32,7 | 33,8 | 34,9 | 36,0 | 37,1 | 38,3 | 39,4 | | | |
| 300 | kg | 29,0 | 30,2 | 31,4 | 32,6 | 33,8 | 35,0 | 36,2 | 37,3 | 38,5 | 39,7 | 40,9 | 42,1 | | | |
| 350 | kg | 31,0 | 32,3 | 33,5 | 34,8 | 36,0 | 37,3 | 38,5 | 39,8 | 41,0 | 42,3 | 43,5 | 44,8 | | | |
| 400 | kg | 33,0 | 34,3 | 35,6 | 36,9 | 38,3 | 39,6 | 40,9 | 42,2 | 43,5 | 44,9 | 46,2 | 47,5 | | | |
| 450 | kg | 35,0 | 36,4 | 37,7 | 39,1 | 40,5 | 41,9 | 43,3 | 44,7 | 46,0 | 47,4 | 48,8 | 50,2 | | | |
| 500 | kg | 37,0 | 38,4 | 39,9 | 41,3 | 42,8 | 44,2 | 45,7 | 47,1 | 48,6 | 50,0 | 51,4 | 52,9 | | | |
| 550 | kg | 38,9 | 40,5 | 42,0 | 43,5 | 45,0 | 46,5 | 48,0 | 49,5 | 51,1 | 52,6 | 54,1 | - | | | |
| 600 | kg | 40,9 | 42,5 | 44,1 | 45,7 | 47,2 | 48,8 | 50,4 | 52,0 | 53,6 | 55,1 | - | - | | | |
| 650 | kg | 42,9 | 44,6 | 46,2 | 47,8 | 49,5 | 51,1 | 52,8 | 54,4 | 56,1 | - | - | - | | | |
| 700 | kg | 44,9 | 46,6 | 48,3 | 50,0 | 51,7 | 53,4 | 55,2 | 56,9 | - | - | - | - | | | |
| 750 | kg | 46,9 | 48,7 | 50,4 | 52,2 | 54,0 | 55,8 | 57,5 | - | - | - | - | - | | | |
| 800 | kg | 48,9 | 50,7 | 52,5 | 54,4 | 56,2 | 58,1 | - | - | - | - | - | - | | | |
| 850 | kg | 50,8 | 52,8 | 54,7 | 56,6 | 58,5 | - | - | - | - | - | - | - | | | |
| 900 | kg | 52,8 | 54,8 | 56,8 | 58,7 | - | - | - | - | - | - | - | - | | | |
| 950 | kg | 54,8 | 56,9 | 58,9 | - | - | - | - | - | - | - | - | - | | | |
| 1000 | kg | 56,8 | 58,9 | - | - | - | - | - | - | - | - | - | - | | | |

CU2 + ONE

| Hn\Bn [mm] | | 200 | 250 | 300 | 350 | 400 | 450 | 500 | 550 | 600 | 650 | 700 | 750 | 800 | 850 | 900 |
|------------|----|------|------|------|------|------|------|------|------|------|------|------|------|------|------|------|
| 200 | kg | 11,6 | 12,7 | 13,7 | 14,8 | 15,8 | 16,9 | 17,9 | 19,0 | 20,1 | 21,1 | 22,2 | 23,2 | 24,3 | 25,3 | 26,4 |
| 250 | kg | 12,6 | 13,7 | 14,8 | 16,0 | 17,1 | 18,2 | 19,3 | 20,5 | 21,6 | 22,7 | 23,8 | 25,0 | 26,1 | 27,2 | 28,3 |
| 300 | kg | 13,6 | 14,8 | 16,0 | 17,2 | 18,4 | 19,5 | 20,7 | 21,9 | 23,1 | 24,3 | 25,5 | 26,7 | 27,9 | 29,1 | 30,2 |
| 350 | kg | 14,6 | 15,9 | 17,1 | 18,4 | 19,6 | 20,9 | 22,1 | 23,4 | 24,6 | 25,9 | 27,1 | 28,4 | 29,7 | 30,9 | 30,6 |
| 400 | kg | 15,6 | 16,9 | 18,3 | 19,6 | 20,9 | 22,2 | 23,5 | 24,8 | 26,2 | 27,5 | 28,8 | 30,1 | 31,4 | 31,2 | 32,5 |
| 450 | kg | 16,6 | 18,0 | 19,4 | 20,8 | 22,2 | 23,5 | 24,9 | 26,3 | 27,7 | 29,1 | 30,5 | 31,8 | 31,6 | 33,0 | 34,4 |
| 500 | kg | 17,6 | 19,1 | 20,5 | 22,0 | 23,4 | 24,9 | 26,3 | 27,8 | 29,2 | 30,7 | 32,1 | 32,0 | 33,4 | 34,9 | 36,3 |
| 550 | kg | 18,6 | 20,1 | 21,7 | 23,2 | 24,7 | 26,2 | 27,7 | 29,2 | 30,7 | 32,3 | 32,2 | 33,7 | 35,2 | 36,7 | 38,2 |
| 600 | kg | 19,6 | 21,2 | 22,8 | 24,4 | 26,0 | 27,5 | 29,1 | 30,7 | 32,3 | 32,3 | 33,8 | 35,4 | 37,0 | 38,6 | 40,1 |
| 650 | kg | 20,6 | 22,3 | 23,9 | 25,6 | 27,2 | 28,9 | 30,5 | 32,2 | 32,2 | 33,8 | 35,5 | 37,1 | 38,8 | 40,4 | 42,1 |
| 700 | kg | 21,6 | 23,4 | 25,1 | 26,8 | 28,5 | 30,2 | 31,9 | 32,0 | 33,7 | 35,4 | 37,1 | 38,9 | 40,6 | 42,3 | 44,0 |
| 750 | kg | 22,7 | 24,4 | 26,2 | 28,0 | 29,8 | 31,5 | 31,7 | 33,5 | 35,3 | 37,0 | 38,8 | 40,6 | 42,4 | 44,1 | 45,9 |
| 800 | kg | 23,7 | 25,5 | 27,3 | 29,2 | 31,0 | 31,3 | 33,1 | 34,9 | 36,8 | 38,6 | 40,5 | 42,3 | 44,1 | 46,0 | 47,8 |
| 850 | kg | 24,7 | 26,6 | 28,5 | 30,4 | 30,7 | 32,6 | 34,5 | 36,4 | 38,3 | 40,2 | 42,1 | 44,0 | 45,9 | 47,8 | 49,7 |
| 900 | kg | 25,7 | 27,6 | 29,6 | 30,0 | 32,0 | 33,9 | 35,9 | 37,9 | 39,8 | 41,8 | 43,8 | 45,7 | 47,7 | 49,7 | 51,7 |
| 950 | kg | 26,7 | 28,7 | 29,1 | 31,2 | 33,2 | 35,3 | 37,3 | 39,3 | 41,4 | 43,4 | 45,4 | 47,5 | 49,5 | 51,5 | 53,6 |
| 1000 | kg | 27,7 | 28,2 | 30,3 | 32,4 | 34,5 | 36,6 | 38,7 | 40,8 | 42,9 | 45,0 | 47,1 | 49,2 | 51,3 | 53,4 | 55,5 |

| Hn\Bn [mm] | | 950 | 1000 | 1050 | 1100 | 1150 | 1200 | 1250 | 1300 | 1350 | 1400 | 1450 | 1500 | | | |
|------------|----|------|------|------|------|------|------|------|------|------|------|------|------|--|--|--|
| 200 | kg | 27,5 | 28,5 | 28,0 | 29,0 | 30,1 | 31,1 | 32,2 | 33,3 | 34,3 | 35,4 | 36,4 | 37,5 | | | |
| 250 | kg | 29,4 | 29,0 | 30,1 | 31,2 | 32,3 | 33,5 | 34,6 | 35,7 | 36,8 | 37,9 | 39,1 | 40,2 | | | |
| 300 | kg | 29,8 | 31,0 | 32,2 | 33,4 | 34,6 | 35,8 | 37,0 | 38,1 | 39,3 | 40,5 | 41,7 | 42,9 | | | |
| 350 | kg | 31,8 | 33,1 | 34,3 | 35,6 | 36,8 | 38,1 | 39,3 | 40,6 | 41,8 | 43,1 | 44,3 | 45,6 | | | |
| 400 | kg | 33,8 | 35,1 | 36,4 | 37,7 | 39,1 | 40,4 | 41,7 | 43,0 | 44,3 | 45,7 | 47,0 | 48,3 | | | |
| 450 | kg | 35,8 | 37,2 | 38,5 | 39,9 | 41,3 | 42,7 | 44,1 | 45,5 | 46,8 | 48,2 | 49,6 | 51,0 | | | |
| 500 | kg | 37,8 | 39,2 | 40,7 | 42,1 | 43,6 | 45,0 | 46,5 | 47,9 | 49,4 | 50,8 | 52,2 | 53,7 | | | |
| 550 | kg | 39,7 | 41,3 | 42,8 | 44,3 | 45,8 | 47,3 | 48,8 | 50,3 | 51,9 | 53,4 | 54,9 | 56,4 | | | |
| 600 | kg | 41,7 | 43,3 | 44,9 | 46,5 | 48,0 | 49,6 | 51,2 | 52,8 | 54,4 | 55,9 | 57,5 | 59,1 | | | |
| 650 | kg | 43,7 | 45,4 | 47,0 | 48,6 | 50,3 | 51,9 | 53,6 | 55,2 | 56,9 | 58,5 | 60,2 | 61,8 | | | |
| 700 | kg | 45,7 | 47,4 | 49,1 | 50,8 | 52,5 | 54,2 | 56,0 | 57,7 | 59,4 | 61,1 | 62,8 | 64,5 | | | |
| 750 | kg | 47,7 | 49,5 | 51,2 | 53,0 | 54,8 | 56,6 | 58,3 | 60,1 | 61,9 | 63,7 | 65,4 | 67,2 | | | |
| 800 | kg | 49,7 | 51,5 | 53,3 | 55,2 | 57,0 | 58,9 | 60,7 | 62,5 | 64,4 | 66,2 | 68,1 | 69,9 | | | |
| 850 | kg | 51,6 | 53,6 | 55,5 | 57,4 | 59,3 | 61,2 | 63,1 | 65,0 | 66,9 | 68,8 | 70,7 | 72,6 | | | |
| 900 | kg | 53,6 | 55,6 | 57,6 | 59,5 | 61,5 | 63,5 | 65,5 | 67,4 | 69,4 | 71,4 | 73,3 | 75,3 | | | |
| 950 | kg | 55,6 | 57,7 | 59,7 | 61,7 | 63,8 | 65,8 | 67,8 | 69,9 | 71,9 | 73,9 | 76,0 | 78,0 | | | |
| 1000 | kg | 57,6 | 59,7 | 61,8 | 63,9 | 66,0 | 68,1 | 70,2 | 72,3 | 74,4 | 76,5 | 78,6 | 80,7 | | | |

CU2 + BFL

| Hn\Bn [mm] | | 200 | 250 | 300 | 350 | 400 | 450 | 500 | 550 | 600 | 650 | 700 | 750 | 800 | 850 | 900 |
|-------------|----|------|------|------|------|------|------|------|------|------|------|------|------|------|------|------|
| 200 | kg | 10,8 | 11,9 | 13,0 | 14,0 | 15,1 | 16,1 | 17,2 | 18,2 | 19,3 | 20,4 | 21,4 | 22,5 | 23,5 | 24,6 | 25,7 |
| 250 | kg | 11,9 | 13,0 | 14,1 | 15,2 | 16,3 | 17,5 | 18,6 | 19,7 | 20,8 | 22,0 | 23,1 | 24,2 | 25,3 | 26,4 | 27,6 |
| 300 | kg | 12,9 | 14,0 | 15,2 | 16,4 | 17,6 | 18,8 | 20,0 | 21,2 | 22,4 | 23,5 | 24,7 | 25,9 | 27,1 | 28,3 | 29,5 |
| 350 | kg | 13,9 | 15,1 | 16,4 | 17,6 | 18,9 | 20,1 | 21,4 | 22,6 | 23,9 | 25,1 | 26,4 | 27,6 | 28,9 | 30,2 | - |
| 400 | kg | 14,9 | 16,2 | 17,5 | 18,8 | 20,1 | 21,5 | 22,8 | 24,1 | 25,4 | 26,7 | 28,1 | 29,4 | 30,7 | - | - |
| 450 | kg | 15,9 | 17,3 | 18,6 | 20,0 | 21,4 | 22,8 | 24,2 | 25,6 | 26,9 | 28,3 | 29,7 | 31,1 | - | - | - |
| 500 | kg | 16,9 | 18,3 | 19,8 | 21,2 | 22,7 | 24,1 | 25,6 | 27,0 | 28,5 | 29,9 | 31,4 | - | - | - | - |
| 550 | kg | 17,9 | 19,4 | 20,9 | 22,4 | 23,9 | 25,5 | 27,0 | 28,5 | 30,0 | 31,5 | - | - | - | - | - |
| 600 | kg | 18,9 | 20,5 | 22,0 | 23,6 | 25,2 | 26,8 | 28,4 | 29,9 | 31,5 | - | - | - | - | - | - |
| 650 | kg | 19,9 | 21,5 | 23,2 | 24,8 | 26,5 | 28,1 | 29,8 | 31,4 | - | - | - | - | - | - | - |
| 700 | kg | 20,9 | 22,6 | 24,3 | 26,0 | 27,7 | 29,4 | 31,2 | - | - | - | - | - | - | - | - |
| 750 | kg | 21,9 | 23,7 | 25,5 | 27,2 | 29,0 | 30,8 | - | - | - | - | - | - | - | - | - |
| 800 | kg | 22,9 | 24,7 | 26,6 | 28,4 | 30,3 | - | - | - | - | - | - | - | - | - | - |
| 850 | kg | 23,9 | 25,8 | 27,7 | 29,6 | - | - | - | - | - | - | - | - | - | - | - |
| 900 | kg | 24,9 | 26,9 | 28,9 | - | - | - | - | - | - | - | - | - | - | - | - |
| 950 | kg | 25,9 | 28,0 | - | - | - | - | - | - | - | - | - | - | - | - | - |
| 1000 | kg | 26,9 | - | - | - | - | - | - | - | - | - | - | - | - | - | - |

| Hn\Bn [mm] | | 950 | 1000 | 1050 | 1100 | 1150 | 1200 | 1250 | 1300 | 1350 | 1400 | 1450 | 1500 | | | |
|-------------|----|------|------|------|------|------|------|------|------|------|------|------|------|--|--|--|
| 200 | kg | 26,7 | 27,8 | - | - | - | - | - | - | - | - | - | - | | | |
| 250 | kg | 28,7 | - | - | - | - | - | - | - | - | - | - | - | | | |
| 300 | kg | - | - | - | - | - | - | - | - | - | - | - | - | | | |
| 350 | kg | - | - | - | - | - | - | - | - | - | - | - | - | | | |
| 400 | kg | - | - | - | - | - | - | - | - | - | - | - | - | | | |
| 450 | kg | - | - | - | - | - | - | - | - | - | - | - | - | | | |
| 500 | kg | - | - | - | - | - | - | - | - | - | - | - | - | | | |
| 550 | kg | - | - | - | - | - | - | - | - | - | - | - | - | | | |
| 600 | kg | - | - | - | - | - | - | - | - | - | - | - | - | | | |
| 650 | kg | - | - | - | - | - | - | - | - | - | - | - | - | | | |
| 700 | kg | - | - | - | - | - | - | - | - | - | - | - | - | | | |
| 750 | kg | - | - | - | - | - | - | - | - | - | - | - | - | | | |
| 800 | kg | - | - | - | - | - | - | - | - | - | - | - | - | | | |
| 850 | kg | - | - | - | - | - | - | - | - | - | - | - | - | | | |
| 900 | kg | - | - | - | - | - | - | - | - | - | - | - | - | | | |
| 950 | kg | - | - | - | - | - | - | - | - | - | - | - | - | | | |
| 1000 | kg | - | - | - | - | - | - | - | - | - | - | - | - | | | |

CU2 + BFLT

| Hn\Bn [mm] | | 200 | 250 | 300 | 350 | 400 | 450 | 500 | 550 | 600 | 650 | 700 | 750 | 800 | 850 | 900 |
|-------------|----|------|------|------|------|------|------|------|------|------|------|------|------|------|------|------|
| 200 | kg | 10,9 | 12,0 | 13,1 | 14,1 | 15,2 | 16,2 | 17,3 | 18,3 | 19,4 | 20,5 | 21,5 | 22,6 | 23,6 | 24,7 | 25,8 |
| 250 | kg | 12,0 | 13,1 | 14,2 | 15,3 | 16,4 | 17,6 | 18,7 | 19,8 | 20,9 | 22,1 | 23,2 | 24,3 | 25,4 | 26,5 | 27,7 |
| 300 | kg | 13,0 | 14,1 | 15,3 | 16,5 | 17,7 | 18,9 | 20,1 | 21,3 | 22,5 | 23,6 | 24,8 | 26,0 | 27,2 | 28,4 | 29,6 |
| 350 | kg | 14,0 | 15,2 | 16,5 | 17,7 | 19,0 | 20,2 | 21,5 | 22,7 | 24,0 | 25,2 | 26,5 | 27,7 | 29,0 | 30,3 | - |
| 400 | kg | 15,0 | 16,3 | 17,6 | 18,9 | 20,2 | 21,6 | 22,9 | 24,2 | 25,5 | 26,8 | 28,2 | 29,5 | 30,8 | - | - |
| 450 | kg | 16,0 | 17,4 | 18,7 | 20,1 | 21,5 | 22,9 | 24,3 | 25,7 | 27,0 | 28,4 | 29,8 | 31,2 | - | - | - |
| 500 | kg | 17,0 | 18,4 | 19,9 | 21,3 | 22,8 | 24,2 | 25,7 | 27,1 | 28,6 | 30,0 | 31,5 | - | - | - | - |
| 550 | kg | 18,0 | 19,5 | 21,0 | 22,5 | 24,0 | 25,6 | 27,1 | 28,6 | 30,1 | 31,6 | - | - | - | - | - |
| 600 | kg | 19,0 | 20,6 | 22,1 | 23,7 | 25,3 | 26,9 | 28,5 | 30,0 | 31,6 | - | - | - | - | - | - |
| 650 | kg | 20,0 | 21,6 | 23,3 | 24,9 | 26,6 | 28,2 | 29,9 | 31,5 | - | - | - | - | - | - | - |
| 700 | kg | 21,0 | 22,7 | 24,4 | 26,1 | 27,8 | 29,5 | 31,3 | - | - | - | - | - | - | - | - |
| 750 | kg | 22,0 | 23,8 | 25,6 | 27,3 | 29,1 | 30,9 | - | - | - | - | - | - | - | - | - |
| 800 | kg | 23,0 | 24,8 | 26,7 | 28,5 | 30,4 | - | - | - | - | - | - | - | - | - | - |
| 850 | kg | 24,0 | 25,9 | 27,8 | 29,7 | - | - | - | - | - | - | - | - | - | - | - |
| 900 | kg | 25,0 | 27,0 | 29,0 | - | - | - | - | - | - | - | - | - | - | - | - |
| 950 | kg | 26,0 | 28,1 | - | - | - | - | - | - | - | - | - | - | - | - | - |
| 1000 | kg | 27,0 | - | - | - | - | - | - | - | - | - | - | - | - | - | - |

| Hn\Bn [mm] | | 950 | 1000 | 1050 | 1100 | 1150 | 1200 | 1250 | 1300 | 1350 | 1400 | 1450 | 1500 | | | |
|-------------|----|------|------|------|------|------|------|------|------|------|------|------|------|--|--|--|
| 200 | kg | 26,8 | 27,9 | - | - | - | - | - | - | - | - | - | - | | | |
| 250 | kg | 28,8 | - | - | - | - | - | - | - | - | - | - | - | | | |
| 300 | kg | - | - | - | - | - | - | - | - | - | - | - | - | | | |
| 350 | kg | - | - | - | - | - | - | - | - | - | - | - | - | | | |
| 400 | kg | - | - | - | - | - | - | - | - | - | - | - | - | | | |
| 450 | kg | - | - | - | - | - | - | - | - | - | - | - | - | | | |
| 500 | kg | - | - | - | - | - | - | - | - | - | - | - | - | | | |
| 550 | kg | - | - | - | - | - | - | - | - | - | - | - | - | | | |
| 600 | kg | - | - | - | - | - | - | - | - | - | - | - | - | | | |
| 650 | kg | - | - | - | - | - | - | - | - | - | - | - | - | | | |
| 700 | kg | - | - | - | - | - | - | - | - | - | - | - | - | | | |
| 750 | kg | - | - | - | - | - | - | - | - | - | - | - | - | | | |
| 800 | kg | - | - | - | - | - | - | - | - | - | - | - | - | | | |
| 850 | kg | - | - | - | - | - | - | - | - | - | - | - | - | | | |
| 900 | kg | - | - | - | - | - | - | - | - | - | - | - | - | | | |
| 950 | kg | - | - | - | - | - | - | - | - | - | - | - | - | | | |
| 1000 | kg | - | - | - | - | - | - | - | - | - | - | - | - | | | |

CU2 + BFN

| Hn\Bn [mm] | | 200 | 250 | 300 | 350 | 400 | 450 | 500 | 550 | 600 | 650 | 700 | 750 | 800 | 850 | 900 |
|------------|----|-----|------|------|------|------|------|------|------|------|------|------|------|------|------|------|
| 200 | kg | - | - | - | - | - | - | - | - | - | - | - | - | - | - | - |
| 250 | kg | - | - | - | - | - | - | - | - | - | - | - | - | - | - | - |
| 300 | kg | - | - | - | - | - | - | - | - | - | - | - | - | - | - | - |
| 350 | kg | - | - | - | - | - | - | - | - | - | - | - | - | - | - | 30,1 |
| 400 | kg | - | - | - | - | - | - | - | - | - | - | - | - | - | 30,7 | 32,0 |
| 450 | kg | - | - | - | - | - | - | - | - | - | - | - | - | 31,2 | 32,6 | 33,9 |
| 500 | kg | - | - | - | - | - | - | - | - | - | - | - | 31,5 | 33,0 | 34,4 | 35,9 |
| 550 | kg | - | - | - | - | - | - | - | - | - | - | 31,7 | 33,2 | 34,8 | 36,3 | 37,8 |
| 600 | kg | - | - | - | - | - | - | - | - | - | 31,8 | 33,4 | 35,0 | 36,5 | 38,1 | 39,7 |
| 650 | kg | - | - | - | - | - | - | - | - | 31,8 | 33,4 | 35,0 | 36,7 | 38,3 | 40,0 | 41,6 |
| 700 | kg | - | - | - | - | - | - | - | 31,6 | 33,3 | 35,0 | 36,7 | 38,4 | 40,1 | 41,8 | 43,5 |
| 750 | kg | - | - | - | - | - | - | 31,3 | 33,0 | 34,8 | 36,6 | 38,4 | 40,1 | 41,9 | 43,7 | 45,5 |
| 800 | kg | - | - | - | - | - | 30,8 | 32,7 | 34,5 | 36,3 | 38,2 | 40,0 | 41,9 | 43,7 | 45,5 | 47,4 |
| 850 | kg | - | - | - | - | 30,2 | 32,1 | 34,0 | 36,0 | 37,9 | 39,8 | 41,7 | 43,6 | 45,5 | 47,4 | 49,3 |
| 900 | kg | - | - | - | 29,5 | 31,5 | 33,5 | 35,4 | 37,4 | 39,4 | 41,4 | 43,3 | 45,3 | 47,3 | 49,2 | 51,2 |
| 950 | kg | - | - | 28,7 | 30,7 | 32,8 | 34,8 | 36,8 | 38,9 | 40,9 | 42,9 | 45,0 | 47,0 | 49,1 | 51,1 | 53,1 |
| 1000 | kg | - | 27,7 | 29,8 | 31,9 | 34,0 | 36,1 | 38,2 | 40,3 | 42,4 | 44,5 | 46,6 | 48,7 | 50,8 | 52,9 | 55,0 |

| Hn\Bn [mm] | | 950 | 1000 | 1050 | 1100 | 1150 | 1200 | 1250 | 1300 | 1350 | 1400 | 1450 | 1500 | | | |
|------------|----|------|------|------|------|------|------|------|------|------|------|------|------|--|--|--|
| 200 | kg | - | - | 27,5 | 28,6 | 29,6 | 30,7 | 31,8 | 32,8 | 33,9 | 34,9 | 36,0 | 37,0 | | | |
| 250 | kg | - | 28,5 | 29,6 | 30,8 | 31,9 | 33,0 | 34,1 | 35,2 | 36,4 | 37,5 | 38,6 | 39,7 | | | |
| 300 | kg | 29,4 | 30,6 | 31,8 | 32,9 | 34,1 | 35,3 | 36,5 | 37,7 | 38,9 | 40,1 | 41,3 | 42,4 | | | |
| 350 | kg | 31,4 | 32,6 | 33,9 | 35,1 | 36,4 | 37,6 | 38,9 | 40,1 | 41,4 | 42,6 | 43,9 | 45,1 | | | |
| 400 | kg | 33,3 | 34,7 | 36,0 | 37,3 | 38,6 | 39,9 | 41,3 | 42,6 | 43,9 | 45,2 | 46,5 | 47,8 | | | |
| 450 | kg | 35,3 | 36,7 | 38,1 | 39,5 | 40,9 | 42,2 | 43,6 | 45,0 | 46,4 | 47,8 | 49,2 | 50,5 | | | |
| 500 | kg | 37,3 | 38,8 | 40,2 | 41,7 | 43,1 | 44,6 | 46,0 | 47,5 | 48,9 | 50,4 | 51,8 | 53,2 | | | |
| 550 | kg | 39,3 | 40,8 | 42,3 | 43,8 | 45,4 | 46,9 | 48,4 | 49,9 | 51,4 | 52,9 | 54,4 | 55,9 | | | |
| 600 | kg | 41,3 | 42,9 | 44,4 | 46,0 | 47,6 | 49,2 | 50,8 | 52,3 | 53,9 | 55,5 | 57,1 | 58,7 | | | |
| 650 | kg | 43,3 | 44,9 | 46,6 | 48,2 | 49,8 | 51,5 | 53,1 | 54,8 | 56,4 | 58,1 | 59,7 | 61,4 | | | |
| 700 | kg | 45,2 | 47,0 | 48,7 | 50,4 | 52,1 | 53,8 | 55,5 | 57,2 | 58,9 | 60,6 | 62,3 | 64,1 | | | |
| 750 | kg | 47,2 | 49,0 | 50,8 | 52,6 | 54,3 | 56,1 | 57,9 | 59,7 | 61,4 | 63,2 | 65,0 | 66,8 | | | |
| 800 | kg | 49,2 | 51,1 | 52,9 | 54,7 | 56,6 | 58,4 | 60,3 | 62,1 | 63,9 | 65,8 | 67,6 | 69,5 | | | |
| 850 | kg | 51,2 | 53,1 | 55,0 | 56,9 | 58,8 | 60,7 | 62,6 | 64,5 | 66,4 | 68,3 | 70,3 | 72,2 | | | |
| 900 | kg | 53,2 | 55,2 | 57,1 | 59,1 | 61,1 | 63,0 | 65,0 | 67,0 | 68,9 | 70,9 | 72,9 | 74,9 | | | |
| 950 | kg | 55,2 | 57,2 | 59,2 | 61,3 | 63,3 | 65,3 | 67,4 | 69,4 | 71,5 | 73,5 | 75,5 | 77,6 | | | |
| 1000 | kg | 57,1 | 59,3 | 61,4 | 63,5 | 65,6 | 67,7 | 69,8 | 71,9 | 74,0 | 76,1 | 78,2 | 80,3 | | | |

CU2 + BFNT

| Hn\Bn [mm] | | 200 | 250 | 300 | 350 | 400 | 450 | 500 | 550 | 600 | 650 | 700 | 750 | 800 | 850 | 900 |
|------------|----|-----|------|------|------|------|------|------|------|------|------|------|------|------|------|------|
| 200 | kg | - | - | - | - | - | - | - | - | - | - | - | - | - | - | - |
| 250 | kg | - | - | - | - | - | - | - | - | - | - | - | - | - | - | - |
| 300 | kg | - | - | - | - | - | - | - | - | - | - | - | - | - | - | - |
| 350 | kg | - | - | - | - | - | - | - | - | - | - | - | - | - | - | 30,2 |
| 400 | kg | - | - | - | - | - | - | - | - | - | - | - | - | - | 30,8 | 32,1 |
| 450 | kg | - | - | - | - | - | - | - | - | - | - | - | - | 31,3 | 32,7 | 34,0 |
| 500 | kg | - | - | - | - | - | - | - | - | - | - | - | 31,6 | 33,1 | 34,5 | 36,0 |
| 550 | kg | - | - | - | - | - | - | - | - | - | - | 31,8 | 33,3 | 34,9 | 36,4 | 37,9 |
| 600 | kg | - | - | - | - | - | - | - | - | - | 31,9 | 33,5 | 35,1 | 36,6 | 38,2 | 39,8 |
| 650 | kg | - | - | - | - | - | - | - | - | 31,9 | 33,5 | 35,1 | 36,8 | 38,4 | 40,1 | 41,7 |
| 700 | kg | - | - | - | - | - | - | - | 31,7 | 33,4 | 35,1 | 36,8 | 38,5 | 40,2 | 41,9 | 43,6 |
| 750 | kg | - | - | - | - | - | - | 31,4 | 33,1 | 34,9 | 36,7 | 38,5 | 40,2 | 42,0 | 43,8 | 45,6 |
| 800 | kg | - | - | - | - | - | 30,9 | 32,8 | 34,6 | 36,4 | 38,3 | 40,1 | 42,0 | 43,8 | 45,6 | 47,5 |
| 850 | kg | - | - | - | - | 30,3 | 32,2 | 34,1 | 36,1 | 38,0 | 39,9 | 41,8 | 43,7 | 45,6 | 47,5 | 49,4 |
| 900 | kg | - | - | - | 29,6 | 31,6 | 33,6 | 35,5 | 37,5 | 39,5 | 41,5 | 43,4 | 45,4 | 47,4 | 49,3 | 51,3 |
| 950 | kg | - | - | 28,8 | 30,8 | 32,9 | 34,9 | 36,9 | 39,0 | 41,0 | 43,0 | 45,1 | 47,1 | 49,2 | 51,2 | 53,2 |
| 1000 | kg | - | 27,8 | 29,9 | 32,0 | 34,1 | 36,2 | 38,3 | 40,4 | 42,5 | 44,6 | 46,7 | 48,8 | 50,9 | 53,0 | 55,1 |

| Hn\Bn [mm] | | 950 | 1000 | 1050 | 1100 | 1150 | 1200 | 1250 | 1300 | 1350 | 1400 | 1450 | 1500 | | | |
|------------|----|------|------|------|------|------|------|------|------|------|------|------|------|--|--|--|
| 200 | kg | - | - | 27,6 | 28,7 | 29,7 | 30,8 | 31,9 | 32,9 | 34,0 | 35,0 | 36,1 | 37,1 | | | |
| 250 | kg | - | 28,6 | 29,7 | 30,9 | 32,0 | 33,1 | 34,2 | 35,3 | 36,5 | 37,6 | 38,7 | 39,8 | | | |
| 300 | kg | 29,5 | 30,7 | 31,9 | 33,0 | 34,2 | 35,4 | 36,6 | 37,8 | 39,0 | 40,2 | 41,4 | 42,5 | | | |
| 350 | kg | 31,5 | 32,7 | 34,0 | 35,2 | 36,5 | 37,7 | 39,0 | 40,2 | 41,5 | 42,7 | 44,0 | 45,2 | | | |
| 400 | kg | 33,4 | 34,8 | 36,1 | 37,4 | 38,7 | 40,0 | 41,4 | 42,7 | 44,0 | 45,3 | 46,6 | 47,9 | | | |
| 450 | kg | 35,4 | 36,8 | 38,2 | 39,6 | 41,0 | 42,3 | 43,7 | 45,1 | 46,5 | 47,9 | 49,3 | 50,6 | | | |
| 500 | kg | 37,4 | 38,9 | 40,3 | 41,8 | 43,2 | 44,7 | 46,1 | 47,6 | 49,0 | 50,5 | 51,9 | 53,3 | | | |
| 550 | kg | 39,4 | 40,9 | 42,4 | 43,9 | 45,5 | 47,0 | 48,5 | 50,0 | 51,5 | 53,0 | 54,5 | 56,0 | | | |
| 600 | kg | 41,4 | 43,0 | 44,5 | 46,1 | 47,7 | 49,3 | 50,9 | 52,4 | 54,0 | 55,6 | 57,2 | 58,8 | | | |
| 650 | kg | 43,4 | 45,0 | 46,7 | 48,3 | 49,9 | 51,6 | 53,2 | 54,9 | 56,5 | 58,2 | 59,8 | 61,5 | | | |
| 700 | kg | 45,3 | 47,1 | 48,8 | 50,5 | 52,2 | 53,9 | 55,6 | 57,3 | 59,0 | 60,7 | 62,4 | 64,2 | | | |
| 750 | kg | 47,3 | 49,1 | 50,9 | 52,7 | 54,4 | 56,2 | 58,0 | 59,8 | 61,5 | 63,3 | 65,1 | 66,9 | | | |
| 800 | kg | 49,3 | 51,2 | 53,0 | 54,8 | 56,7 | 58,5 | 60,4 | 62,2 | 64,0 | 65,9 | 67,7 | 69,6 | | | |
| 850 | kg | 51,3 | 53,2 | 55,1 | 57,0 | 58,9 | 60,8 | 62,7 | 64,6 | 66,5 | 68,4 | 70,4 | 72,3 | | | |
| 900 | kg | 53,3 | 55,3 | 57,2 | 59,2 | 61,2 | 63,1 | 65,1 | 67,1 | 69,0 | 71,0 | 73,0 | 75,0 | | | |
| 950 | kg | 55,3 | 57,3 | 59,3 | 61,4 | 63,4 | 65,4 | 67,5 | 69,5 | 71,6 | 73,6 | 75,6 | 77,7 | | | |
| 1000 | kg | 57,2 | 59,4 | 61,5 | 63,6 | 65,7 | 67,8 | 69,9 | 72,0 | 74,1 | 76,2 | 78,3 | 80,4 | | | |

CU2-L500 + CFTH

| Hn\Bn [mm] | | 200 | 250 | 300 | 350 | 400 | 450 | 500 | 550 | 600 | 650 | 700 | 750 | 800 | 850 | 900 |
|------------|----|------|------|------|------|------|------|------|------|------|------|------|------|------|------|------|
| 200 | kg | 11,6 | 12,8 | 13,9 | 15,1 | 16,2 | 17,4 | 18,6 | 19,7 | 20,9 | 22,0 | 23,2 | 24,3 | 25,5 | 26,6 | 27,8 |
| 250 | kg | 12,7 | 14,0 | 15,2 | 16,4 | 17,6 | 18,9 | 20,1 | 21,3 | 22,5 | 23,8 | 25,0 | 26,2 | 27,4 | 28,7 | 29,9 |
| 300 | kg | 13,8 | 15,1 | 16,4 | 17,7 | 19,0 | 20,3 | 21,6 | 22,9 | 24,2 | 25,5 | 26,8 | 28,1 | 29,4 | 30,7 | 32,0 |
| 350 | kg | 14,9 | 16,3 | 17,7 | 19,0 | 20,4 | 21,8 | 23,1 | 24,5 | 25,9 | 27,2 | 28,6 | 30,0 | 31,4 | 32,7 | 32,3 |
| 400 | kg | 16,0 | 17,5 | 18,9 | 20,3 | 21,8 | 23,2 | 24,7 | 26,1 | 27,5 | 29,0 | 30,4 | 31,9 | 33,3 | 33,0 | 34,4 |
| 450 | kg | 17,1 | 18,6 | 20,1 | 21,7 | 23,2 | 24,7 | 26,2 | 27,7 | 29,2 | 30,7 | 32,2 | 33,7 | 33,5 | 35,0 | 36,5 |
| 500 | kg | 18,2 | 19,8 | 21,4 | 23,0 | 24,6 | 26,1 | 27,7 | 29,3 | 30,9 | 32,5 | 34,0 | 33,9 | 35,5 | 37,0 | 38,6 |
| 550 | kg | 19,3 | 21,0 | 22,6 | 24,3 | 25,9 | 27,6 | 29,2 | 30,9 | 32,5 | 34,2 | 34,1 | 35,8 | 37,4 | 39,1 | 40,7 |
| 600 | kg | 20,4 | 22,1 | 23,9 | 25,6 | 27,3 | 29,0 | 30,8 | 32,5 | 34,2 | 34,2 | 35,9 | 37,6 | 39,4 | 41,1 | 42,8 |
| 650 | kg | 21,5 | 23,3 | 25,1 | 26,9 | 28,7 | 30,5 | 32,3 | 34,1 | 34,1 | 35,9 | 37,7 | 39,5 | 41,3 | 43,1 | 44,9 |
| 700 | kg | 22,6 | 24,5 | 26,3 | 28,2 | 30,1 | 31,9 | 33,8 | 33,9 | 35,8 | 37,7 | 39,5 | 41,4 | 43,3 | 45,1 | 47,0 |
| 750 | kg | 23,7 | 25,6 | 27,6 | 29,5 | 31,5 | 33,4 | 33,6 | 35,5 | 37,5 | 39,4 | 41,4 | 43,3 | 45,2 | 47,2 | 49,1 |
| 800 | kg | 24,8 | 26,8 | 28,8 | 30,8 | 32,9 | 33,1 | 35,1 | 37,1 | 39,1 | 41,2 | 43,2 | 45,2 | 47,2 | 49,2 | 51,2 |
| 850 | kg | 25,9 | 28,0 | 30,1 | 32,2 | 32,5 | 34,6 | 36,6 | 38,7 | 40,8 | 42,9 | 45,0 | 47,1 | 49,1 | 51,2 | 53,3 |
| 900 | kg | 27,0 | 29,2 | 31,3 | 31,7 | 33,9 | 36,0 | 38,2 | 40,3 | 42,5 | 44,6 | 46,8 | 48,9 | 51,1 | 53,3 | 55,4 |
| 950 | kg | 28,1 | 30,3 | 30,8 | 33,0 | 35,2 | 37,5 | 39,7 | 41,9 | 44,2 | 46,4 | 48,6 | 50,8 | 53,0 | 55,3 | 57,5 |
| 1000 | kg | 29,2 | 29,8 | 32,0 | 34,3 | 36,6 | 38,9 | 41,2 | 43,5 | 45,8 | 48,1 | 50,4 | 52,7 | 55,0 | 57,3 | 59,6 |

| Hn\Bn [mm] | | 950 | 1000 | 1050 | 1100 | 1150 | 1200 | 1250 | 1300 | 1350 | 1400 | 1450 | 1500 | | | |
|------------|----|------|------|------|------|------|------|------|------|------|------|------|------|--|--|--|
| 200 | kg | 29,0 | 30,1 | 29,5 | 30,7 | 31,8 | 33,0 | 34,1 | 35,3 | 36,4 | 37,6 | 38,8 | 39,9 | | | |
| 250 | kg | 31,1 | 30,6 | 31,8 | 33,1 | 34,3 | 35,5 | 36,7 | 38,0 | 39,2 | 40,4 | 41,6 | 42,9 | | | |
| 300 | kg | 31,5 | 32,8 | 34,1 | 35,4 | 36,7 | 38,0 | 39,3 | 40,6 | 41,9 | 43,2 | 44,5 | 45,8 | | | |
| 350 | kg | 33,7 | 35,1 | 36,4 | 37,8 | 39,2 | 40,6 | 41,9 | 43,3 | 44,7 | 46,0 | 47,4 | 48,8 | | | |
| 400 | kg | 35,9 | 37,3 | 38,8 | 40,2 | 41,6 | 43,1 | 44,5 | 46,0 | 47,4 | 48,8 | 50,3 | 51,7 | | | |
| 450 | kg | 38,0 | 39,6 | 41,1 | 42,6 | 44,1 | 45,6 | 47,1 | 48,6 | 50,1 | 51,6 | 53,2 | 54,7 | | | |
| 500 | kg | 40,2 | 41,8 | 43,4 | 45,0 | 46,5 | 48,1 | 49,7 | 51,3 | 52,9 | 54,5 | 56,0 | 57,6 | | | |
| 550 | kg | 42,4 | 44,0 | 45,7 | 47,3 | 49,0 | 50,7 | 52,3 | 54,0 | 55,6 | 57,3 | 58,9 | - | | | |
| 600 | kg | 44,5 | 46,3 | 48,0 | 49,7 | 51,4 | 53,2 | 54,9 | 56,6 | 58,4 | 60,1 | - | - | | | |
| 650 | kg | 46,7 | 48,5 | 50,3 | 52,1 | 53,9 | 55,7 | 57,5 | 59,3 | 61,1 | - | - | - | | | |
| 700 | kg | 48,9 | 50,7 | 52,6 | 54,5 | 56,4 | 58,2 | 60,1 | 62,0 | - | - | - | - | | | |
| 750 | kg | 51,1 | 53,0 | 54,9 | 56,9 | 58,8 | 60,7 | 62,7 | - | - | - | - | - | | | |
| 800 | kg | 53,2 | 55,2 | 57,2 | 59,2 | 61,3 | 63,3 | - | - | - | - | - | - | | | |
| 850 | kg | 55,4 | 57,5 | 59,5 | 61,6 | 63,7 | - | - | - | - | - | - | - | | | |
| 900 | kg | 57,6 | 59,7 | 61,9 | 64,0 | - | - | - | - | - | - | - | - | | | |
| 950 | kg | 59,7 | 61,9 | 64,2 | - | - | - | - | - | - | - | - | - | | | |
| 1000 | kg | 61,9 | 64,2 | - | - | - | - | - | - | - | - | - | - | | | |

CU2-L500 + ONE

| Hn\Bn [mm] | | 200 | 250 | 300 | 350 | 400 | 450 | 500 | 550 | 600 | 650 | 700 | 750 | 800 | 850 | 900 |
|------------|----|------|------|------|------|------|------|------|------|------|------|------|------|------|------|------|
| 200 | kg | 12,4 | 13,6 | 14,7 | 15,9 | 17,0 | 18,2 | 19,4 | 20,5 | 21,7 | 22,8 | 24,0 | 25,1 | 26,3 | 27,4 | 28,6 |
| 250 | kg | 13,5 | 14,8 | 16,0 | 17,2 | 18,4 | 19,7 | 20,9 | 22,1 | 23,3 | 24,6 | 25,8 | 27,0 | 28,2 | 29,5 | 30,7 |
| 300 | kg | 14,6 | 15,9 | 17,2 | 18,5 | 19,8 | 21,1 | 22,4 | 23,7 | 25,0 | 26,3 | 27,6 | 28,9 | 30,2 | 31,5 | 32,8 |
| 350 | kg | 15,7 | 17,1 | 18,5 | 19,8 | 21,2 | 22,6 | 23,9 | 25,3 | 26,7 | 28,0 | 29,4 | 30,8 | 32,2 | 33,5 | 33,1 |
| 400 | kg | 16,8 | 18,3 | 19,7 | 21,1 | 22,6 | 24,0 | 25,5 | 26,9 | 28,3 | 29,8 | 31,2 | 32,7 | 34,1 | 33,8 | 35,2 |
| 450 | kg | 17,9 | 19,4 | 20,9 | 22,5 | 24,0 | 25,5 | 27,0 | 28,5 | 30,0 | 31,5 | 33,0 | 34,5 | 34,3 | 35,8 | 37,3 |
| 500 | kg | 19,0 | 20,6 | 22,2 | 23,8 | 25,4 | 26,9 | 28,5 | 30,1 | 31,7 | 33,3 | 34,8 | 34,7 | 36,3 | 37,8 | 39,4 |
| 550 | kg | 20,1 | 21,8 | 23,4 | 25,1 | 26,7 | 28,4 | 30,0 | 31,7 | 33,3 | 35,0 | 34,9 | 36,6 | 38,2 | 39,9 | 41,5 |
| 600 | kg | 21,2 | 22,9 | 24,7 | 26,4 | 28,1 | 29,8 | 31,6 | 33,3 | 35,0 | 35,0 | 36,7 | 38,4 | 40,2 | 41,9 | 43,6 |
| 650 | kg | 22,3 | 24,1 | 25,9 | 27,7 | 29,5 | 31,3 | 33,1 | 34,9 | 34,9 | 36,7 | 38,5 | 40,3 | 42,1 | 43,9 | 45,7 |
| 700 | kg | 23,4 | 25,3 | 27,1 | 29,0 | 30,9 | 32,7 | 34,6 | 34,7 | 36,6 | 38,5 | 40,3 | 42,2 | 44,1 | 45,9 | 47,8 |
| 750 | kg | 24,5 | 26,4 | 28,4 | 30,3 | 32,3 | 34,2 | 34,4 | 36,3 | 38,3 | 40,2 | 42,2 | 44,1 | 46,0 | 48,0 | 49,9 |
| 800 | kg | 25,6 | 27,6 | 29,6 | 31,6 | 33,7 | 33,9 | 35,9 | 37,9 | 39,9 | 42,0 | 44,0 | 46,0 | 48,0 | 50,0 | 52,0 |
| 850 | kg | 26,7 | 28,8 | 30,9 | 33,0 | 33,3 | 35,4 | 37,4 | 39,5 | 41,6 | 43,7 | 45,8 | 47,9 | 49,9 | 52,0 | 54,1 |
| 900 | kg | 27,8 | 30,0 | 32,1 | 32,5 | 34,7 | 36,8 | 39,0 | 41,1 | 43,3 | 45,4 | 47,6 | 49,7 | 51,9 | 54,1 | 56,2 |
| 950 | kg | 28,9 | 31,1 | 31,6 | 33,8 | 36,0 | 38,3 | 40,5 | 42,7 | 45,0 | 47,2 | 49,4 | 51,6 | 53,8 | 56,1 | 58,3 |
| 1000 | kg | 30,0 | 30,6 | 32,8 | 35,1 | 37,4 | 39,7 | 42,0 | 44,3 | 46,6 | 48,9 | 51,2 | 53,5 | 55,8 | 58,1 | 60,4 |

| Hn\Bn [mm] | | 950 | 1000 | 1050 | 1100 | 1150 | 1200 | 1250 | 1300 | 1350 | 1400 | 1450 | 1500 | | | |
|------------|----|------|------|------|------|------|------|------|------|------|------|------|------|--|--|--|
| 200 | kg | 29,8 | 30,9 | 30,3 | 31,5 | 32,6 | 33,8 | 34,9 | 36,1 | 37,2 | 38,4 | 39,6 | 40,7 | | | |
| 250 | kg | 31,9 | 31,4 | 32,6 | 33,9 | 35,1 | 36,3 | 37,5 | 38,8 | 40,0 | 41,2 | 42,4 | 43,7 | | | |
| 300 | kg | 32,3 | 33,6 | 34,9 | 36,2 | 37,5 | 38,8 | 40,1 | 41,4 | 42,7 | 44,0 | 45,3 | 46,6 | | | |
| 350 | kg | 34,5 | 35,9 | 37,2 | 38,6 | 40,0 | 41,4 | 42,7 | 44,1 | 45,5 | 46,8 | 48,2 | 49,6 | | | |
| 400 | kg | 36,7 | 38,1 | 39,6 | 41,0 | 42,4 | 43,9 | 45,3 | 46,8 | 48,2 | 49,6 | 51,1 | 52,5 | | | |
| 450 | kg | 38,8 | 40,4 | 41,9 | 43,4 | 44,9 | 46,4 | 47,9 | 49,4 | 50,9 | 52,4 | 54,0 | 55,5 | | | |
| 500 | kg | 41,0 | 42,6 | 44,2 | 45,8 | 47,3 | 48,9 | 50,5 | 52,1 | 53,7 | 55,3 | 56,8 | 58,4 | | | |
| 550 | kg | 43,2 | 44,8 | 46,5 | 48,1 | 49,8 | 51,5 | 53,1 | 54,8 | 56,4 | 58,1 | 59,7 | 61,4 | | | |
| 600 | kg | 45,3 | 47,1 | 48,8 | 50,5 | 52,2 | 54,0 | 55,7 | 57,4 | 59,2 | 60,9 | 62,6 | 64,3 | | | |
| 650 | kg | 47,5 | 49,3 | 51,1 | 52,9 | 54,7 | 56,5 | 58,3 | 60,1 | 61,9 | 63,7 | 65,5 | 67,3 | | | |
| 700 | kg | 49,7 | 51,5 | 53,4 | 55,3 | 57,2 | 59,0 | 60,9 | 62,8 | 64,6 | 66,5 | 68,4 | 70,2 | | | |
| 750 | kg | 51,9 | 53,8 | 55,7 | 57,7 | 59,6 | 61,5 | 63,5 | 65,4 | 67,4 | 69,3 | 71,2 | 73,2 | | | |
| 800 | kg | 54,0 | 56,0 | 58,0 | 60,0 | 62,1 | 64,1 | 66,1 | 68,1 | 70,1 | 72,1 | 74,1 | 76,1 | | | |
| 850 | kg | 56,2 | 58,3 | 60,3 | 62,4 | 64,5 | 66,6 | 68,7 | 70,8 | 72,8 | 74,9 | 77,0 | 79,1 | | | |
| 900 | kg | 58,4 | 60,5 | 62,7 | 64,8 | 67,0 | 69,1 | 71,3 | 73,4 | 75,6 | 77,7 | 79,9 | 82,0 | | | |
| 950 | kg | 60,5 | 62,7 | 65,0 | 67,2 | 69,4 | 71,6 | 73,9 | 76,1 | 78,3 | 80,5 | 82,8 | 85,0 | | | |
| 1000 | kg | 62,7 | 65,0 | 67,3 | 69,6 | 71,9 | 74,2 | 76,5 | 78,8 | 81,1 | 83,4 | 85,6 | 87,9 | | | |

CU2-L500 + BFL

| Hn\Bn [mm] | | 200 | 250 | 300 | 350 | 400 | 450 | 500 | 550 | 600 | 650 | 700 | 750 | 800 | 850 | 900 |
|-------------|----|------|------|------|------|------|------|------|------|------|------|------|------|------|------|------|
| 200 | kg | 11,7 | 12,8 | 14,0 | 15,2 | 16,3 | 17,5 | 18,6 | 19,8 | 20,9 | 22,1 | 23,2 | 24,4 | 25,5 | 26,7 | 27,9 |
| 250 | kg | 12,8 | 14,0 | 15,2 | 16,5 | 17,7 | 18,9 | 20,1 | 21,4 | 22,6 | 23,8 | 25,0 | 26,3 | 27,5 | 28,7 | 29,9 |
| 300 | kg | 13,9 | 15,2 | 16,5 | 17,8 | 19,1 | 20,4 | 21,7 | 23,0 | 24,3 | 25,6 | 26,9 | 28,2 | 29,5 | 30,8 | 32,0 |
| 350 | kg | 15,0 | 16,3 | 17,7 | 19,1 | 20,4 | 21,8 | 23,2 | 24,6 | 25,9 | 27,3 | 28,7 | 30,0 | 31,4 | 32,8 | - |
| 400 | kg | 16,1 | 17,5 | 19,0 | 20,4 | 21,8 | 23,3 | 24,7 | 26,2 | 27,6 | 29,0 | 30,5 | 31,9 | 33,4 | - | - |
| 450 | kg | 17,2 | 18,7 | 20,2 | 21,7 | 23,2 | 24,7 | 26,2 | 27,7 | 29,3 | 30,8 | 32,3 | 33,8 | - | - | - |
| 500 | kg | 18,3 | 19,8 | 21,4 | 23,0 | 24,6 | 26,2 | 27,8 | 29,4 | 30,9 | 32,5 | 34,1 | - | - | - | - |
| 550 | kg | 19,4 | 21,0 | 22,7 | 24,3 | 26,0 | 27,6 | 29,3 | 30,9 | 32,6 | 34,3 | - | - | - | - | - |
| 600 | kg | 20,5 | 22,2 | 23,9 | 25,6 | 27,4 | 29,1 | 30,8 | 32,5 | 34,3 | - | - | - | - | - | - |
| 650 | kg | 21,6 | 23,4 | 25,2 | 26,9 | 28,8 | 30,5 | 32,3 | 34,1 | - | - | - | - | - | - | - |
| 700 | kg | 22,7 | 24,5 | 26,4 | 28,3 | 30,1 | 32,0 | 33,9 | - | - | - | - | - | - | - | - |
| 750 | kg | 23,8 | 25,7 | 27,6 | 29,6 | 31,5 | 33,5 | - | - | - | - | - | - | - | - | - |
| 800 | kg | 24,9 | 26,9 | 28,9 | 30,9 | 32,9 | - | - | - | - | - | - | - | - | - | - |
| 850 | kg | 26,0 | 28,0 | 30,1 | 32,2 | - | - | - | - | - | - | - | - | - | - | - |
| 900 | kg | 27,0 | 29,2 | 31,4 | - | - | - | - | - | - | - | - | - | - | - | - |
| 950 | kg | 28,2 | 30,4 | - | - | - | - | - | - | - | - | - | - | - | - | - |
| 1000 | kg | 29,3 | - | - | - | - | - | - | - | - | - | - | - | - | - | - |

| Hn\Bn [mm] | | 950 | 1000 | 1050 | 1100 | 1150 | 1200 | 1250 | 1300 | 1350 | 1400 | 1450 | 1500 | | | |
|-------------|----|------|------|------|------|------|------|------|------|------|------|------|------|--|--|--|
| 200 | kg | 29,0 | 30,2 | - | - | - | - | - | - | - | - | - | - | | | |
| 250 | kg | 31,2 | - | - | - | - | - | - | - | - | - | - | - | | | |
| 300 | kg | - | - | - | - | - | - | - | - | - | - | - | - | | | |
| 350 | kg | - | - | - | - | - | - | - | - | - | - | - | - | | | |
| 400 | kg | - | - | - | - | - | - | - | - | - | - | - | - | | | |
| 450 | kg | - | - | - | - | - | - | - | - | - | - | - | - | | | |
| 500 | kg | - | - | - | - | - | - | - | - | - | - | - | - | | | |
| 550 | kg | - | - | - | - | - | - | - | - | - | - | - | - | | | |
| 600 | kg | - | - | - | - | - | - | - | - | - | - | - | - | | | |
| 650 | kg | - | - | - | - | - | - | - | - | - | - | - | - | | | |
| 700 | kg | - | - | - | - | - | - | - | - | - | - | - | - | | | |
| 750 | kg | - | - | - | - | - | - | - | - | - | - | - | - | | | |
| 800 | kg | - | - | - | - | - | - | - | - | - | - | - | - | | | |
| 850 | kg | - | - | - | - | - | - | - | - | - | - | - | - | | | |
| 900 | kg | - | - | - | - | - | - | - | - | - | - | - | - | | | |
| 950 | kg | - | - | - | - | - | - | - | - | - | - | - | - | | | |
| 1000 | kg | - | - | - | - | - | - | - | - | - | - | - | - | | | |

CU2-L500 + BFLT

| Hn\Bn [mm] | | 200 | 250 | 300 | 350 | 400 | 450 | 500 | 550 | 600 | 650 | 700 | 750 | 800 | 850 | 900 |
|-------------|----|------|------|------|------|------|------|------|------|------|------|------|------|------|------|------|
| 200 | kg | 11,8 | 12,9 | 14,1 | 15,3 | 16,4 | 17,6 | 18,7 | 19,9 | 21,0 | 22,2 | 23,3 | 24,5 | 25,6 | 26,8 | 28,0 |
| 250 | kg | 12,9 | 14,1 | 15,3 | 16,6 | 17,8 | 19,0 | 20,2 | 21,5 | 22,7 | 23,9 | 25,1 | 26,4 | 27,6 | 28,8 | 30,0 |
| 300 | kg | 14,0 | 15,3 | 16,6 | 17,9 | 19,2 | 20,5 | 21,8 | 23,1 | 24,4 | 25,7 | 27,0 | 28,3 | 29,6 | 30,9 | 32,1 |
| 350 | kg | 15,1 | 16,4 | 17,8 | 19,2 | 20,5 | 21,9 | 23,3 | 24,7 | 26,0 | 27,4 | 28,8 | 30,1 | 31,5 | 32,9 | - |
| 400 | kg | 16,2 | 17,6 | 19,1 | 20,5 | 21,9 | 23,4 | 24,8 | 26,3 | 27,7 | 29,1 | 30,6 | 32,0 | 33,5 | - | - |
| 450 | kg | 17,3 | 18,8 | 20,3 | 21,8 | 23,3 | 24,8 | 26,3 | 27,8 | 29,4 | 30,9 | 32,4 | 33,9 | - | - | - |
| 500 | kg | 18,4 | 19,9 | 21,5 | 23,1 | 24,7 | 26,3 | 27,9 | 29,5 | 31,0 | 32,6 | 34,2 | - | - | - | - |
| 550 | kg | 19,5 | 21,1 | 22,8 | 24,4 | 26,1 | 27,7 | 29,4 | 31,0 | 32,7 | 34,4 | - | - | - | - | - |
| 600 | kg | 20,6 | 22,3 | 24,0 | 25,7 | 27,5 | 29,2 | 30,9 | 32,6 | 34,4 | - | - | - | - | - | - |
| 650 | kg | 21,7 | 23,5 | 25,3 | 27,0 | 28,9 | 30,6 | 32,4 | 34,2 | - | - | - | - | - | - | - |
| 700 | kg | 22,8 | 24,6 | 26,5 | 28,4 | 30,2 | 32,1 | 34,0 | - | - | - | - | - | - | - | - |
| 750 | kg | 23,9 | 25,8 | 27,7 | 29,7 | 31,6 | 33,6 | - | - | - | - | - | - | - | - | - |
| 800 | kg | 25,0 | 27,0 | 29,0 | 31,0 | 33,0 | - | - | - | - | - | - | - | - | - | - |
| 850 | kg | 26,1 | 28,1 | 30,2 | 32,3 | - | - | - | - | - | - | - | - | - | - | - |
| 900 | kg | 27,1 | 29,3 | 31,5 | - | - | - | - | - | - | - | - | - | - | - | - |
| 950 | kg | 28,3 | 30,5 | - | - | - | - | - | - | - | - | - | - | - | - | - |
| 1000 | kg | 29,4 | - | - | - | - | - | - | - | - | - | - | - | - | - | - |

| Hn\Bn [mm] | | 950 | 1000 | 1050 | 1100 | 1150 | 1200 | 1250 | 1300 | 1350 | 1400 | 1450 | 1500 | | | |
|-------------|----|------|------|------|------|------|------|------|------|------|------|------|------|--|--|--|
| 200 | kg | 29,1 | 30,3 | - | - | - | - | - | - | - | - | - | - | | | |
| 250 | kg | 31,3 | - | - | - | - | - | - | - | - | - | - | - | | | |
| 300 | kg | - | - | - | - | - | - | - | - | - | - | - | - | | | |
| 350 | kg | - | - | - | - | - | - | - | - | - | - | - | - | | | |
| 400 | kg | - | - | - | - | - | - | - | - | - | - | - | - | | | |
| 450 | kg | - | - | - | - | - | - | - | - | - | - | - | - | | | |
| 500 | kg | - | - | - | - | - | - | - | - | - | - | - | - | | | |
| 550 | kg | - | - | - | - | - | - | - | - | - | - | - | - | | | |
| 600 | kg | - | - | - | - | - | - | - | - | - | - | - | - | | | |
| 650 | kg | - | - | - | - | - | - | - | - | - | - | - | - | | | |
| 700 | kg | - | - | - | - | - | - | - | - | - | - | - | - | | | |
| 750 | kg | - | - | - | - | - | - | - | - | - | - | - | - | | | |
| 800 | kg | - | - | - | - | - | - | - | - | - | - | - | - | | | |
| 850 | kg | - | - | - | - | - | - | - | - | - | - | - | - | | | |
| 900 | kg | - | - | - | - | - | - | - | - | - | - | - | - | | | |
| 950 | kg | - | - | - | - | - | - | - | - | - | - | - | - | | | |
| 1000 | kg | - | - | - | - | - | - | - | - | - | - | - | - | | | |

CU2-L500 + BFN

| Hn\Bn [mm] | | 200 | 250 | 300 | 350 | 400 | 450 | 500 | 550 | 600 | 650 | 700 | 750 | 800 | 850 | 900 |
|------------|----|-----|------|------|------|------|------|------|------|------|------|------|------|------|------|------|
| 200 | kg | - | - | - | - | - | - | - | - | - | - | - | - | - | - | - |
| 250 | kg | - | - | - | - | - | - | - | - | - | - | - | - | - | - | - |
| 300 | kg | - | - | - | - | - | - | - | - | - | - | - | - | - | - | - |
| 350 | kg | - | - | - | - | - | - | - | - | - | - | - | - | - | - | 32,7 |
| 400 | kg | - | - | - | - | - | - | - | - | - | - | - | - | - | 33,3 | 34,8 |
| 450 | kg | - | - | - | - | - | - | - | - | - | - | - | - | 33,9 | 35,4 | 36,9 |
| 500 | kg | - | - | - | - | - | - | - | - | - | - | 34,2 | 35,8 | 37,4 | 39,0 | |
| 550 | kg | - | - | - | - | - | - | - | - | - | 34,5 | 36,1 | 37,8 | 39,4 | 41,1 | |
| 600 | kg | - | - | - | - | - | - | - | - | - | 34,5 | 36,3 | 38,0 | 39,7 | 41,5 | 43,2 |
| 650 | kg | - | - | - | - | - | - | - | - | 34,5 | 36,3 | 38,1 | 39,9 | 41,7 | 43,5 | 45,3 |
| 700 | kg | - | - | - | - | - | - | - | 34,3 | 36,2 | 38,0 | 39,9 | 41,8 | 43,6 | 45,5 | 47,4 |
| 750 | kg | - | - | - | - | - | - | 33,9 | 35,9 | 37,8 | 39,8 | 41,7 | 43,6 | 45,6 | 47,5 | 49,5 |
| 800 | kg | - | - | - | - | - | 33,5 | 35,5 | 37,5 | 39,5 | 41,5 | 43,5 | 45,5 | 47,5 | 49,5 | 51,6 |
| 850 | kg | - | - | - | - | 32,8 | 34,9 | 37,0 | 39,1 | 41,2 | 43,2 | 45,3 | 47,4 | 49,5 | 51,6 | 53,7 |
| 900 | kg | - | - | - | 32,1 | 34,2 | 36,4 | 38,5 | 40,7 | 42,8 | 45,0 | 47,1 | 49,3 | 51,4 | 53,6 | 55,8 |
| 950 | kg | - | - | 31,1 | 33,4 | 35,6 | 37,8 | 40,1 | 42,3 | 44,5 | 46,7 | 48,9 | 51,2 | 53,4 | 55,6 | 57,8 |
| 1000 | kg | - | 30,1 | 32,4 | 34,7 | 37,0 | 39,3 | 41,6 | 43,9 | 46,2 | 48,5 | 50,8 | 53,1 | 55,3 | 57,6 | 59,9 |

| Hn\Bn [mm] | | 950 | 1000 | 1050 | 1100 | 1150 | 1200 | 1250 | 1300 | 1350 | 1400 | 1450 | 1500 | | | |
|------------|----|------|------|------|------|------|------|------|------|------|------|------|------|--|--|--|
| 200 | kg | - | - | 29,9 | 31,0 | 32,2 | 33,3 | 34,5 | 35,6 | 36,8 | 38,0 | 39,1 | 40,3 | | | |
| 250 | kg | - | 31,0 | 32,2 | 33,4 | 34,6 | 35,9 | 37,1 | 38,3 | 39,5 | 40,8 | 42,0 | 43,2 | | | |
| 300 | kg | 31,9 | 33,2 | 34,5 | 35,8 | 37,1 | 38,4 | 39,7 | 41,0 | 42,3 | 43,6 | 44,9 | 46,2 | | | |
| 350 | kg | 34,1 | 35,4 | 36,8 | 38,2 | 39,5 | 40,9 | 42,3 | 43,6 | 45,0 | 46,4 | 47,8 | 49,1 | | | |
| 400 | kg | 36,2 | 37,7 | 39,1 | 40,5 | 42,0 | 43,4 | 44,9 | 46,3 | 47,8 | 49,2 | 50,6 | 52,1 | | | |
| 450 | kg | 38,4 | 39,9 | 41,4 | 42,9 | 44,4 | 46,0 | 47,5 | 49,0 | 50,5 | 52,0 | 53,5 | 55,0 | | | |
| 500 | kg | 40,6 | 42,2 | 43,7 | 45,3 | 46,9 | 48,5 | 50,1 | 51,6 | 53,2 | 54,8 | 56,4 | 58,0 | | | |
| 550 | kg | 42,7 | 44,4 | 46,0 | 47,7 | 49,4 | 51,0 | 52,7 | 54,3 | 56,0 | 57,6 | 59,3 | 60,9 | | | |
| 600 | kg | 44,9 | 46,6 | 48,3 | 50,1 | 51,8 | 53,5 | 55,3 | 57,0 | 58,7 | 60,4 | 62,2 | 63,9 | | | |
| 650 | kg | 47,1 | 48,9 | 50,7 | 52,5 | 54,3 | 56,0 | 57,9 | 59,6 | 61,4 | 63,2 | 65,0 | 66,8 | | | |
| 700 | kg | 49,2 | 51,1 | 53,0 | 54,8 | 56,7 | 58,6 | 60,4 | 62,3 | 64,2 | 66,0 | 67,9 | 69,8 | | | |
| 750 | kg | 51,4 | 53,3 | 55,3 | 57,2 | 59,2 | 61,1 | 63,0 | 65,0 | 66,9 | 68,9 | 70,8 | 72,7 | | | |
| 800 | kg | 53,6 | 55,6 | 57,6 | 59,6 | 61,6 | 63,6 | 65,6 | 67,6 | 69,6 | 71,7 | 73,7 | 75,7 | | | |
| 850 | kg | 55,7 | 57,8 | 59,9 | 62,0 | 64,1 | 66,1 | 68,2 | 70,3 | 72,4 | 74,5 | 76,6 | 78,6 | | | |
| 900 | kg | 57,9 | 60,1 | 62,2 | 64,4 | 66,5 | 68,7 | 70,8 | 73,0 | 75,1 | 77,3 | 79,4 | 81,6 | | | |
| 950 | kg | 60,1 | 62,3 | 64,5 | 66,7 | 69,0 | 71,2 | 73,4 | 75,6 | 77,9 | 80,1 | 82,3 | 84,5 | | | |
| 1000 | kg | 62,2 | 64,5 | 66,8 | 69,1 | 71,4 | 73,7 | 76,0 | 78,3 | 80,6 | 82,9 | 85,2 | 87,5 | | | |

CU2-L500 + BFNT

| Hn\Bn [mm] | | 200 | 250 | 300 | 350 | 400 | 450 | 500 | 550 | 600 | 650 | 700 | 750 | 800 | 850 | 900 |
|------------|----|-----|------|------|------|------|------|------|------|------|------|------|------|------|------|------|
| 200 | kg | - | - | - | - | - | - | - | - | - | - | - | - | - | - | - |
| 250 | kg | - | - | - | - | - | - | - | - | - | - | - | - | - | - | - |
| 300 | kg | - | - | - | - | - | - | - | - | - | - | - | - | - | - | - |
| 350 | kg | - | - | - | - | - | - | - | - | - | - | - | - | - | - | 32,8 |
| 400 | kg | - | - | - | - | - | - | - | - | - | - | - | - | - | 33,4 | 34,9 |
| 450 | kg | - | - | - | - | - | - | - | - | - | - | - | - | 34,0 | 35,5 | 37,0 |
| 500 | kg | - | - | - | - | - | - | - | - | - | - | 34,3 | 35,9 | 37,5 | 39,1 | |
| 550 | kg | - | - | - | - | - | - | - | - | - | 34,6 | 36,2 | 37,9 | 39,5 | 41,2 | |
| 600 | kg | - | - | - | - | - | - | - | - | - | 34,6 | 36,4 | 38,1 | 39,8 | 41,6 | 43,3 |
| 650 | kg | - | - | - | - | - | - | - | - | 34,6 | 36,4 | 38,2 | 40,0 | 41,8 | 43,6 | 45,4 |
| 700 | kg | - | - | - | - | - | - | - | 34,4 | 36,3 | 38,1 | 40,0 | 41,9 | 43,7 | 45,6 | 47,5 |
| 750 | kg | - | - | - | - | - | - | 34,0 | 36,0 | 37,9 | 39,9 | 41,8 | 43,7 | 45,7 | 47,6 | 49,6 |
| 800 | kg | - | - | - | - | - | 33,6 | 35,6 | 37,6 | 39,6 | 41,6 | 43,6 | 45,6 | 47,6 | 49,6 | 51,7 |
| 850 | kg | - | - | - | - | 32,9 | 35,0 | 37,1 | 39,2 | 41,3 | 43,3 | 45,4 | 47,5 | 49,6 | 51,7 | 53,8 |
| 900 | kg | - | - | - | 32,2 | 34,3 | 36,5 | 38,6 | 40,8 | 42,9 | 45,1 | 47,2 | 49,4 | 51,5 | 53,7 | 55,9 |
| 950 | kg | - | - | 31,2 | 33,5 | 35,7 | 37,9 | 40,2 | 42,4 | 44,6 | 46,8 | 49,0 | 51,3 | 53,5 | 55,7 | 57,9 |
| 1000 | kg | - | 30,2 | 32,5 | 34,8 | 37,1 | 39,4 | 41,7 | 44,0 | 46,3 | 48,6 | 50,9 | 53,2 | 55,4 | 57,7 | 60,0 |

| Hn\Bn [mm] | | 950 | 1000 | 1050 | 1100 | 1150 | 1200 | 1250 | 1300 | 1350 | 1400 | 1450 | 1500 | | | |
|------------|----|------|------|------|------|------|------|------|------|------|------|------|------|--|--|--|
| 200 | kg | - | - | 30,0 | 31,1 | 32,3 | 33,4 | 34,6 | 35,7 | 36,9 | 38,1 | 39,2 | 40,4 | | | |
| 250 | kg | - | 31,1 | 32,3 | 33,5 | 34,7 | 36,0 | 37,2 | 38,4 | 39,6 | 40,9 | 42,1 | 43,3 | | | |
| 300 | kg | 32,0 | 33,3 | 34,6 | 35,9 | 37,2 | 38,5 | 39,8 | 41,1 | 42,4 | 43,7 | 45,0 | 46,3 | | | |
| 350 | kg | 34,2 | 35,5 | 36,9 | 38,3 | 39,6 | 41,0 | 42,4 | 43,7 | 45,1 | 46,5 | 47,9 | 49,2 | | | |
| 400 | kg | 36,3 | 37,8 | 39,2 | 40,6 | 42,1 | 43,5 | 45,0 | 46,4 | 47,9 | 49,3 | 50,7 | 52,2 | | | |
| 450 | kg | 38,5 | 40,0 | 41,5 | 43,0 | 44,5 | 46,1 | 47,6 | 49,1 | 50,6 | 52,1 | 53,6 | 55,1 | | | |
| 500 | kg | 40,7 | 42,3 | 43,8 | 45,4 | 47,0 | 48,6 | 50,2 | 51,7 | 53,3 | 54,9 | 56,5 | 58,1 | | | |
| 550 | kg | 42,8 | 44,5 | 46,1 | 47,8 | 49,5 | 51,1 | 52,8 | 54,4 | 56,1 | 57,7 | 59,4 | 61,0 | | | |
| 600 | kg | 45,0 | 46,7 | 48,4 | 50,2 | 51,9 | 53,6 | 55,4 | 57,1 | 58,8 | 60,5 | 62,3 | 64,0 | | | |
| 650 | kg | 47,2 | 49,0 | 50,8 | 52,6 | 54,4 | 56,1 | 58,0 | 59,7 | 61,5 | 63,3 | 65,1 | 66,9 | | | |
| 700 | kg | 49,3 | 51,2 | 53,1 | 54,9 | 56,8 | 58,7 | 60,5 | 62,4 | 64,3 | 66,1 | 68,0 | 69,9 | | | |
| 750 | kg | 51,5 | 53,4 | 55,4 | 57,3 | 59,3 | 61,2 | 63,1 | 65,1 | 67,0 | 69,0 | 70,9 | 72,8 | | | |
| 800 | kg | 53,7 | 55,7 | 57,7 | 59,7 | 61,7 | 63,7 | 65,7 | 67,7 | 69,7 | 71,8 | 73,8 | 75,8 | | | |
| 850 | kg | 55,8 | 57,9 | 60,0 | 62,1 | 64,2 | 66,2 | 68,3 | 70,4 | 72,5 | 74,6 | 76,7 | 78,7 | | | |
| 900 | kg | 58,0 | 60,2 | 62,3 | 64,5 | 66,6 | 68,8 | 70,9 | 73,1 | 75,2 | 77,4 | 79,5 | 81,7 | | | |
| 950 | kg | 60,2 | 62,4 | 64,6 | 66,8 | 69,1 | 71,3 | 73,5 | 75,7 | 78,0 | 80,2 | 82,4 | 84,6 | | | |
| 1000 | kg | 62,3 | 64,6 | 66,9 | 69,2 | 71,5 | 73,8 | 76,1 | 78,4 | 80,7 | 83,0 | 85,3 | 87,6 | | | |

CU2 ATEX + RMEX

| Hn\Bn [mm] | | 200 | 250 | 300 | 350 | 400 | 450 | 500 | 550 | 600 | 650 | 700 | 750 | 800 | 850 | 900 |
|------------|----|------|------|------|------|------|------|------|------|------|------|------|------|------|------|------|
| 200 | kg | 14,8 | 15,8 | 16,9 | 18,0 | 19,0 | 20,1 | 21,1 | 22,2 | 23,2 | 24,3 | 25,4 | 26,4 | 27,5 | 28,5 | 29,6 |
| 250 | kg | 15,8 | 16,9 | 18,0 | 19,2 | 20,3 | 21,4 | 22,5 | 23,7 | 24,8 | 25,9 | 27,0 | 28,1 | 29,3 | 30,4 | 31,5 |
| 300 | kg | 16,8 | 18,0 | 19,2 | 20,4 | 21,5 | 22,7 | 23,9 | 25,1 | 26,3 | 27,5 | 28,7 | 29,9 | 31,1 | 32,2 | 33,4 |
| 350 | kg | 17,8 | 19,1 | 20,3 | 21,6 | 22,8 | 24,1 | 25,3 | 26,6 | 27,8 | 29,1 | 30,3 | 31,6 | 32,8 | 34,1 | 33,7 |
| 400 | kg | 18,8 | 20,1 | 21,4 | 22,8 | 24,1 | 25,4 | 26,7 | 28,0 | 29,4 | 30,7 | 32,0 | 33,3 | 34,6 | 34,3 | 35,7 |
| 450 | kg | 19,8 | 21,2 | 22,6 | 24,0 | 25,3 | 26,7 | 28,1 | 29,5 | 30,9 | 32,3 | 33,6 | 35,0 | 34,8 | 36,2 | 37,6 |
| 500 | kg | 20,8 | 22,3 | 23,7 | 25,2 | 26,6 | 28,1 | 29,5 | 31,0 | 32,4 | 33,9 | 35,3 | 35,2 | 36,6 | 38,1 | 39,5 |
| 550 | kg | 21,8 | 23,3 | 24,9 | 26,4 | 27,9 | 29,4 | 30,9 | 32,4 | 33,9 | 35,5 | 35,4 | 36,9 | 38,4 | 39,9 | 41,4 |
| 600 | kg | 22,8 | 24,4 | 26,0 | 27,6 | 29,1 | 30,7 | 32,3 | 33,9 | 35,5 | 35,4 | 37,0 | 38,6 | 40,2 | 41,8 | 43,3 |
| 650 | kg | 23,8 | 25,5 | 27,1 | 28,8 | 30,4 | 32,1 | 33,7 | 35,3 | 35,4 | 37,0 | 38,7 | 40,3 | 42,0 | 43,6 | 45,3 |
| 700 | kg | 24,8 | 26,5 | 28,3 | 30,0 | 31,7 | 33,4 | 35,1 | 35,2 | 36,9 | 38,6 | 40,3 | 42,0 | 43,8 | 45,5 | 47,2 |
| 750 | kg | 25,8 | 27,6 | 29,4 | 31,2 | 32,9 | 34,7 | 34,9 | 36,7 | 38,4 | 40,2 | 42,0 | 43,8 | 45,5 | 47,3 | 49,1 |
| 800 | kg | 26,8 | 28,7 | 30,5 | 32,4 | 34,2 | 34,5 | 36,3 | 38,1 | 40,0 | 41,8 | 43,7 | 45,5 | 47,3 | 49,2 | 51,0 |
| 850 | kg | 27,9 | 29,8 | 31,7 | 33,6 | 33,9 | 35,8 | 37,7 | 39,6 | 41,5 | 43,4 | 45,3 | 47,2 | 49,1 | 51,0 | 52,9 |
| 900 | kg | 28,9 | 30,8 | 32,8 | 33,2 | 35,1 | 37,1 | 39,1 | 41,1 | 43,0 | 45,0 | 47,0 | 48,9 | 50,9 | 52,9 | 54,9 |
| 950 | kg | 29,9 | 31,9 | 32,3 | 34,4 | 36,4 | 38,4 | 40,5 | 42,5 | 44,6 | 46,6 | 48,6 | 50,7 | 52,7 | 54,7 | 56,8 |
| 1000 | kg | 30,9 | 31,4 | 33,5 | 35,6 | 37,7 | 39,8 | 41,9 | 44,0 | 46,1 | 48,2 | 50,3 | 52,4 | 54,5 | 56,6 | 58,7 |

| Hn\Bn [mm] | | 950 | 1000 | 1050 | 1100 | 1150 | 1200 | 1250 | 1300 | 1350 | 1400 | 1450 | 1500 | | | |
|------------|----|------|------|------|------|------|------|------|------|------|------|------|------|--|--|--|
| 200 | kg | 30,6 | 31,7 | 31,2 | 32,2 | 33,3 | 34,3 | 35,4 | 36,4 | 37,5 | 38,6 | 39,6 | 40,7 | | | |
| 250 | kg | 32,6 | 32,2 | 33,3 | 34,4 | 35,5 | 36,6 | 37,8 | 38,9 | 40,0 | 41,1 | 42,3 | 43,4 | | | |
| 300 | kg | 33,0 | 34,2 | 35,4 | 36,6 | 37,8 | 39,0 | 40,1 | 41,3 | 42,5 | 43,7 | 44,9 | 46,1 | | | |
| 350 | kg | 35,0 | 36,3 | 37,5 | 38,8 | 40,0 | 41,3 | 42,5 | 43,8 | 45,0 | 46,3 | 47,5 | 48,8 | | | |
| 400 | kg | 37,0 | 38,3 | 39,6 | 40,9 | 42,3 | 43,6 | 44,9 | 46,2 | 47,5 | 48,8 | 50,2 | 51,5 | | | |
| 450 | kg | 39,0 | 40,4 | 41,7 | 43,1 | 44,5 | 45,9 | 47,3 | 48,7 | 50,0 | 51,4 | 52,8 | 54,2 | | | |
| 500 | kg | 41,0 | 42,4 | 43,8 | 45,3 | 46,7 | 48,2 | 49,6 | 51,1 | 52,5 | 54,0 | 55,4 | 56,9 | | | |
| 550 | kg | 42,9 | 44,4 | 46,0 | 47,5 | 49,0 | 50,5 | 52,0 | 53,5 | 55,0 | 56,6 | 58,1 | 59,6 | | | |
| 600 | kg | 44,9 | 46,5 | 48,1 | 49,7 | 51,2 | 52,8 | 54,4 | 56,0 | 57,6 | 59,1 | 60,7 | 62,3 | | | |
| 650 | kg | 46,9 | 48,5 | 50,2 | 51,8 | 53,5 | 55,1 | 56,8 | 58,4 | 60,1 | 61,7 | 63,3 | 65,0 | | | |
| 700 | kg | 48,9 | 50,6 | 52,3 | 54,0 | 55,7 | 57,4 | 59,1 | 60,9 | 62,6 | 64,3 | 66,0 | 67,7 | | | |
| 750 | kg | 50,9 | 52,6 | 54,4 | 56,2 | 58,0 | 59,7 | 61,5 | 63,3 | 65,1 | 66,8 | 68,6 | 70,4 | | | |
| 800 | kg | 52,9 | 54,7 | 56,5 | 58,4 | 60,2 | 62,1 | 63,9 | 65,7 | 67,6 | 69,4 | 71,3 | 73,1 | | | |
| 850 | kg | 54,8 | 56,7 | 58,6 | 60,6 | 62,5 | 64,4 | 66,3 | 68,2 | 70,1 | 72,0 | 73,9 | 75,8 | | | |
| 900 | kg | 56,8 | 58,8 | 60,8 | 62,7 | 64,7 | 66,7 | 68,6 | 70,6 | 72,6 | 74,6 | 76,5 | 78,5 | | | |
| 950 | kg | 58,8 | 60,8 | 62,9 | 64,9 | 67,0 | 69,0 | 71,0 | 73,1 | 75,1 | 77,1 | 79,2 | 81,2 | | | |
| 1000 | kg | 60,8 | 62,9 | 65,0 | 67,1 | 69,2 | 71,3 | 73,4 | 75,5 | 77,6 | 79,7 | 81,8 | 83,9 | | | |

CU2 ATEX + RMEXT

| Hn\Bn [mm] | | 200 | 250 | 300 | 350 | 400 | 450 | 500 | 550 | 600 | 650 | 700 | 750 | 800 | 850 | 900 |
|------------|----|------|------|------|------|------|------|------|------|------|------|------|------|------|------|------|
| 200 | kg | 14,9 | 15,9 | 17,0 | 18,1 | 19,1 | 20,2 | 21,2 | 22,3 | 23,3 | 24,4 | 25,5 | 26,5 | 27,6 | 28,6 | 29,7 |
| 250 | kg | 15,9 | 17,0 | 18,1 | 19,3 | 20,4 | 21,5 | 22,6 | 23,8 | 24,9 | 26,0 | 27,1 | 28,2 | 29,4 | 30,5 | 31,6 |
| 300 | kg | 16,9 | 18,1 | 19,3 | 20,5 | 21,6 | 22,8 | 24,0 | 25,2 | 26,4 | 27,6 | 28,8 | 30,0 | 31,2 | 32,3 | 33,5 |
| 350 | kg | 17,9 | 19,2 | 20,4 | 21,7 | 22,9 | 24,2 | 25,4 | 26,7 | 27,9 | 29,2 | 30,4 | 31,7 | 32,9 | 34,2 | 33,8 |
| 400 | kg | 18,9 | 20,2 | 21,5 | 22,9 | 24,2 | 25,5 | 26,8 | 28,1 | 29,5 | 30,8 | 32,1 | 33,4 | 34,7 | 34,4 | 35,8 |
| 450 | kg | 19,9 | 21,3 | 22,7 | 24,1 | 25,4 | 26,8 | 28,2 | 29,6 | 31,0 | 32,4 | 33,7 | 35,1 | 34,9 | 36,3 | 37,7 |
| 500 | kg | 20,9 | 22,4 | 23,8 | 25,3 | 26,7 | 28,2 | 29,6 | 31,1 | 32,5 | 34,0 | 35,4 | 35,3 | 36,7 | 38,2 | 39,6 |
| 550 | kg | 21,9 | 23,4 | 25,0 | 26,5 | 28,0 | 29,5 | 31,0 | 32,5 | 34,0 | 35,6 | 35,5 | 37,0 | 38,5 | 40,0 | 41,5 |
| 600 | kg | 22,9 | 24,5 | 26,1 | 27,7 | 29,2 | 30,8 | 32,4 | 34,0 | 35,6 | 35,5 | 37,1 | 38,7 | 40,3 | 41,9 | 43,4 |
| 650 | kg | 23,9 | 25,6 | 27,2 | 28,9 | 30,5 | 32,2 | 33,8 | 35,4 | 35,5 | 37,1 | 38,8 | 40,4 | 42,1 | 43,7 | 45,4 |
| 700 | kg | 24,9 | 26,6 | 28,4 | 30,1 | 31,8 | 33,5 | 35,2 | 35,3 | 37,0 | 38,7 | 40,4 | 42,1 | 43,9 | 45,6 | 47,3 |
| 750 | kg | 25,9 | 27,7 | 29,5 | 31,3 | 33,0 | 34,8 | 35,0 | 36,8 | 38,5 | 40,3 | 42,1 | 43,9 | 45,6 | 47,4 | 49,2 |
| 800 | kg | 26,9 | 28,8 | 30,6 | 32,5 | 34,3 | 34,6 | 36,4 | 38,2 | 40,1 | 41,9 | 43,8 | 45,6 | 47,4 | 49,3 | 51,1 |
| 850 | kg | 28,0 | 29,9 | 31,8 | 33,7 | 34,0 | 35,9 | 37,8 | 39,7 | 41,6 | 43,5 | 45,4 | 47,3 | 49,2 | 51,1 | 53,0 |
| 900 | kg | 29,0 | 30,9 | 32,9 | 33,3 | 35,2 | 37,2 | 39,2 | 41,2 | 43,1 | 45,1 | 47,1 | 49,0 | 51,0 | 53,0 | 55,0 |
| 950 | kg | 30,0 | 32,0 | 32,4 | 34,5 | 36,5 | 38,5 | 40,6 | 42,6 | 44,7 | 46,7 | 48,7 | 50,8 | 52,8 | 54,8 | 56,9 |
| 1000 | kg | 31,0 | 31,5 | 33,6 | 35,7 | 37,8 | 39,9 | 42,0 | 44,1 | 46,2 | 48,3 | 50,4 | 52,5 | 54,6 | 56,7 | 58,8 |

| Hn\Bn [mm] | | 950 | 1000 | 1050 | 1100 | 1150 | 1200 | 1250 | 1300 | 1350 | 1400 | 1450 | 1500 | | | |
|------------|----|------|------|------|------|------|------|------|------|------|------|------|------|--|--|--|
| 200 | kg | 30,7 | 31,8 | 31,3 | 32,3 | 33,4 | 34,4 | 35,5 | 36,5 | 37,6 | 38,7 | 39,7 | 40,8 | | | |
| 250 | kg | 32,7 | 32,3 | 33,4 | 34,5 | 35,6 | 36,7 | 37,9 | 39,0 | 40,1 | 41,2 | 42,4 | 43,5 | | | |
| 300 | kg | 33,1 | 34,3 | 35,5 | 36,7 | 37,9 | 39,1 | 40,2 | 41,4 | 42,6 | 43,8 | 45,0 | 46,2 | | | |
| 350 | kg | 35,1 | 36,4 | 37,6 | 38,9 | 40,1 | 41,4 | 42,6 | 43,9 | 45,1 | 46,4 | 47,6 | 48,9 | | | |
| 400 | kg | 37,1 | 38,4 | 39,7 | 41,0 | 42,4 | 43,7 | 45,0 | 46,3 | 47,6 | 48,9 | 50,3 | 51,6 | | | |
| 450 | kg | 39,1 | 40,5 | 41,8 | 43,2 | 44,6 | 46,0 | 47,4 | 48,8 | 50,1 | 51,5 | 52,9 | 54,3 | | | |
| 500 | kg | 41,1 | 42,5 | 43,9 | 45,4 | 46,8 | 48,3 | 49,7 | 51,2 | 52,6 | 54,1 | 55,5 | 57,0 | | | |
| 550 | kg | 43,0 | 44,5 | 46,1 | 47,6 | 49,1 | 50,6 | 52,1 | 53,6 | 55,1 | 56,7 | 58,2 | 59,7 | | | |
| 600 | kg | 45,0 | 46,6 | 48,2 | 49,8 | 51,3 | 52,9 | 54,5 | 56,1 | 57,7 | 59,2 | 60,8 | 62,4 | | | |
| 650 | kg | 47,0 | 48,6 | 50,3 | 51,9 | 53,6 | 55,2 | 56,9 | 58,5 | 60,2 | 61,8 | 63,4 | 65,1 | | | |
| 700 | kg | 49,0 | 50,7 | 52,4 | 54,1 | 55,8 | 57,5 | 59,2 | 61,0 | 62,7 | 64,4 | 66,1 | 67,8 | | | |
| 750 | kg | 51,0 | 52,7 | 54,5 | 56,3 | 58,1 | 59,8 | 61,6 | 63,4 | 65,2 | 66,9 | 68,7 | 70,5 | | | |
| 800 | kg | 53,0 | 54,8 | 56,6 | 58,5 | 60,3 | 62,2 | 64,0 | 65,8 | 67,7 | 69,5 | 71,4 | 73,2 | | | |
| 850 | kg | 54,9 | 56,8 | 58,7 | 60,7 | 62,6 | 64,5 | 66,4 | 68,3 | 70,2 | 72,1 | 74,0 | 75,9 | | | |
| 900 | kg | 56,9 | 58,9 | 60,9 | 62,8 | 64,8 | 66,8 | 68,7 | 70,7 | 72,7 | 74,7 | 76,6 | 78,6 | | | |
| 950 | kg | 58,9 | 60,9 | 63,0 | 65,0 | 67,1 | 69,1 | 71,1 | 73,2 | 75,2 | 77,2 | 79,3 | 81,3 | | | |
| 1000 | kg | 60,9 | 63,0 | 65,1 | 67,2 | 69,3 | 71,4 | 73,5 | 75,6 | 77,7 | 79,8 | 81,9 | 84,0 | | | |

CU2 ATEX + EMEX

| Hn\Bn [mm] | | 200 | 250 | 300 | 350 | 400 | 450 | 500 | 550 | 600 | 650 | 700 | 750 | 800 | 850 | 900 |
|------------|----|------|------|------|------|------|------|------|------|------|------|------|------|------|------|------|
| 200 | kg | 14,8 | 15,8 | 16,9 | 18,0 | 19,0 | 20,1 | 21,1 | 22,2 | 23,2 | 24,3 | 25,4 | 26,4 | 27,5 | 28,5 | 29,6 |
| 250 | kg | 15,8 | 16,9 | 18,0 | 19,2 | 20,3 | 21,4 | 22,5 | 23,7 | 24,8 | 25,9 | 27,0 | 28,1 | 29,3 | 30,4 | 31,5 |
| 300 | kg | 16,8 | 18,0 | 19,2 | 20,4 | 21,5 | 22,7 | 23,9 | 25,1 | 26,3 | 27,5 | 28,7 | 29,9 | 31,1 | 32,2 | 33,4 |
| 350 | kg | 17,8 | 19,1 | 20,3 | 21,6 | 22,8 | 24,1 | 25,3 | 26,6 | 27,8 | 29,1 | 30,3 | 31,6 | 32,8 | 34,1 | 33,7 |
| 400 | kg | 18,8 | 20,1 | 21,4 | 22,8 | 24,1 | 25,4 | 26,7 | 28,0 | 29,4 | 30,7 | 32,0 | 33,3 | 34,6 | 34,3 | 35,7 |
| 450 | kg | 19,8 | 21,2 | 22,6 | 24,0 | 25,3 | 26,7 | 28,1 | 29,5 | 30,9 | 32,3 | 33,6 | 35,0 | 34,8 | 36,2 | 37,6 |
| 500 | kg | 20,8 | 22,3 | 23,7 | 25,2 | 26,6 | 28,1 | 29,5 | 31,0 | 32,4 | 33,9 | 35,3 | 35,2 | 36,6 | 38,1 | 39,5 |
| 550 | kg | 21,8 | 23,3 | 24,9 | 26,4 | 27,9 | 29,4 | 30,9 | 32,4 | 33,9 | 35,5 | 35,4 | 36,9 | 38,4 | 39,9 | 41,4 |
| 600 | kg | 22,8 | 24,4 | 26,0 | 27,6 | 29,1 | 30,7 | 32,3 | 33,9 | 35,5 | 35,4 | 37,0 | 38,6 | 40,2 | 41,8 | 43,3 |
| 650 | kg | 23,8 | 25,5 | 27,1 | 28,8 | 30,4 | 32,1 | 33,7 | 35,3 | 35,4 | 37,0 | 38,7 | 40,3 | 42,0 | 43,6 | 45,3 |
| 700 | kg | 24,8 | 26,5 | 28,3 | 30,0 | 31,7 | 33,4 | 35,1 | 35,2 | 36,9 | 38,6 | 40,3 | 42,0 | 43,8 | 45,5 | 47,2 |
| 750 | kg | 25,8 | 27,6 | 29,4 | 31,2 | 32,9 | 34,7 | 34,9 | 36,7 | 38,4 | 40,2 | 42,0 | 43,8 | 45,5 | 47,3 | 49,1 |
| 800 | kg | 26,8 | 28,7 | 30,5 | 32,4 | 34,2 | 34,5 | 36,3 | 38,1 | 40,0 | 41,8 | 43,7 | 45,5 | 47,3 | 49,2 | 51,0 |
| 850 | kg | 27,9 | 29,8 | 31,7 | 33,6 | 33,9 | 35,8 | 37,7 | 39,6 | 41,5 | 43,4 | 45,3 | 47,2 | 49,1 | 51,0 | 52,9 |
| 900 | kg | 28,9 | 30,8 | 32,8 | 33,2 | 35,1 | 37,1 | 39,1 | 41,1 | 43,0 | 45,0 | 47,0 | 48,9 | 50,9 | 52,9 | 54,9 |
| 950 | kg | 29,9 | 31,9 | 32,3 | 34,4 | 36,4 | 38,4 | 40,5 | 42,5 | 44,6 | 46,6 | 48,6 | 50,7 | 52,7 | 54,7 | 56,8 |
| 1000 | kg | 30,9 | 31,4 | 33,5 | 35,6 | 37,7 | 39,8 | 41,9 | 44,0 | 46,1 | 48,2 | 50,3 | 52,4 | 54,5 | 56,6 | 58,7 |

| Hn\Bn [mm] | | 950 | 1000 | 1050 | 1100 | 1150 | 1200 | 1250 | 1300 | 1350 | 1400 | 1450 | 1500 | | | |
|------------|----|------|------|------|------|------|------|------|------|------|------|------|------|--|--|--|
| 200 | kg | 30,6 | 31,7 | 31,2 | 32,2 | 33,3 | 34,3 | 35,4 | 36,4 | 37,5 | 38,6 | 39,6 | 40,7 | | | |
| 250 | kg | 32,6 | 32,2 | 33,3 | 34,4 | 35,5 | 36,6 | 37,8 | 38,9 | 40,0 | 41,1 | 42,3 | 43,4 | | | |
| 300 | kg | 33,0 | 34,2 | 35,4 | 36,6 | 37,8 | 39,0 | 40,1 | 41,3 | 42,5 | 43,7 | 44,9 | 46,1 | | | |
| 350 | kg | 35,0 | 36,3 | 37,5 | 38,8 | 40,0 | 41,3 | 42,5 | 43,8 | 45,0 | 46,3 | 47,5 | 48,8 | | | |
| 400 | kg | 37,0 | 38,3 | 39,6 | 40,9 | 42,3 | 43,6 | 44,9 | 46,2 | 47,5 | 48,8 | 50,2 | 51,5 | | | |
| 450 | kg | 39,0 | 40,4 | 41,7 | 43,1 | 44,5 | 45,9 | 47,3 | 48,7 | 50,0 | 51,4 | 52,8 | 54,2 | | | |
| 500 | kg | 41,0 | 42,4 | 43,8 | 45,3 | 46,7 | 48,2 | 49,6 | 51,1 | 52,5 | 54,0 | 55,4 | 56,9 | | | |
| 550 | kg | 42,9 | 44,4 | 46,0 | 47,5 | 49,0 | 50,5 | 52,0 | 53,5 | 55,0 | 56,6 | 58,1 | 59,6 | | | |
| 600 | kg | 44,9 | 46,5 | 48,1 | 49,7 | 51,2 | 52,8 | 54,4 | 56,0 | 57,6 | 59,1 | 60,7 | 62,3 | | | |
| 650 | kg | 46,9 | 48,5 | 50,2 | 51,8 | 53,5 | 55,1 | 56,8 | 58,4 | 60,1 | 61,7 | 63,3 | 65,0 | | | |
| 700 | kg | 48,9 | 50,6 | 52,3 | 54,0 | 55,7 | 57,4 | 59,1 | 60,9 | 62,6 | 64,3 | 66,0 | 67,7 | | | |
| 750 | kg | 50,9 | 52,6 | 54,4 | 56,2 | 58,0 | 59,7 | 61,5 | 63,3 | 65,1 | 66,8 | 68,6 | 70,4 | | | |
| 800 | kg | 52,9 | 54,7 | 56,5 | 58,4 | 60,2 | 62,1 | 63,9 | 65,7 | 67,6 | 69,4 | 71,3 | 73,1 | | | |
| 850 | kg | 54,8 | 56,7 | 58,6 | 60,6 | 62,5 | 64,4 | 66,3 | 68,2 | 70,1 | 72,0 | 73,9 | 75,8 | | | |
| 900 | kg | 56,8 | 58,8 | 60,8 | 62,7 | 64,7 | 66,7 | 68,6 | 70,6 | 72,6 | 74,6 | 76,5 | 78,5 | | | |
| 950 | kg | 58,8 | 60,8 | 62,9 | 64,9 | 67,0 | 69,0 | 71,0 | 73,1 | 75,1 | 77,1 | 79,2 | 81,2 | | | |
| 1000 | kg | 60,8 | 62,9 | 65,0 | 67,1 | 69,2 | 71,3 | 73,4 | 75,5 | 77,6 | 79,7 | 81,8 | 83,9 | | | |

CU2 ATEX + EMEXT

| Hn\Bn [mm] | | 200 | 250 | 300 | 350 | 400 | 450 | 500 | 550 | 600 | 650 | 700 | 750 | 800 | 850 | 900 |
|------------|----|------|------|------|------|------|------|------|------|------|------|------|------|------|------|------|
| 200 | kg | 14,9 | 15,9 | 17,0 | 18,1 | 19,1 | 20,2 | 21,2 | 22,3 | 23,3 | 24,4 | 25,5 | 26,5 | 27,6 | 28,6 | 29,7 |
| 250 | kg | 15,9 | 17,0 | 18,1 | 19,3 | 20,4 | 21,5 | 22,6 | 23,8 | 24,9 | 26,0 | 27,1 | 28,2 | 29,4 | 30,5 | 31,6 |
| 300 | kg | 16,9 | 18,1 | 19,3 | 20,5 | 21,6 | 22,8 | 24,0 | 25,2 | 26,4 | 27,6 | 28,8 | 30,0 | 31,2 | 32,3 | 33,5 |
| 350 | kg | 17,9 | 19,2 | 20,4 | 21,7 | 22,9 | 24,2 | 25,4 | 26,7 | 27,9 | 29,2 | 30,4 | 31,7 | 32,9 | 34,2 | 33,8 |
| 400 | kg | 18,9 | 20,2 | 21,5 | 22,9 | 24,2 | 25,5 | 26,8 | 28,1 | 29,5 | 30,8 | 32,1 | 33,4 | 34,7 | 34,4 | 35,8 |
| 450 | kg | 19,9 | 21,3 | 22,7 | 24,1 | 25,4 | 26,8 | 28,2 | 29,6 | 31,0 | 32,4 | 33,7 | 35,1 | 34,9 | 36,3 | 37,7 |
| 500 | kg | 20,9 | 22,4 | 23,8 | 25,3 | 26,7 | 28,2 | 29,6 | 31,1 | 32,5 | 34,0 | 35,4 | 35,3 | 36,7 | 38,2 | 39,6 |
| 550 | kg | 21,9 | 23,4 | 25,0 | 26,5 | 28,0 | 29,5 | 31,0 | 32,5 | 34,0 | 35,6 | 35,5 | 37,0 | 38,5 | 40,0 | 41,5 |
| 600 | kg | 22,9 | 24,5 | 26,1 | 27,7 | 29,2 | 30,8 | 32,4 | 34,0 | 35,6 | 35,5 | 37,1 | 38,7 | 40,3 | 41,9 | 43,4 |
| 650 | kg | 23,9 | 25,6 | 27,2 | 28,9 | 30,5 | 32,2 | 33,8 | 35,4 | 35,5 | 37,1 | 38,8 | 40,4 | 42,1 | 43,7 | 45,4 |
| 700 | kg | 24,9 | 26,6 | 28,4 | 30,1 | 31,8 | 33,5 | 35,2 | 35,3 | 37,0 | 38,7 | 40,4 | 42,1 | 43,9 | 45,6 | 47,3 |
| 750 | kg | 25,9 | 27,7 | 29,5 | 31,3 | 33,0 | 34,8 | 35,0 | 36,8 | 38,5 | 40,3 | 42,1 | 43,9 | 45,6 | 47,4 | 49,2 |
| 800 | kg | 26,9 | 28,8 | 30,6 | 32,5 | 34,3 | 34,6 | 36,4 | 38,2 | 40,1 | 41,9 | 43,8 | 45,6 | 47,4 | 49,3 | 51,1 |
| 850 | kg | 28,0 | 29,9 | 31,8 | 33,7 | 34,0 | 35,9 | 37,8 | 39,7 | 41,6 | 43,5 | 45,4 | 47,3 | 49,2 | 51,1 | 53,0 |
| 900 | kg | 29,0 | 30,9 | 32,9 | 33,3 | 35,2 | 37,2 | 39,2 | 41,2 | 43,1 | 45,1 | 47,1 | 49,0 | 51,0 | 53,0 | 55,0 |
| 950 | kg | 30,0 | 32,0 | 32,4 | 34,5 | 36,5 | 38,5 | 40,6 | 42,6 | 44,7 | 46,7 | 48,7 | 50,8 | 52,8 | 54,8 | 56,9 |
| 1000 | kg | 31,0 | 31,5 | 33,6 | 35,7 | 37,8 | 39,9 | 42,0 | 44,1 | 46,2 | 48,3 | 50,4 | 52,5 | 54,6 | 56,7 | 58,8 |

| Hn\Bn [mm] | | 950 | 1000 | 1050 | 1100 | 1150 | 1200 | 1250 | 1300 | 1350 | 1400 | 1450 | 1500 | | | |
|------------|----|------|------|------|------|------|------|------|------|------|------|------|------|--|--|--|
| 200 | kg | 30,7 | 31,8 | 31,3 | 32,3 | 33,4 | 34,4 | 35,5 | 36,5 | 37,6 | 38,7 | 39,7 | 40,8 | | | |
| 250 | kg | 32,7 | 32,3 | 33,4 | 34,5 | 35,6 | 36,7 | 37,9 | 39,0 | 40,1 | 41,2 | 42,4 | 43,5 | | | |
| 300 | kg | 33,1 | 34,3 | 35,5 | 36,7 | 37,9 | 39,1 | 40,2 | 41,4 | 42,6 | 43,8 | 45,0 | 46,2 | | | |
| 350 | kg | 35,1 | 36,4 | 37,6 | 38,9 | 40,1 | 41,4 | 42,6 | 43,9 | 45,1 | 46,4 | 47,6 | 48,9 | | | |
| 400 | kg | 37,1 | 38,4 | 39,7 | 41,0 | 42,4 | 43,7 | 45,0 | 46,3 | 47,6 | 48,9 | 50,3 | 51,6 | | | |
| 450 | kg | 39,1 | 40,5 | 41,8 | 43,2 | 44,6 | 46,0 | 47,4 | 48,8 | 50,1 | 51,5 | 52,9 | 54,3 | | | |
| 500 | kg | 41,1 | 42,5 | 43,9 | 45,4 | 46,8 | 48,3 | 49,7 | 51,2 | 52,6 | 54,1 | 55,5 | 57,0 | | | |
| 550 | kg | 43,0 | 44,5 | 46,1 | 47,6 | 49,1 | 50,6 | 52,1 | 53,6 | 55,1 | 56,7 | 58,2 | 59,7 | | | |
| 600 | kg | 45,0 | 46,6 | 48,2 | 49,8 | 51,3 | 52,9 | 54,5 | 56,1 | 57,7 | 59,2 | 60,8 | 62,4 | | | |
| 650 | kg | 47,0 | 48,6 | 50,3 | 51,9 | 53,6 | 55,2 | 56,9 | 58,5 | 60,2 | 61,8 | 63,4 | 65,1 | | | |
| 700 | kg | 49,0 | 50,7 | 52,4 | 54,1 | 55,8 | 57,5 | 59,2 | 61,0 | 62,7 | 64,4 | 66,1 | 67,8 | | | |
| 750 | kg | 51,0 | 52,7 | 54,5 | 56,3 | 58,1 | 59,8 | 61,6 | 63,4 | 65,2 | 66,9 | 68,7 | 70,5 | | | |
| 800 | kg | 53,0 | 54,8 | 56,6 | 58,5 | 60,3 | 62,2 | 64,0 | 65,8 | 67,7 | 69,5 | 71,4 | 73,2 | | | |
| 850 | kg | 54,9 | 56,8 | 58,7 | 60,7 | 62,6 | 64,5 | 66,4 | 68,3 | 70,2 | 72,1 | 74,0 | 75,9 | | | |
| 900 | kg | 56,9 | 58,9 | 60,9 | 62,8 | 64,8 | 66,8 | 68,7 | 70,7 | 72,7 | 74,7 | 76,6 | 78,6 | | | |
| 950 | kg | 58,9 | 60,9 | 63,0 | 65,0 | 67,1 | 69,1 | 71,1 | 73,2 | 75,2 | 77,2 | 79,3 | 81,3 | | | |
| 1000 | kg | 60,9 | 63,0 | 65,1 | 67,2 | 69,3 | 71,4 | 73,5 | 75,6 | 77,7 | 79,8 | 81,9 | 84,0 | | | |

Urval data

$$\Delta p \text{ [Pa]} = \zeta^* v^2 * 0,6$$

| Hn\Bn (mm) | | 200 | 250 | 300 | 350 | 400 | 450 | 500 | 550 | 600 | 650 | 700 | 750 | 800 | 850 | 900 |
|-------------|-------|------|------|------|------|------|------|------|------|------|------|------|------|------|------|------|
| 200 | ζ [-] | 3,42 | 2,92 | 2,64 | 2,46 | 2,34 | 2,25 | 2,18 | 2,12 | 2,07 | 2,04 | 2,01 | 1,98 | 1,96 | 1,94 | 1,92 |
| 250 | ζ [-] | 1,91 | 1,58 | 1,39 | 1,27 | 1,19 | 1,13 | 1,08 | 1,05 | 1,02 | 0,99 | 0,97 | 0,96 | 0,94 | 0,93 | 0,92 |
| 300 | ζ [-] | 1,31 | 1,05 | 0,91 | 0,82 | 0,75 | 0,71 | 0,67 | 0,65 | 0,62 | 0,61 | 0,59 | 0,58 | 0,57 | 0,56 | 0,55 |
| 350 | ζ [-] | 1,01 | 0,79 | 0,66 | 0,59 | 0,54 | 0,5 | 0,47 | 0,45 | 0,43 | 0,42 | 0,41 | 0,4 | 0,39 | 0,38 | 0,37 |
| 400 | ζ [-] | 0,82 | 0,63 | 0,52 | 0,46 | 0,41 | 0,38 | 0,36 | 0,34 | 0,32 | 0,31 | 0,3 | 0,29 | 0,29 | 0,28 | 0,27 |
| 450 | ζ [-] | 0,7 | 0,53 | 0,43 | 0,37 | 0,33 | 0,31 | 0,28 | 0,27 | 0,26 | 0,24 | 0,24 | 0,23 | 0,22 | 0,22 | 0,21 |
| 500 | ζ [-] | 0,62 | 0,46 | 0,37 | 0,32 | 0,28 | 0,25 | 0,24 | 0,22 | 0,21 | 0,2 | 0,19 | 0,18 | 0,18 | 0,17 | 0,17 |
| 550 | ζ [-] | 0,56 | 0,41 | 0,32 | 0,27 | 0,24 | 0,22 | 0,2 | 0,19 | 0,18 | 0,17 | 0,16 | 0,15 | 0,15 | 0,14 | 0,14 |
| 600 | ζ [-] | 0,51 | 0,37 | 0,29 | 0,24 | 0,21 | 0,19 | 0,17 | 0,16 | 0,15 | 0,14 | 0,14 | 0,13 | 0,13 | 0,12 | 0,12 |
| 650 | ζ [-] | 0,47 | 0,34 | 0,26 | 0,22 | 0,19 | 0,17 | 0,15 | 0,14 | 0,13 | 0,13 | 0,12 | 0,11 | 0,11 | 0,11 | 0,1 |
| 700 | ζ [-] | 0,44 | 0,31 | 0,24 | 0,2 | 0,17 | 0,15 | 0,14 | 0,13 | 0,12 | 0,11 | 0,11 | 0,1 | 0,1 | 0,09 | 0,09 |
| 750 | ζ [-] | 0,42 | 0,29 | 0,23 | 0,18 | 0,16 | 0,14 | 0,13 | 0,12 | 0,11 | 0,1 | 0,1 | 0,09 | 0,09 | 0,08 | 0,08 |
| 800 | ζ [-] | 0,4 | 0,28 | 0,21 | 0,17 | 0,15 | 0,13 | 0,12 | 0,11 | 0,1 | 0,09 | 0,09 | 0,08 | 0,08 | 0,08 | 0,07 |
| 850 | ζ [-] | 0,38 | 0,26 | 0,2 | 0,16 | 0,14 | 0,12 | 0,11 | 0,1 | 0,09 | 0,08 | 0,08 | 0,08 | 0,07 | 0,07 | 0,07 |
| 900 | ζ [-] | 0,37 | 0,25 | 0,19 | 0,15 | 0,13 | 0,11 | 0,1 | 0,09 | 0,08 | 0,08 | 0,07 | 0,07 | 0,07 | 0,06 | 0,06 |
| 950 | ζ [-] | 0,36 | 0,24 | 0,18 | 0,14 | 0,12 | 0,11 | 0,09 | 0,08 | 0,08 | 0,07 | 0,07 | 0,06 | 0,06 | 0,06 | 0,06 |
| 1000 | ζ [-] | 0,34 | 0,23 | 0,17 | 0,14 | 0,12 | 0,1 | 0,09 | 0,08 | 0,07 | 0,07 | 0,06 | 0,06 | 0,06 | 0,05 | 0,05 |

| Hn\Bn (mm) | | 950 | 1000 | 1050 | 1100 | 1150 | 1200 | 1250 | 1300 | 1350 | 1400 | 1450 | 1500 | | | |
|-------------|-------|------|------|------|------|------|------|------|------|------|------|------|------|--|--|--|
| 200 | ζ [-] | 1,9 | 1,89 | 1,88 | 1,86 | 1,85 | 1,84 | 1,84 | 1,83 | 1,82 | 1,81 | 1,81 | 1,8 | | | |
| 250 | ζ [-] | 0,91 | 0,9 | 0,89 | 0,88 | 0,88 | 0,87 | 0,87 | 0,86 | 0,86 | 0,85 | 0,85 | 0,85 | | | |
| 300 | ζ [-] | 0,54 | 0,54 | 0,53 | 0,53 | 0,52 | 0,52 | 0,51 | 0,51 | 0,51 | 0,5 | 0,5 | 0,5 | | | |
| 350 | ζ [-] | 0,37 | 0,36 | 0,36 | 0,35 | 0,35 | 0,35 | 0,34 | 0,34 | 0,34 | 0,33 | 0,33 | 0,33 | | | |
| 400 | ζ [-] | 0,27 | 0,26 | 0,26 | 0,26 | 0,25 | 0,25 | 0,25 | 0,25 | 0,24 | 0,24 | 0,24 | 0,24 | | | |
| 450 | ζ [-] | 0,21 | 0,2 | 0,2 | 0,2 | 0,19 | 0,19 | 0,19 | 0,19 | 0,19 | 0,18 | 0,18 | 0,18 | | | |
| 500 | ζ [-] | 0,17 | 0,16 | 0,16 | 0,16 | 0,15 | 0,15 | 0,15 | 0,15 | 0,15 | 0,15 | 0,14 | 0,14 | | | |
| 550 | ζ [-] | 0,14 | 0,13 | 0,13 | 0,13 | 0,13 | 0,13 | 0,12 | 0,12 | 0,12 | 0,12 | 0,12 | 0,12 | | | |
| 600 | ζ [-] | 0,12 | 0,11 | 0,11 | 0,11 | 0,11 | 0,11 | 0,1 | 0,1 | 0,1 | 0,1 | 0,1 | 0,1 | | | |
| 650 | ζ [-] | 0,1 | 0,1 | 0,1 | 0,09 | 0,09 | 0,09 | 0,09 | 0,09 | 0,09 | 0,08 | 0,08 | 0,08 | | | |
| 700 | ζ [-] | 0,09 | 0,09 | 0,08 | 0,08 | 0,08 | 0,08 | 0,08 | 0,08 | 0,07 | 0,07 | 0,07 | 0,07 | | | |
| 750 | ζ [-] | 0,08 | 0,08 | 0,07 | 0,07 | 0,07 | 0,07 | 0,07 | 0,07 | 0,07 | 0,06 | 0,06 | 0,06 | | | |
| 800 | ζ [-] | 0,07 | 0,07 | 0,07 | 0,06 | 0,06 | 0,06 | 0,06 | 0,06 | 0,06 | 0,06 | 0,06 | 0,06 | | | |
| 850 | ζ [-] | 0,06 | 0,06 | 0,06 | 0,06 | 0,06 | 0,06 | 0,05 | 0,05 | 0,05 | 0,05 | 0,05 | 0,05 | | | |
| 900 | ζ [-] | 0,06 | 0,06 | 0,06 | 0,05 | 0,05 | 0,05 | 0,05 | 0,05 | 0,05 | 0,05 | 0,05 | 0,05 | | | |
| 950 | ζ [-] | 0,05 | 0,05 | 0,05 | 0,05 | 0,05 | 0,05 | 0,05 | 0,04 | 0,04 | 0,04 | 0,04 | 0,04 | | | |
| 1000 | ζ [-] | 0,05 | 0,05 | 0,05 | 0,04 | 0,04 | 0,04 | 0,04 | 0,04 | 0,04 | 0,04 | 0,04 | 0,04 | | | |

CU2 - CU2L - CU2-L500 - CU2 ATEX - CU2L ATEX - A-vägd ljudnivå LWA i kanalen

| Hn\Bn [mm] | 200 | 250 | 300 | 350 | 400 | 450 | 500 | 550 | 600 | 650 | 700 | 750 | 800 | 850 | | |
|------------|-----------------------|--------|--------|--------|--------|--------|--------|--------|--------|--------|--------|--------|--------|--------|--------|-------|
| 200 | Sn [m ²] | 0,0195 | 0,0255 | 0,0314 | 0,0374 | 0,0433 | 0,0493 | 0,0552 | 0,0612 | 0,0671 | 0,0731 | 0,0790 | 0,0850 | 0,0909 | 0,0969 | |
| | Sn [%] | 51,85 | 53,80 | 55,08 | 55,99 | 56,67 | 57,20 | 57,62 | 57,96 | 58,24 | 58,48 | 58,69 | 58,87 | 59,02 | 59,16 | |
| | Q [m ³ /h] | 940 | 1.170 | 1.390 | 1.610 | 1.830 | 2.060 | 2.280 | 2.500 | 2.730 | 2.950 | 3.170 | 3.400 | 3.620 | 3.840 | 45 dB |
| | Δp [Pa] | 87,32 | 74,13 | 65,70 | 60,35 | 56,65 | 54,48 | 52,35 | 50,68 | 49,70 | 48,55 | 47,60 | 47,06 | 46,34 | 45,71 | |
| | Q [m ³ /h] | 790 | 970 | 1.160 | 1.340 | 1.530 | 1.710 | 1.900 | 2.080 | 2.270 | 2.450 | 2.640 | 2.830 | 3.010 | 3.200 | 40 dB |
| | Δp [Pa] | 61,67 | 50,95 | 45,76 | 41,80 | 39,60 | 37,54 | 36,36 | 35,08 | 34,36 | 33,49 | 33,01 | 32,60 | 32,04 | 31,74 | |
| | Q [m ³ /h] | 650 | 810 | 960 | 1.120 | 1.270 | 1.430 | 1.580 | 1.730 | 1.890 | 2.040 | 2.200 | 2.350 | 2.510 | 2.660 | 35 dB |
| | Δp [Pa] | 41,75 | 35,53 | 31,34 | 29,20 | 27,29 | 26,25 | 25,14 | 24,27 | 23,82 | 23,22 | 22,92 | 22,48 | 22,28 | 21,93 | |
| | Q [m ³ /h] | 540 | 670 | 800 | 930 | 1.060 | 1.190 | 1.310 | 1.440 | 1.570 | 1.700 | 1.830 | 1.960 | 2.090 | 2.210 | 30 dB |
| | Δp [Pa] | 28,82 | 24,31 | 21,76 | 20,14 | 19,01 | 18,18 | 17,28 | 16,82 | 16,44 | 16,12 | 15,86 | 15,64 | 15,45 | 15,14 | |
| | Q [m ³ /h] | 450 | 560 | 670 | 770 | 880 | 990 | 1.090 | 1.200 | 1.310 | 1.420 | 1.520 | 1.630 | 1.740 | 1.840 | 25 dB |
| | Δp [Pa] | 20,01 | 16,98 | 15,27 | 13,80 | 13,10 | 12,58 | 11,97 | 11,68 | 11,44 | 11,25 | 10,94 | 10,82 | 10,71 | 10,50 | |
| 250 | Sn [m ²] | 0,0277 | 0,0362 | 0,0446 | 0,0531 | 0,0615 | 0,0700 | 0,0784 | 0,0869 | 0,0953 | 0,1038 | 0,1122 | 0,1207 | 0,1291 | 0,1376 | |
| | Sn [%] | 58,55 | 60,75 | 62,19 | 63,22 | 63,99 | 64,58 | 65,06 | 65,44 | 65,76 | 66,04 | 66,27 | 66,47 | 66,65 | 66,80 | |
| | Q [m ³ /h] | 1.130 | 1.400 | 1.660 | 1.920 | 2.190 | 2.450 | 2.710 | 2.980 | 3.240 | 3.510 | 3.770 | 4.030 | 4.300 | 4.560 | 45 dB |
| | Δp [Pa] | 45,15 | 36,64 | 31,54 | 28,35 | 26,41 | 24,80 | 23,58 | 22,78 | 22,00 | 21,48 | 20,93 | 20,47 | 20,17 | 19,82 | |
| | Q [m ³ /h] | 940 | 1.160 | 1.380 | 1.600 | 1.820 | 2.040 | 2.260 | 2.480 | 2.700 | 2.920 | 3.140 | 3.360 | 3.570 | 3.790 | 40 dB |
| | Δp [Pa] | 31,24 | 25,15 | 21,80 | 19,69 | 18,24 | 17,19 | 16,40 | 15,78 | 15,28 | 14,86 | 14,52 | 14,23 | 13,90 | 13,69 | |
| | Q [m ³ /h] | 790 | 970 | 1.150 | 1.330 | 1.510 | 1.700 | 1.880 | 2.060 | 2.240 | 2.430 | 2.610 | 2.790 | 2.970 | 3.160 | 35 dB |
| | Δp [Pa] | 22,07 | 17,59 | 15,14 | 13,60 | 12,56 | 11,94 | 11,35 | 10,88 | 10,51 | 10,29 | 10,03 | 9,81 | 9,62 | 9,52 | |
| | Q [m ³ /h] | 650 | 810 | 960 | 1.110 | 1.260 | 1.410 | 1.560 | 1.720 | 1.870 | 2.020 | 2.170 | 2.320 | 2.480 | 2.630 | 30 dB |
| | Δp [Pa] | 14,94 | 12,26 | 10,55 | 9,47 | 8,74 | 8,21 | 7,81 | 7,59 | 7,33 | 7,11 | 6,94 | 6,78 | 6,71 | 6,59 | |
| | Q [m ³ /h] | 540 | 670 | 800 | 920 | 1.050 | 1.180 | 1.300 | 1.430 | 1.550 | 1.680 | 1.810 | 1.930 | 2.060 | 2.190 | 25 dB |
| | Δp [Pa] | 10,31 | 8,39 | 7,32 | 6,51 | 6,07 | 5,75 | 5,43 | 5,25 | 5,03 | 4,92 | 4,83 | 4,70 | 4,63 | 4,57 | |
| 300 | Sn [m ²] | 0,0359 | 0,0469 | 0,0578 | 0,0688 | 0,0797 | 0,0907 | 0,1016 | 0,1126 | 0,1235 | 0,1345 | 0,1454 | 0,1564 | 0,1673 | 0,1783 | |
| | Sn [%] | 62,97 | 65,33 | 66,89 | 67,99 | 68,82 | 69,46 | 69,97 | 70,38 | 70,73 | 71,02 | 71,27 | 71,49 | 71,68 | 71,84 | |
| | Q [m ³ /h] | 1.320 | 1.630 | 1.930 | 2.230 | 2.540 | 2.840 | 3.150 | 3.450 | 3.750 | 4.060 | 4.360 | 4.660 | 4.970 | 5.270 | 45 dB |
| | Δp [Pa] | 29,41 | 23,00 | 19,32 | 17,04 | 15,63 | 14,50 | 13,75 | 13,08 | 12,55 | 12,17 | 11,80 | 11,49 | 11,27 | 11,04 | |
| | Q [m ³ /h] | 1.100 | 1.350 | 1.610 | 1.860 | 2.110 | 2.370 | 2.620 | 2.870 | 3.120 | 3.380 | 3.630 | 3.880 | 4.130 | 4.390 | 40 dB |
| | Δp [Pa] | 20,42 | 15,78 | 13,44 | 11,85 | 10,78 | 10,10 | 9,51 | 9,05 | 8,69 | 8,44 | 8,18 | 7,97 | 7,79 | 7,66 | |
| | Q [m ³ /h] | 920 | 1.130 | 1.340 | 1.550 | 1.760 | 1.970 | 2.180 | 2.390 | 2.600 | 2.810 | 3.020 | 3.230 | 3.440 | 3.650 | 35 dB |
| | Δp [Pa] | 14,29 | 11,05 | 9,31 | 8,23 | 7,50 | 6,98 | 6,58 | 6,28 | 6,03 | 5,83 | 5,66 | 5,52 | 5,40 | 5,30 | |
| | Q [m ³ /h] | 760 | 940 | 1.110 | 1.290 | 1.460 | 1.640 | 1.810 | 1.990 | 2.160 | 2.340 | 2.510 | 2.690 | 2.860 | 3.040 | 30 dB |
| | Δp [Pa] | 9,75 | 7,65 | 6,39 | 5,70 | 5,16 | 4,84 | 4,54 | 4,35 | 4,16 | 4,04 | 3,91 | 3,83 | 3,73 | 3,67 | |
| | Q [m ³ /h] | 640 | 780 | 930 | 1.070 | 1.220 | 1.360 | 1.510 | 1.650 | 1.800 | 1.950 | 2.090 | 2.240 | 2.380 | 2.530 | 25 dB |
| | Δp [Pa] | 6,91 | 5,27 | 4,48 | 3,92 | 3,61 | 3,33 | 3,16 | 2,99 | 2,89 | 2,81 | 2,71 | 2,66 | 2,59 | 2,54 | |

| Hn \ Bn [mm] | 200 | 250 | 300 | 350 | 400 | 450 | 500 | 550 | 600 | 650 | 700 | 750 | 800 | 850 | | |
|--------------|-----------------------|--------|--------|--------|--------|--------|--------|--------|--------|--------|--------|--------|--------|--------|--------|-------|
| 350 | Sn [m ²] | 0,0441 | 0,0576 | 0,0710 | 0,0845 | 0,0979 | 0,1114 | 0,1248 | 0,1383 | 0,1517 | 0,1652 | 0,1786 | 0,1921 | 0,2055 | 0,2190 | |
| | Sn [%] | 66,11 | 68,58 | 70,22 | 71,38 | 72,24 | 72,91 | 73,45 | 73,89 | 74,25 | 74,55 | 74,82 | 75,04 | 75,24 | 75,42 | |
| | Q [m ³ /h] | 1.510 | 1.860 | 2.200 | 2.550 | 2.890 | 3.230 | 3.580 | 3.920 | 4.260 | 4.600 | 4.950 | 5.290 | 5.630 | 5.980 | 45 dB |
| | Δp [Pa] | 21,67 | 16,44 | 13,51 | 11,82 | 10,61 | 9,74 | 9,15 | 8,64 | 8,24 | 7,91 | 7,67 | 7,44 | 7,24 | 7,10 | |
| | Q [m ³ /h] | 1.260 | 1.550 | 1.830 | 2.120 | 2.400 | 2.690 | 2.980 | 3.260 | 3.550 | 3.830 | 4.120 | 4.400 | 4.690 | 4.970 | 40 dB |
| | Δp [Pa] | 15,09 | 11,41 | 9,35 | 8,17 | 7,32 | 6,76 | 6,34 | 5,98 | 5,72 | 5,49 | 5,32 | 5,15 | 5,03 | 4,90 | |
| | Q [m ³ /h] | 1.050 | 1.290 | 1.530 | 1.760 | 2.000 | 2.240 | 2.480 | 2.710 | 2.950 | 3.190 | 3.430 | 3.660 | 3.900 | 4.140 | 35 dB |
| | Δp [Pa] | 10,48 | 7,91 | 6,54 | 5,63 | 5,08 | 4,69 | 4,39 | 4,13 | 3,95 | 3,81 | 3,68 | 3,56 | 3,48 | 3,40 | |
| | Q [m ³ /h] | 870 | 1.070 | 1.270 | 1.470 | 1.670 | 1.860 | 2.060 | 2.260 | 2.460 | 2.650 | 2.850 | 3.050 | 3.250 | 3.440 | 30 dB |
| | Δp [Pa] | 7,19 | 5,44 | 4,50 | 3,93 | 3,54 | 3,23 | 3,03 | 2,87 | 2,75 | 2,63 | 2,54 | 2,47 | 2,41 | 2,35 | |
| | Q [m ³ /h] | 730 | 890 | 1.060 | 1.220 | 1.390 | 1.550 | 1.710 | 1.880 | 2.040 | 2.210 | 2.370 | 2.540 | 2.700 | 2.860 | 25 dB |
| | Δp [Pa] | 5,06 | 3,76 | 3,14 | 2,71 | 2,45 | 2,24 | 2,09 | 1,99 | 1,89 | 1,83 | 1,76 | 1,72 | 1,67 | 1,62 | |
| 400 | Sn [m ²] | 0,0523 | 0,0683 | 0,0842 | 0,1002 | 0,1161 | 0,1321 | 0,1480 | 0,1640 | 0,1799 | 0,1959 | 0,2118 | 0,2278 | 0,2437 | 0,2597 | |
| | Sn [%] | 68,44 | 71,01 | 72,70 | 73,90 | 74,80 | 75,49 | 76,05 | 76,50 | 76,88 | 77,19 | 77,46 | 77,70 | 77,91 | 78,09 | |
| | Q [m ³ /h] | 1.700 | 2.090 | 2.470 | 2.850 | 3.240 | 3.620 | 4.000 | 4.380 | 4.770 | 5.150 | 5.530 | 5.910 | 6.290 | 6.670 | 45 dB |
| | Δp [Pa] | 17,21 | 12,72 | 10,27 | 8,79 | 7,85 | 7,14 | 6,62 | 6,21 | 5,92 | 5,66 | 5,44 | 5,26 | 5,10 | 4,97 | |
| | Q [m ³ /h] | 1.420 | 1.740 | 2.060 | 2.380 | 2.690 | 3.010 | 3.330 | 3.650 | 3.970 | 4.280 | 4.600 | 4.920 | 5.240 | 5.550 | 40 dB |
| | Δp [Pa] | 12,01 | 8,82 | 7,14 | 6,13 | 5,41 | 4,94 | 4,59 | 4,32 | 4,10 | 3,91 | 3,76 | 3,64 | 3,54 | 3,44 | |
| | Q [m ³ /h] | 1.180 | 1.450 | 1.710 | 1.980 | 2.240 | 2.510 | 2.770 | 3.040 | 3.300 | 3.560 | 3.830 | 4.090 | 4.360 | 4.620 | 35 dB |
| | Δp [Pa] | 8,29 | 6,12 | 4,92 | 4,24 | 3,75 | 3,43 | 3,17 | 2,99 | 2,83 | 2,70 | 2,61 | 2,52 | 2,45 | 2,38 | |
| | Q [m ³ /h] | 980 | 1.200 | 1.430 | 1.650 | 1.870 | 2.090 | 2.310 | 2.530 | 2.750 | 2.970 | 3.190 | 3.400 | 3.620 | 3.840 | 30 dB |
| | Δp [Pa] | 5,72 | 4,19 | 3,44 | 2,94 | 2,61 | 2,38 | 2,21 | 2,07 | 1,97 | 1,88 | 1,81 | 1,74 | 1,69 | 1,65 | |
| | Q [m ³ /h] | 820 | 1.000 | 1.190 | 1.370 | 1.550 | 1.740 | 1.920 | 2.100 | 2.280 | 2.470 | 2.650 | 2.830 | 3.020 | 3.200 | 25 dB |
| | Δp [Pa] | 4,00 | 2,91 | 2,38 | 2,03 | 1,80 | 1,65 | 1,52 | 1,43 | 1,35 | 1,30 | 1,25 | 1,21 | 1,18 | 1,14 | |
| 450 | Sn [m ²] | 0,0605 | 0,0790 | 0,0974 | 0,1159 | 0,1343 | 0,1528 | 0,1712 | 0,1897 | 0,2081 | 0,2266 | 0,2450 | 0,2635 | 0,2819 | 0,3004 | |
| | Sn [%] | 70,26 | 72,89 | 74,63 | 75,86 | 76,78 | 77,49 | 78,06 | 78,52 | 78,91 | 79,24 | 79,52 | 79,76 | 79,97 | 80,15 | |
| | Q [m ³ /h] | 1.900 | 2.320 | 2.740 | 3.160 | 3.580 | 4.010 | 4.430 | 4.850 | 5.270 | 5.690 | 6.110 | 6.530 | 6.950 | 7.360 | 45 dB |
| | Δp [Pa] | 14,52 | 10,39 | 8,25 | 6,97 | 6,13 | 5,56 | 5,11 | 4,77 | 4,50 | 4,28 | 4,10 | 3,95 | 3,83 | 3,71 | |
| | Q [m ³ /h] | 1.580 | 1.930 | 2.280 | 2.630 | 2.980 | 3.330 | 3.680 | 4.030 | 4.380 | 4.730 | 5.080 | 5.430 | 5.780 | 6.130 | 40 dB |
| | Δp [Pa] | 10,04 | 7,19 | 5,71 | 4,83 | 4,24 | 3,83 | 3,53 | 3,29 | 3,11 | 2,96 | 2,84 | 2,73 | 2,65 | 2,57 | |
| | Q [m ³ /h] | 1.310 | 1.610 | 1.900 | 2.190 | 2.480 | 2.770 | 3.060 | 3.350 | 3.650 | 3.940 | 4.230 | 4.520 | 4.810 | 5.100 | 35 dB |
| | Δp [Pa] | 6,90 | 5,00 | 3,97 | 3,35 | 2,94 | 2,65 | 2,44 | 2,28 | 2,16 | 2,05 | 1,97 | 1,89 | 1,83 | 1,78 | |
| | Q [m ³ /h] | 1.090 | 1.340 | 1.580 | 1.820 | 2.070 | 2.310 | 2.550 | 2.790 | 3.030 | 3.280 | 3.520 | 3.760 | 4.000 | 4.240 | 30 dB |
| | Δp [Pa] | 4,78 | 3,46 | 2,74 | 2,31 | 2,05 | 1,84 | 1,69 | 1,58 | 1,49 | 1,42 | 1,36 | 1,31 | 1,27 | 1,23 | |
| | Q [m ³ /h] | 910 | 1.110 | 1.320 | 1.520 | 1.720 | 1.920 | 2.120 | 2.320 | 2.520 | 2.730 | 2.930 | 3.130 | 3.330 | 3.530 | 25 dB |
| | Δp [Pa] | 3,33 | 2,38 | 1,91 | 1,61 | 1,41 | 1,27 | 1,17 | 1,09 | 1,03 | 0,99 | 0,94 | 0,91 | 0,88 | 0,85 | |

| Hn \ Bn (mm) | 200 | 250 | 300 | 350 | 400 | 450 | 500 | 550 | 600 | 650 | 700 | 750 | 800 | 850 | | |
|--------------|-----------------------|--------|--------|--------|--------|--------|--------|--------|--------|--------|--------|--------|--------|--------|--------|----|
| 500 | Sn [m ²] | 0,0687 | 0,0897 | 0,1106 | 0,1316 | 0,1525 | 0,1735 | 0,1944 | 0,2154 | 0,2363 | 0,2573 | 0,2782 | 0,2992 | 0,3201 | 0,3411 | |
| | Sn [%] | 71,70 | 74,39 | 76,16 | 77,42 | 78,36 | 79,09 | 79,67 | 80,14 | 80,53 | 80,87 | 81,15 | 81,40 | 81,61 | 81,80 | |
| | Q [m ³ /h] | 2.090 | 2.550 | 3.010 | 3.470 | 3.930 | 4.390 | 4.850 | 5.310 | 5.760 | 6.220 | 6.680 | 7.140 | 7.590 | 8.050 | 45 |
| | Δp [Pa] | 12,54 | 8,81 | 6,90 | 5,76 | 5,02 | 4,49 | 4,11 | 3,81 | 3,57 | 3,38 | 3,23 | 3,10 | 2,99 | 2,89 | dB |
| | Q [m ³ /h] | 1.740 | 2.120 | 2.510 | 2.890 | 3.270 | 3.650 | 4.030 | 4.410 | 4.800 | 5.180 | 5.560 | 5.940 | 6.320 | 6.700 | 40 |
| | Δp [Pa] | 8,69 | 6,09 | 4,80 | 4,00 | 3,47 | 3,11 | 2,84 | 2,63 | 2,48 | 2,35 | 2,24 | 2,15 | 2,07 | 2,01 | dB |
| | Q [m ³ /h] | 1.450 | 1.770 | 2.080 | 2.400 | 2.720 | 3.040 | 3.360 | 3.670 | 3.990 | 4.310 | 4.620 | 4.940 | 5.260 | 5.570 | 35 |
| | Δp [Pa] | 6,04 | 4,24 | 3,29 | 2,76 | 2,40 | 2,15 | 1,97 | 1,82 | 1,71 | 1,63 | 1,55 | 1,49 | 1,43 | 1,39 | dB |
| | Q [m ³ /h] | 1.200 | 1.470 | 1.740 | 2.000 | 2.260 | 2.530 | 2.790 | 3.060 | 3.320 | 3.580 | 3.850 | 4.110 | 4.370 | 4.640 | 30 |
| | Δp [Pa] | 4,13 | 2,93 | 2,30 | 1,91 | 1,66 | 1,49 | 1,36 | 1,27 | 1,19 | 1,12 | 1,07 | 1,03 | 0,99 | 0,96 | dB |
| | Q [m ³ /h] | 1.000 | 1.220 | 1.440 | 1.660 | 1.880 | 2.100 | 2.320 | 2.540 | 2.760 | 2.980 | 3.200 | 3.420 | 3.640 | 3.860 | 25 |
| | Δp [Pa] | 2,87 | 2,02 | 1,58 | 1,32 | 1,15 | 1,03 | 0,94 | 0,87 | 0,82 | 0,78 | 0,74 | 0,71 | 0,69 | 0,67 | dB |
| 550 | Sn [m ²] | 0,0769 | 0,1004 | 0,1238 | 0,1473 | 0,1707 | 0,1942 | 0,2176 | 0,2411 | 0,2645 | 0,2880 | 0,3114 | 0,3349 | 0,3583 | 0,3818 | |
| | Sn [%] | 72,88 | 75,61 | 77,42 | 78,69 | 79,65 | 80,39 | 80,98 | 81,46 | 81,86 | 82,20 | 82,49 | 82,74 | 82,96 | 83,15 | |
| | Q [m ³ /h] | 2.280 | 2.780 | 3.280 | 3.780 | 4.270 | 4.770 | 5.270 | 5.760 | 6.260 | 6.750 | 7.250 | 7.740 | 8.240 | 8.730 | 45 |
| | Δp [Pa] | 11,11 | 7,68 | 5,94 | 4,91 | 4,22 | 3,75 | 3,41 | 3,14 | 2,94 | 2,77 | 2,64 | 2,52 | 2,42 | 2,34 | dB |
| | Q [m ³ /h] | 1.900 | 2.310 | 2.730 | 3.140 | 3.560 | 3.970 | 4.380 | 4.790 | 5.210 | 5.620 | 6.030 | 6.440 | 6.850 | 7.260 | 40 |
| | Δp [Pa] | 7,71 | 5,30 | 4,11 | 3,39 | 2,93 | 2,60 | 2,36 | 2,17 | 2,04 | 1,92 | 1,82 | 1,74 | 1,67 | 1,62 | dB |
| | Q [m ³ /h] | 1.580 | 1.920 | 2.270 | 2.620 | 2.960 | 3.300 | 3.650 | 3.990 | 4.330 | 4.670 | 5.020 | 5.360 | 5.700 | 6.040 | 35 |
| | Δp [Pa] | 5,33 | 3,66 | 2,84 | 2,36 | 2,03 | 1,80 | 1,64 | 1,51 | 1,41 | 1,33 | 1,26 | 1,21 | 1,16 | 1,12 | dB |
| | Q [m ³ /h] | 1.310 | 1.600 | 1.890 | 2.180 | 2.460 | 2.750 | 3.030 | 3.320 | 3.600 | 3.890 | 4.170 | 4.460 | 4.740 | 5.030 | 30 |
| | Δp [Pa] | 3,67 | 2,54 | 1,97 | 1,63 | 1,40 | 1,25 | 1,13 | 1,04 | 0,97 | 0,92 | 0,87 | 0,84 | 0,80 | 0,78 | dB |
| | Q [m ³ /h] | 1.090 | 1.330 | 1.570 | 1.810 | 2.050 | 2.290 | 2.520 | 2.760 | 3.000 | 3.240 | 3.470 | 3.710 | 3.950 | 4.180 | 25 |
| | Δp [Pa] | 2,54 | 1,76 | 1,36 | 1,13 | 0,97 | 0,87 | 0,78 | 0,72 | 0,68 | 0,64 | 0,60 | 0,58 | 0,56 | 0,54 | dB |
| 600 | Sn [m ²] | 0,0851 | 0,1111 | 0,1370 | 0,1630 | 0,1889 | 0,2149 | 0,2408 | 0,2668 | 0,2927 | 0,3187 | 0,3446 | 0,3706 | 0,3965 | 0,4225 | |
| | Sn [%] | 73,86 | 76,63 | 78,46 | 79,75 | 80,72 | 81,47 | 82,07 | 82,56 | 82,96 | 83,30 | 83,60 | 83,85 | 84,07 | 84,27 | |
| | Q [m ³ /h] | 2.470 | 3.010 | 3.550 | 4.080 | 4.620 | 5.150 | 5.680 | 6.220 | 6.750 | 7.280 | 7.810 | 8.340 | 8.870 | 9.410 | 45 |
| | Δp [Pa] | 10,03 | 6,84 | 5,23 | 4,26 | 3,65 | 3,22 | 2,90 | 2,67 | 2,48 | 2,33 | 2,20 | 2,10 | 2,01 | 1,94 | dB |
| | Q [m ³ /h] | 2.050 | 2.500 | 2.950 | 3.400 | 3.840 | 4.290 | 4.730 | 5.170 | 5.620 | 6.060 | 6.500 | 6.940 | 7.380 | 7.830 | 40 |
| | Δp [Pa] | 6,91 | 4,72 | 3,61 | 2,96 | 2,52 | 2,23 | 2,01 | 1,84 | 1,72 | 1,61 | 1,53 | 1,45 | 1,39 | 1,34 | dB |
| | Q [m ³ /h] | 1.710 | 2.080 | 2.460 | 2.830 | 3.200 | 3.570 | 3.940 | 4.300 | 4.670 | 5.040 | 5.410 | 5.780 | 6.140 | 6.510 | 35 |
| | Δp [Pa] | 4,81 | 3,26 | 2,51 | 2,05 | 1,75 | 1,55 | 1,40 | 1,27 | 1,19 | 1,11 | 1,06 | 1,01 | 0,96 | 0,93 | dB |
| | Q [m ³ /h] | 1.420 | 1.730 | 2.040 | 2.350 | 2.660 | 2.970 | 3.270 | 3.580 | 3.890 | 4.190 | 4.500 | 4.810 | 5.110 | 5.420 | 30 |
| | Δp [Pa] | 3,32 | 2,26 | 1,73 | 1,41 | 1,21 | 1,07 | 0,96 | 0,88 | 0,82 | 0,77 | 0,73 | 0,70 | 0,67 | 0,64 | dB |
| | Q [m ³ /h] | 1.180 | 1.440 | 1.700 | 1.960 | 2.210 | 2.470 | 2.720 | 2.980 | 3.230 | 3.490 | 3.740 | 4.000 | 4.250 | 4.510 | 25 |
| | Δp [Pa] | 2,29 | 1,56 | 1,20 | 0,98 | 0,84 | 0,74 | 0,66 | 0,61 | 0,57 | 0,53 | 0,50 | 0,48 | 0,46 | 0,45 | dB |

| Hn\Bn (mm) | 200 | 250 | 300 | 350 | 400 | 450 | 500 | 550 | 600 | 650 | 700 | 750 | 800 | 850 | | |
|------------|-----------------------|--------|--------|--------|--------|--------|--------|--------|--------|--------|--------|--------|--------|--------|--------|-------|
| 650 | Sn [m ²] | 0,0933 | 0,1218 | 0,1502 | 0,1787 | 0,2071 | 0,2356 | 0,2640 | 0,2925 | 0,3209 | 0,3494 | 0,3778 | 0,4063 | 0,4347 | 0,4632 | |
| | Sn [%] | 74,69 | 77,49 | 79,34 | 80,65 | 81,63 | 82,38 | 82,99 | 83,48 | 83,89 | 84,24 | 84,53 | 84,79 | 85,02 | 85,21 | |
| | Q [m ³ /h] | 2.660 | 3.240 | 3.810 | 4.390 | 4.960 | 5.530 | 6.100 | 6.670 | 7.240 | 7.810 | 8.380 | 8.940 | 9.510 | 10.080 | 45 dB |
| | Δp [Pa] | 9,20 | 6,19 | 4,66 | 3,79 | 3,21 | 2,81 | 2,52 | 2,30 | 2,13 | 2,00 | 1,89 | 1,79 | 1,71 | 1,64 | |
| | Q [m ³ /h] | 2.210 | 2.690 | 3.170 | 3.650 | 4.130 | 4.600 | 5.080 | 5.550 | 6.020 | 6.500 | 6.970 | 7.440 | 7.910 | 8.380 | 40 dB |
| | Δp [Pa] | 6,35 | 4,27 | 3,23 | 2,62 | 2,23 | 1,95 | 1,75 | 1,60 | 1,48 | 1,38 | 1,30 | 1,24 | 1,18 | 1,14 | |
| | Q [m ³ /h] | 1.840 | 2.240 | 2.640 | 3.040 | 3.430 | 3.830 | 4.220 | 4.620 | 5.010 | 5.400 | 5.800 | 6.190 | 6.580 | 6.980 | 35 dB |
| | Δp [Pa] | 4,40 | 2,96 | 2,24 | 1,82 | 1,54 | 1,35 | 1,21 | 1,11 | 1,02 | 0,95 | 0,90 | 0,86 | 0,82 | 0,79 | |
| | Q [m ³ /h] | 1.530 | 1.870 | 2.200 | 2.530 | 2.860 | 3.190 | 3.510 | 3.840 | 4.170 | 4.500 | 4.820 | 5.150 | 5.480 | 5.800 | 30 dB |
| | Δp [Pa] | 3,04 | 2,06 | 1,55 | 1,26 | 1,07 | 0,94 | 0,84 | 0,76 | 0,71 | 0,66 | 0,62 | 0,59 | 0,57 | 0,54 | |
| | Q [m ³ /h] | 1.280 | 1.550 | 1.830 | 2.100 | 2.380 | 2.650 | 2.920 | 3.200 | 3.470 | 3.740 | 4.010 | 4.290 | 4.560 | 4.830 | 25 dB |
| | Δp [Pa] | 2,13 | 1,42 | 1,07 | 0,87 | 0,74 | 0,65 | 0,58 | 0,53 | 0,49 | 0,46 | 0,43 | 0,41 | 0,39 | 0,38 | |
| 700 | Sn [m ²] | 0,1015 | 0,1325 | 0,1634 | 0,1944 | 0,2253 | 0,2563 | 0,2872 | 0,3182 | 0,3491 | 0,3801 | 0,4110 | 0,4420 | 0,4729 | 0,5039 | |
| | Sn [%] | 75,40 | 78,23 | 80,09 | 81,41 | 82,40 | 83,17 | 83,78 | 84,27 | 84,69 | 85,04 | 85,34 | 85,60 | 85,82 | 86,02 | |
| | Q [m ³ /h] | 2.850 | 3.470 | 4.080 | 4.690 | 5.300 | 5.910 | 6.520 | 7.120 | 7.730 | 8.330 | 8.940 | 9.540 | 10.140 | 10.750 | 45 dB |
| | Δp [Pa] | 8,54 | 5,68 | 4,24 | 3,40 | 2,87 | 2,50 | 2,23 | 2,03 | 1,87 | 1,74 | 1,64 | 1,55 | 1,48 | 1,42 | |
| | Q [m ³ /h] | 2.370 | 2.880 | 3.400 | 3.900 | 4.410 | 4.920 | 5.420 | 5.930 | 6.430 | 6.930 | 7.430 | 7.940 | 8.440 | 8.940 | 40 dB |
| | Δp [Pa] | 5,90 | 3,91 | 2,94 | 2,35 | 1,99 | 1,73 | 1,54 | 1,41 | 1,29 | 1,20 | 1,13 | 1,07 | 1,02 | 0,98 | |
| | Q [m ³ /h] | 1.970 | 2.400 | 2.830 | 3.250 | 3.670 | 4.090 | 4.510 | 4.930 | 5.350 | 5.770 | 6.190 | 6.600 | 7.020 | 7.440 | 35 dB |
| | Δp [Pa] | 4,08 | 2,72 | 2,04 | 1,63 | 1,37 | 1,20 | 1,07 | 0,97 | 0,90 | 0,84 | 0,79 | 0,74 | 0,71 | 0,68 | |
| | Q [m ³ /h] | 1.640 | 2.000 | 2.350 | 2.700 | 3.050 | 3.400 | 3.750 | 4.100 | 4.450 | 4.800 | 5.150 | 5.490 | 5.840 | 6.190 | 30 dB |
| | Δp [Pa] | 2,83 | 1,89 | 1,41 | 1,13 | 0,95 | 0,83 | 0,74 | 0,67 | 0,62 | 0,58 | 0,54 | 0,51 | 0,49 | 0,47 | |
| | Q [m ³ /h] | 1.370 | 1.660 | 1.960 | 2.250 | 2.540 | 2.830 | 3.120 | 3.410 | 3.700 | 3.990 | 4.280 | 4.570 | 4.860 | 5.150 | 25 dB |
| | Δp [Pa] | 1,97 | 1,30 | 0,98 | 0,78 | 0,66 | 0,57 | 0,51 | 0,46 | 0,43 | 0,40 | 0,38 | 0,36 | 0,34 | 0,33 | |
| 750 | Sn [m ²] | 0,1097 | 0,1432 | 0,1766 | 0,2101 | 0,2435 | 0,2770 | 0,3104 | 0,3439 | 0,3773 | 0,4108 | 0,4442 | 0,4777 | 0,5111 | 0,5446 | |
| | Sn [%] | 76,01 | 78,86 | 80,74 | 82,08 | 83,07 | 83,84 | 84,46 | 84,96 | 85,38 | 85,73 | 86,03 | 86,29 | 86,52 | 86,72 | |
| | Q [m ³ /h] | 3.040 | 3.700 | 4.350 | 5.000 | 5.640 | 6.290 | 6.930 | 7.570 | 8.210 | 8.850 | 9.490 | 10.130 | 10.770 | 11.410 | 45 dB |
| | Δp [Pa] | 8,00 | 5,26 | 3,90 | 3,11 | 2,59 | 2,25 | 2,00 | 1,81 | 1,66 | 1,54 | 1,44 | 1,36 | 1,30 | 1,24 | |
| | Q [m ³ /h] | 2.530 | 3.080 | 3.620 | 4.160 | 4.700 | 5.230 | 5.770 | 6.300 | 6.830 | 7.370 | 7.900 | 8.430 | 8.960 | 9.490 | 40 dB |
| | Δp [Pa] | 5,54 | 3,65 | 2,70 | 2,15 | 1,80 | 1,56 | 1,38 | 1,25 | 1,15 | 1,07 | 1,00 | 0,94 | 0,90 | 0,86 | |
| | Q [m ³ /h] | 2.100 | 2.560 | 3.010 | 3.460 | 3.910 | 4.350 | 4.800 | 5.240 | 5.690 | 6.130 | 6.570 | 7.010 | 7.460 | 7.900 | 35 dB |
| | Δp [Pa] | 3,82 | 2,52 | 1,86 | 1,49 | 1,25 | 1,08 | 0,96 | 0,87 | 0,80 | 0,74 | 0,69 | 0,65 | 0,62 | 0,59 | |
| | Q [m ³ /h] | 1.750 | 2.130 | 2.500 | 2.880 | 3.250 | 3.620 | 3.990 | 4.360 | 4.730 | 5.100 | 5.470 | 5.840 | 6.200 | 6.570 | 30 dB |
| | Δp [Pa] | 2,65 | 1,74 | 1,29 | 1,03 | 0,86 | 0,75 | 0,66 | 0,60 | 0,55 | 0,51 | 0,48 | 0,45 | 0,43 | 0,41 | |
| | Q [m ³ /h] | 1.460 | 1.770 | 2.080 | 2.400 | 2.700 | 3.010 | 3.320 | 3.630 | 3.940 | 4.240 | 4.550 | 4.860 | 5.160 | 5.470 | 25 dB |
| | Δp [Pa] | 1,84 | 1,20 | 0,89 | 0,72 | 0,59 | 0,52 | 0,46 | 0,42 | 0,38 | 0,35 | 0,33 | 0,31 | 0,30 | 0,29 | |

| Hn\Bn (mm) | 200 | 250 | 300 | 350 | 400 | 450 | 500 | 550 | 600 | 650 | 700 | 750 | 800 | 850 | | |
|------------|-----------------------|--------|--------|--------|--------|--------|--------|--------|--------|--------|--------|--------|--------|--------|--------|----|
| 800 | Sn [m ²] | 0,1179 | 0,1539 | 0,1898 | 0,2258 | 0,2617 | 0,2977 | 0,3336 | 0,3696 | 0,4055 | 0,4415 | 0,4774 | 0,5134 | 0,5493 | 0,5853 | |
| | Sn [%] | 76,55 | 79,42 | 81,31 | 82,66 | 83,66 | 84,44 | 85,05 | 85,56 | 85,98 | 86,34 | 86,64 | 86,90 | 87,13 | 87,34 | |
| | Q [m ³ /h] | 3.230 | 3.920 | 4.610 | 5.300 | 5.980 | 6.660 | 7.340 | 8.020 | 8.700 | 9.380 | 10.050 | 10.730 | 11.400 | 12.070 | 45 |
| | Δp [Pa] | 7,55 | 4,90 | 3,60 | 2,86 | 2,37 | 2,04 | 1,81 | 1,63 | 1,49 | 1,38 | 1,29 | 1,22 | 1,15 | 1,10 | dB |
| | Q [m ³ /h] | 2.690 | 3.270 | 3.840 | 4.410 | 4.980 | 5.540 | 6.110 | 6.670 | 7.240 | 7.800 | 8.360 | 8.920 | 9.480 | 10.040 | 40 |
| | Δp [Pa] | 5,23 | 3,41 | 2,50 | 1,98 | 1,65 | 1,41 | 1,25 | 1,13 | 1,03 | 0,96 | 0,89 | 0,84 | 0,80 | 0,76 | dB |
| | Q [m ³ /h] | 2.240 | 2.720 | 3.190 | 3.670 | 4.140 | 4.610 | 5.080 | 5.550 | 6.020 | 6.490 | 6.960 | 7.420 | 7.890 | 8.360 | 35 |
| | Δp [Pa] | 3,63 | 2,36 | 1,72 | 1,37 | 1,14 | 0,98 | 0,87 | 0,78 | 0,71 | 0,66 | 0,62 | 0,58 | 0,55 | 0,53 | dB |
| | Q [m ³ /h] | 1.860 | 2.260 | 2.660 | 3.050 | 3.450 | 3.840 | 4.230 | 4.620 | 5.010 | 5.400 | 5.790 | 6.180 | 6.560 | 6.950 | 30 |
| | Δp [Pa] | 2,50 | 1,63 | 1,20 | 0,95 | 0,79 | 0,68 | 0,60 | 0,54 | 0,49 | 0,46 | 0,43 | 0,40 | 0,38 | 0,36 | dB |
| | Q [m ³ /h] | 1.550 | 1.880 | 2.210 | 2.540 | 2.870 | 3.190 | 3.520 | 3.840 | 4.170 | 4.490 | 4.820 | 5.140 | 5.460 | 5.780 | 25 |
| | Δp [Pa] | 1,74 | 1,13 | 0,83 | 0,66 | 0,55 | 0,47 | 0,42 | 0,37 | 0,34 | 0,32 | 0,30 | 0,28 | 0,26 | 0,25 | dB |
| 850 | Sn [m ²] | 0,1261 | 0,1646 | 0,2030 | 0,2415 | 0,2799 | 0,3184 | 0,3568 | 0,3953 | 0,4337 | 0,4722 | 0,5106 | 0,5491 | 0,5875 | 0,6260 | |
| | Sn [%] | 77,02 | 79,91 | 81,82 | 83,17 | 84,18 | 84,96 | 85,58 | 86,09 | 86,51 | 86,87 | 87,18 | 87,44 | 87,67 | 87,88 | |
| | Q [m ³ /h] | 3.420 | 4.150 | 4.880 | 5.600 | 6.320 | 7.040 | 7.760 | 8.470 | 9.180 | 9.890 | 10.600 | 11.310 | 12.020 | 12.730 | 45 |
| | Δp [Pa] | 7,17 | 4,62 | 3,37 | 2,65 | 2,19 | 1,88 | 1,66 | 1,48 | 1,35 | 1,25 | 1,16 | 1,09 | 1,03 | 0,98 | dB |
| | Q [m ³ /h] | 2.850 | 3.460 | 4.060 | 4.660 | 5.260 | 5.860 | 6.450 | 7.050 | 7.640 | 8.230 | 8.820 | 9.410 | 10.000 | 10.590 | 40 |
| | Δp [Pa] | 4,98 | 3,21 | 2,33 | 1,83 | 1,52 | 1,30 | 1,14 | 1,03 | 0,94 | 0,86 | 0,81 | 0,76 | 0,72 | 0,68 | dB |
| | Q [m ³ /h] | 2.370 | 2.880 | 3.380 | 3.880 | 4.380 | 4.870 | 5.370 | 5.860 | 6.360 | 6.850 | 7.340 | 7.830 | 8.320 | 8.810 | 35 |
| | Δp [Pa] | 3,44 | 2,22 | 1,62 | 1,27 | 1,05 | 0,90 | 0,79 | 0,71 | 0,65 | 0,60 | 0,56 | 0,52 | 0,50 | 0,47 | dB |
| | Q [m ³ /h] | 1.970 | 2.390 | 2.810 | 3.230 | 3.640 | 4.060 | 4.470 | 4.880 | 5.290 | 5.700 | 6.110 | 6.520 | 6.920 | 7.330 | 30 |
| | Δp [Pa] | 2,38 | 1,53 | 1,12 | 0,88 | 0,73 | 0,62 | 0,55 | 0,49 | 0,45 | 0,41 | 0,39 | 0,36 | 0,34 | 0,33 | dB |
| | Q [m ³ /h] | 1.640 | 1.990 | 2.340 | 2.690 | 3.030 | 3.370 | 3.720 | 4.060 | 4.400 | 4.740 | 5.080 | 5.420 | 5.760 | 6.100 | 25 |
| | Δp [Pa] | 1,65 | 1,06 | 0,77 | 0,61 | 0,50 | 0,43 | 0,38 | 0,34 | 0,31 | 0,29 | 0,27 | 0,25 | 0,24 | 0,23 | dB |
| 900 | Sn [m ²] | 0,1343 | 0,1753 | 0,2162 | 0,2572 | 0,2981 | 0,3391 | 0,3800 | 0,4210 | 0,4619 | 0,5029 | 0,5438 | 0,5848 | 0,6257 | 0,6667 | |
| | Sn [%] | 77,44 | 80,35 | 82,26 | 83,62 | 84,64 | 85,42 | 86,05 | 86,56 | 86,98 | 87,34 | 87,65 | 87,92 | 88,15 | 88,35 | |
| | Q [m ³ /h] | 3.610 | 4.380 | 5.150 | 5.910 | 6.660 | 7.420 | 8.170 | 8.920 | 9.670 | 10.410 | 11.160 | 11.900 | 12.650 | 13.390 | 45 |
| | Δp [Pa] | 6,85 | 4,38 | 3,17 | 2,48 | 2,04 | 1,74 | 1,53 | 1,36 | 1,24 | 1,14 | 1,06 | 0,99 | 0,94 | 0,89 | dB |
| | Q [m ³ /h] | 3.000 | 3.650 | 4.280 | 4.910 | 5.540 | 6.170 | 6.800 | 7.420 | 8.040 | 8.660 | 9.280 | 9.900 | 10.520 | 11.140 | 40 |
| | Δp [Pa] | 4,73 | 3,04 | 2,19 | 1,71 | 1,41 | 1,20 | 1,06 | 0,94 | 0,86 | 0,79 | 0,73 | 0,69 | 0,65 | 0,62 | dB |
| | Q [m ³ /h] | 2.500 | 3.030 | 3.560 | 4.090 | 4.610 | 5.130 | 5.650 | 6.170 | 6.690 | 7.210 | 7.720 | 8.240 | 8.750 | 9.270 | 35 |
| | Δp [Pa] | 3,29 | 2,09 | 1,52 | 1,19 | 0,98 | 0,83 | 0,73 | 0,65 | 0,59 | 0,55 | 0,51 | 0,48 | 0,45 | 0,43 | dB |
| | Q [m ³ /h] | 2.080 | 2.520 | 2.960 | 3.400 | 3.840 | 4.270 | 4.700 | 5.140 | 5.570 | 6.000 | 6.430 | 6.850 | 7.280 | 7.710 | 30 |
| | Δp [Pa] | 2,27 | 1,45 | 1,05 | 0,82 | 0,68 | 0,58 | 0,50 | 0,45 | 0,41 | 0,38 | 0,35 | 0,33 | 0,31 | 0,30 | dB |
| | Q [m ³ /h] | 1.730 | 2.100 | 2.470 | 2.830 | 3.190 | 3.550 | 3.910 | 4.270 | 4.630 | 4.990 | 5.350 | 5.700 | 6.060 | 6.420 | 25 |
| | Δp [Pa] | 1,57 | 1,01 | 0,73 | 0,57 | 0,47 | 0,40 | 0,35 | 0,31 | 0,28 | 0,26 | 0,24 | 0,23 | 0,22 | 0,20 | dB |

| Hn \ Bn (mm) | 200 | 250 | 300 | 350 | 400 | 450 | 500 | 550 | 600 | 650 | 700 | 750 | 800 | 850 | | |
|--------------|-----------------------|--------|--------|--------|--------|--------|--------|--------|--------|--------|--------|--------|--------|--------|--------|-------|
| 950 | Sn [m ²] | 0,1425 | 0,1860 | 0,2294 | 0,2729 | 0,3163 | 0,3598 | 0,4032 | 0,4467 | 0,4901 | 0,5336 | 0,5770 | 0,6205 | 0,6639 | 0,7074 | |
| | Sn [%] | 77,82 | 80,74 | 82,66 | 84,03 | 85,05 | 85,84 | 86,46 | 86,98 | 87,41 | 87,77 | 88,08 | 88,34 | 88,58 | 88,78 | |
| | Q [m ³ /h] | 3.800 | 4.610 | 5.410 | 6.210 | 7.000 | 7.790 | 8.580 | 9.360 | 10.150 | 10.930 | 11.710 | 12.490 | 13.270 | 14.050 | 45 dB |
| | Δp [Pa] | 6,58 | 4,17 | 3,00 | 2,33 | 1,91 | 1,62 | 1,42 | 1,26 | 1,14 | 1,05 | 0,97 | 0,91 | 0,86 | 0,81 | |
| | Q [m ³ /h] | 3.160 | 3.840 | 4.500 | 5.170 | 5.830 | 6.480 | 7.140 | 7.790 | 8.440 | 9.090 | 9.740 | 10.390 | 11.040 | 11.690 | 40 dB |
| | Δp [Pa] | 4,55 | 2,89 | 2,07 | 1,62 | 1,32 | 1,12 | 0,98 | 0,87 | 0,79 | 0,73 | 0,67 | 0,63 | 0,59 | 0,56 | |
| | Q [m ³ /h] | 2.630 | 3.190 | 3.750 | 4.300 | 4.850 | 5.390 | 5.940 | 6.480 | 7.020 | 7.560 | 8.100 | 8.640 | 9.180 | 9.720 | 35 dB |
| | Δp [Pa] | 3,15 | 2,00 | 1,44 | 1,12 | 0,92 | 0,78 | 0,68 | 0,60 | 0,55 | 0,50 | 0,47 | 0,43 | 0,41 | 0,39 | |
| | Q [m ³ /h] | 2.190 | 2.660 | 3.120 | 3.580 | 4.030 | 4.490 | 4.940 | 5.390 | 5.840 | 6.290 | 6.740 | 7.190 | 7.640 | 8.090 | 30 dB |
| | Δp [Pa] | 2,18 | 1,39 | 1,00 | 0,78 | 0,63 | 0,54 | 0,47 | 0,42 | 0,38 | 0,35 | 0,32 | 0,30 | 0,28 | 0,27 | |
| | Q [m ³ /h] | 1.820 | 2.210 | 2.590 | 2.980 | 3.360 | 3.730 | 4.110 | 4.490 | 4.860 | 5.240 | 5.610 | 5.980 | 6.360 | 6.730 | 25 dB |
| | Δp [Pa] | 1,51 | 0,96 | 0,69 | 0,54 | 0,44 | 0,37 | 0,32 | 0,29 | 0,26 | 0,24 | 0,22 | 0,21 | 0,20 | 0,19 | |
| 1000 | Sn [m ²] | 0,1507 | 0,1967 | 0,2426 | 0,2886 | 0,3345 | 0,3805 | 0,4264 | 0,4724 | 0,5183 | 0,5643 | 0,6102 | 0,6562 | 0,7021 | 0,7481 | |
| | Sn [%] | 78,16 | 81,09 | 83,02 | 84,39 | 85,42 | 86,21 | 86,84 | 87,36 | 87,79 | 88,15 | 88,46 | 88,73 | 88,96 | 89,17 | |
| | Q [m ³ /h] | 3.990 | 4.840 | 5.680 | 6.510 | 7.340 | 8.170 | 8.990 | 9.810 | 10.630 | 11.440 | 12.260 | 13.070 | 13.890 | 14.700 | 45 dB |
| | Δp [Pa] | 6,34 | 3,99 | 2,85 | 2,20 | 1,80 | 1,52 | 1,32 | 1,17 | 1,06 | 0,97 | 0,90 | 0,84 | 0,79 | 0,74 | |
| | Q [m ³ /h] | 3.320 | 4.030 | 4.720 | 5.420 | 6.110 | 6.790 | 7.480 | 8.160 | 8.840 | 9.520 | 10.200 | 10.880 | 11.550 | 12.230 | 40 dB |
| | Δp [Pa] | 4,39 | 2,77 | 1,97 | 1,53 | 1,25 | 1,05 | 0,92 | 0,81 | 0,73 | 0,67 | 0,62 | 0,58 | 0,54 | 0,52 | |
| | Q [m ³ /h] | 2.760 | 3.350 | 3.930 | 4.510 | 5.080 | 5.650 | 6.220 | 6.790 | 7.360 | 7.920 | 8.490 | 9.050 | 9.610 | 10.170 | 35 dB |
| | Δp [Pa] | 3,03 | 1,91 | 1,37 | 1,06 | 0,86 | 0,73 | 0,63 | 0,56 | 0,51 | 0,46 | 0,43 | 0,40 | 0,38 | 0,36 | |
| | Q [m ³ /h] | 2.300 | 2.790 | 3.270 | 3.750 | 4.230 | 4.700 | 5.180 | 5.650 | 6.120 | 6.590 | 7.060 | 7.530 | 8.000 | 8.460 | 30 dB |
| | Δp [Pa] | 2,11 | 1,33 | 0,95 | 0,73 | 0,60 | 0,50 | 0,44 | 0,39 | 0,35 | 0,32 | 0,30 | 0,28 | 0,26 | 0,25 | |
| | Q [m ³ /h] | 1.910 | 2.320 | 2.720 | 3.120 | 3.520 | 3.910 | 4.310 | 4.700 | 5.090 | 5.480 | 5.870 | 6.260 | 6.650 | 7.040 | 25 dB |
| | Δp [Pa] | 1,45 | 0,92 | 0,65 | 0,51 | 0,41 | 0,35 | 0,30 | 0,27 | 0,24 | 0,22 | 0,21 | 0,19 | 0,18 | 0,17 | |

| Hn \ Bn (mm) | 900 | 950 | 1000 | 1050 | 1100 | 1150 | 1200 | 1250 | 1300 | 1350 | 1400 | 1450 | 1500 | | |
|--------------|-----------------------|--------|--------|--------|--------|--------|--------|--------|--------|--------|--------|--------|--------|--------|-------|
| 200 | Sn [m ²] | 0,1028 | 0,1088 | 0,1147 | 0,1207 | 0,1266 | 0,1326 | 0,1385 | 0,1445 | 0,1504 | 0,1564 | 0,1623 | 0,1683 | 0,1742 | |
| | Sn [%] | 59,28 | 59,39 | 59,49 | 59,58 | 59,66 | 59,73 | 59,80 | 59,86 | 59,92 | 59,97 | 60,02 | 60,07 | 60,11 | |
| | Q [m ³ /h] | 4.070 | 4.290 | 4.510 | 4.730 | 4.960 | 5.180 | 5.400 | 5.630 | 5.850 | 6.070 | 6.300 | 6.520 | 6.740 | 45 dB |
| | Δp [Pa] | 45,38 | 44,89 | 44,44 | 44,04 | 43,86 | 43,53 | 43,23 | 43,10 | 42,84 | 42,60 | 42,52 | 42,31 | 42,11 | |
| | Q [m ³ /h] | 3.380 | 3.570 | 3.750 | 3.940 | 4.120 | 4.310 | 4.500 | 4.680 | 4.870 | 5.050 | 5.240 | 5.420 | 5.610 | 40 dB |
| | Δp [Pa] | 31,30 | 31,08 | 30,73 | 30,56 | 30,26 | 30,14 | 30,02 | 29,78 | 29,69 | 29,49 | 29,41 | 29,23 | 29,17 | |
| | Q [m ³ /h] | 2.810 | 2.970 | 3.120 | 3.280 | 3.430 | 3.590 | 3.740 | 3.900 | 4.050 | 4.200 | 4.360 | 4.510 | 4.670 | 35 dB |
| | Δp [Pa] | 21,63 | 21,51 | 21,27 | 21,18 | 20,98 | 20,91 | 20,73 | 20,68 | 20,53 | 20,40 | 20,36 | 20,24 | 20,22 | |
| | Q [m ³ /h] | 2.340 | 2.470 | 2.600 | 2.730 | 2.860 | 2.980 | 3.110 | 3.240 | 3.370 | 3.500 | 3.630 | 3.760 | 3.880 | 30 dB |
| | Δp [Pa] | 15,00 | 14,88 | 14,77 | 14,67 | 14,58 | 14,41 | 14,34 | 14,27 | 14,22 | 14,16 | 14,11 | 14,07 | 13,95 | |
| | Q [m ³ /h] | 1.950 | 2.060 | 2.160 | 2.270 | 2.380 | 2.480 | 2.590 | 2.700 | 2.800 | 2.910 | 3.020 | 3.120 | 3.230 | 25 dB |
| | Δp [Pa] | 10,42 | 10,35 | 10,19 | 10,14 | 10,10 | 9,98 | 9,94 | 9,91 | 9,81 | 9,79 | 9,77 | 9,69 | 9,67 | |

| Hn\Bn [mm] | 900 | 950 | 1000 | 1050 | 1100 | 1150 | 1200 | 1250 | 1300 | 1350 | 1400 | 1450 | 1500 | | |
|------------|-----------------------|--------|--------|--------|--------|--------|--------|--------|--------|--------|--------|--------|--------|--------|-------|
| 250 | Sn [m ²] | 0,1460 | 0,1545 | 0,1629 | 0,1714 | 0,1798 | 0,1883 | 0,1967 | 0,2052 | 0,2136 | 0,2221 | 0,2305 | 0,2390 | 0,2474 | |
| | Sn [%] | 66,94 | 67,06 | 67,17 | 67,27 | 67,36 | 67,45 | 67,52 | 67,59 | 67,66 | 67,72 | 67,77 | 67,82 | 67,87 | |
| | Q [m ³ /h] | 4.820 | 5.090 | 5.350 | 5.620 | 5.880 | 6.140 | 6.410 | 6.670 | 6.930 | 7.200 | 7.460 | 7.720 | 7.990 | 45 dB |
| | Δp [Pa] | 19,51 | 19,32 | 19,07 | 18,92 | 18,72 | 18,54 | 18,44 | 18,28 | 18,14 | 18,06 | 17,94 | 17,83 | 17,77 | |
| | Q [m ³ /h] | 4.010 | 4.230 | 4.450 | 4.670 | 4.890 | 5.110 | 5.330 | 5.550 | 5.770 | 5.990 | 6.210 | 6.430 | 6.650 | 40 dB |
| | Δp [Pa] | 13,51 | 13,34 | 13,20 | 13,07 | 12,95 | 12,84 | 12,75 | 12,66 | 12,58 | 12,50 | 12,43 | 12,37 | 12,31 | |
| | Q [m ³ /h] | 3.340 | 3.520 | 3.700 | 3.890 | 4.070 | 4.250 | 4.430 | 4.620 | 4.800 | 4.980 | 5.160 | 5.350 | 5.530 | 35 dB |
| | Δp [Pa] | 9,37 | 9,24 | 9,12 | 9,07 | 8,97 | 8,88 | 8,81 | 8,77 | 8,70 | 8,64 | 8,58 | 8,56 | 8,51 | |
| | Q [m ³ /h] | 2.780 | 2.930 | 3.080 | 3.230 | 3.390 | 3.540 | 3.690 | 3.840 | 3.990 | 4.150 | 4.300 | 4.450 | 4.600 | 30 dB |
| | Δp [Pa] | 6,49 | 6,40 | 6,32 | 6,25 | 6,22 | 6,16 | 6,11 | 6,06 | 6,01 | 6,00 | 5,96 | 5,93 | 5,89 | |
| | Q [m ³ /h] | 2.310 | 2.440 | 2.570 | 2.690 | 2.820 | 2.940 | 3.070 | 3.200 | 3.320 | 3.450 | 3.580 | 3.700 | 3.830 | 25 dB |
| | Δp [Pa] | 4,48 | 4,44 | 4,40 | 4,34 | 4,31 | 4,25 | 4,23 | 4,21 | 4,16 | 4,15 | 4,13 | 4,10 | 4,08 | |
| 300 | Sn [m ²] | 0,1892 | 0,2002 | 0,2111 | 0,2221 | 0,2330 | 0,2440 | 0,2549 | 0,2659 | 0,2768 | 0,2878 | 0,2987 | 0,3097 | 0,3206 | |
| | Sn [%] | 71,99 | 72,12 | 72,24 | 72,35 | 72,45 | 72,54 | 72,62 | 72,69 | 72,76 | 72,83 | 72,89 | 72,94 | 72,99 | |
| | Q [m ³ /h] | 5.580 | 5.880 | 6.180 | 6.490 | 6.790 | 7.090 | 7.400 | 7.700 | 8.010 | 8.310 | 8.610 | 8.920 | 9.220 | 45 dB |
| | Δp [Pa] | 10,88 | 10,70 | 10,54 | 10,42 | 10,29 | 10,18 | 10,10 | 10,00 | 9,93 | 9,85 | 9,77 | 9,72 | 9,65 | |
| | Q [m ³ /h] | 4.640 | 4.890 | 5.140 | 5.400 | 5.650 | 5.900 | 6.160 | 6.410 | 6.660 | 6.910 | 7.170 | 7.420 | 7.670 | 40 dB |
| | Δp [Pa] | 7,52 | 7,40 | 7,29 | 7,22 | 7,13 | 7,05 | 7,00 | 6,93 | 6,87 | 6,81 | 6,77 | 6,72 | 6,68 | |
| | Q [m ³ /h] | 3.860 | 4.070 | 4.280 | 4.490 | 4.700 | 4.910 | 5.120 | 5.330 | 5.540 | 5.750 | 5.960 | 6.170 | 6.380 | 35 dB |
| | Δp [Pa] | 5,21 | 5,12 | 5,05 | 4,99 | 4,93 | 4,88 | 4,83 | 4,79 | 4,75 | 4,71 | 4,68 | 4,65 | 4,62 | |
| | Q [m ³ /h] | 3.210 | 3.390 | 3.560 | 3.740 | 3.910 | 4.090 | 4.260 | 4.440 | 4.610 | 4.790 | 4.960 | 5.140 | 5.310 | 30 dB |
| | Δp [Pa] | 3,60 | 3,56 | 3,50 | 3,46 | 3,41 | 3,39 | 3,35 | 3,32 | 3,29 | 3,27 | 3,24 | 3,23 | 3,20 | |
| | Q [m ³ /h] | 2.670 | 2.820 | 2.960 | 3.110 | 3.250 | 3.400 | 3.550 | 3.690 | 3.840 | 3.980 | 4.130 | 4.270 | 4.420 | 25 dB |
| | Δp [Pa] | 2,49 | 2,46 | 2,42 | 2,39 | 2,36 | 2,34 | 2,32 | 2,30 | 2,28 | 2,26 | 2,25 | 2,23 | 2,22 | |
| 350 | Sn [m ²] | 0,2324 | 0,2459 | 0,2593 | 0,2728 | 0,2862 | 0,2997 | 0,3131 | 0,3266 | 0,3400 | 0,3535 | 0,3669 | 0,3804 | 0,3938 | |
| | Sn [%] | 75,57 | 75,71 | 75,84 | 75,95 | 76,05 | 76,15 | 76,23 | 76,31 | 76,38 | 76,45 | 76,51 | 76,57 | 76,63 | |
| | Q [m ³ /h] | 6.320 | 6.660 | 7.010 | 7.350 | 7.690 | 8.030 | 8.380 | 8.720 | 9.060 | 9.410 | 9.750 | 10.090 | 10.430 | 45 dB |
| | Δp [Pa] | 6,95 | 6,82 | 6,72 | 6,61 | 6,52 | 6,43 | 6,37 | 6,30 | 6,23 | 6,19 | 6,13 | 6,08 | 6,03 | |
| | Q [m ³ /h] | 5.260 | 5.540 | 5.830 | 6.110 | 6.400 | 6.680 | 6.970 | 7.250 | 7.540 | 7.830 | 8.110 | 8.400 | 8.680 | 40 dB |
| | Δp [Pa] | 4,81 | 4,72 | 4,65 | 4,57 | 4,51 | 4,45 | 4,41 | 4,35 | 4,32 | 4,28 | 4,24 | 4,21 | 4,18 | |
| | Q [m ³ /h] | 4.370 | 4.610 | 4.850 | 5.090 | 5.320 | 5.560 | 5.800 | 6.040 | 6.270 | 6.510 | 6.750 | 6.990 | 7.220 | 35 dB |
| | Δp [Pa] | 3,32 | 3,27 | 3,22 | 3,17 | 3,12 | 3,08 | 3,05 | 3,02 | 2,99 | 2,96 | 2,94 | 2,92 | 2,89 | |
| | Q [m ³ /h] | 3.640 | 3.840 | 4.040 | 4.230 | 4.430 | 4.630 | 4.820 | 5.020 | 5.220 | 5.420 | 5.610 | 5.810 | 6.010 | 30 dB |
| | Δp [Pa] | 2,30 | 2,27 | 2,23 | 2,19 | 2,16 | 2,14 | 2,11 | 2,09 | 2,07 | 2,05 | 2,03 | 2,02 | 2,00 | |
| | Q [m ³ /h] | 3.030 | 3.190 | 3.360 | 3.520 | 3.690 | 3.850 | 4.010 | 4.180 | 4.340 | 4.510 | 4.670 | 4.840 | 5.000 | 25 dB |
| | Δp [Pa] | 1,60 | 1,56 | 1,54 | 1,52 | 1,50 | 1,48 | 1,46 | 1,45 | 1,43 | 1,42 | 1,41 | 1,40 | 1,39 | |

| Hn \ Bn [mm] | 900 | 950 | 1000 | 1050 | 1100 | 1150 | 1200 | 1250 | 1300 | 1350 | 1400 | 1450 | 1500 | | |
|---------------------|-----------------------|------------|-------------|-------------|-------------|-------------|-------------|-------------|-------------|-------------|-------------|-------------|-------------|--------|-----------|
| 400 | Sn [m ²] | 0,2756 | 0,2916 | 0,3075 | 0,3235 | 0,3394 | 0,3554 | 0,3713 | 0,3873 | 0,4032 | 0,4192 | 0,4351 | 0,4511 | 0,4670 | |
| | Sn [%] | 78,25 | 78,39 | 78,52 | 78,64 | 78,74 | 78,84 | 78,93 | 79,01 | 79,09 | 79,16 | 79,22 | 79,28 | 79,34 | |
| | Q [m ³ /h] | 7.060 | 7.440 | 7.820 | 8.200 | 8.580 | 8.960 | 9.340 | 9.730 | 10.110 | 10.490 | 10.870 | 11.250 | 11.630 | 45 |
| | Δp [Pa] | 4,86 | 4,76 | 4,67 | 4,59 | 4,52 | 4,45 | 4,39 | 4,35 | 4,30 | 4,25 | 4,21 | 4,17 | 4,13 | dB |
| | Q [m ³ /h] | 5.870 | 6.190 | 6.500 | 6.820 | 7.140 | 7.460 | 7.770 | 8.090 | 8.410 | 8.730 | 9.040 | 9.360 | 9.680 | 40 |
| | Δp [Pa] | 3,36 | 3,30 | 3,23 | 3,17 | 3,13 | 3,08 | 3,04 | 3,00 | 2,97 | 2,94 | 2,91 | 2,89 | 2,86 | dB |
| | Q [m ³ /h] | 4.880 | 5.150 | 5.410 | 5.680 | 5.940 | 6.200 | 6.470 | 6.730 | 7.000 | 7.260 | 7.520 | 7.790 | 8.050 | 35 |
| | Δp [Pa] | 2,32 | 2,28 | 2,24 | 2,20 | 2,16 | 2,13 | 2,11 | 2,08 | 2,06 | 2,04 | 2,01 | 2,00 | 1,98 | dB |
| | Q [m ³ /h] | 4.060 | 4.280 | 4.500 | 4.720 | 4.940 | 5.160 | 5.380 | 5.600 | 5.820 | 6.040 | 6.260 | 6.480 | 6.700 | 30 |
| | Δp [Pa] | 1,61 | 1,58 | 1,55 | 1,52 | 1,50 | 1,48 | 1,46 | 1,44 | 1,42 | 1,41 | 1,40 | 1,38 | 1,37 | dB |
| | Q [m ³ /h] | 3.380 | 3.560 | 3.750 | 3.930 | 4.110 | 4.290 | 4.480 | 4.660 | 4.840 | 5.030 | 5.210 | 5.390 | 5.570 | 25 |
| | Δp [Pa] | 1,12 | 1,09 | 1,07 | 1,05 | 1,04 | 1,02 | 1,01 | 1,00 | 0,98 | 0,98 | 0,97 | 0,96 | 0,95 | dB |
| 450 | Sn [m ²] | 0,3188 | 0,3373 | 0,3557 | 0,3742 | 0,3926 | 0,4111 | 0,4295 | 0,4480 | 0,4664 | 0,4849 | 0,5033 | 0,5218 | 0,5402 | |
| | Sn [%] | 80,32 | 80,47 | 80,60 | 80,72 | 80,83 | 80,93 | 81,02 | 81,10 | 81,18 | 81,25 | 81,32 | 81,38 | 81,44 | |
| | Q [m ³ /h] | 7.780 | 8.200 | 8.620 | 9.040 | 9.460 | 9.880 | 10.300 | 10.720 | 11.140 | 11.560 | 11.980 | 12.400 | 12.820 | 45 |
| | Δp [Pa] | 3,61 | 3,53 | 3,45 | 3,39 | 3,33 | 3,28 | 3,23 | 3,18 | 3,14 | 3,11 | 3,07 | 3,04 | 3,01 | dB |
| | Q [m ³ /h] | 6.480 | 6.830 | 7.170 | 7.520 | 7.870 | 8.220 | 8.570 | 8.920 | 9.270 | 9.620 | 9.970 | 10.310 | 10.660 | 40 |
| | Δp [Pa] | 2,50 | 2,45 | 2,39 | 2,34 | 2,30 | 2,27 | 2,23 | 2,20 | 2,18 | 2,15 | 2,13 | 2,10 | 2,08 | dB |
| | Q [m ³ /h] | 5.390 | 5.680 | 5.970 | 6.260 | 6.550 | 6.840 | 7.130 | 7.420 | 7.710 | 8.000 | 8.290 | 8.580 | 8.870 | 35 |
| | Δp [Pa] | 1,73 | 1,69 | 1,66 | 1,62 | 1,60 | 1,57 | 1,55 | 1,53 | 1,51 | 1,49 | 1,47 | 1,46 | 1,44 | dB |
| | Q [m ³ /h] | 4.480 | 4.720 | 4.970 | 5.210 | 5.450 | 5.690 | 5.930 | 6.170 | 6.410 | 6.660 | 6.900 | 7.140 | 7.380 | 30 |
| | Δp [Pa] | 1,20 | 1,17 | 1,15 | 1,13 | 1,10 | 1,09 | 1,07 | 1,05 | 1,04 | 1,03 | 1,02 | 1,01 | 1,00 | dB |
| | Q [m ³ /h] | 3.730 | 3.930 | 4.130 | 4.330 | 4.530 | 4.730 | 4.940 | 5.140 | 5.340 | 5.540 | 5.740 | 5.940 | 6.140 | 25 |
| | Δp [Pa] | 0,83 | 0,81 | 0,79 | 0,78 | 0,76 | 0,75 | 0,74 | 0,73 | 0,72 | 0,71 | 0,71 | 0,70 | 0,69 | dB |
| 500 | Sn [m ²] | 0,3620 | 0,3830 | 0,4039 | 0,4249 | 0,4458 | 0,4668 | 0,4877 | 0,5087 | 0,5296 | 0,5506 | 0,5715 | 0,5925 | 0,6134 | |
| | Sn [%] | 81,97 | 82,12 | 82,26 | 82,38 | 82,49 | 82,59 | 82,69 | 82,77 | 82,85 | 82,92 | 82,99 | 83,06 | 83,11 | |
| | Q [m ³ /h] | 8.510 | 8.960 | 9.420 | 9.880 | 10.330 | 10.790 | 11.250 | 11.700 | 12.160 | 12.620 | 13.070 | 13.530 | 13.990 | 45 |
| | Δp [Pa] | 2,81 | 2,74 | 2,68 | 2,62 | 2,57 | 2,52 | 2,48 | 2,44 | 2,41 | 2,38 | 2,35 | 2,32 | 2,30 | dB |
| | Q [m ³ /h] | 7.080 | 7.460 | 7.840 | 8.220 | 8.600 | 8.980 | 9.360 | 9.740 | 10.120 | 10.500 | 10.880 | 11.260 | 11.640 | 40 |
| | Δp [Pa] | 1,95 | 1,90 | 1,85 | 1,81 | 1,78 | 1,75 | 1,72 | 1,69 | 1,67 | 1,65 | 1,63 | 1,61 | 1,59 | dB |
| | Q [m ³ /h] | 5.890 | 6.200 | 6.520 | 6.840 | 7.150 | 7.470 | 7.790 | 8.100 | 8.420 | 8.730 | 9.050 | 9.370 | 9.680 | 35 |
| | Δp [Pa] | 1,35 | 1,31 | 1,28 | 1,26 | 1,23 | 1,21 | 1,19 | 1,17 | 1,16 | 1,14 | 1,13 | 1,11 | 1,10 | dB |
| | Q [m ³ /h] | 4.900 | 5.160 | 5.430 | 5.690 | 5.950 | 6.210 | 6.480 | 6.740 | 7.000 | 7.270 | 7.530 | 7.790 | 8.050 | 30 |
| | Δp [Pa] | 0,93 | 0,91 | 0,89 | 0,87 | 0,85 | 0,84 | 0,82 | 0,81 | 0,80 | 0,79 | 0,78 | 0,77 | 0,76 | dB |
| | Q [m ³ /h] | 4.080 | 4.300 | 4.510 | 4.730 | 4.950 | 5.170 | 5.390 | 5.610 | 5.830 | 6.040 | 6.260 | 6.480 | 6.700 | 25 |
| | Δp [Pa] | 0,65 | 0,63 | 0,61 | 0,60 | 0,59 | 0,58 | 0,57 | 0,56 | 0,55 | 0,55 | 0,54 | 0,53 | 0,53 | dB |

| Hn \ Bn (mm) | 900 | 950 | 1000 | 1050 | 1100 | 1150 | 1200 | 1250 | 1300 | 1350 | 1400 | 1450 | 1500 | | |
|--------------|-----------------------|--------|--------|--------|--------|--------|--------|--------|--------|--------|--------|--------|--------|--------|----|
| 550 | Sn [m ²] | 0,4052 | 0,4287 | 0,4521 | 0,4756 | 0,4990 | 0,5225 | 0,5459 | 0,5694 | 0,5928 | 0,6163 | 0,6397 | 0,6632 | 0,6866 | |
| | Sn [%] | 83,32 | 83,47 | 83,61 | 83,74 | 83,85 | 83,95 | 84,05 | 84,13 | 84,21 | 84,29 | 84,36 | 84,42 | 84,48 | |
| | Q [m ³ /h] | 9.220 | 9.720 | 10.210 | 10.710 | 11.200 | 11.690 | 12.190 | 12.680 | 13.170 | 13.670 | 14.160 | 14.650 | 15.150 | 45 |
| | Δp [Pa] | 2,26 | 2,20 | 2,15 | 2,10 | 2,05 | 2,01 | 1,98 | 1,94 | 1,91 | 1,89 | 1,86 | 1,84 | 1,82 | dB |
| | Q [m ³ /h] | 7.670 | 8.080 | 8.500 | 8.910 | 9.320 | 9.730 | 10.140 | 10.550 | 10.960 | 11.370 | 11.780 | 12.190 | 12.600 | 40 |
| | Δp [Pa] | 1,57 | 1,52 | 1,49 | 1,45 | 1,42 | 1,39 | 1,37 | 1,35 | 1,32 | 1,31 | 1,29 | 1,27 | 1,26 | dB |
| | Q [m ³ /h] | 6.380 | 6.730 | 7.070 | 7.410 | 7.750 | 8.090 | 8.430 | 8.780 | 9.120 | 9.460 | 9.800 | 10.140 | 10.480 | 35 |
| | Δp [Pa] | 1,08 | 1,06 | 1,03 | 1,00 | 0,98 | 0,96 | 0,95 | 0,93 | 0,92 | 0,90 | 0,89 | 0,88 | 0,87 | dB |
| | Q [m ³ /h] | 5.310 | 5.600 | 5.880 | 6.160 | 6.450 | 6.730 | 7.020 | 7.300 | 7.590 | 7.870 | 8.150 | 8.440 | 8.720 | 30 |
| | Δp [Pa] | 0,75 | 0,73 | 0,71 | 0,69 | 0,68 | 0,67 | 0,66 | 0,64 | 0,64 | 0,63 | 0,62 | 0,61 | 0,60 | dB |
| | Q [m ³ /h] | 4.420 | 4.660 | 4.890 | 5.130 | 5.370 | 5.600 | 5.840 | 6.070 | 6.310 | 6.550 | 6.780 | 7.020 | 7.260 | 25 |
| | Δp [Pa] | 0,52 | 0,51 | 0,49 | 0,48 | 0,47 | 0,46 | 0,45 | 0,45 | 0,44 | 0,43 | 0,43 | 0,42 | 0,42 | dB |
| 600 | Sn [m ²] | 0,4484 | 0,4744 | 0,5003 | 0,5263 | 0,5522 | 0,5782 | 0,6041 | 0,6301 | 0,6560 | 0,6820 | 0,7079 | 0,7339 | 0,7598 | |
| | Sn [%] | 84,44 | 84,60 | 84,74 | 84,86 | 84,98 | 85,08 | 85,18 | 85,27 | 85,35 | 85,42 | 85,49 | 85,56 | 85,62 | |
| | Q [m ³ /h] | 9.940 | 10.470 | 11.000 | 11.530 | 12.060 | 12.590 | 13.120 | 13.650 | 14.180 | 14.710 | 15.240 | 15.770 | 16.300 | 45 |
| | Δp [Pa] | 1,88 | 1,82 | 1,77 | 1,72 | 1,69 | 1,65 | 1,62 | 1,59 | 1,56 | 1,54 | 1,52 | 1,50 | 1,48 | dB |
| | Q [m ³ /h] | 8.270 | 8.710 | 9.150 | 9.590 | 10.030 | 10.470 | 10.910 | 11.350 | 11.790 | 12.230 | 12.680 | 13.120 | 13.560 | 40 |
| | Δp [Pa] | 1,30 | 1,26 | 1,22 | 1,19 | 1,17 | 1,14 | 1,12 | 1,10 | 1,08 | 1,06 | 1,05 | 1,04 | 1,02 | dB |
| | Q [m ³ /h] | 6.880 | 7.240 | 7.610 | 7.980 | 8.350 | 8.710 | 9.080 | 9.450 | 9.810 | 10.180 | 10.550 | 10.910 | 11.280 | 35 |
| | Δp [Pa] | 0,90 | 0,87 | 0,85 | 0,83 | 0,81 | 0,79 | 0,77 | 0,76 | 0,75 | 0,74 | 0,73 | 0,72 | 0,71 | dB |
| | Q [m ³ /h] | 5.720 | 6.030 | 6.330 | 6.640 | 6.940 | 7.250 | 7.550 | 7.860 | 8.160 | 8.470 | 8.770 | 9.080 | 9.380 | 30 |
| | Δp [Pa] | 0,62 | 0,60 | 0,59 | 0,57 | 0,56 | 0,55 | 0,54 | 0,53 | 0,52 | 0,51 | 0,50 | 0,50 | 0,49 | dB |
| | Q [m ³ /h] | 4.760 | 5.010 | 5.270 | 5.520 | 5.780 | 6.030 | 6.280 | 6.540 | 6.790 | 7.050 | 7.300 | 7.550 | 7.810 | 25 |
| | Δp [Pa] | 0,43 | 0,42 | 0,41 | 0,40 | 0,39 | 0,38 | 0,37 | 0,36 | 0,36 | 0,35 | 0,35 | 0,34 | 0,34 | dB |
| 650 | Sn [m ²] | 0,4916 | 0,5201 | 0,5485 | 0,5770 | 0,6054 | 0,6339 | 0,6623 | 0,6908 | 0,7192 | 0,7477 | 0,7761 | 0,8046 | 0,8330 | |
| | Sn [%] | 85,39 | 85,55 | 85,69 | 85,82 | 85,93 | 86,04 | 86,13 | 86,22 | 86,31 | 86,38 | 86,45 | 86,52 | 86,58 | |
| | Q [m ³ /h] | 10.640 | 11.210 | 11.780 | 12.340 | 12.910 | 13.480 | 14.040 | 14.610 | 15.170 | 15.740 | 16.300 | 16.870 | 17.440 | 45 |
| | Δp [Pa] | 1,58 | 1,53 | 1,49 | 1,45 | 1,41 | 1,38 | 1,35 | 1,33 | 1,30 | 1,28 | 1,26 | 1,24 | 1,23 | dB |
| | Q [m ³ /h] | 8.860 | 9.330 | 9.800 | 10.270 | 10.740 | 11.210 | 11.680 | 12.150 | 12.620 | 13.090 | 13.560 | 14.030 | 14.510 | 40 |
| | Δp [Pa] | 1,10 | 1,06 | 1,03 | 1,00 | 0,98 | 0,96 | 0,94 | 0,92 | 0,90 | 0,89 | 0,87 | 0,86 | 0,85 | dB |
| | Q [m ³ /h] | 7.370 | 7.760 | 8.150 | 8.540 | 8.940 | 9.330 | 9.720 | 10.110 | 10.500 | 10.890 | 11.280 | 11.680 | 12.070 | 35 |
| | Δp [Pa] | 0,76 | 0,73 | 0,71 | 0,69 | 0,68 | 0,66 | 0,65 | 0,64 | 0,62 | 0,61 | 0,60 | 0,60 | 0,59 | dB |
| | Q [m ³ /h] | 6.130 | 6.460 | 6.780 | 7.110 | 7.430 | 7.760 | 8.090 | 8.410 | 8.740 | 9.060 | 9.390 | 9.710 | 10.040 | 30 |
| | Δp [Pa] | 0,53 | 0,51 | 0,49 | 0,48 | 0,47 | 0,46 | 0,45 | 0,44 | 0,43 | 0,42 | 0,42 | 0,41 | 0,41 | dB |
| | Q [m ³ /h] | 5.100 | 5.370 | 5.640 | 5.910 | 6.180 | 6.460 | 6.730 | 7.000 | 7.270 | 7.540 | 7.810 | 8.080 | 8.350 | 25 |
| | Δp [Pa] | 0,36 | 0,35 | 0,34 | 0,33 | 0,32 | 0,32 | 0,31 | 0,30 | 0,30 | 0,29 | 0,29 | 0,29 | 0,28 | dB |

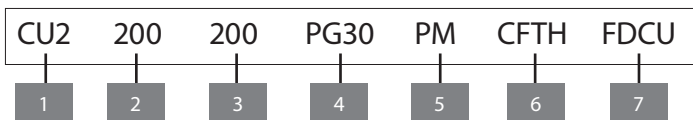
| Hn \ Bn [mm] | 900 | 950 | 1000 | 1050 | 1100 | 1150 | 1200 | 1250 | 1300 | 1350 | 1400 | 1450 | 1500 | | |
|--------------|-----------------------|--------|--------|--------|--------|--------|--------|--------|--------|--------|--------|--------|--------|--------|-------|
| 700 | Sn [m ²] | 0,5348 | 0,5658 | 0,5967 | 0,6277 | 0,6586 | 0,6896 | 0,7205 | 0,7515 | 0,7824 | 0,8134 | 0,8443 | 0,8753 | 0,9062 | |
| | Sn [%] | 86,20 | 86,36 | 86,50 | 86,63 | 86,75 | 86,85 | 86,95 | 87,04 | 87,13 | 87,20 | 87,27 | 87,34 | 87,40 | |
| | Q [m ³ /h] | 11.350 | 11.950 | 12.550 | 13.150 | 13.760 | 14.360 | 14.960 | 15.560 | 16.160 | 16.760 | 17.370 | 17.970 | 18.570 | 45 dB |
| | Δp [Pa] | 1,36 | 1,32 | 1,28 | 1,24 | 1,21 | 1,18 | 1,15 | 1,13 | 1,11 | 1,09 | 1,07 | 1,05 | 1,04 | |
| | Q [m ³ /h] | 9.440 | 9.940 | 10.440 | 10.940 | 11.440 | 11.950 | 12.450 | 12.950 | 13.450 | 13.950 | 14.450 | 14.950 | 15.450 | 40 dB |
| | Δp [Pa] | 0,94 | 0,91 | 0,88 | 0,86 | 0,84 | 0,82 | 0,80 | 0,78 | 0,77 | 0,75 | 0,74 | 0,73 | 0,72 | |
| | Q [m ³ /h] | 7.850 | 8.270 | 8.690 | 9.100 | 9.520 | 9.940 | 10.350 | 10.770 | 11.190 | 11.600 | 12.020 | 12.430 | 12.850 | 35 dB |
| | Δp [Pa] | 0,65 | 0,63 | 0,61 | 0,59 | 0,58 | 0,56 | 0,55 | 0,54 | 0,53 | 0,52 | 0,51 | 0,50 | 0,50 | |
| | Q [m ³ /h] | 6.530 | 6.880 | 7.230 | 7.570 | 7.920 | 8.270 | 8.610 | 8.960 | 9.310 | 9.650 | 10.000 | 10.340 | 10.690 | 30 dB |
| | Δp [Pa] | 0,45 | 0,44 | 0,42 | 0,41 | 0,40 | 0,39 | 0,38 | 0,37 | 0,37 | 0,36 | 0,35 | 0,35 | 0,34 | |
| | Q [m ³ /h] | 5.440 | 5.730 | 6.010 | 6.300 | 6.590 | 6.880 | 7.170 | 7.450 | 7.740 | 8.030 | 8.320 | 8.610 | 8.890 | 25 dB |
| | Δp [Pa] | 0,31 | 0,30 | 0,29 | 0,28 | 0,28 | 0,27 | 0,26 | 0,26 | 0,25 | 0,25 | 0,25 | 0,24 | 0,24 | |
| 750 | Sn [m ²] | 0,5780 | 0,6115 | 0,6449 | 0,6784 | 0,7118 | 0,7453 | 0,7787 | 0,8122 | 0,8456 | 0,8791 | 0,9125 | 0,9460 | 0,9794 | |
| | Sn [%] | 86,90 | 87,06 | 87,21 | 87,34 | 87,45 | 87,56 | 87,66 | 87,75 | 87,83 | 87,91 | 87,98 | 88,05 | 88,11 | |
| | Q [m ³ /h] | 12.050 | 12.690 | 13.320 | 13.960 | 14.600 | 15.240 | 15.870 | 16.510 | 17.150 | 17.780 | 18.420 | 19.060 | 19.690 | 45 dB |
| | Δp [Pa] | 1,19 | 1,15 | 1,11 | 1,08 | 1,05 | 1,02 | 1,00 | 0,98 | 0,96 | 0,94 | 0,92 | 0,91 | 0,89 | |
| | Q [m ³ /h] | 10.020 | 10.550 | 11.090 | 11.620 | 12.150 | 12.680 | 13.210 | 13.730 | 14.260 | 14.790 | 15.320 | 15.850 | 16.380 | 40 dB |
| | Δp [Pa] | 0,82 | 0,79 | 0,77 | 0,75 | 0,73 | 0,71 | 0,69 | 0,67 | 0,66 | 0,65 | 0,64 | 0,63 | 0,62 | |
| | Q [m ³ /h] | 8.340 | 8.780 | 9.220 | 9.660 | 10.100 | 10.550 | 10.990 | 11.430 | 11.870 | 12.310 | 12.750 | 13.190 | 13.630 | 35 dB |
| | Δp [Pa] | 0,57 | 0,55 | 0,53 | 0,52 | 0,50 | 0,49 | 0,48 | 0,47 | 0,46 | 0,45 | 0,44 | 0,43 | 0,43 | |
| | Q [m ³ /h] | 6.940 | 7.310 | 7.670 | 8.040 | 8.410 | 8.770 | 9.140 | 9.510 | 9.870 | 10.240 | 10.610 | 10.970 | 11.340 | 30 dB |
| | Δp [Pa] | 0,40 | 0,38 | 0,37 | 0,36 | 0,35 | 0,34 | 0,33 | 0,32 | 0,32 | 0,31 | 0,31 | 0,30 | 0,30 | |
| | Q [m ³ /h] | 5.770 | 6.080 | 6.380 | 6.690 | 6.990 | 7.300 | 7.600 | 7.910 | 8.210 | 8.520 | 8.820 | 9.130 | 9.430 | 25 dB |
| | Δp [Pa] | 0,27 | 0,26 | 0,25 | 0,25 | 0,24 | 0,23 | 0,23 | 0,22 | 0,22 | 0,22 | 0,21 | 0,21 | 0,20 | |
| 800 | Sn [m ²] | 0,6212 | 0,6572 | 0,6931 | 0,7291 | 0,7650 | 0,8010 | 0,8369 | 0,8729 | 0,9088 | 0,9448 | 0,9807 | 1,0167 | 1,0526 | |
| | Sn [%] | 87,52 | 87,68 | 87,82 | 87,95 | 88,07 | 88,18 | 88,28 | 88,37 | 88,45 | 88,53 | 88,61 | 88,67 | 88,74 | |
| | Q [m ³ /h] | 12.750 | 13.420 | 14.090 | 14.760 | 15.440 | 16.110 | 16.780 | 17.450 | 18.120 | 18.800 | 19.470 | 20.140 | 20.810 | 45 dB |
| | Δp [Pa] | 1,05 | 1,01 | 0,98 | 0,95 | 0,92 | 0,90 | 0,87 | 0,85 | 0,83 | 0,82 | 0,80 | 0,79 | 0,78 | |
| | Q [m ³ /h] | 10.600 | 11.160 | 11.720 | 12.280 | 12.840 | 13.400 | 13.960 | 14.520 | 15.080 | 15.640 | 16.200 | 16.750 | 17.310 | 40 dB |
| | Δp [Pa] | 0,73 | 0,70 | 0,68 | 0,66 | 0,64 | 0,62 | 0,60 | 0,59 | 0,58 | 0,57 | 0,56 | 0,55 | 0,54 | |
| | Q [m ³ /h] | 8.820 | 9.290 | 9.750 | 10.220 | 10.680 | 11.150 | 11.610 | 12.080 | 12.540 | 13.010 | 13.470 | 13.940 | 14.400 | 35 dB |
| | Δp [Pa] | 0,50 | 0,49 | 0,47 | 0,45 | 0,44 | 0,43 | 0,42 | 0,41 | 0,40 | 0,39 | 0,38 | 0,38 | 0,37 | |
| | Q [m ³ /h] | 7.340 | 7.730 | 8.110 | 8.500 | 8.890 | 9.280 | 9.660 | 10.050 | 10.440 | 10.820 | 11.210 | 11.600 | 11.980 | 30 dB |
| | Δp [Pa] | 0,35 | 0,34 | 0,32 | 0,31 | 0,31 | 0,30 | 0,29 | 0,28 | 0,28 | 0,27 | 0,27 | 0,26 | 0,26 | |
| | Q [m ³ /h] | 6.110 | 6.430 | 6.750 | 7.070 | 7.400 | 7.720 | 8.040 | 8.360 | 8.680 | 9.000 | 9.330 | 9.650 | 9.970 | 25 dB |
| | Δp [Pa] | 0,24 | 0,23 | 0,22 | 0,22 | 0,21 | 0,21 | 0,20 | 0,20 | 0,19 | 0,19 | 0,18 | 0,18 | 0,18 | |

| $H_n \setminus B_n$ [mm] | 900 | 950 | 1000 | 1050 | 1100 | 1150 | 1200 | 1250 | 1300 | 1350 | 1400 | 1450 | 1500 | | |
|--------------------------|-----------------------|--------|--------|--------|--------|--------|--------|--------|--------|--------|--------|--------|--------|--------|-------|
| 850 | Sn [m ²] | 0,6644 | 0,7029 | 0,7413 | 0,7798 | 0,8182 | 0,8567 | 0,8951 | 0,9336 | 0,9720 | 1,0105 | 1,0489 | 1,0874 | 1,1258 | |
| | Sn [%] | 88,06 | 88,22 | 88,36 | 88,50 | 88,62 | 88,72 | 88,82 | 88,92 | 89,00 | 89,08 | 89,15 | 89,22 | 89,28 | |
| | Q [m ³ /h] | 13.440 | 14.150 | 14.860 | 15.560 | 16.270 | 16.980 | 17.690 | 18.390 | 19.100 | 19.800 | 20.510 | 21.220 | 21.920 | 45 dB |
| | Δp [Pa] | 0,94 | 0,90 | 0,87 | 0,84 | 0,82 | 0,79 | 0,77 | 0,75 | 0,74 | 0,72 | 0,71 | 0,70 | 0,68 | |
| | Q [m ³ /h] | 11.180 | 11.770 | 12.360 | 12.950 | 13.540 | 14.120 | 14.710 | 15.300 | 15.890 | 16.480 | 17.060 | 17.650 | 18.240 | 40 dB |
| | Δp [Pa] | 0,65 | 0,63 | 0,60 | 0,58 | 0,57 | 0,55 | 0,54 | 0,52 | 0,51 | 0,50 | 0,49 | 0,48 | 0,47 | |
| | Q [m ³ /h] | 9.300 | 9.790 | 10.280 | 10.770 | 11.260 | 11.750 | 12.240 | 12.730 | 13.220 | 13.710 | 14.190 | 14.680 | 15.170 | 35 dB |
| | Δp [Pa] | 0,45 | 0,43 | 0,42 | 0,40 | 0,39 | 0,38 | 0,37 | 0,36 | 0,35 | 0,35 | 0,34 | 0,33 | 0,33 | |
| | Q [m ³ /h] | 7.740 | 8.150 | 8.550 | 8.960 | 9.370 | 9.780 | 10.180 | 10.590 | 11.000 | 11.400 | 11.810 | 12.220 | 12.620 | 30 dB |
| | Δp [Pa] | 0,31 | 0,30 | 0,29 | 0,28 | 0,27 | 0,26 | 0,26 | 0,25 | 0,24 | 0,24 | 0,23 | 0,23 | 0,23 | |
| | Q [m ³ /h] | 6.440 | 6.780 | 7.120 | 7.460 | 7.790 | 8.130 | 8.470 | 8.810 | 9.150 | 9.490 | 9.820 | 10.160 | 10.500 | 25 dB |
| | Δp [Pa] | 0,22 | 0,21 | 0,20 | 0,19 | 0,19 | 0,18 | 0,18 | 0,17 | 0,17 | 0,17 | 0,16 | 0,16 | 0,16 | |
| 900 | Sn [m ²] | 0,7076 | 0,7486 | 0,7895 | 0,8305 | 0,8714 | 0,9124 | 0,9533 | 0,9943 | 1,0352 | 1,0762 | 1,1171 | 1,1581 | 1,1990 | |
| | Sn [%] | 88,54 | 88,70 | 88,85 | 88,98 | 89,10 | 89,21 | 89,31 | 89,40 | 89,49 | 89,57 | 89,64 | 89,71 | 89,77 | |
| | Q [m ³ /h] | 14.130 | 14.880 | 15.620 | 16.360 | 17.100 | 17.840 | 18.590 | 19.330 | 20.070 | 20.810 | 21.550 | 22.290 | 23.030 | 45 dB |
| | Δp [Pa] | 0,85 | 0,82 | 0,78 | 0,76 | 0,73 | 0,71 | 0,69 | 0,67 | 0,66 | 0,64 | 0,63 | 0,62 | 0,61 | |
| | Q [m ³ /h] | 11.760 | 12.380 | 12.990 | 13.610 | 14.230 | 14.840 | 15.460 | 16.080 | 16.690 | 17.310 | 17.930 | 18.540 | 19.160 | 40 dB |
| | Δp [Pa] | 0,59 | 0,56 | 0,54 | 0,52 | 0,51 | 0,49 | 0,48 | 0,47 | 0,46 | 0,45 | 0,44 | 0,43 | 0,42 | |
| | Q [m ³ /h] | 9.780 | 10.300 | 10.810 | 11.320 | 11.840 | 12.350 | 12.860 | 13.380 | 13.890 | 14.400 | 14.910 | 15.420 | 15.940 | 35 dB |
| | Δp [Pa] | 0,41 | 0,39 | 0,38 | 0,36 | 0,35 | 0,34 | 0,33 | 0,32 | 0,32 | 0,31 | 0,30 | 0,30 | 0,29 | |
| | Q [m ³ /h] | 8.140 | 8.570 | 8.990 | 9.420 | 9.850 | 10.270 | 10.700 | 11.130 | 11.550 | 11.980 | 12.410 | 12.830 | 13.260 | 30 dB |
| | Δp [Pa] | 0,28 | 0,27 | 0,26 | 0,25 | 0,24 | 0,24 | 0,23 | 0,22 | 0,22 | 0,21 | 0,21 | 0,21 | 0,20 | |
| | Q [m ³ /h] | 6.770 | 7.130 | 7.480 | 7.840 | 8.190 | 8.550 | 8.900 | 9.260 | 9.610 | 9.970 | 10.320 | 10.680 | 11.030 | 25 dB |
| | Δp [Pa] | 0,20 | 0,19 | 0,18 | 0,17 | 0,17 | 0,16 | 0,16 | 0,15 | 0,15 | 0,15 | 0,14 | 0,14 | 0,14 | |
| 950 | Sn [m ²] | 0,7508 | 0,7943 | 0,8377 | 0,8812 | 0,9246 | 0,9681 | 1,0115 | 1,0550 | 1,0984 | 1,1419 | 1,1853 | 1,2288 | 1,2722 | |
| | Sn [%] | 88,97 | 89,13 | 89,28 | 89,41 | 89,53 | 89,64 | 89,74 | 89,84 | 89,92 | 90,00 | 90,07 | 90,14 | 90,21 | |
| | Q [m ³ /h] | 14.820 | 15.600 | 16.380 | 17.150 | 17.930 | 18.710 | 19.480 | 20.260 | 21.030 | 21.810 | 22.580 | 23.350 | 24.130 | 45 dB |
| | Δp [Pa] | 0,77 | 0,74 | 0,71 | 0,69 | 0,66 | 0,64 | 0,62 | 0,61 | 0,59 | 0,58 | 0,57 | 0,56 | 0,54 | |
| | Q [m ³ /h] | 12.330 | 12.980 | 13.630 | 14.270 | 14.920 | 15.560 | 16.210 | 16.850 | 17.500 | 18.140 | 18.780 | 19.430 | 20.070 | 40 dB |
| | Δp [Pa] | 0,53 | 0,51 | 0,49 | 0,47 | 0,46 | 0,44 | 0,43 | 0,42 | 0,41 | 0,40 | 0,39 | 0,38 | 0,38 | |
| | Q [m ³ /h] | 10.260 | 10.800 | 11.340 | 11.870 | 12.410 | 12.950 | 13.480 | 14.020 | 14.560 | 15.090 | 15.630 | 16.160 | 16.700 | 35 dB |
| | Δp [Pa] | 0,37 | 0,35 | 0,34 | 0,33 | 0,32 | 0,31 | 0,30 | 0,29 | 0,28 | 0,28 | 0,27 | 0,27 | 0,26 | |
| | Q [m ³ /h] | 8.540 | 8.980 | 9.430 | 9.880 | 10.320 | 10.770 | 11.220 | 11.660 | 12.110 | 12.560 | 13.000 | 13.450 | 13.890 | 30 dB |
| | Δp [Pa] | 0,26 | 0,25 | 0,24 | 0,23 | 0,22 | 0,21 | 0,21 | 0,20 | 0,20 | 0,19 | 0,19 | 0,18 | 0,18 | |
| | Q [m ³ /h] | 7.100 | 7.470 | 7.850 | 8.220 | 8.590 | 8.960 | 9.330 | 9.700 | 10.070 | 10.450 | 10.820 | 11.190 | 11.560 | 25 dB |
| | Δp [Pa] | 0,18 | 0,17 | 0,16 | 0,16 | 0,15 | 0,15 | 0,14 | 0,14 | 0,14 | 0,13 | 0,13 | 0,13 | 0,13 | |

| Hn\Bn (mm) | 900 | 950 | 1000 | 1050 | 1100 | 1150 | 1200 | 1250 | 1300 | 1350 | 1400 | 1450 | 1500 | | |
|------------|-----------------------|--------|--------|--------|--------|--------|--------|--------|--------|--------|--------|--------|--------|--------|----|
| 1000 | Sn [m ²] | 0,7940 | 0,8400 | 0,8859 | 0,9319 | 0,9778 | 1,0238 | 1,0697 | 1,1157 | 1,1616 | 1,2076 | 1,2535 | 1,2995 | 1,3454 | |
| | Sn [%] | 89,35 | 89,52 | 89,66 | 89,80 | 89,92 | 90,03 | 90,13 | 90,23 | 90,31 | 90,39 | 90,47 | 90,53 | 90,60 | |
| | Q [m ³ /h] | 15.510 | 16.320 | 17.140 | 17.950 | 18.760 | 19.570 | 20.370 | 21.180 | 21.990 | 22.800 | 23.610 | 24.420 | 25.220 | 45 |
| | Δp [Pa] | 0,71 | 0,68 | 0,65 | 0,63 | 0,60 | 0,58 | 0,57 | 0,55 | 0,54 | 0,52 | 0,51 | 0,50 | 0,49 | dB |
| | Q [m ³ /h] | 12.910 | 13.580 | 14.260 | 14.930 | 15.600 | 16.280 | 16.950 | 17.620 | 18.300 | 18.970 | 19.640 | 20.310 | 20.980 | 40 |
| | Δp [Pa] | 0,49 | 0,47 | 0,45 | 0,43 | 0,42 | 0,40 | 0,39 | 0,38 | 0,37 | 0,36 | 0,36 | 0,35 | 0,34 | dB |
| | Q [m ³ /h] | 10.740 | 11.300 | 11.860 | 12.420 | 12.980 | 13.540 | 14.100 | 14.660 | 15.220 | 15.780 | 16.340 | 16.900 | 17.460 | 35 |
| | Δp [Pa] | 0,34 | 0,32 | 0,31 | 0,30 | 0,29 | 0,28 | 0,27 | 0,26 | 0,26 | 0,25 | 0,25 | 0,24 | 0,24 | dB |
| | Q [m ³ /h] | 8.930 | 9.400 | 9.870 | 10.330 | 10.800 | 11.270 | 11.730 | 12.200 | 12.660 | 13.130 | 13.590 | 14.060 | 14.520 | 30 |
| | Δp [Pa] | 0,23 | 0,22 | 0,22 | 0,21 | 0,20 | 0,19 | 0,19 | 0,18 | 0,18 | 0,17 | 0,17 | 0,17 | 0,16 | dB |
| | Q [m ³ /h] | 7.430 | 7.820 | 8.210 | 8.600 | 8.980 | 9.370 | 9.760 | 10.150 | 10.530 | 10.920 | 11.310 | 11.700 | 12.080 | 25 |
| | Δp [Pa] | 0,16 | 0,16 | 0,15 | 0,14 | 0,14 | 0,13 | 0,13 | 0,13 | 0,12 | 0,12 | 0,12 | 0,12 | 0,11 | dB |

Varje luftflöde som är mindre än ovan nämnda maxvärde, när den A-vägda ljudnivån för respektive dimension.

Beställningsexempel



1. produkt
2. bredd
3. höjd
4. ram på mekanismens sida
5. ram på väggsidan
6. typ av mekanism
7. tillval: enpolig ändlägesbrytare

Godkännanden och testrapporter

Alla våra brand/brandgasspjäll är testade av officiella testinstitut. Resultatet av dessa tester utgör grunden för godkännandena av våra brand/brandgasspjäll.



BCCA-0749-CPR-BC1-606-0464-15650.03-0464



NF 537
CLAPETS RÉSISTANT AU FEU
VOLETS RÉSISTANT AU FEU
www.marque-nf.com

18.12



SC0652-15



26813



W-336769-20-Zd



2822-UKCA-CPR-0057

NF-märket garanterar överensstämmelse med standard NF S 61-937 delar 1 och 5: "Systèmes de Sécurité Incendie Dispositifs Actionnés de Sécurité"; överensstämmelse med nationella förordningen den 22 mars 2004, ändrad den 14 mars 2011 för klassificering av brandbeständighet; värdena på de egenskaper som nämns i detta dokument
Organisation Certifikat: AFNOR-certifiering, 11 Rue Francis de Pressensé, F93571 La Plaine Saint-Denis Cedex; Webbplats: <http://www.afnor.org> <http://www.marque-nf.com>; Telefon: +33 (0) 1.41.62.80.00, Fax: +33 (0) 1.49.17.90.00, E-post: certification@afnor.org