

PRODUKTGUIDE 2023

ALLMÄNT

KANALER

LJUD-
DÄMPARE

TAKHUVAR
/ TG

GALLER

VÄGGDON /
KOMBIDON

SPJÄLL / VAV

BRANDSKYDD

FILTERSKÅP

NYHETER

CRS60

Smart brandspjäll i kompakt utförande.
Finns nu även med reglerande ställdon!
Sida 292

TREND

Vår nya huvserie med fantastisk
prestanda och låga tryckfall
Sida 60

YGVD

Robust gallerdörr för
transformatorstationer
Sida 206

Energieffektiva & klimatsmarta ventilationsprodukter!



Swegon ny ägare
till ABC Vent



ABC Vent - ett bra energival!

Följ vår klimatvision
på abcvent.se

Referens: Kv Björnfloran i Borås

Dimensionera våra
produkter på
abcvent.magicad.cloud



A Swegon Group company

VÄLKOMMEN TILL OSS!

Vi är mycket glada över att presentera vår uppdaterade Produktguide 2023! Här kan du snabbt få en överblick över vårt breda sortiment av energieffektiva och klimatsmarta ventilationsprodukter. Vi önskar dig trevlig läsning och varmt välkommen till ABC Vent!

SWEGON NY ÄGARE TILL ABC VENTILATIONSPRODUKTER!

Från och med 1:a september 2022 har ABC Vent en ny ägare. Med Swegon får vi en stark och trygg ägare och partner. Vi har haft ett nära samarbete under många år därför känns detta som en naturlig utveckling och våra sortiment kompletterar varandra på ett bra sätt. Vi ser fram emot vår framtid tillsammans med Swegon och ett fortsatt fint samarbete med våra kunder och leverantörer!

KLIMATNEUTRAL PRODUKTIONSANLÄGGNING TILL 2025

Vår vision är att ha en klimatneutral verksamhet med förnyelsebara energikällor senast 2025. För att vi ska kunna nå dit kommer vi löpande genomföra en mängd åtgärder uppdelat i etapper. Läs mer på abcvent.se

ÅRETS NYHETER



ABC-CRS60

Marknadens bästa brand/brandgasspjäll enligt oss! ABC-CRS60 är ett smart designat brandspjäll i kompakt utförande med marknadens tunnaste spjällblad. Läs mer på s. 292



ABC-YGVD

Robust gallerdörr avsedd för transformatorstationer och liknande. Utförd i 2mm rostfritt stål. Läs mer på s. 206.



Nya tekniska data till huvserien Trend

Vi har nu kompletterat vår huvserie Trend med nya tekniska data som visar på mycket låga tryckfall! Läs mer på s. 60



Utbyte till zinkmagnesium

Under året kommer vi succesivt byta ut aluzink till zinkmagnesium eller förzinkat. Utbytet pågår kontinuerligt och beräknas vara klart till årsskiftet. Vid behov av produkter i aluzink, kontakta försäljningen.

DET HÄR MENAR VI MED BRA ENERGIVAL!

Bra Energival innebär att vi anpassar våra produkter så att du alltid kan vara säkert på att göra ett energi och miljömässigt smart val. För att förenkla har även våra diagram rekommendationer för bra energival. Se exempel på sid. 4.



ABC Garantiplåt / Greencoat produkter har en biobaserad färgbeläggning som innehåller svensk rapsolja. Dessa fördelar innebär minskad miljöpåverkan. Läs mer på sid. 5



Våra A-klassade takhuvar och galler är testade för vattenavskiljning enligt EN 13030:2001 hos VTT i Finland. Vattenavskiljning 99-100 % ger A-klass. Läs mer på sid. 9



Produkter tillverkade av ABC Garantiplåt skyddar din byggnad mot väder och vind i många år. Vid slutet av byggnadens livslängd kan stålet smältas ner och bearbetas till nya stålprodukter. Stål är 100 % återvinningsbart utan försämrad kvalitet.



En fördel med ABC Garantiplåt är kombinationen av lätt vikt med hög hållfasthet. Viktreduktionen är 15-50 % vilket bidrar mindre råvaruanvändning och miljövänligare transporter.



Energieffektiva och täta systemlösningar för kanaler och komponenter ger tätare system och skapar energivinster.



Vi är självförsörjande av egenproducerad el vid topp effekt med vår nya solenergi-anläggning bestående av 1200 m² solpaneler.

ABC Ventilationsprodukter AB
Industrigatan 6, 504 62 Borås

Tel: 033-29 08 80
info@abcvent.se
www.abcvent.se

DEN HÄR KATALOGEN KAN DU
LÄSA MED GOTT SAMVETE
Pappret och tryckfärgen i denna trycksak
är Svanmärkt och klimatkompenserat.





Allmänt

Miljö	4
Material	6
Kulörkarta	8
A-klass	9
R1	10
ELECTIO	11

ALLMÄNT



Ventilationskanaler/imkanaler
Storkökskåpa

12

KANALER



Ljuddämpare

47

LJUD-
DÄMPARE



Huvar/Torn/Takgenomföringar

52

TAKHUVAR
/ TG



Ytterväggsgaller/Trådnätsgaller/Säkerhetsgaller

192

GALLER



Kombidon / Väggdon

235

KOMBIDON /
VÄGGDON



Spjäll, VAV

265

SPJÄLL / VAV



Brandskyddsprodukter & tillbehör

290

BRANDSKYDD



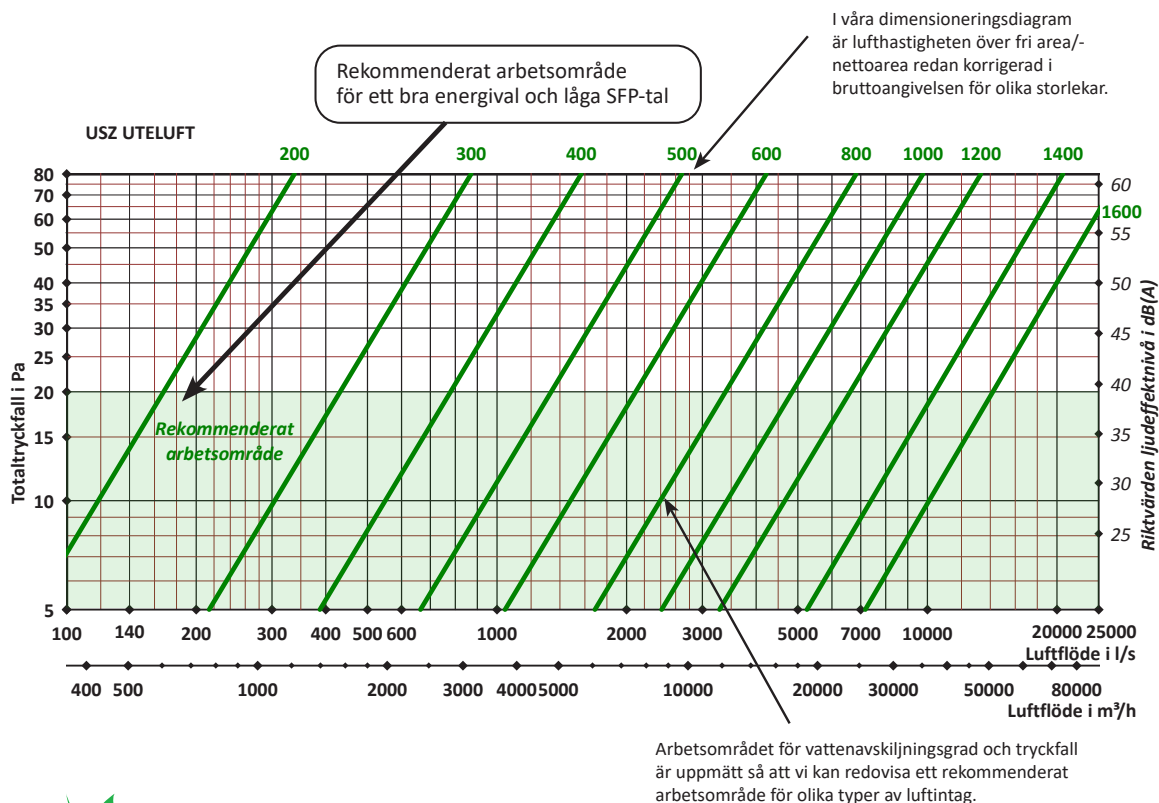
Filterskåp

330

FILTERSKÅP

Försäljningsvillkor

347



BRA ENERGIVAL

Ekodesigndirektivet ligger till grund för vårt miljöarbete med fokus på låga tryckfall/drifstkostnader. Våra diagram har rekommendationer för bra energival och låga SFP-tal. Exempel för huvar: 10-50 Pa för avluft, 10-20 Pa för uteluft. Följer du våra grönmarkerade områden så har du gjort ett energi och miljömässigt smart val.



Produkten bedömd i
SundaHus

SUNDA HUS

SundaHus erbjuder fastighetsägare trygghet, nu och i framtiden, genom ett brett utbud av tjänster för medvetna materialval. En stor del av vårt sortiment finns bedömt hos SundaHus och vi arbetar kontinuerligt med att miljöbedöma våra produkter.

BYGGVARUBEDÖMNINGEN

BYGGVARUBEDÖMNINGEN

En standard för miljöbedömning av varor med ambitionen att morgondagens hus ska byggas och förvaltas med enbart miljöbedömda produkter. Vi arbetar kontinuerligt med att miljöbedöma våra produkter.



”Minskad miljöpåverkan med GreenCoat BT”

GreenCoat® färgbelagda stålprodukter överensstämmer med följande bestämmelser:

- REACH-bestämmelser
- CLP (1272/2008/EG)
- SundaHus
- BASTA (2017:A1)
- Byggvarubedömningen (BVB, 2013)
- Byggvarudeklarationer (Föreningen för Byggvarudeklarationer, BPD 3, 2007)
- Miljövarudeklarationen (EPD) för GreenCoat®

Källa: SSAB

GREENCOAT BT / ABC GARANTIPLÅT

GreenCoat® -produkter har en biobaserad färgbeläggning som innehåller svensk rapsolja. Dessa fördelar innebär minskad miljöpåverkan. Alla våra produkter uppfyller riktlinjerna i REACH och klarar miljöcertifiering av byggnader med guld och BREEAM krav.

GreenCoat®-produkterna har hög färgbeständighet och en hållbar ytfinish som motstår såväl rost, vitrost och UV-strålning som repor och smutsbeläggning, vilket minskar underhållsbehovet. Med ABC Garantiplåt/ GreenCoat® får man system i ett helhetstänkande där huvar, ytterväggsgaller, byggplåt, vattenavrinning och garnering åldras lika och genom tiden överensstämmer i kulörer. ABC Garantiplåt har en färgbeläggningssgaranti på 25 år och uppfyller korrosivitetsklass C4.

PRELACKPRODUKTION

ABC Prelackproduktion innebär ett obrutet produktionsflöde från ABC Garantiplåt till färdig produkt genom stansning, bockning, montering och leverans. Processen ger väsentligt kortare ledtider samt en effektiv och miljövänligare produktion för såväl inre som yttre miljö.

STANSNING & KLIPPNING

Processen inleds med stansning av ABC Garantiplåt i rätt kulör i en modern och automatiserad maskinpark som är anpassad för kundorderstyrd produktion för enstycks eller serieproduktion.

BOCKNING

I nästa steg förbereds produkterna för montage genom bockning och kantpressning.

MONTERING

Efter bockning återstår endast montering som sker med olika metoder som att falska, nita och skruva. Våra produkter är utvecklade för Prelackproduktion med ABC Garantiplåt och vårt mål är att producera utan svetsning i dessa processer. Detta ger fördelar med mindre skador på ytskikt och en bra arbetsmiljö.

LEVERANS

Efter montering är våra produkter klara för leverans och vi använder endast miljöcertifierade transportbolag. I jämförelse med traditionell produktion måste man i detta skede i tillverkningen fortsätta processen med transporter till lackering, väntetid och hantering i flera led till innan man kan leverera.



MATERIALSYMBOLER

Vid produkterna markeras lämpliga tillverkningsmaterial med följande symboler.



ABC Garantiplåt™

Med ABC Garantiplåt får man system i ett helhetstänkande där huvar, ytterväggsgaller, byggplåt, vattenavrinning och garnering åldras lika och genom tiden överensstämmer i kulörer. ABC Garantiplåt har en färgbeläggningsgaranti på 25 år och uppfyller korrosivitetsklass C4. Basmaterial i ABC Garantiplåt: Färgbelagd tunnplåt enligt SS-EN 10169 med zinkviktsklass Z275.



FÖRZINKAT

Plåten består av en stålkärna som metalliseras genom varmförzinkning. Z275, korrosivitetsklass C3. Observera att produkter i obehandlad förzinkad stålplåt FZ endast bör användas i områden med mycket låga halter av föroreningar. Undvik i havsnära områden samt industriområden.



ALUZINK

En annan metod för metallisering av stålplåt än varmförzinkning är att belägga plåten med en blandning av zink, aluminium och kisel. Beläggningen har ett större motstånd mot allmänkorrosion än vad ett rent zinksikt kan åstadkomma. Därför används aluzinkplåten även utan målningsbehandling. AZ185, korrosivitetsklass C4. Lämplig för industri och kustområden.



ROSTFRI STÅLPLÅT

Egenskaperna hos rostfria stål bestäms huvudsakligen av stålets struktur och legeringstillsatser. Rostfri stålplåt är lämplig för industriella områden med hög luftfuktighet och aggressiv atmosfär.



SYRAFAST ROSTFRI STÅLPLÅT

Syrafast stålplåt är lämplig för Kust och offshoreområden med stor mängd salt och aggressiv atmosfär.



KOPPAR

Koppar är ett både klassiskt och exklusivt material. Tack vare mjukheten och formbarheten har materialet genom tiderna använts för framstående byggnader, ofta i kombination med komplicerade utsmyckningar. Numera har kopparplåtens användningsområden breddats, bland annat tack vare materialets goda korrosionsegenskaper.



ALUMINIUM

Korrosionshärdigheten hos aluminium är mycket god. När aluminium exponeras i luft bildas spontant ett väl vidhäftande och hårt oxidskikt. Trots det goda korrosionsmotståndet förekommer det ofta att man av estetiska skäl väljer att lackera aluminiumplåten. Aluminium bör inte utsättas för kontakt med kalk, puts, betong eller liknande alkaliska produkter.



RHEINZINK/TITANZINK

Titanzinkplåt har en yta med en karakteristisk blank metallyta. Utomhusexponerad zink får med tiden en vacker gråblå patina, olika fort beroende på lutning och väderstreck. Materialet har bra korrosionsmotstånd och är i en skicklig yrkesmans hand mycket formbart. Finns även i förpatinerat utförande.



ZINKMAGNESIUM

Metallbeläggning för stål med 3% magnesium. Magnesiumhalten i legeringen ökar korrosionsmotståndet betydligt jämfört med andra rostskyddsbehandlingar. Zinkmagnesium ger mycket bra skydd i miljöer som är starkt alkaliska eller innehåller klorid och ammoniak. Zinkmagnesium ZM310 Korrosivitetsklass C5.

KORROSIVITETSKLASSER

Kraven på ytbeläggning klassificeras i korrosivitetssklasserna C1 – CX. ABC Garantiplåt har en färgbeläggningssgaranti på 25 år och uppfyller klass C4. Huvuddelen av annan byggplåt för taktäckning, vattenavrinningsystem och fasader utförs i färgsystem som överensstämmer med ABC Garantiplåt när det gäller kulörer, kulörbeständighet och glanstal.

Ytbeläggning av apparater, kanaler och don m.m. skall utföras enligt tabell Q/1.

Tabell Q/1 Korrosivitetssklasser enligt SS-EN ISO 12944-2

Källa: AMA VVS & KYL 19

Korrosivitetssklass	Miljöns korrosivitet	Miljöexempel utomhus	Miljöexempel inomhus	Stålblåt varmvalsad och kallvalsad	Varmförzinkad stålblåt	Stålblåt metalliserad med aluminium-zink (AlZn)	Aluminiumplåt	Rostfritt stål
C1	Mycket låg		Uppvärmda utrymmen med torr luft och obetydliga mängder föroreningar, t ex kontor, affärer, skolor, hotell.	Föreskriven ytbeläggning	Z200	AZ150	Ingen ytbeläggning	1.4301 enligt SS-EN 10 088-2
C2	Låg	Atmosfärer med låga halter av föroreningar. Lantliga områden.	Icke uppvärmda utrymmen med växlande temperatur och fuktighet. Låg frekvens av fukt Kondensation och låg halt luftföroreningar t ex sporthallar, lagerlokaler.	A80(G/T)	Z200	AZ150	Ingen ytbeläggning	1.4301 enligt SS-EN 10 088-2
C3	Måttlig	Atmosfärer med viss mängd salt eller måttliga mängder föroreningar. Stadsområden och lätt industrialiserade områden. Områden med visst inflytande från kusten.	Utrymmen med måttlig fuktighet och viss mängd luftföroreningar från produktionsprocesser, t ex bryggerier, mejerier, tvätterier.	BG40+AT120	Z275 Z200+ min 25µm plastbeläggning	AZ150	Ingen ytbeläggning	1.4301 enligt SS-EN 10 088-2
C4	Hög	Atmosfärer med måttlig mängd salt eller påtagliga mängder luftföroreningar. Industri och kustområden.	Utrymmen med hög fuktighet och stor mängd luftföroreningar från produktionsprocesser, t ex kemiska industrier, simhallar, skeppsvarv.	BG40+AM100+ AT100	Z200+ min 25µm plast- beläggning alternativt Z200+AG80+ AT80	AZ150 + min 25µm plastbeläg- ning alternativt AZ150+AG80+ AT80 alternativt AZ185	Ingen ytbeläggning	1.4301 enligt SS-EN 10 088-2
C5	Mycket hög (industriell)	Industriella områden med hög luftfuktighet och aggressiv atmosfär.	Utrymmen med nästan permanent fukt Kondensation och stor mängd luftföroreningar.	BG40+AM100+ AM100+AT80	Z200+AG120+ AT120 ZM310	AZ150+AG100+ AM100+AT100	CG25+AM100+ AT100	1.4436 enligt SS-EN 10 088-2
CX	Mycket hög (marin)	Kust och offshoreområden med stor mängd salt och aggressiv atmosfär.	Utrymmen med extremt hög fuktighet och aggressiv atmosfär.	Lika C5	Lika C5	Lika C5	CG25+AM100+ AM100+AT100	1.4436 enligt SS-EN 10 088-2

Förklaringar till förkortningar i tabellen

A = Tvåkomponent "high build" epoxi

B = Zinkrik epoxi enligt SS-EN ISO 12944-5

C = Epoxiisocyanatbaserad grundfärg

G = Grundfärg

M = Mellanfärg

T = Täckfärg

Exempel:A80(G/T) betyder grundfärg och täckfärg

av "high build" epoxi med en total tjocklek av 80µm.

Korrosivitetssklasser

- CX
- C4
- C3



KULÖRKARTA ABC Garantiplåt™

ABC Garantiplåt™ ger dig 25 års färgbälägningsgaranti!

ALLMÄNT

STANDARD

Glans 30-40



SVART 015

NCS S 9000-N, RAL 9011



MÖRKGRÅ 087

NCS S 7005-B20G, RAL 7043
(7011)*



ZINKGRÅ 244

NCS S 4005-R80B, RAL 7040
(NCS S 3502-B)*



LJUSGRÅ 022

NCS S 2005-G60Y, RAL 7044



GRAFITGRÅ 035

NCS S 7502-B, RAL 7016



VIT 001

NCS S 1002-G50Y, RAL 9002



BRUN 434

NCS S 8010-Y70R, RAL 8017
(NCS S 8005-Y80R)*



MÖRKRÖD 758

NCS S 5040-Y80R, RAL 3009



TEGELRÖD 742

NCS S 4550-Y70R, RAL 8004
(NCS S 5030-Y80R)*

METALLIC

Glans 40



SILVER METALLIC 045

NCS angivelse saknas - RAL 9006



MÖRKSILVER METALLIC 044

NCS angivelse saknas - RAL 9007

NCS och RAL avser närmaste kulör.

Vi tillverkar även våra produkter i kulörer utöver vår kulörkarta. Kontakta abcvent:s försäljning för mer information.

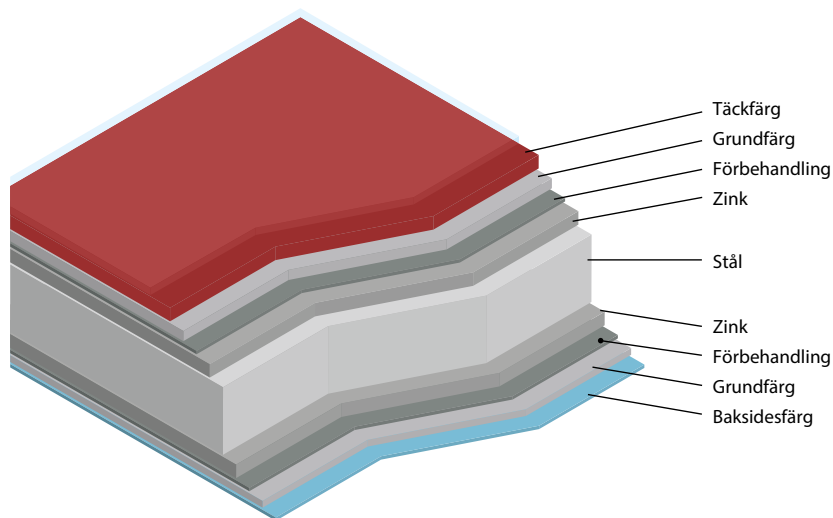
Plåtkulörer enligt SSAB Greencoat.

FÄRGBELAGT STÅL –
KORROSIONSSKYDDAT OCH
HÅLLBART UTSEENDE

Grundmaterialet i färgbälägt stål är stål, belagt med tunt zink lager. Stålet väljs efter de egenskaper som bäst passar slutprodukten. Zinkbeläggningen skyddar stålet mot korrosion på två sätt. Dels är den ett skyddande skikt som håller syre och vatten borta från stålet, men den fungerar också som ett katodiskt skydd. Det betyder att i skärkanter eller vid skador i zinkbeläggningen fungerar zinken som offeranod och reagerar för att bilda skyddande blandningar som blockerar fortsatta korrosionsprocesser.

Källa: SSAB

Garantiplåtens/Greencoats uppbyggnad



* Tidigare kulörnummer

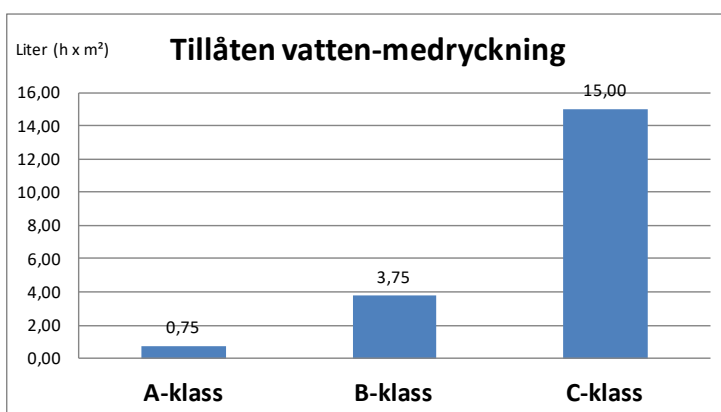
A-KLASSADE LUFTINTAG EN 13030

Enligt AMA ska luftintag vara testade enligt SS-EN 130 30 som är en standard för mätning av vattenavskiljning och prestanda för galler med hjälp av simulerade regn och vindtryck. Testresultatet delas upp i A, B, C klass där A-klass står för högsta klass. Vi testar våra galler hos VTT, Finland.

Testerna har utförts med 13 m/s vind och 75 l/h simulerat regn per kvadrat meter galler anslutningsarea. Under tester har uteluftsflödet genom galler stegvis ökat. 13 m/s vind har en vindstyrka 6 på beaufort skalan (10,8-13,8)

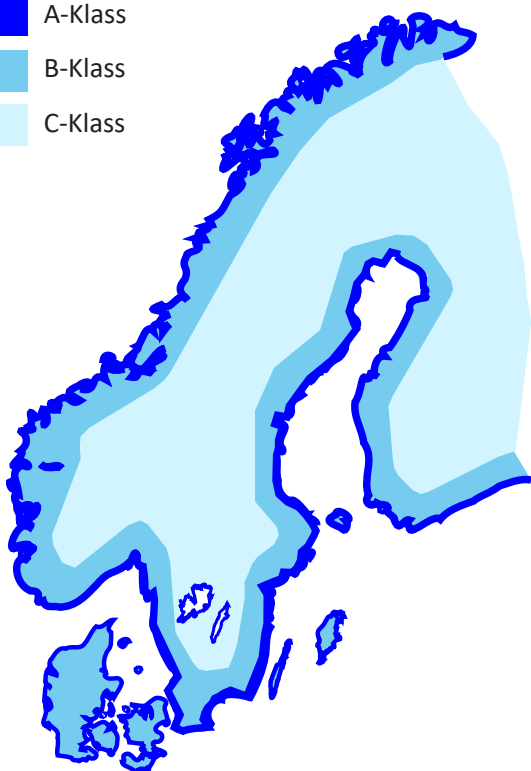
Vattenavskiljning enligt SS-EN 13030

Klass	Vattenavskiljningseffektivitet %
A	99-100 %
B	95-99 %
C	80-95 %
D	Under 80 %



Vattenavskiljning

-  A-Klass
-  B-Klass
-  C-Klass



Generell rekommendation för A-klass

Vi rekommenderar A-klass för luftintag i utsatta lägen mot rådande vind (< 5km från kust) och för ventilationssystem med höga krav på driftsäkerhet.



Våra A-klassade takhuvar och galler är märkta med denna symbol.



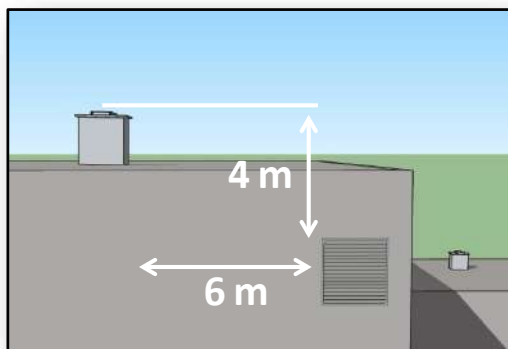
R1 - RIKTLINJER

Avluftsöppningar och luftintag bör utformas enligt anvisningarna i Energi- och Miljötekniska Föreningens riktlinjer R1 – Riktlinjer för specifikation av inneklimatkrav. R1 klassificerar avluft utifrån föroreningsgrad och detta styr sedan rekommendationer om avstånd mellan avlufts- och uteluftsintag. För mer information, kontakta Energi- och Miljötekniska föreningen.

KLASSIFICERING AV AVLUFT (Frånluft)

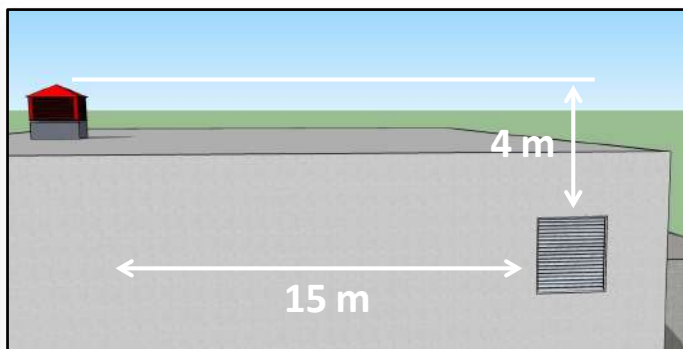
Klassbeteckning	Definition	Exempel på lokaler med avluft enligt respektive klass
AVL 1	Frånluft från lokaler o dyl. utan andra föroreningar än biofluenter och byggmaterialemissioner	- Kontorsrum - Bostadsrum - Servicelokaler utan luftbelastning o. dyl.
AVL 2	Frånluft från lokaler med viss luktbelastning	- Servicelokaler - Omklädningsrum och liknande.
AVL 3	Frånluft från utrymmen där damm, fukt, processemissioner, lukt och dyl. påtagligt försämrar luftkvaliteten.	- WC tvättrum - Kök - Laboratorier - Kopieringsrum och liknande.
AVL 4	Frånluft som innehåller hälsovådliga eller starkt luktande ämnen.	- Dragskåp - Storkök - Garage - Processlokaler

Lämpligt avstånd mellan uteluftsintag och högre placerad avluft .



Ex. AVL 4. Flöde 3000 l/s
-Höjdskillnad 4 meter -Avstånd 6 meter till luftintag

Lämpligt avstånd mellan ett högre placerat uteluftsintag och lägre placerad avluft .



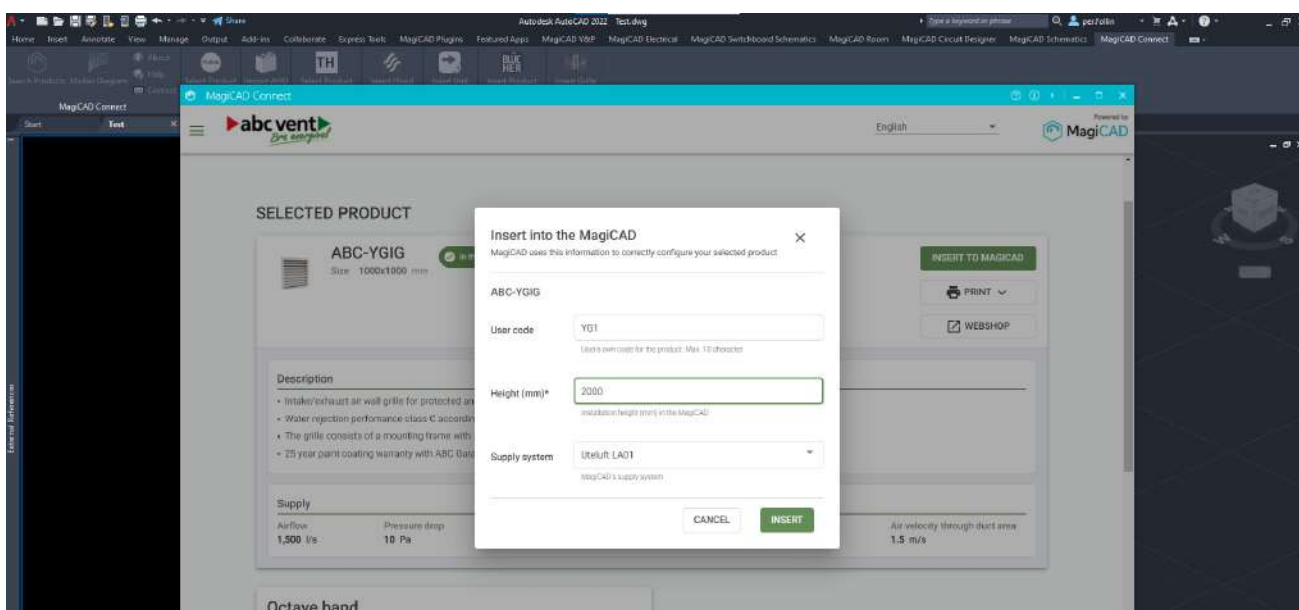
Ex. AVL 4. Flöde 3000 l/s
-Höjdskillnad 4 meter – Avstånd 15 meter till luftintag

Ex. Flöde 3000 l/s -Höjdskillnad 4 meter, -Avstånd 6 meter till luftintag

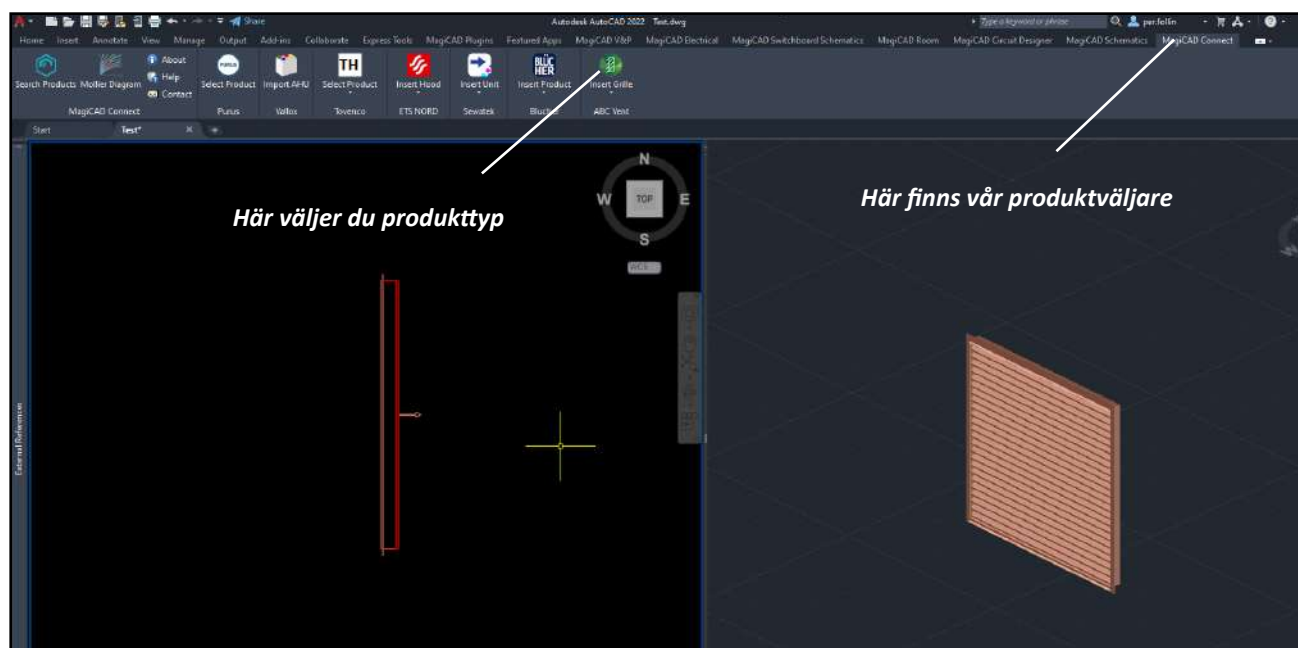
ABC-ELECTIO - PRODUKTVALSPROGRAM

ABC-ELECTIO, vårt produktvalsprogram, gör det enkelt för dig att välja rätt produkt och storlek. Du som är projektör kan även dimensionera och importera våra produkter direkt in i MagiCad, komplett med mått och tekniska data. Vid frågor eller förslag på förbättringar, kontakta oss på info@abcvent.se

ABC-ELECTIO finner du här: <https://abcvent.magicad.cloud> Här väljer du bland vårt gedigna utbud och tar en produkt som passar bra. Som MagiCad-användare importerar du enkelt din valda produkt till ditt projekt via funktionen "Insert to MagiCad", se bild nedan.



Går du in via Magicad hittar du ABC-ELECTIO under fliken Magicad Connect där vår och övriga Magicad-skapade produktväljare återfinns. Här kan du välja vilken produkttyp du vill ha. I rullistan finns valen galler, huvar och kombidon.



SYSTEMLÖSNING ABC-ZIGMa

- Rektangulära ventilationskanaler

VENTILATIONSKANALER

Sida 13-19

KANALER



ABC-ZIGMa
RAK KANAL



ABC-ZIGMa
KANALBÖJ



ABC-ZIGMa PLUS
KANALBÖJ



ABC-ZIGMa ÖGRK
DIM.FÖRÄNDRING



ABC-ZIGMa
S-NING



ABC-ZIGMa
AVSTICK



ABC-ZIGMa
ÖGKC



ABC-ZIGMa
AVSTICK FRÅN
CIRKULÄR KANAL



ABC-ZIGMa
PG-BOTTEN



ABC-ZIGMa
T-RÖR



ABC-ZIGMa RLZ

TILLBEHÖR VENTILATIONSKANALER

Sida 20-22



ABC-KST
KANALSTÖD



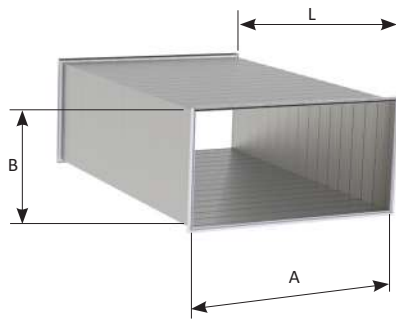
ABC-KSTS
STÄLLBART
KANALSTÖD



ABC-SAMLINGSLÅDA



ABC-KRYSSET



ABC-ZIGMa RAK KANAL

Standardlängd 1500 mm

ANVÄNDNING

Rak kanal.

UTFÖRANDE

Plåten är rillad. Kanalerna stagas utvändigt när största sidan är > 900 mm med hattprofiler.

MATERIAL

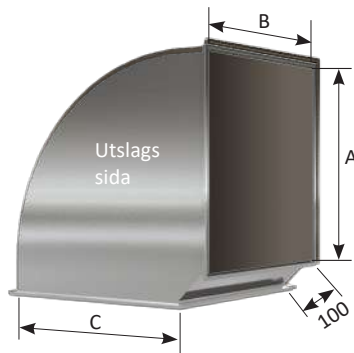
Förzinkat

TÄTHETSKLASS

Klass C

EXEMPEL BESKRIVNINGSTEXT

1 st ABC-ZIGMa rak kanal 1400x500 L=1500 mm.
av ABC Ventilationsprodukter AB fabrikat.



ABC-ZIGMa KANALBÖJ

ANVÄNDNING

Kanalbøj 15° - 90°

MATERIAL

Förzinkat

TÄTHETSKLASS

Klass C

EXEMPEL BESKRIVNINGSTEXT

1 st ABC-ZIGMa kanalbøj 90°
1200x400 R=100 pg-pg av
ABC Ventilationsprodukter
AB fabrikat.

ABC-ZIGMa PLUS KANALBÖJ

KANALER

ANVÄNDNING

Kanalbøj 15°- 90° med multiledskenor för lägre tryckfall.

MATERIAL

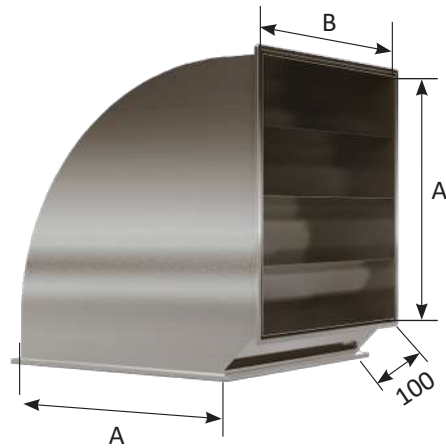
Förzinkat, Aluzink, Rostfritt, Zinkmagnesium

TRYCKKLASS

2 (1000 Pa övertryck och -750 Pa undertryck)

TÄTHETSKLASS

Klass C



EXEMPEL BESKRIVNINGSTEXT

1 st ABC-ZIGMa PLUS kanalbøj 90° med multiledskenor för låga tryckfall. Tryckklass: 2 (1000 Pa övertryck och -750 Pa undertryck) Täthetsklass: C Kanalbøj ska vara försett med typgodkänt skarvsystem PG-PG. Storlek: Utslagssida: (AxA) 1000x1000 Längd: 1500 (B) Innerradie: 100 mm. ABC Ventilationsprodukter AB fabrikat.

STORLEK

A/B	B	B	B	B	B	B	B	B	B	B	B	B	B	B	B	B	B	B	B
A - Utslagssida	200	300	400	500	600	700	800	900	1000	1100	1200	1300	1400	1500	1600	1700	1800	1900	2000
200x200																			
300x300																			
400x400																			
500x500																			
600x600																			
700x700																			
800x800																			
900x900																			
1000x1000																			
1100x1100																			
1200x1200																			
1300x1300																			
1400x1400																			
1500x1500																			
1600x1600																			
1700x1700																			
1800x1800																			
1900x1900																			
2000x1900																			

Typgodkända storlekar

JÄMFÖRELSE MED LEDSKENOR (ZIGMaPLUS) RESPEKTIVE UTAN LEDSKENOR

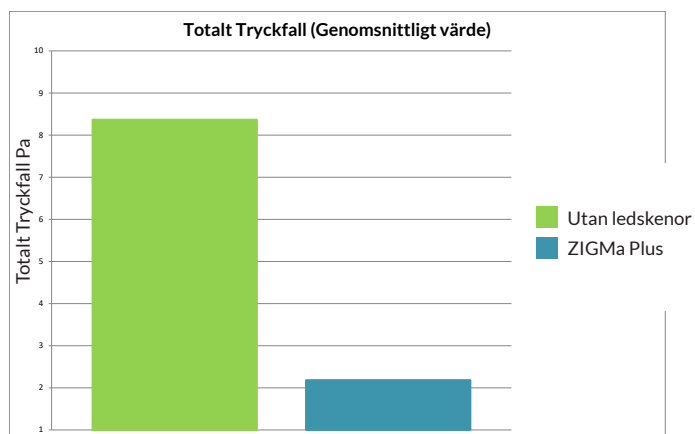
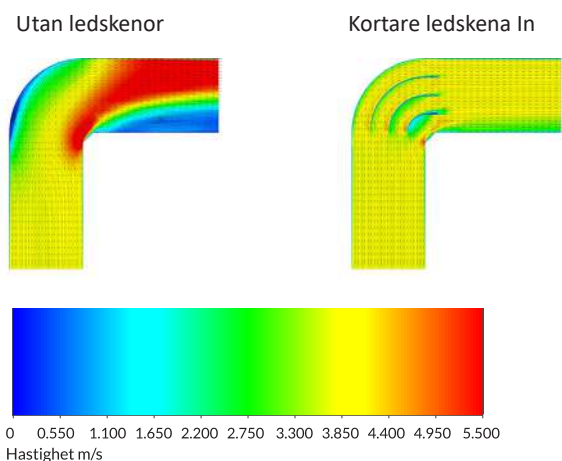
I jämförelsen nedan mellan kanalböjar med multipla ledskenor och böjar utan ledskenor så kan man konstatera vilken stor besparingspotential det finns att spara energi på ett enkelt sätt.

Att komplettera med ledskenor är en liten investering som ger besparing under hela anläggningens livstid, inga rörliga delar och inget extra servicebehov. I exemplet minskar tryckfallet med ca 75 % i böjarna vilket skapar förutsättningar för låga SFP tal i aggregat.

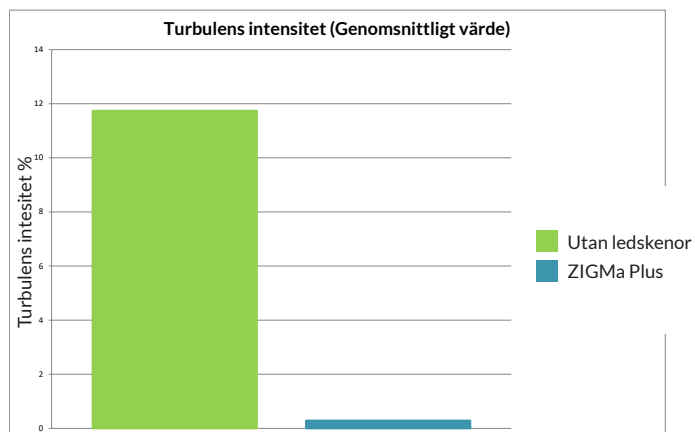
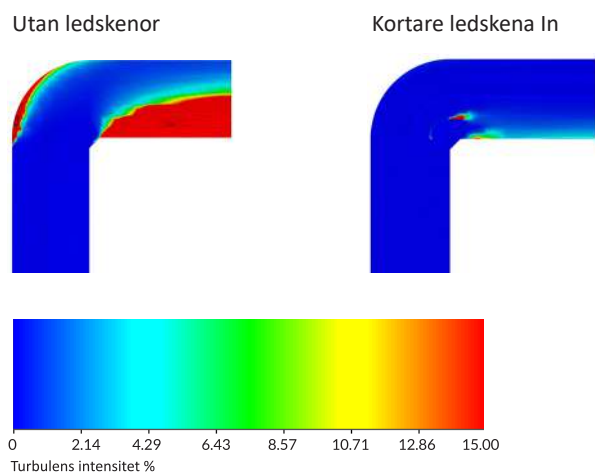
En fördel är också att det inte bildas turbulens efter böjarna vilket kan medföra att avstånd till mätspjäll/ mätenheter och andra hinder i kanalen kan minskas.

KANALER

ZIGMaPLUS - Tryckfall



ZIGMaPLUS - Turbulens



ABC-ZIGMa ÖGRK DIM.FÖRÄNDRING

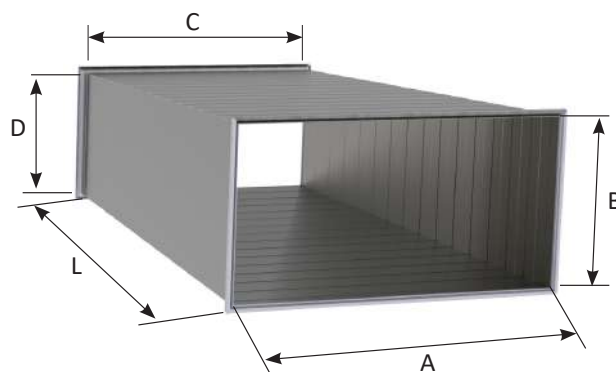
ANVÄNDNING
Dimensionsförändring
för kanalsystem.

UTFÖRANDE
Plåten är rillad. Kanalerna stagas
utvändigt när största sidan är
> 900 mm med hattprofiler.

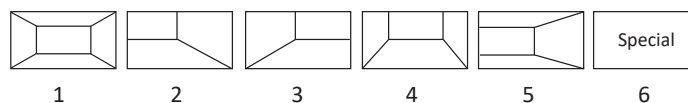
MATERIAL
Förzinkat

TÄTHETSKLASS
Klass C

EXEMPEL BESKRIVNINGSTEXT
1 st ABC-ZIGMa ÖGRK dimensionsförändring
utförande 1. 500x200-300x200 L=300
pg-pg av ABC Ventilationsprodukter
AB fabrikat.



Utföranden:



ABC-ZIGMa S-NING

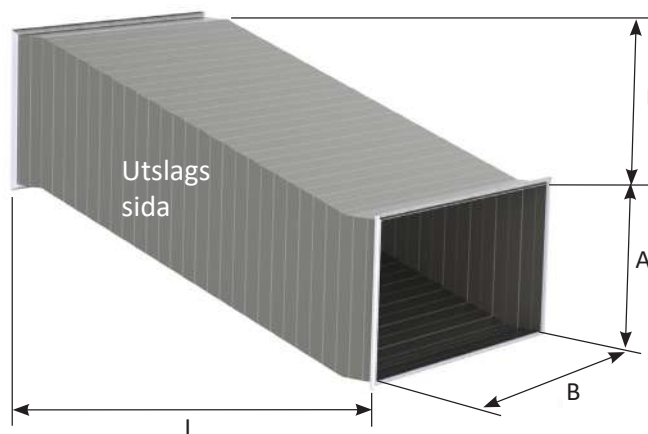
ANVÄNDNING
S-ning för skarvning.

UTFÖRANDE
Plåten är rillad. Kanalerna stagas
utvändigt när största sidan är
> 900 mm med hattprofiler.

MATERIAL
Förzinkat

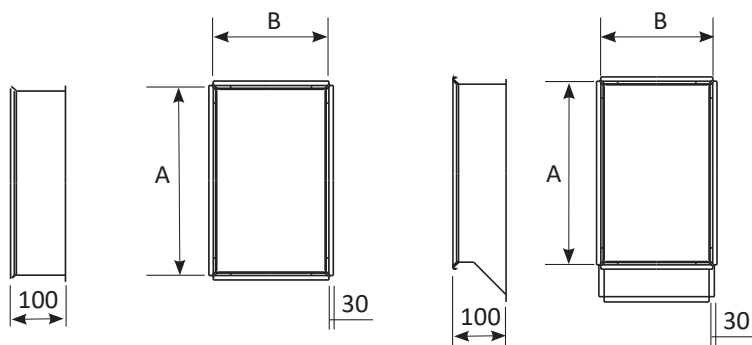
TÄTHETSKLASS
Klass C

EXEMPEL BESKRIVNINGSTEXT
1 st ABC-ZIGMa S-ning 400x1000-1000x400
L=1000 F=500 pg-pg av ABC Ventilationsprodukter
AB fabrikat.





L= 100 R



ABC-ZIGMa AVSTICK

Rektangulär/fasad

ANVÄNDNING
Rektangulärt avstick

UTFÖRANDE
Plåten är rillad. Kanalerna stagas utvändigt när största sidan är > 900 mm med hattprofiler.

MATERIAL
Förzinkat

TÄTHETSKLASS
Klass C

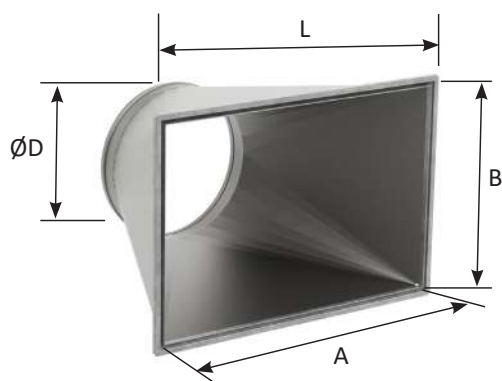
EXEMPEL BESKRIVNINGSTEXT
1 st ABC-ZIGMa avstick rekt. 800x600
L=100 pg nitkant av
ABC Ventilationsprodukter AB fabrikat.

EXEMPEL BESKRIVNINGSTEXT
1 st ABC-ZIGMa avstick fasad 800x600
L=100, R = 100 pg nitkant av
ABC Ventilationsprodukter AB fabrikat.

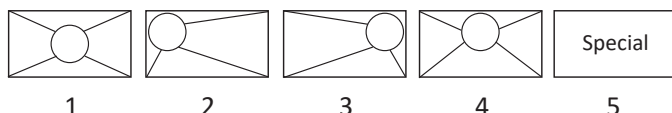
KANALER

ABC-ZIGMa ÖGKC

Konad övergång cirkulärt



Utföranden:



ANVÄNDNING
Övergång fyrkantig cirkulär

MATERIAL
Förzinkat

TÄTHETSKLASS
Klass C

EXEMPEL BESKRIVNINGSTEXT
1 st ABC-ZIGMa ÖGKC utförande 1.
600x500Ø500 L=400 pg-nipp
av ABC Ventilationsprodukter AB fabrikat.

ABC-ZIGMa AVSTICK

Avstick från cirkulär kanal

ANVÄNDNING

Avstick från cirkulär kanal.

UTFÖRANDE

Plåten är rillad. Kanalerna stagas utvändigt när största sidan är > 900 mm med hattprofiler.

MATERIAL

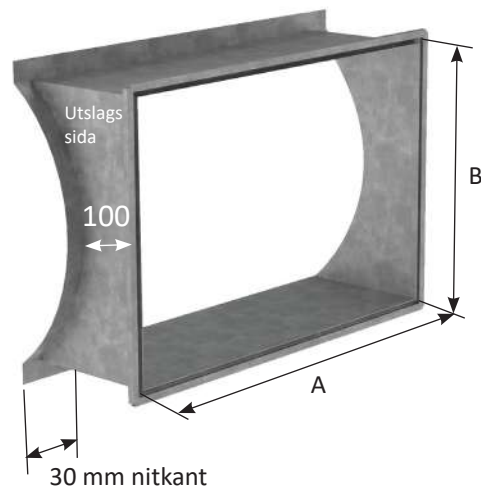
Förzinkat

TÄTHETSKLASS

Klass C

EXEMPEL BESKRIVNINGSTEXT

1 st ABC-ZIGMa avstick från cirkulärt 300x400 (∅ rör) L=100 pg-nitkant av ABC Ventilationsprodukter AB fabrikat.



ABC-ZIGMa PG-BOTTEN

ANVÄNDNING

PG-Botten

UTFÖRANDE

Plåten är rillad. Kanalerna stagas utvändigt när största sidan är > 900 mm med hattprofiler.

MATERIAL

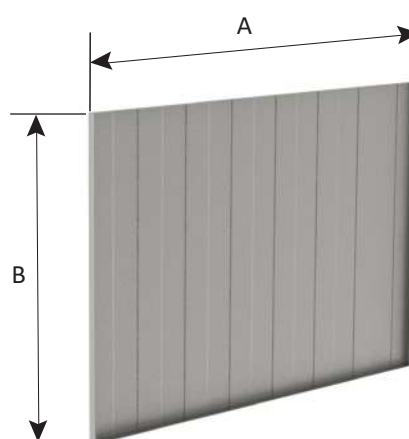
Förzinkat

TÄTHETSKLASS

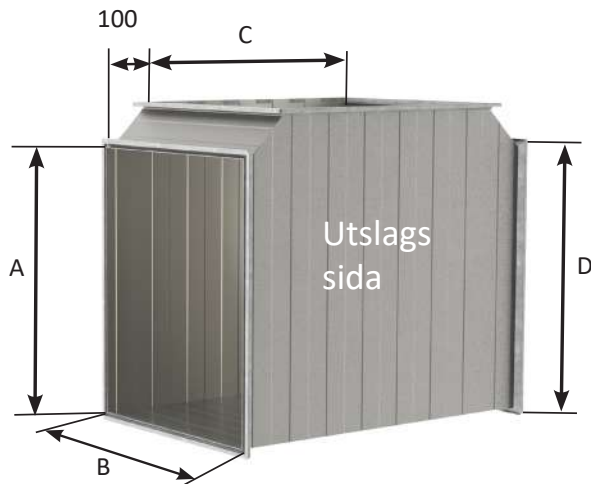
Klass C

EXEMPEL BESKRIVNINGSTEXT

1 st ABC-ZIGMa PG-botten 800x500 av ABC Ventilationsprodukter AB fabrikat.



ABC-ZIGMa T-RÖR



ANVÄNDNING

T-rör för skarvning av rörsystem.

UTFÖRANDE

Plåten är rillad. Kanalerna stagas utvändigt när största sidan är > 900 mm med hattprofiler.

MATERIAL

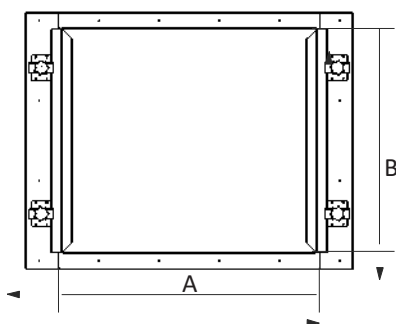
Förzinkat

TÄTHETSKLASS

Klass C

EXEMPEL BESKRIVNINGSTEXT

1 st ABC-ZIGMa T-rör 1200x600-600-1200 R=100 pg-pg-pg av ABC Ventilationsprodukter AB fabrikat.



ABC-ZIGMa RLZ RENS/INSPEKTIONSLUCKA

ANVÄNDNING

Används som rens- och inspektionslucka för rektangulära kanaler.

UTFÖRANDE

ABC-ZIGMa RLZ tillverkas som standard i förzinkat och består av en ram och en lucka med längsgående handtag. För brandisolerade luckor är ramen utförd med 100 mm stös. ABC-ZIGMa RLZ finns både som oisolerad och isolerad. Isolering kan fås i brandteknisk klass EI60.

MONTAGE

Rekommenderad infästning med trycktäta popnit för att undvika vassa skruv invändigt i kanal i samband med inspektion. Tätas med godkänd tätningssmassa.

EXEMPEL BESKRIVNINGSTEXT

VVS AMA

QLE

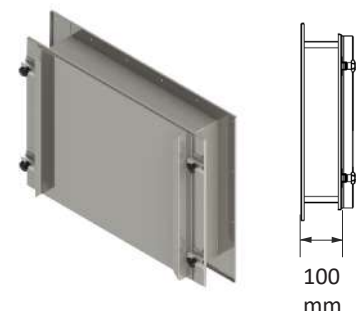
Rens/Inspektionslucka ABC-ZIGMa RLZ av ABC Ventilationsprodukter AB fabrikat. Storlek 500x400 FZ standardutförande. Brandteknisk isolering EI-60.

ÖPPNINGSMÅTT INSPEKTIONSLUCKA

Håltagningsmått i kanal AxB + 10 mm

Höjd på kanalsida där inspektionsluckan ska monteras	Öppningsmått (mm) (AxB)
200 < 300	300 x 100
300 < 500	400 x 200
500 >	500 x 400

Isolerat utförande
i brandteknisk
klass EI60



ABC-KST KANALSTÖD

ANVÄNDNING

Används för att fästa kanaler på bjälklag, vägg eller tak. Är försedda med fästhål i botten.

UTFÖRANDE

Utförd i förzinkad stålplåt korrosivitetssklass C3. Avstånd från kanal till infästning är 120 mm. Finns även i utförande med 100 mm från kanal till infästning.

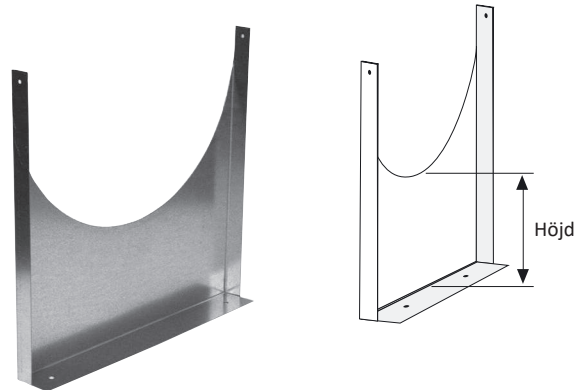
Tillverkas även i aluzink korrosivitetssklass C4 eller rostfritt SS 2333.

EXEMPEL BESKRIVNINGSTEXT

Kanalstöd ABC-KST av ABC Ventilationsprodukter AB fabrikat. Storlek 400. Höjd 120

STORLEK

Storlek ABC-KST	63	80	100	125	160	200	250	315	400	500	630
-----------------	----	----	-----	-----	-----	-----	-----	-----	-----	-----	-----



ABC-KSTS STÄLLBART KANALSTÖD

ANVÄNDNING

Används för att fästa kanaler på bjälklag, vägg eller tak. Justerbart på höjden.

UTFÖRANDE

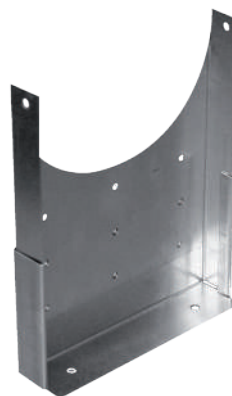
Utförd i förzinkat. Korrosivitetssklass C3. Tillverkas även i aluzink korrosivitetssklass C4 eller rostfritt SS 2333. Förborrade skruvhål finns vid höjderna 70mm, 95mm och 120mm. Maxhöjd är 120 mm. Kanalstöden är försedda med fästhål i botten.

EXEMPEL BESKRIVNINGSTEXT

Kanalstöd ABC-KSTS av ABC Ventilationsprodukter AB fabrikat. Storlek 400.

STORLEK

Storlek ABC-KSTS	100	125	160	200	250	315	400	500	630
------------------	-----	-----	-----	-----	-----	-----	-----	-----	-----



ABC-SAMLINGSLÅDA

SAMLINGS / -FÖRDELNINGSLÅDA



ANVÄNDNING

Samlingslådan har en öppen botten och kan med fördel användas i kombination med vårt typgodkända backströmningsskydd ABC-Protect 60 - 4.

UTFÖRANDE

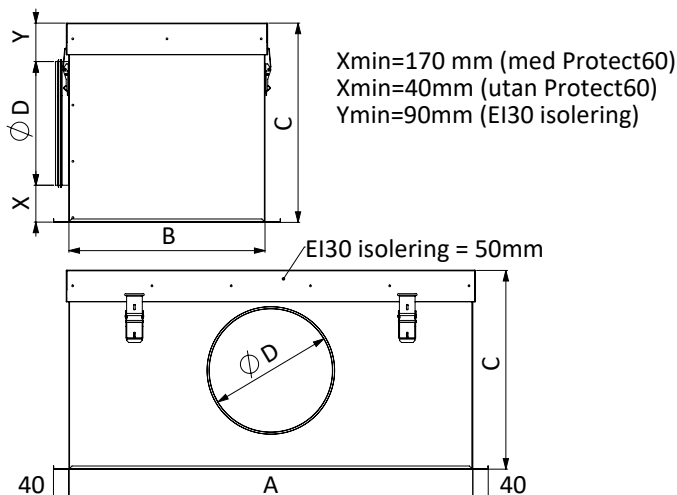
Brandisolerad fördelningslåda utförd i förzinkad stålplåt i korrosivitetklass C3 med ljuddämpande invändig isolering med ytskikt av syntetväv. ABC-Samlingslåda är konstruerad för att enkelt kunna anpassas till olika mått. Standardutförande motsvarande EI30 med 4-10 anslutningar. Brandisolerad inspektionslucka med kraftiga koffertlås.

ABC-Samlingslåda kan tillverkas för vertikalt eller horisontellt utförande med placering på bjälklag eller tak.

För tätslutande låda med inbyggda ABC-Protect 60, se ABC-Firebox i kapitel "Brand".

Måttskisser avser standardutförande

EI 30 för montage i bjälklag och tak. Vid specialmått ange A, B, C mått enligt nedan samt om det ska vara vertikalt/horisontellt utförande.



DRIFT OCH SKÖTSEL

Kontrollera rengöring efter behov.
Rekommenderad rensning med plastvaska och dammsugare.

EXEMPEL BESKRIVNINGSTEXT

ABC-Samlingslåda av
ABC Ventilationsprodukter AB fabrikat.
Vindsmontage till schakt. A-1200*B-400*C-250Ø
Brandteknisk klass EI 30 standardutförande.

MÅTT

A	B	C	d Ø	Antal rör	Vikt (kg)
800	400	560	200	4	28
1000	400	560	250	5	33
1200	400	560	250	6	38
1400	400	560	315	7	43
1600	400	560	315	8	48



ABC-Samlingslåda har en öppen botten och kan med fördel användas i kombination med vårt typgodkända backströmningsskydd ABC-Protect 60 - 4.

ABC-KRYSSSET

KANALKRYSS



ANVÄNDNING

Kanalkryssset möjliggör att två oberoende luftflöden kan korsas inuti produkten på samma höjdmått utan att dessa flöden blandas. Kanalkryssset uppfyller här ett behov som ofta kan uppstå p.g.a. platsbrist i t.ex. bjälklag eller vid renoverings/ombyggnads projekt. Du slipper onödiga kanaldragningar och sparar arbetstid och extra kostnader.

UTFÖRANDE

ABC-KRYSSSET är som standard tillverkad i förzinkad stål men kan även levereras i andra material. Standard spirodimension på nipplarna. Förgreningarna kan isoleras vid risk för kondens.

STORLEK

Finns i storlek:

125-125
160-125
160-160
200-125
200-160
200-200

TESTAT FÖR INGJUTNING

ABC-KRYSSSET har testats för ingjutning motsvarande 230 mm bjälklag utan deformation.

EXEMPEL BESKRIVNINGSTEXT

VVS AMA
QMF.2

Kanalkryss ABC-KRYSSSET av
ABC Ventilationsprodukter AB fabrikat.
Storlek $\varnothing 125 \times \varnothing 125$



För tekniska data,
se produktblad på abcvent.se

SYSTEMLÖSNING ABC-ALFa

- Rostfria imkanaler klass 1a

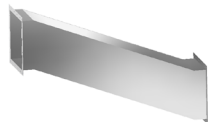
ALFa REKTANGULÄRA IMKANALER



ABC-ALFa RAK KANAL



ABC-ALFa
KANALBÖJ



ABC-ALFa
S-NING



ABC-ALFa ÖVERGÅNG
Konad övergång cirkulär



ABC-ALFa
DIM FÖRÄNDRING



ABC-ALFa T-RÖR

Sida 24-26

KANALER

ALFa CIRKULÄRA IMKANALER



ABC-ALFa CIRK.
RAK KANAL



ABC-ALFa CIRK.
KANALBÖJ 90°



ABC-ALFa CIRK.
DIM. FÖRÄNDRING



ABC-ALFa CIRK.
T-RÖR

Sida 27-28

TILLBEHÖR



ABC-ALFa
RLZ



ABC-ALFa JET



ABC-ALFa FJ



ABC-ALFa TG



ABC-ALFa SF1

Sida 29-39



ABC-ALFa TS1



ABC-VOLYMKÅPA

ABC-ALFa RAK KANAL

Standardlängd 1500 mm

ANVÄNDNING

Rak kanal.

UTFÖRANDE

Helsvetsad slät insida.
Flänsanslutning 40 mm.

MATERIAL

Produkten kan tillverkas i följande material:

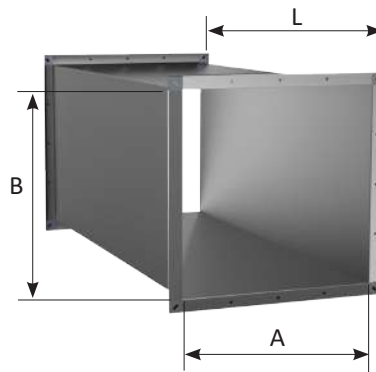
RF EN 1.4301

SF EN 1.4404

TÄTHETSKLASS

Testat av RISE för:

- Höljestäthet klass D
- Vätsketäthet VTi



IMKANALKLASS

1a

EXEMPEL BESKRIVNINGSTEXT

1 st ABC-ALFa 1a rak kanal 1400x500 L=1500 mm
RF standardutförande av
ABC Ventilationsprodukter AB fabrikat.

ABC-ALFa KANALBÖJ

ANVÄNDNING

Kanalbøj 15°- 90°

UTFÖRANDE

Helsvetsad slät insida.
Flänsanslutning 40 mm.

MATERIAL

Produkten kan tillverkas i följande material:

RF EN 1.4301

SF EN 1.4404

TÄTHETSKLASS

Testat av RISE för:

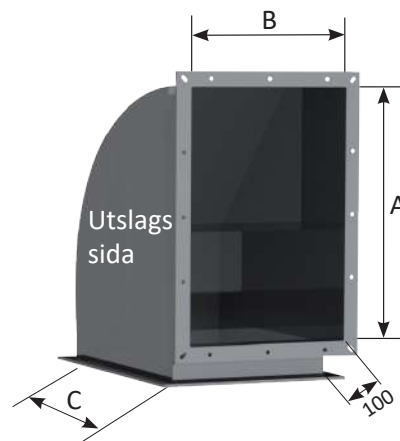
- Höljestäthet klass D
- Vätsketäthet VTi

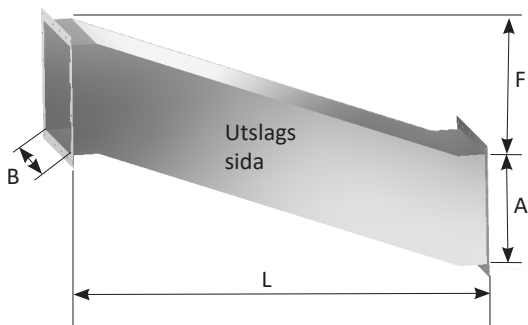
IMKANALKLASS

1a

EXEMPEL BESKRIVNINGSTEXT

1 st ABC-ALFa 1a kanalbøj 90° 1200x400
R=100 fläns 40 mm RF standardutförande av
ABC Ventilationsprodukter AB fabrikat.





ABC-ALFa S-NING

ANVÄNDNING

S-ning för skarvning.

UTFÖRANDE

Helsvetsad slät insida.
Flänsanslutning 40 mm.

TÄTHETSKLASS

Testat av RISE för:
- Höljestäthet klass D
- Vätsketäthet VTi

IMKANALKLASS

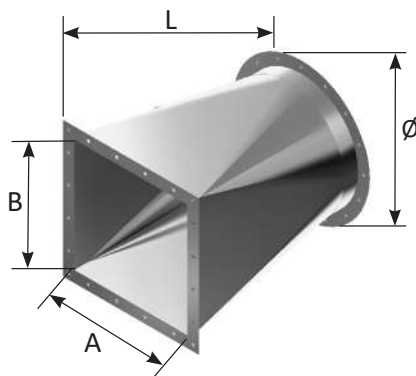
1a

MATERIAL

Produkten kan tillverkas i följande material:
RF EN 1.4301
SF EN 1.4404

EXEMPEL BESKRIVNINGSTEXT

1 st ABC-ALFa S-ning 400x1000-1000x400
L=1000 F=500 fläns 40 mm
RF standardutförande av ABC
Ventilationsprodukter AB fabrikat.



ABC-ALFa ÖVERGÅNG ÖGKC KONAD ÖVERGÅNG CIRKULÄR

ANVÄNDNING

Konad övergång cirkulär.

UTFÖRANDE

Helsvetsad slät insida.
Flänsanslutning 40 mm.

MATERIAL

Produkten kan tillverkas i följande material:
RF EN 1.4301
SF EN 1.4404

TÄTHETSKLASS

Testat av RISE för:
- Höljestäthet klass D
- Vätsketäthet VTi

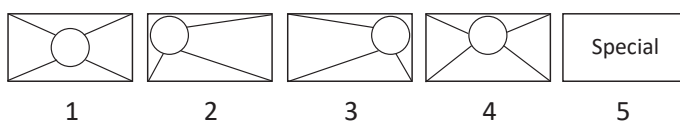
IMKANALKLASS

1a

EXEMPEL BESKRIVNINGSTEXT

1 st ABC-ALFa övergång ÖGKC
utförande 1. 600x500-500 L=400
fläns till fläns RF standardutförande
av ABC Ventilationsprodukter AB
fabrikat.

Utföranden:



ABC-ALFa DIM-FÖRÄNDRING

ANVÄNDNING

Dimensionsförändring för kanalsystem.

UTFÖRANDE

Helsvetsad slät insida. Flänsanslutning 40 mm.

MATERIAL

Produkten kan tillverkas i följande material:

RF EN 1.4301

SF EN 1.4404

TÄTHETSKLASS

Testat av RISE för:

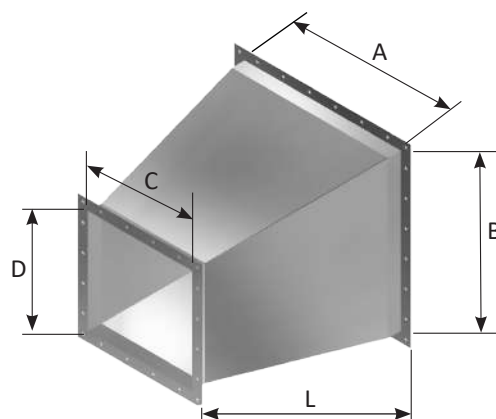
- Höljestäthet klass D
- Vätsketäthet VTi

IMKANALKLASS

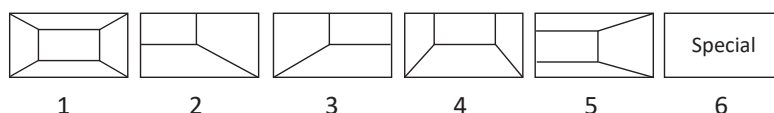
1a

EXEMPEL BESKRIVNINGSTEXT

1 st ABC-ALFa dimensionsförändring utförande 1 500x500-300x300 L=400 fläns 40 mm RF standardutförande av ABC Ventilationsprodukter AB fabrikat.



Utföranden:



ABC-ALFa T-RÖR

ANVÄNDNING

T-rör för skarvning av rörsystem.

UTFÖRANDE

Helsvetsad slät insida.
Flänsanslutning.

TÄTHETSKLASS

Testat av RISE för:

- Höljestäthet klass D
- Vätsketäthet VTi

IMKANALKLASS

1a

MATERIAL

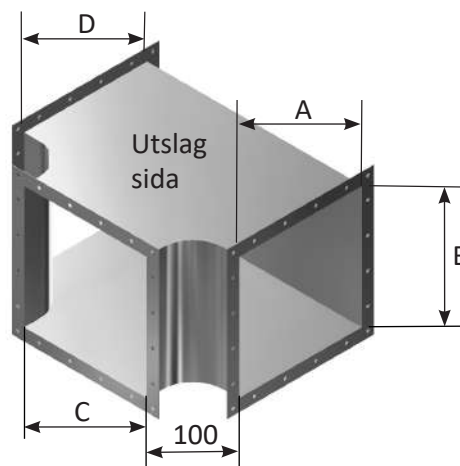
Produkten kan tillverkas i följande material:

RF EN 1.4301

SF EN 1.4404

EXEMPEL BESKRIVNINGSTEXT

1 st ABC-ALFa T-rör 1000x600-600-1000 R=100 fläns-fläns RF standardutförande av ABC Ventilationsprodukter AB fabrikat.



ANVÄNDNING
Rak kanal.

UTFÖRANDE
Svetsat utförande.
Flänsanslutning.

MATERIAL
Produkten kan tillverkas i
följande material:
RF EN 1.4301
SF EN 1.4404

TÄTHETSKLASS
Testat av RISE för:
- Höljestäthet klass D
- Vätsketäthet VTi

IMKANALKLASS
1a

STORLEK
Ø100-630

EXEMPEL BESKRIVNINGSTEXT
1 st ABC-ALFa cirk rak kanal
storlek Ø100 RF standardutförande
av ABC Ventilationsprodukter
AB fabrikat.

ABC-ALFa CIRK. RAK KANAL



KANALER

ANVÄNDNING
90° kanalbøj

UTFÖRANDE
Svetsat utförande.
Flänsanslutning.

MATERIAL
Produkten kan tillverkas i
följande material:
RF EN 1.4301
SF EN 1.4404

TÄTHETSKLASS
Testat av RISE för:
- Höljestäthet klass D
- Vätsketäthet VTi

IMKANALKLASS
1a

STORLEK
Ø100-630

EXEMPEL BESKRIVNINGSTEXT
1 st ABC-ALFa cirk kanalbøj 90°
storlek Ø100 RF standard-
utförande av ABC
Ventilationsprodukter AB fabrikat.

ABC-ALFa CIRK. KANALBÖJ 90°



ABC-ALFa CIRK. DIM. FÖRÄNDRING



ANVÄNDNING
Dimensionsförändring.

UTFÖRANDE
Svetsat utförande.
Flänsanslutning.

MATERIAL
Produkten kan tillverkas i
följande material:
RF EN 1.4301
SF EN 1.4404

TÄTHETSKLASS
Testat av RISE för:
- Höljestäthet klass D
- Vätsketäthet VTi

IMKANALKLASS
1a

STORLEK
Ø100-630

EXEMPEL BESKRIVNINGSTEXT
1 st ABC-ALFa cirk dim. förändring
storlek Ø500-400 RF
standardutförande av ABC
Ventilationsprodukter AB fabrikat.

ABC-ALFa CIRK. T-RÖR



ANVÄNDNING
T-Rör

UTFÖRANDE
Svetsat utförande.
Flänsanslutning.

MATERIAL
Produkten kan tillverkas i
följande material:
RF EN 1.4301
SF EN 1.4404

TÄTHETSKLASS
Testat av RISE för:
- Höljestäthet klass D
- Vätsketäthet VTi

IMKANALKLASS
1a

STORLEK
Ø100-630

EXEMPEL BESKRIVNINGSTEXT
1 st ABC-ALFa cirk T-Rör
storlek Ø500-400
RF standardutförande av ABC
Ventilationsprodukter AB
fabrikat.

ABC-ALFa RLZ

RENS/INSPEKTIONSLUCKA



ANVÄNDNING

Används som rens- och inspektionslucka för rektangulära kanaler.

UTFÖRANDE

ABC-ALFa RLZ består av en ram och en lucka med längsgående handtag. För brandisolerade luckor är ramen utförd med stös och isolerad lucka. ABC-ALFa RLZ finns både som oisolerad och isolerad. Isolering kan fås i brandteknisk klass EI60.

MATERIAL

Rostfritt
Syrafast

ÖPPNINGSMÅTT INSPEKTIONSLUCKA

Bredd på kanalsida där inspektionsluckan ska monteras	Minsta dimension på öppningen (mm)
200 < 300	300 x 100
300 < 500	400 x 200
500 >	500 x 400

EXEMPEL BESKRIVNINGSTEXT

VVS AMA

QLE

Rens/Inspektionslucka ABC-ALFa RLZ av ABC Ventilationsprodukter AB fabrikat. Storlek 500x400 RF standardutförande Brandteknisk isolering EI60.

ABC-ALFa JET

AVLUFTSHUV FÖR IMKANAL



OBS!
Innan anläggningen är i drift
bör takhuvu täckas över för
att undvika kondensproblem.

ANVÄNDNING

Cirkulär avluftshuv för imkanal, med avluftsöppning uppåt. Används som avslut på imkanaler.

UTFÖRANDE

Innerkonan är fast utan rörliga delar som säkerställer regnskyddet när fläkten är avstängd. Tillverkas med flänsanslutning passande ABC-ALFa TG eller ABC-ALFa Imkanal. Lyft/Stag öglor är standard från och med storlek 500. För rensning/spolning rekommenderas att demontera huvu. Alternativ huvu med lucka för rensning/spolning är ABC-ALFa FJ.

MATERIAL

Produkten kan tillverkas i följande material:

RF EN 1.4301

SF EN 1.4404

SKÖTSEL/UNDERHÅLL

Kontrollera behov av rengöring en gång per år.

EXEMPEL BESKRIVNINGSTEXT

VVS AMA

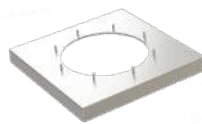
QMF.2

Avluftshuv ABC-ALFa JET av
ABC Ventilationsprodukter AB fabrikat.
Storlek 800. Rostfritt = EN 1.4301.

TILLBEHÖR



Takgenomföring ABC-TG i motsvarande EI 30 alt EI 60 utförande. Standardlängd är 800 mm.



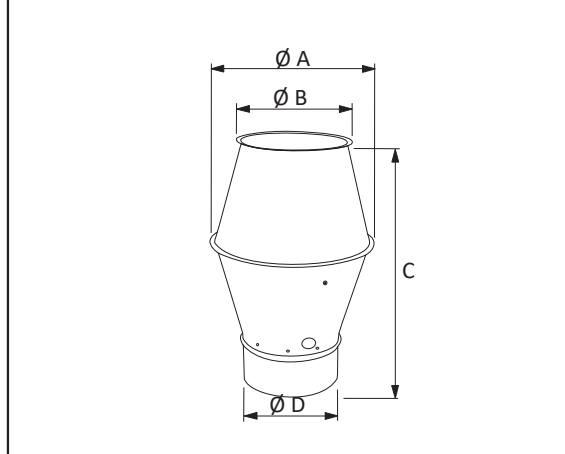
ABC-ALFa BP Bottenplatta för anslutning mellan ABC-ALFa JET och takgenomföring ABC-ALFa TG.



Konad övergång cirkulär ABC-ALFa Övergång. Används mellan ABC-ALFa TG och Ø ABC-ALFa Imkanal.

MÅTT

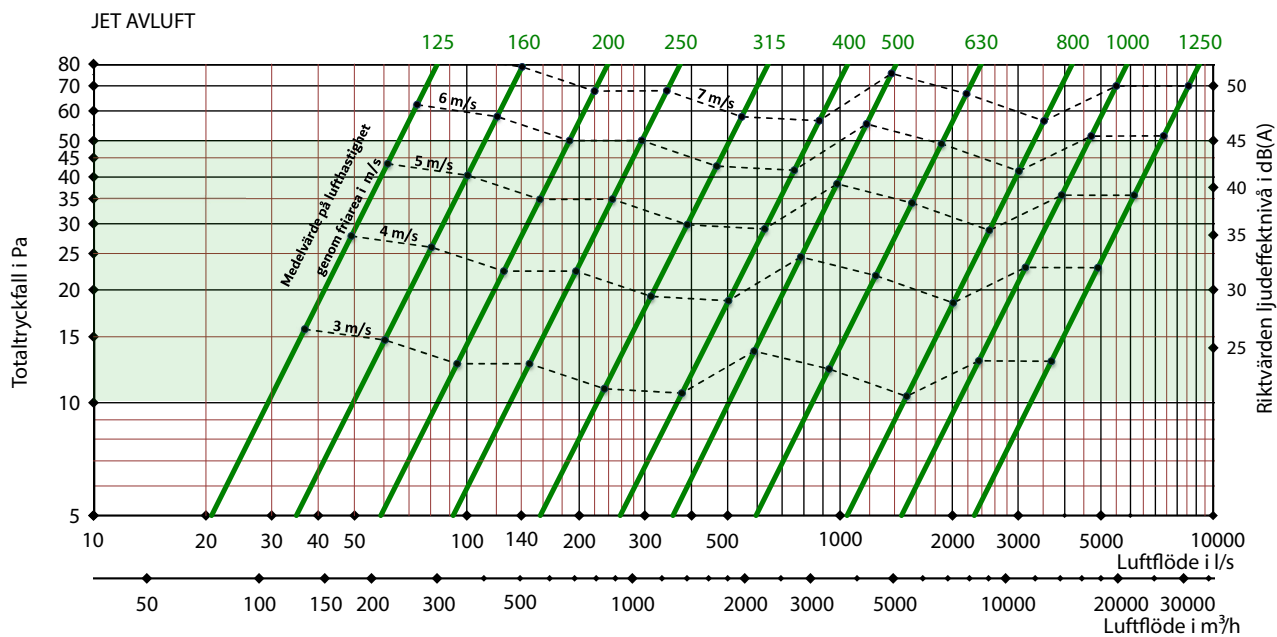
Storlek ABC-ALFa JET	A mm	B mm	C mm	ØD mm muffmått	ABC-TG EI30 ¹
125	220	125	250	125	300
160	270	160	320	160	300
200	330	200	400	200	300
250	420	250	500	250	400
315	520	315	630	315	500
400	650	400	800	400	600
500	820	500	1000	500	700
630	1020	630	1260	630	800



¹ Isolering motsvarande brandteknisk klass EI30.

DIMENSIONERING

Angivna data är riktvärden



Grönmarkerat område innebär ett bra energival. Brs Energyval

Avståndskorrektion av ljudnivå dB(A)	
Avstånd m	Korrektion dB(A)
5	-22
10	-28
15	-32
20	-34
30	-38
40	-40
50	-42
60	-44

ABC-ALFa FJ

AVLUFTSHUV FÖR IMKANAL



ANVÄNDNING

Kvadratisk uppåtriktad avluftshuv för imkanaler avsedd att användas ihop med ABC-ALFa imkanalsystem.

UTFÖRANDE

ABC-ALFa FJ är försedd med innerkona som regnskydd samt lucka för spolbarhet och inspektion från och med storlek 500. Tillverkas i utförande med bottenplatta som bultas ihop med ABC-ALFa TG takgenomföring. Lyftöglor är standard från och med storlek 800.

MATERIAL

Produkten kan tillverkas i följande material:

RF EN 1.4301

SF EN 1.4404

SKÖTSEL/UNDERHÅLL

Kontrollera behov av rengöring en gång per år.

EXEMPEL BESKRIVNINGSTEXT

VVS AMA

QMF.2

Avluftshuv ABC-ALFa FJ av ABC Ventilationsprodukter AB fabrikat. Storlek 800. Rostfritt = EN 1.4301.

TILLBEHÖR



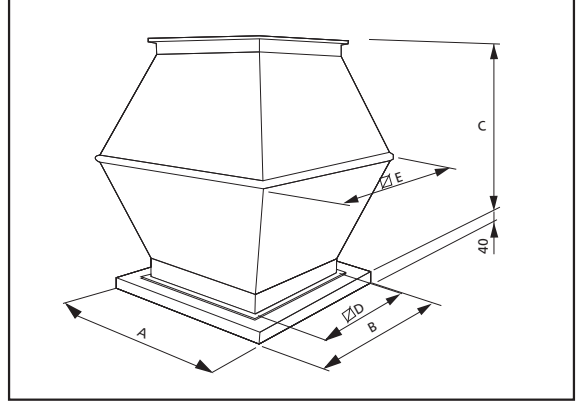
Takgenomföring ABC-ALFa TG i motsvarande EI 60 utförande. Standardlängd är 800 mm.



Konad övergång cirkulär ABC-ALFa Övergång. Används mellan ABC-ALFa TG och Ø ABC-ALFa Imkanal.

MÅTT

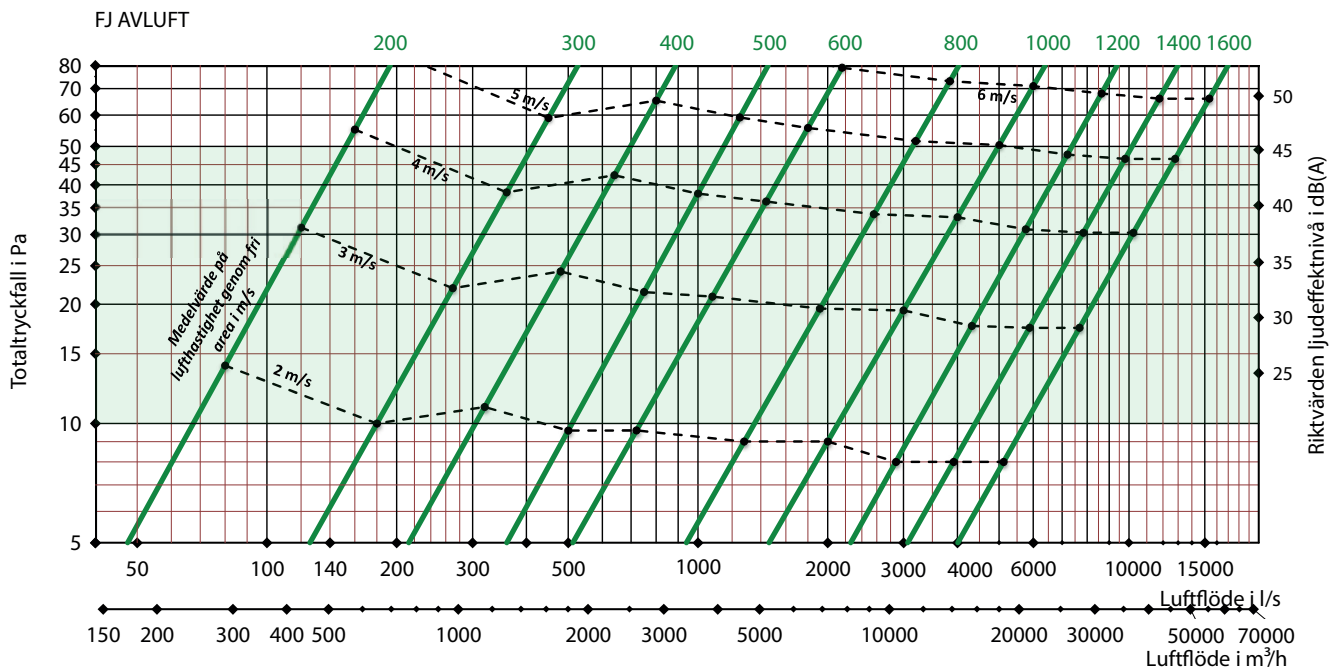
Storlek ABC-ALFa FJ	Vikt kg	A/B mm	C mm	D mm	E mm	ABC-ALFa TG EI60
200	8	400	500	200	400	300
300	14	500	600	300	500	400
400	24	600	750	400	650	500
500	40	700	900	500	800	600
600	56	800	1050	600	950	700
800	96	1000	1350	800	1250	900
1000	125	1200	1650	1000	1550	1100
1200	205	1400	1950	1200	1850	1300



¹ Isolering motsvarande brandteknisk klass EI30.

DIMENSIONERING

Angivna data är riktvärden



Avståndskorrektion av ljudnivå dB(A)	
Avstånd m	Korrektion dB(A)
5	-22
10	-28
15	-32
20	-34
30	-38
40	-40
50	-42
60	-44

Ljud- och tryckmätningar utförda av RISE

ABC-ALFa TG

TAKGENOMFÖRING FÖR IMKANAL



ANVÄNDNING

Takgenomföring avsedd att underlätta montage av takhuvar och takfläktar. För ABC-ALFa imkanalsystem.

UTFÖRANDE

Brandteknisk klass i motsvarande EI 30 alt EI 60 utförande. Standard längd är 800 mm. Kan beställas i längderna 1000, 1150, 1400 och 1600. Fästvinklar för montage medföljer. Dubbelmantlat utförande med invändig ALFa-imkanal.

MATERIAL

Produkten kan tillverkas i följande material:

RF EN 1.4301
SF EN 1.4404

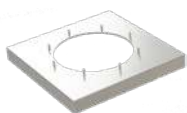
SKÖTSEL/UNDERHÅLL

Kontrollera behov av rengöring en gång per år.

EXEMPEL BESKRIVNINGSTEXT

Takgenomföring ABC-ALFa TG av ABC Ventilationsprodukter AB fabrikat. Storlek 1000. Rostfritt = EN 1.4301. Längd 800. Brandteknisk isolering i motsvarande EI60.

TILLBEHÖR

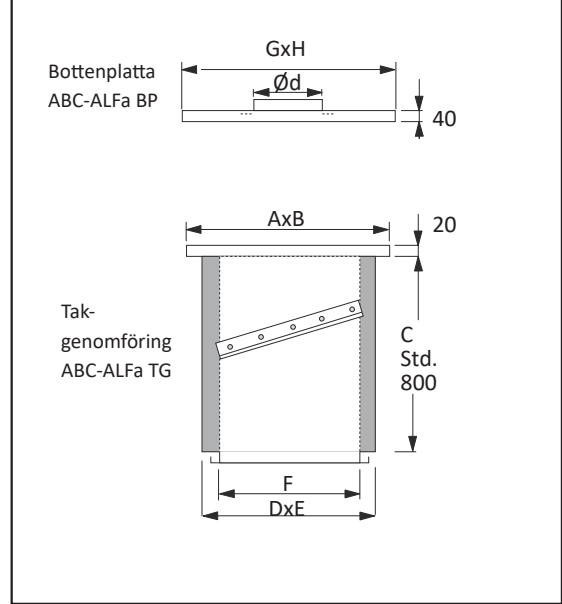


Bottenplatta
ABC-ALFa BP för ansl
mot takgenomföring.

Används mellan ABC-ALFa
TG och ABC-ALFa JET.



Konad övergång cirkulär
ABC-ALFa Övergång



MÅTT

Storlek ABC-ALFa TG	AxB	C	DxE	F EI-30 ¹	F EI-60 ²
300	380x380	800	300x300	200	100
400	480x480	800	400x400	300	200
500	580x580	800	500x500	400	300
600	680x680	800	600x600	500	400
700	780x780	800	700x700	600	500
800	880x880	800	800x800	700	600
900	980x980	800	900x900	800	700
1000	1080x1080	800	1000x1000	900	800
1100	1180x1180	800	1100x1100	1000	900
1200	1280x1280	800	1200x1200	1100	1000

Storlek ABC-ALFa BANS F	Storlek ABC-ALFa ÖG/ÖGK DxE Ød	Storlek ABC-BP GxH
200x200	300x300 ≤ 200	400x400
300x300	400x400 ≤ 250	500x500
400x400	500x500 ≤ 400	600x600
500x500	600x600 ≤ 500	700x700
600x600	700x700 ≤ 500	800x800
700x700	800x800 ≤ 630	900x900
800x800	900x900 ≤ 800	1000x1000
900x900	1000x1000 ≤ 800	1100x1100
1000x1000	1100x1100 ≤ 1000	1200x1200
1100x1100	1200x1200 ≤ 1000	1300x1300

Håltagning för takgenomföring = DxE+20mm.

¹ Isolering motsvarande brandteknisk klass EI30.

² Isolering motsvarande brandteknisk klass EI60.

ABC-ALFa SF1

REKTANGULÄRT INJUSTERINGSSPJÄLL



Ange alltid
spjällmått
bredd x höjd.

ANVÄNDNING

Avsett som injusteringspjäll för rektangulära imkanaler. Kan med fördel också användas för att stoppa syretillförsel vid brand i imkanal.

UTFÖRANDE

Levereras med flänsanslutning för ABC-ALFa kanalsystem. ABC-ALFa SF1 kan levereras med fabriksmonterade ställdon. Tillverkas i rostfritt. Lager av teflon. Höljestäthet D-klass.

MATERIAL

Produkten kan tillverkas i följande material:

RF EN 1.4301

SF EN 1.4404

TÄTHETSKLASS ENLIGT VVS-AMA 98

Bladtäthet klass 1.

DRIFTRYCK

Max 2500 Pa i differenstryck över stängt spjäll. Spjällen är utförda för tryckklass B.

Drifttemperatur

Max 260 °C.

STORLEK

300x200 till 1200x1200 mm i steg om 100 mm är standardstorlekar.

Vid större storlekar delas spjället i sektioner.

EXEMPEL BESKRIVNINGSTEXT

VVS AMA

QJB.41

Spjäll ABC-ALFa SF1 av

ABC Ventilationsprodukter AB fabrikat.

Täthetsklass 1. Utförd i rostfritt.

Komplett med fabriksmonterat ställdon enligt

fabrikants rekommendation. NM 24. Spänning: 24V.

Funktion: 2-läges. Storlek: 400x400.

REKOMMENDERADE STÄLLDON ABC-ALFa SF1

Yta/Höjd Motor

<0,3 m²/ <1000 mm NM, NF, NFA

<2,0 m²/ <2000 mm SM, SF, SFA

<3,0 m²/ <2000 mm 2 st SM alt. 1st GM. 1st EF



NM



NF - 10 Nm



SFA



SM



NFA



EF



GM



SF

OBS!
Motorhylla
ingår alltid.

Tillbehör ALFa SF1:

Handreglage

ABC-ALFa TS1

CIRKULÄRT INJUSTERINGSSPJÄLL



ANVÄNDNING

Trottelspjäll för cirkulära ABC-ALFa imkanaler. Kan med fördel också användas för att stoppa syretillförsel vid brand i imkanal.

UTFÖRANDE

Tillverkas i rostfritt/syrafast. Lager av mässing. TS levereras som standard förberett för 50 mm isolering och med motorhylla som är graderad 0 till 90°. Flänskant 40 mm.

MATERIAL

Produkten kan tillverkas i följande material:

RF EN 1.4301

SF EN 1.4404

TÄTHETSKLASS ENLIGT VVS-AMA 12

Klass 1

DRIFTRYCK

Max 2500 Pa i differenstryck över stängt spjäll. Spjällen är utförda för tryckklass B.

TILLBEHÖR

Ställdon

Handreglage

EXEMPEL BESKRIVNINGSTEXT

VVS AMA

QJB.11

Spjäll ABC-ALFa TS1 av ABC Ventilationsprodukter AB fabrikat. Tryckklass B. Täthetsklass 1. Utförd i rostfritt. Anslutning flänsar och helsvetsat utförande. Storlek: 400. Handreglage.

REKOMMENDERADE STÄLLDON ABC-TS

TÄTHETS- KLASSER	DIAMETER	STÄLLDON
1	100 - 400	LM / LF
1	500 - 630	NM / NF /NFA



LM



NM

OBS!
Motorhylla
ingår alltid.



LF



NF



NFA

ABC-VOLYMKÅPA

STORKÖSKÅPA DISK

KANALER



ANVÄNDNING

Kåpa avsedd att användas för frånluft från diskutrymmen, svetsrök, värmeöverskott från maskiner m.m.

UTFÖRANDE

Fyrsidig kåpa med fast tak.
Trådnätsöppning med anslutningsstos
i nippelmått i tak. Standard mantelhöjd 470 mm

MATERIAL

Rostfritt stål
Aluzink

TILLBEHÖR

- Fettfilterhus med fettfilter
- LED belysning IP 65
- Förlängningsdel för ökad innervolym
- 2 eller 3 sidigt utförande
- Sidoanslutning

EXEMPEL BESKRIVNINGSTEXT

ABC-VOLYMKÅPA av ABC Ventilationsprodukter
AB fabrikat. Rostfritt stål. Mått: L:1400 B:1000
H:470 Anslutningsstos \varnothing 400

Volymkåpa - Rekommenderad luftmängd enligt SS-EN 16282 - l/s

A/B	600	700	800	900	1000	1100	1200	1300	1400	1500	1600	1700	1800	1900	2000	2100	2200	2300	2400	2500
600	170	198	225	250	282	310	340	367	395	423	451	480	508	536	564	593	620	649	677	705
700		230	263	296	329	362	395	428	460	494	527	560	593	625	658	691	724	757	790	823
800			300	338	376	414	451	489	527	564	602	640	677	715	752	790	827	865	903	940
900				380	423	465	508	550	593	635	677	720	762	804	846	888	931	973	1015	158
1000					470	517	564	611	658	705	752	799	846	893	940	987	1034	1081	1128	1175
1100						569	620	672	724	776	827	879	931	982	1034	1085	1137	1189	1240	1292
1200							677	733	790	846	902	960	1015	1071	1128	1185	1240	1297	1354	1410
1300								795	855	917	978	1040	1100	1160	1222	1285	1345	1405	1465	1530
1400									922	987	1055	1120	1185	1250	1316	1382	1450	1515	1580	1645
1500										1057	1130	1200	1270	1340	1410	1480	1550	1625	1695	1765
1600											1203	1280	1355	1430	1505	1580	1655	1730	1805	1880
1700												1358	1440	1520	1600	1680	1760	1840	1920	2000
1800													1523	1610	1695	1780	1865	1945	2030	2115
1900														1697	1786	1875	1965	2055	2145	2235
2000															1880	1975	2070	2165	2255	2350
2100																2073	2175	2270	2370	2470
2200																	2275	2380	2480	2585
2300																		2486	2595	2700
2400																			2707	2820
2500																				2940

Standard mantelhöjd 470 mm

Luftmängden motsvarar kåpans volym/sekund.

Volymkåpa - Storlek/Anslutning

A/B	600	700	800	900	1000	1100	1200	1300	1400	1500	1600	1700	1800	1900	2000	2100	2200	2300	2400	2500
600	200	200	250	250	250	315	315	315	315	315	250*2	250*2	250*2	250*2	250*2	250*2	250*2	315*2	315*2	315*2
700		250	250	315	315	315	315	315	315	250*2	250*2	250*2	315*2	315*2	315*2	315*2	315*2	315*2	315*2	315*2
800			315	315	315	315	315	400	400	400	400	400	400	315*2	315*2	315*2	315*2	315*2	315*2	315*2
900				315	315	315	400	400	400	400	400	400	315*2	315*2	315*2	315*2	315*2	400*2	400*2	400*2
1000					400	400	400	400	400	400	400	315*2	315*2	315*2	315*2	400*2	400*2	400*2	400*2	400*2
1100						400	400	400	400	315*2	315*2	315*2	315*2	400*2	400*2	400*2	400*2	400*2	400*2	400*2
1200							400	400	315*2	315*2	315*2	400*2	400*2	400*2	400*2	400*2	400*2	400*2	400*2	400*2
1300								500	500	500	500	400*2	400*2	400*2	400*2	400*2	400*2	400*2	500x2	500x2
1400									500	500	500	400*2	400*2	400*2	400*2	400*2	500x2	500x2	500x2	500x2
1500										500	500	400*2	400*2	400*2	400*2	400*2	500x2	500x2	500x2	500x2
1600											400*2	400*2	400*2	400*2	400*2	500x2	500x2	500x2	500x2	500x2
1700												400*2	400*2	400*2	500x2	500x2	500x2	500x2	500x2	500x2
1800													500x2	500x2	500x2	500x2	500x2	500x2	500x2	500x2
1900														500x2	500x2	500x2	500x2	500x2	500x2	500x2
2000															500x2	500x2	400x3	400x3	400x3	400x3
2100																400x3	400x3	400x3	500x3	500x3
2200																	500x3	500x3	500x3	500x3
2300																		500x3	500x3	500x3
2400																			500x3	500x3
2500																				500x3

SYSTEMLÖSNING ABC-BETA

- Cirkulära rostfria imkanaler klass 2a

KANALER



ABC-BETA
CIRKULÄR KANAL



ABC-BETA
KANALBÖJ



ABC-BETA
ÖVERGÅNG



ABC-BETA
T-RÖR



ABC-BETA
ÄNDLOCK



ABC-BETA
MUFFLOCK



ABC-BETA
MUFF



ABC-BETA
NIPPEL



ABC-BETA
ILU

Sida 40-43



ABC-BETA

ABC-BETA RAK KANAL

ANVÄNDNING

Cirkulär kanal.

UTFÖRANDE

Spiralfalsad

MATERIAL

Produkten kan tillverkas i följande material:

RF EN 1.4301

SF EN 1.4404

TÄTHETSKLASS

Klass D

IMKANALKLASS

2a

Storlek	Längd
100	3000
125	3000
160	3000
200	3000
250	3000
315	3000

* Storlek \varnothing 400-1250 är beställningsvaror



EXEMPEL BESKRIVNINGSTEXT

1 st ABC-BETA rak cirkulär \varnothing 100 L=3000

RF standardutförande av ABC

Ventilationsprodukter AB fabrikat.

ABC-BETA KANALBÖJ

ANVÄNDNING
Kanalbøj 30°/45°/60°/90°

UTFÖRANDE
Sömsvetsad

MATERIAL
Produkten kan tillverkas
i följande material:
RF EN 1.4301
SF EN 1.4404

TÄTHETSKLASS
Klass D

IMKANALKLASS
2a

EXEMPEL BESKRIVNINGSTEXT
1 st ABC-BETa kanalbøj 30° Ø125
RF standardutförande av ABC
Ventilationsprodukter AB fabrikat.

Storlek
100
125
160
200
250
315

* Storlek Ø 400-1250 är
beställningsvaror



KANALER

ANVÄNDNING
Övergång konisk.

UTFÖRANDE
Sömsvetsad

MATERIAL
Produkten kan tillverkas
i följande material:
RF EN 1.4301
SF EN 1.4404

TÄTHETSKLASS
Klass D

IMKANALKLASS
2a

Storlek nippel	Storlek nippel
125	100
160	125
200	160
250	200
315	250

* Storlek Ø 400-1250
är beställningsvaror

EXEMPEL BESKRIVNINGSTEXT
1 st ABC-BETa övergång Ø125-Ø100
RF standardutförande av ABC
Ventilationsprodukter AB fabrikat.

ABC-BETa ÖVERGÅNG
KONISK

ABC-BETA T-RÖR

KANALER



ANVÄNDNING
T-rör med nippelanslutningar.
Sömsvetsad

MATERIAL
Produkten kan tillverkas
i följande material:
RF EN 1.4301
SF EN 1.4404

TÄTHETSKLASS
Klass D

IMKANALKLASS
2a

Storlek
125
160
200
250
315

* Storlek Ø 400-1250 är
beställningsvaror

EXEMPEL BESKRIVNINGSTEXT
1 st ABC-BETA t-rör Ø125
RF standardutförande av ABC
Ventilationsprodukter AB fabrikat.

ABC-BETA ÄNDLOCK CIRKULÄRT



ANVÄNDNING
Cirkulärt ändlock /
inspektionslucka för kanaler.

MATERIAL
Produkten kan tillverkas
i följande material:
RF EN 1.4301
SF EN 1.4404

TÄTHETSKLASS
Klass D

IMKANALKLASS
2a

Storlek
125
160
200
250
315

* Storlek Ø 400-1250 är
beställningsvaror

EXEMPEL BESKRIVNINGSTEXT
1 st ABC-BETA ändlock Ø125
RF standardutförande av ABC
Ventilationsprodukter AB fabrikat.

ABC-BETA MUFFLOCK CIRKULÄRT



ANVÄNDNING
Cirkulärt mufflock för kanaler.

MATERIAL
Produkten kan tillverkas
i följande material:
RF EN 1.4301
SF EN 1.4404

TÄTHETSKLASS
Klass D

IMKANALKLASS
2a

Storlek
125
160
200
250
315

* Storlek Ø 400-1250 är
beställningsvaror

EXEMPEL BESKRIVNINGSTEXT
1 st ABC-BETA mufflock Ø125
RF standardutförande av ABC
Ventilationsprodukter AB fabrikat.

**ANVÄNDNING**

Muff för sammanfogning av rörkomponenter.

MATERIAL

Produkten kan tillverkas i följande material:

RF EN 1.4301

SF EN 1.4404

TÄTHETSKLASS

Klass D

IMKANALKLASS

2a

Storlek
125
160
200
250
315

* Storlek \varnothing 400-1250 är beställningsvaror

EXEMPEL BESKRIVNINGSTEXT

1 st ABC-BETa muff \varnothing 125
RF standardutförande av ABC Ventilationsprodukter AB fabrikat.

ABC-BETa MUFF

KANALER

ANVÄNDNING

Nippel för sammanfogning av rörkomponenter.

MATERIAL

Produkten kan tillverkas i följande material:

RF EN 1.4301

SF EN 1.4404

TÄTHETSKLASS

Klass D

IMKANALKLASS

2a

Storlek
125
160
200
250
315

* Storlek \varnothing 400-1250 är beställningsvaror

EXEMPEL BESKRIVNINGSTEXT

1 st ABC-BETa nippel \varnothing 125
RF standardutförande av ABC Ventilationsprodukter AB fabrikat.

ABC-BETa NIPPEL**ANVÄNDNING**

Cirkulär ILU för kanaler.

MATERIAL

Produkten kan tillverkas i följande material:

RF EN 1.4301

SF EN 1.4404

Storlek
125
160
200
250
315

* Storlek \varnothing 400-1250 är beställningsvaror

TÄTHETSKLASS

Klass D

IMKANALKLASS

2a

EXEMPEL BESKRIVNINGSTEXT

1 st ABC-BETa ILU \varnothing 125
RF standardutförande av ABC Ventilationsprodukter AB fabrikat.

**ABC-BETa ILU
CIRKULÄRT**

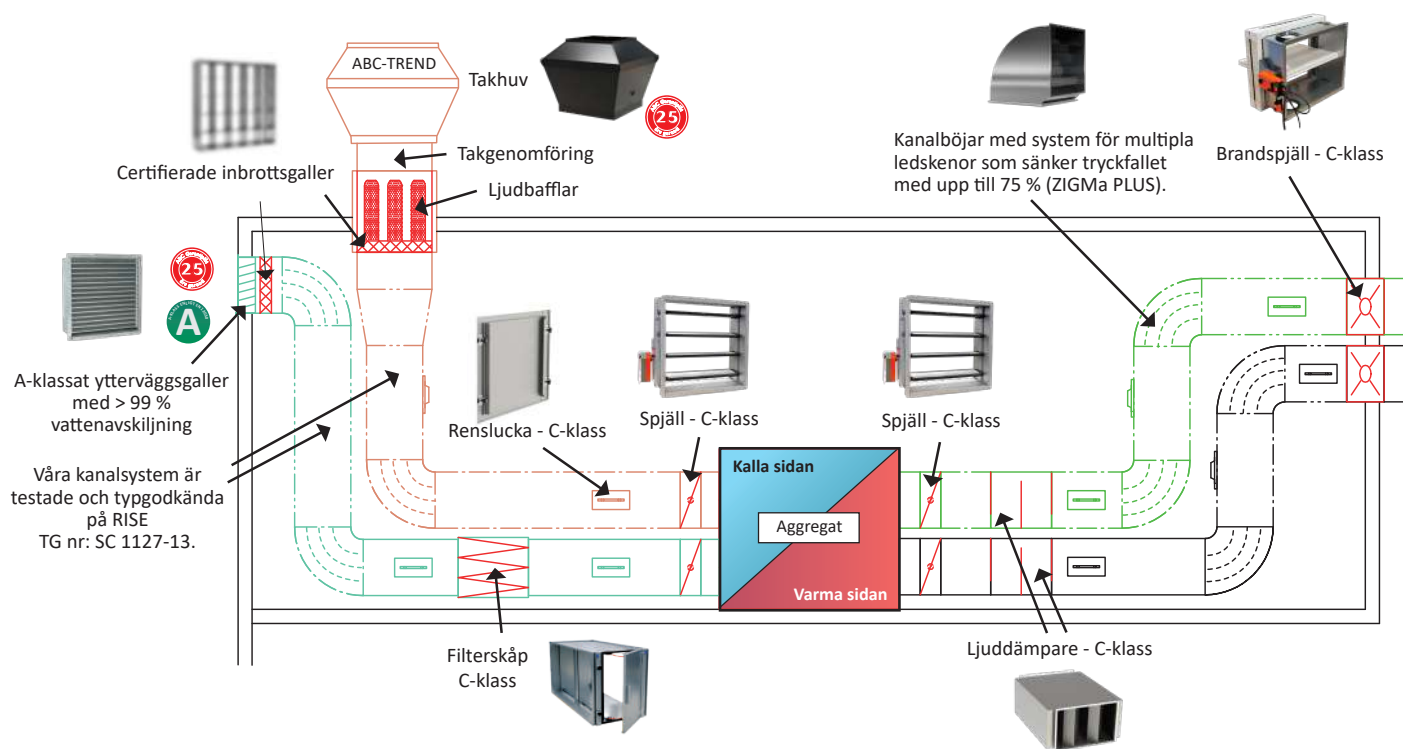
ALLMÄNT OM SYSTEMLÖSNING

ABC-ZIGMa

Med kanalkonceptet ABC ZIGMa - säkerställer vi optimal funktion för rektangulära kanaler och anslutningar till ventilationsaggregat. Systemet bygger på att man som standard ska uppfylla alla normer och krav i BBR, Energidirektiv, AMA-krav och andra säkerhetskrav som är relevanta för att optimera funktion och låg kostnad med god hållbarhet för rektangulära kanaler och vid kanalanslutning till ventilationsaggregat.

Våra produkter är utvecklade för att kunna projekteras med låga tryckfall, i flera fall har vi de lägsta tryckfall som finns på marknaden vilket skapar förutsättningar för att klara låga SFP tal för ventilationsaggregaten.

ABC-ZIGMa är ett nytt unikt sätt att tänka projektering av luftintag och lösningar för avluft som minskar risken att få höga tryckfall, vatteninträngning, ljudproblem m.m. Problemen kring luftintag och avluftlösningar kring aggregatanslutningar är kända sedan tidigare med vatteninträngning och utfällning i filter, höga tryckfall och ljudproblematik.



Våra kanalsystem är testade och typgodkända på RISE.

Rektangulära kanaler:
Typgodkännande nr: SC 1127-13.

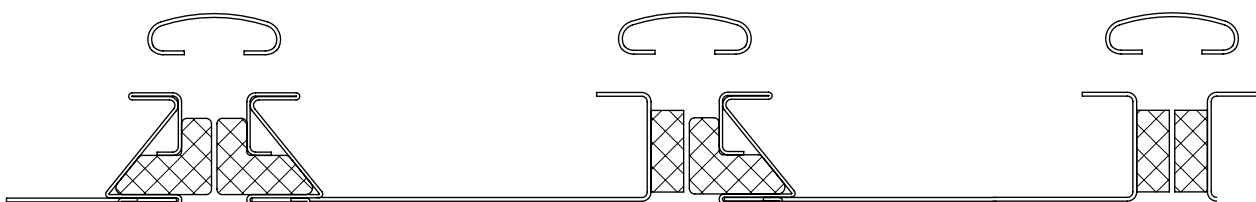
HÅLLFASTHET

Kanalerna uppfyller täthetsklass C vid tryckklass 2 (1000 Pa övertryck och -750 Pa undertryck) och stagas utvändigt när största sidan är > 900 mm med hattprofiler.

ALLMÄNT OM SYSTEMLÖSNING

ABC-ZIGMa

SKARVSYSTEM



1. Skarv enligt typgodkänt kanalsystem med 99 skarv på båda detaljer.

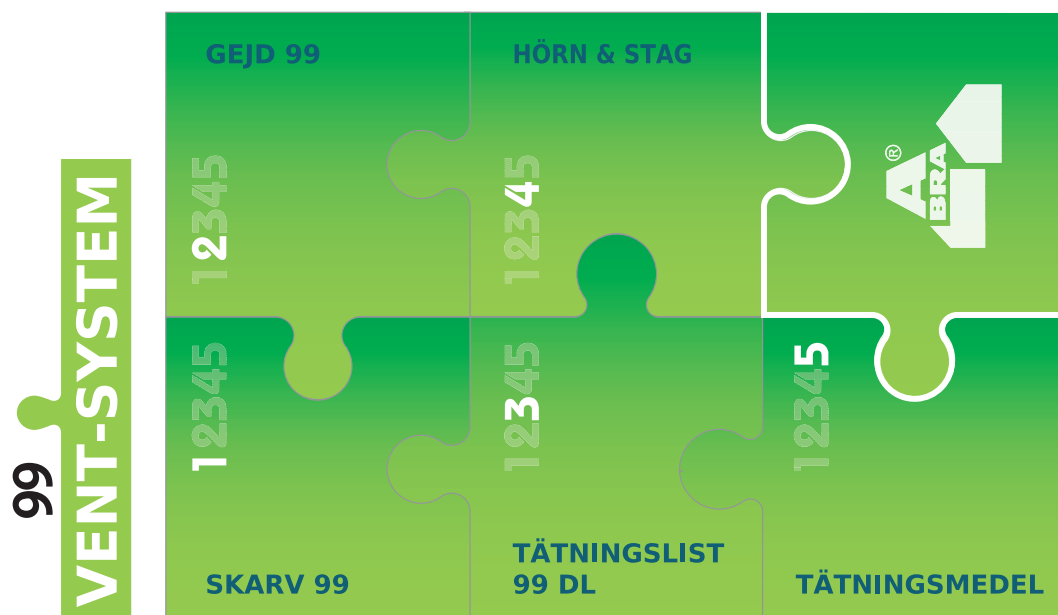
2. Skarv där den ena skarven är 99 skarv och den andra bockad kant, försedd med tätningslist 99 PE.

3. Skarv med båda kanter bockade, försedda med tätningslist 99 PE på båda kanterna.

KANALER

99 VENT-SYSTEM

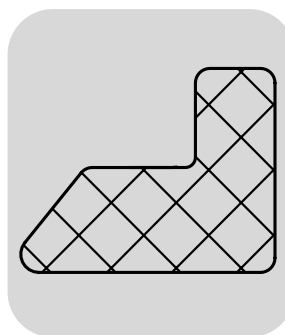
Vi använder oss av originaldelar från 99 Vent-system till vårt typgodkända kanalsystem.



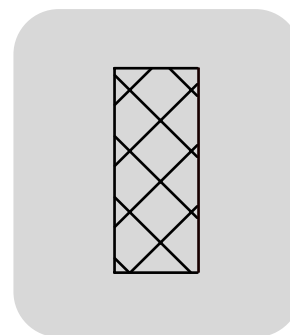
SKARVLIST 99
Skarvlist för tillverkning av rektangulära ventilationskanaler.



GEJD 99
Gejd 99 för sammanfogning av ventilationskanaler med Skarvlist 99.



TÄTNINGSLIST 99 DL (L PROFIL)
L formad tätningslist för montering i Skarv 99.



TÄTNINGSLIST 99 PE
Tätningslist till komponenter med bockad kant.

ALLMÄNT OM SYSTEMLÖSNING

Sammanfattning imkanalklasser

System ABC ALFa klass 1a är ett luft och vätsketätt kanalsystem för rektangulära och cirkulära storkökskanaler. Systemlösningen innebär att kanaler och komponenter som spjäll, rens/inspektionsluckor, spolningsventiler, filterskåp, ljuddämpare, takgenomföringar och takhuvar är utvecklade tillsammans för att säkerställa att systemets delar är anpassade till varandra för högsta funktion och säkerhet – Från kökskåpa till yttertak!

MATERIALKRAV ENLIGT SS-EN 16282:5

Enligt standarden SS-EN 16282:5 för imkanaler ska kanalerna vara utförda i rostfritt stål eller galvaniserad stålplåt. Vid användning av galvaniserad stålplåt skall kanalerna av hygienkrav vara lackerade. Rekommendationen är rostfritt stål.

VÅRT IMKANALSSYSTEM UPPFYLLER ALLA KRAV

ABC-ALFa kan anslutas till alla förekommande fabrikat och typer av storkökskåpor och passar till kök med såväl fastbränsleeldade som gas/el drivna grillar, hällar och kokplattor. Systemet uppfyller alla rekommendationer och krav för alla klasser av kökskanaler i Imkanal 2022 och hygienkrav i Europastandarden SS-EN 16282:5. ABC-ALFa är testat enligt SS-EN 1507. Systemet har högsta täthets-

klass D enligt VVS AMA och är även testat av tredjepart (RISE) avseende vätsketäthet för system som har behov att rensas genom spolning.

ABC-ALFA KLARAR ALLA TYPER AV RENINGSSYSTEM

ABC ALFa lämpar sig att användas för alla typer av reningssystem med ozon, UV-ljus, jonisering och bakteriell rening och kan anpassas från fabrik för respektive systems anslutningar. Vi rekommenderar att alltid använda spolbara och vätsketäta systemlösningar oavsett kanalklass och reningssystem, det finns i princip alltid ett behov av att kunna rengöra kökskanaler från beläggningar med hänsyn till att över tid minska risken för brand och brandspridning. ABC ALFa kan anslutas till alla typer av återvinningssystem och fläktar.

UTFÖRANDE

ABC ALFa tillverkas i rostfri plåt enligt SS EN 16282:5 samt branschrekommendation i Imkanal 2022. Kanalsystemet är utfört med flänskant som är anpassad till övriga kanalkomponenter samt en tätningsslist med utmärkta egenskaper för ozon och matfett.

ABC-ALFa KLASS 1A

Klass 1a	Fast och flytande förbränning
Användningsområde	Valfri storköksutrustning för all typ av matlagning, ink. kolgrillar och vedugnar.
Begränsningar	Verksamheten kan ändras utan att brandskyddsnivån påverkas.
Avluftsplacering	Avluften ska mynna 1,0 m över taktäckning och övernock.
Skydd mot brandspridning inom kök/brandcell	EI60-isolering. Brandskyddsavstånd 50 mm
Skydd mot brandspridning utom kök/brandcell	EI60-isolering. Brandskyddsavstånd 50 mm
Upphängning	Motsvarande brandteknisk byggnadsklass och brandcellsklass.
Anslutning andra kanaler	Andra kanaler får ej anslutas till systemet.
Värmeåtervinning	Systemet får ej anslutas till värmeåtervinning.
Brand-/brandgasspjäll	Får inte användas.
Täthet	Täthetsklass C, samt vätsketätt utförande, vti.
Rengöring	Våt rengöringsteknik
Materialkrav	Rostfritt stål
Isolering	Klass A2-s1, d0, utan genomgående skarvar.
Fogning	Bultade flänsförband, eller enligt tillverkarens anvisningar.

ABC-BETa KLASS 2A

Klass 2a	
Användningsområde	Elektriska pizzaugnar, bageriugnar, bake-offugnar, varmlufts ugnar, infragrillar, kebabgrillar, uppvärmningskök, kokgrytor och dyl. Under-visningskök i skolor. Intermittent matlagning i caféer och liknande.
Begränsningar	Det är inte tillåtet att installera storköks-utrustning för matlagning enligt klass 1a, 1b eller 2b.
Avluftsplacering	Avluften ska mynna 300 mm över taktäckning.
Skydd mot brandspridning inom kök/brandcell	Oisolerat (E60) Brandskyddsavstånd 100 mm
Skydd mot brandspridning utom kök/brandcell	EI30 eller EI60-isolering.
Upphängning	Motsvarande brand-teknisk byggnadsklass och brandcellsklass.
Anslutning andra kanaler	Andra kanaler får anslutas till systemet. Rengöring får dock ej försvåras.
Värmeåtervinning	Systemet kan anslutas till värmeåtervinning, beakta dock brand- eller funktionsrisk.
Brand-/brandgasspjäll	Får användas.
Täthet	Täthetsklass C
Rengöring	Torr rengöringsteknik
Materialkrav	Valfritt galvat, svartplåt eller rostfritt
Isolering	Klass A2-s1, d0, utan genomgående skarvar.
Fogning	Popnit, plåtskruv, gejdskarv eller liknande.



LJUDDÄMPARE



ABC-LJUDDÄMPARE CIRKULÄR 125-315

ANVÄNDNING
Cirkulär ljuddämpare.

UTFÖRANDE
Isolering 50 mm.
Dämpningsmaterial är mineralull klädd med glasfiberduk.

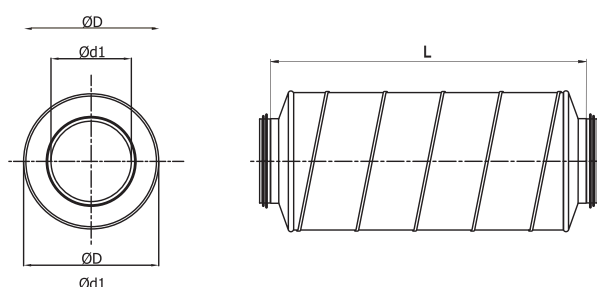
MATERIAL
Förzinkat
Rostfritt

PACKNING
EPDM

STORLEK
125-315

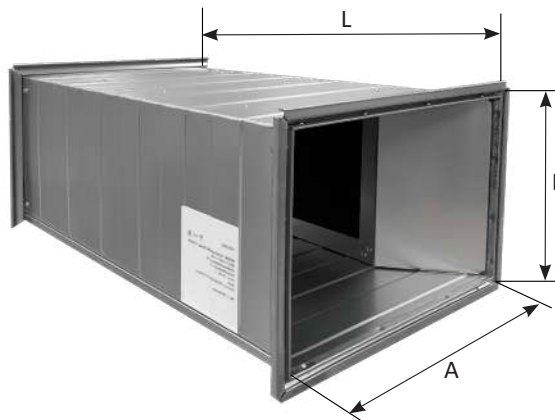
EXEMPEL BESKRIVNINGSTEXT
VVS AMA QKB.1

ABC-Ljuddämpare cirkulär av ABC Ventilationsprodukter AB fabrikat.
Storlek: 100-600 Längd: 650.



ABC-RTCZ LJUDDÄMPARE

- Ljuddämpare för rektangulära kanalsystem
- Typgodkänt absorptionsmaterial - rensbarhet, ytskikt klass 1, emissioner
- Enkel och snabb dimensionering
- Monteras oberoende av luftriktningen
- Brett sortiment



ANVÄNDNING

Rektangulär ljuddämpare framtagen för att tillfredsställa kraven på bra inomhusmiljö, effektiv dämpning, lågt tryckfall och god driftekonomi. Detta har uppnåtts genom rätt kombination av absorptionsmaterialets tekniska egenskaper, bafflarnas utformning, tjocklek, längd och ytavtäckning samt luftspalternas bredd.

UTFÖRANDE

RTCZ tillverkas vanligen i förzinkad stålplåt och levereras med skarvlist för gejdning samt packning. RTCZ kan levereras med flänsanslutning.

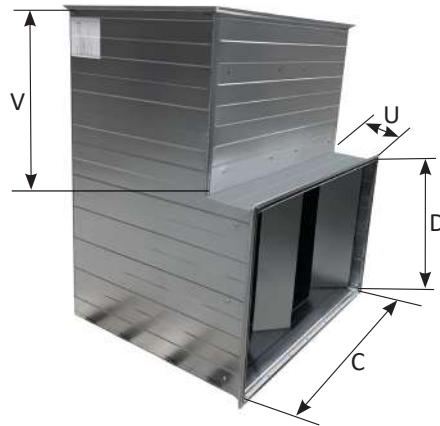
Absorptionsmaterialet är typgodkänt avseende rensbarhet, ytskikt (klass 1) och emission. Ytskiktet avvisar smuts och är beständigt mot slitage vid rensning. Om luften innehåller stora mängder fasta partiklar kan bafflarna avtäckas med perforerad stålplåt.

För lägsta tryckfall är de ljuddämpande bafflarna aerodynamiskt utformade på både in- och utlopp. Detta betyder att dämparen alltid monteras rätt i förhållande till luftriktningen. Stora tryckfall och egenljudalstring p g a felmontage undviks därmed.

EXEMPEL BESKRIVNINGSTEXT

Rektangulär ljuddämpare ABC-RTCZ av fabrikat ABC Ventilationsprodukter AB. Typ RTCZ med typgodkänt absorptionsmaterial. Tryckfall i Pa anges i klartext

ABC-RVCZ VINKELDÄMPARE



- RVCZ används där det är ont om plats och krävs bra dämpning
- Typgodkänt absorptionsmaterial - rensbarhet, ytskikt klass 1, emission
- Enkel och snabb dimensionering
- Brett sortiment

ANVÄNDNING

Rektangulär vinkelljuddämpare, framtagen för att tillfredsställa krav på effektiv dämpning, lågt tryckfall och god driftekonomi.

Detta har uppnåtts genom rätt kombination av absorptionsmaterialets tekniska egenskaper, bafflarnas utformning, tjocklek, längd och ytavtäckning samt luftspalternas bredd.

UTFÖRANDE

RVCZ tillverkas vanligen i förzinkad stålplåt och levereras med skarvlist för gejdning samt packning. RVCZ kan levereras med flänsanslutning.

Absorptionsmaterialet är typgodkänt avseende rensbarhet, ytskikt (klass 1) och emission. Ytskiktet avvisar smuts och är beständigt mot slitage vid rensning. Om luften innehåller stora mängder fasta partiklar kan bafflarna avtäckas med perforerad stålplåt.

För lägsta tryckfall är de ljuddämpande bafflarna aerodynamiskt utformade på både in- och utlopp. Detta betyder att dämparen alltid monteras rätt i förhållande till luftriktningen. Stora tryckfall och egenljuddalstring p g a felmontage undviks därmed.

Insättningsdämpningen är uppmätt enligt ISO 7235: 1991 "Acoustics - Measurement procedures for ducted silencers - Insertion loss". Mätningar och bestämning av ljudeffektnivå har skett enligt ISO 3741 (EN 23741).

MÅTT

- C (mm) - se Tekniska data
 D (mm) - från 300 mm i steg om 50
 Vinkelben U (mm) - från 150 mm i steg om 50
 Vinkelben V (mm) - från 150 mm i steg om 50

SPECIFIKATION

Beteckning	Kod	Cx D mm	Vinkelben	
			U, mm	V, mm
RVCZ	1	Se tekniska data	150	150
	2		200	200
	osv		osv	osv

Exempel:

RVCZ-1-1000x800-150-450

RVCZ-2-900x1000-450-700

EXEMPEL BESKRIVNINGSTEXT

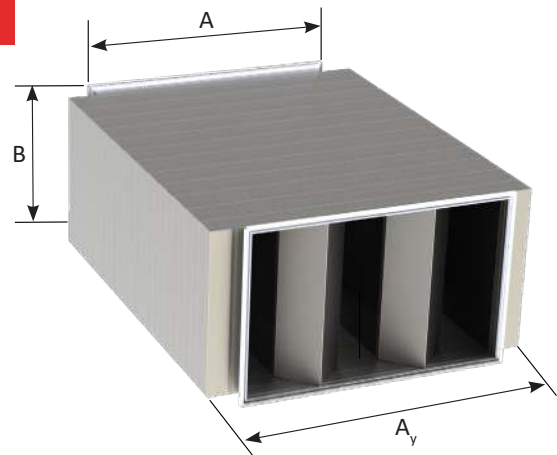
Rektangulär vinkelljuddämpare av fabrikat ABC Ventilationsprodukter AB. Typ RVCZ med typgodkänt absorptionsmaterial.

Tryckfall i Pa anges i klartext.

ABC-RACZ

LJUDDÄMPARE MED
INDRAGEN ANSLUTNING

- Unik ljuddämpare för placering nära fläktaggregat
- Typgodkänt absorptionsmaterial
 - rensbarhet, ytskikt klass 1, emissioner
- Ny effektiv aerodynamisk utformning
- Extremt lågt tryckfall. Minimal egenljudalstring
- Indragen anslutning



ANVÄNDNING

Ljuddämpare som är konstruerad så att den ger extremt lågt tryckfall, vilket har stor betydelse nära fläktaggregat. Fläktens tryckuppsättning kan reduceras vilket ger bättre driftekonomi.

Ljudalstringen till kanalen minskar, vilket underlättar ljuddämpningen. Det låga tryckfallet åstadkommes genom aerodynamiskt utformade bafflar samt att utrymmet "utanför" kanalen utnyttjas till ljudabsorption (se bild ovan). RACZ kan därför oftast anslutas direkt till kanalen utan dyrbara och utrymmeskrävande övergångar. RACZ kan levereras med kammare på anslutningssidan mot aggregatet. Kammaren kan förses med inspektionslucka.

RACZ ger mycket liten egenljudalstring, vilket är särskilt viktigt vid val av ljuddämpare till ljudkänsliga utrymmen.

RACZ ger bra dämpning, speciellt i de låga frekvenserna. RACZ:s unika egenskaper bygger på en kombination av absorptionsmaterialets densitet, bafflarnas aerodynamiska utformning, tjocklek, längd och ytavtäckning samt luftspalternas bredd.

UTFÖRANDE

RACZ tillverkas vanligen i förzinkad stålplåt och levereras med skarvlist för gejdning samt packning. RACZ kan levereras med flänsanslutning och i ett stort antal specialutföranden i olika material. De ljuddämpande bafflarna i RACZ skyddas av ett ytskikt som är typgodkänt avseende bl a rensbarhet, fibermedryckning och emission. Om luften innehåller stora mängder fasta partiklar kan bafflarna avtäckas med perforerad stålplåt.

OBS! Dämparens yttre breddmått är större än anslutningsmättet $B \times H$. Yttre breddmått, A_v , är 200-300 mm större än B (se Tekniska data)

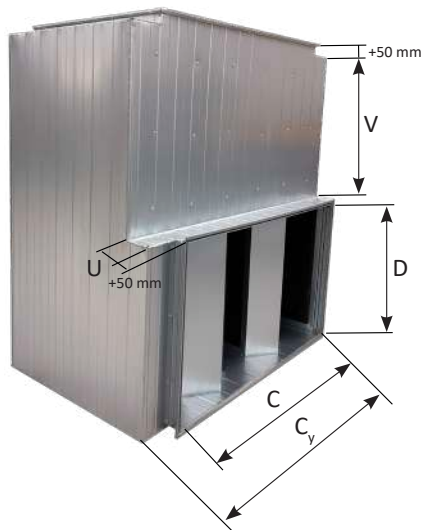
Insättningsdämpningen är uppmätt enligt ISO 7235: 1991 "Acoustics - Measurement procedures for ducted silencers - Insertion loss". Mätningar och bestämning av ljudeffektnivå har skett enligt ISO 3741 (EN 23741).

EXEMPEL BESKRIVNINGSTEXT

Ljuddämpare med indragen anslutning av fabrikat ABC Ventilationsprodukter AB. Typ RACZ med aerodynamiskt utformade bafflar. Tryckfall i Pa anges i klartext.

ABC-RVLZ

VINKELDÄMPARE MED INDRAGEN ANSLUTNING



ANVÄNDNING

Vinkelljuddämpare konstruerad för att ge extremt lågt tryckfall och bra dämpning. Fläktens tryckupsättning kan därmed reduceras vilket ger bättre driftekonomi.

Det låga tryckfallet åstadkommes genom att utnyttja utrymmet "utanför" kanalen med extra absorptionsboxar (se bild ovan). RVLZ kan därför oftast anslutas direkt till kanalen utan dyrbara och utrymmeskrävande övergångar. Bafflarnas unika konstruktion med "öppen" front ger extra effektiv ljuddämpning.

RVLZ ger mycket liten egenljuddalstring, vilket är särskilt viktigt vid val av ljuddämpare till ljudkänsliga utrymmen.

UTFÖRANDE

RVLZ tillverkas vanligen i trapetskorrugerad förzinkad stålplåt och levereras med skarvlist för gejdning samt packning. Korrugeringen gör plåten betydligt styvare, vilket minskar risken för transmitterat ljud (ljudutstrålning via ljuddämparens hölje).

RVLZ kan levereras med flänsanslutning och kammare på anslutningssidan.

De ljuddämpande bafflarna i RVLZ skyddas av ett ytskikt som är typgodkänt avseende bl a rensbarhet, fibermedryckning och emission. Om luften innehåller stora mängder fasta partiklar kan bafflarna avtäckas med perforerad stålplåt.

- RVLZ används där det är ont om plats, krävs bra dämpning och lågt tryckfall
- Unika och effektiva bafflar med dämpning i både längd- och sidled
- Typgodkänt absorptionsmaterial - rensbarhet, ytskikt klass 1, emission
- Enkel och snabb dimensionering
- Indragen anslutning

MÅTT

- C (mm) - se Tekniska data
- D (mm) - från 300 mm i steg om 50
- Vinkelben U (mm) - från 150 mm i steg om 50
- Vinkelben V (mm) - från 150 mm i steg om 50

SPECIFIKATION

Beteckning	Kod	Cx D mm	Vinkelben	
			U, mm	V, mm
RVLZ	1	Se tekniska data	150	150
	2		200	200
	osv		osv	osv

Exempel:

RVLZ-1-1000x800-150-450

RVLZ-1-900x1000-450-700

Insättningsdämpningen är uppmätt enligt ISO 7235: 1991 "Acoustics - Measurement procedures for ducted silencers - Insertion loss".

Mätningar och bestämning av ljudeffektnivå har skett enligt ISO 3741 (EN 23741).

EXEMPEL BESKRIVNINGSTEXT

Rektangulär vinkelljuddämpare av fabrikat ABC Ventilationsprodukter AB.

Typ RVLZ med typgodkänt absorptionsmaterial. Tryckfall i Pa anges i klartext.

ÖVERSIKT HUVAR

VENTILATIONSTORN

Sida 54-59



ABC-VIDAR



ABC-NJORD



ABC-BALDER



ABC-TREND AH



ABC-TREND UH



ABC-TREND CH

Sida 60-65

STANDARD

Sida 66-81



ABC-CHZ / CHZB



ABC-AHZ / AHZB



ABC-UHZ



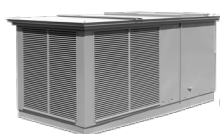
ABC-AHZD / AHZDB



ABC-UHZD

KLASSISK

Sida 82-103



ABC-CSZ A-klass /
CSZ / CSZB



ABC-ASZ / ASZB



ABC-USZ A-klass /
USZ



ABC-ASZD / ASZDB



ABC-USZD A-klass /
USZD

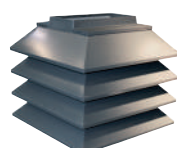


MODERN

Sida 104-119



ABC-CLZ / CLZB



ABC-ALZ / ALZB



ABC-ULZ



ABC-ALZD / ALZDB



ABC-ULZD

BOSTADSHUVAR

Sida 120-135



ABC-VF



ABC-VHS UH



ABC-VHS PULPET



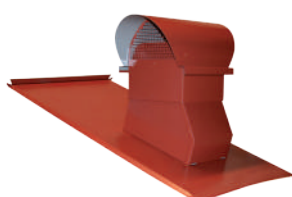
ABC-VHS PLAN



ABC-VHS



ABC-VHS ALLROUND



ABC-VHS PROFILPLÅT



ABC-VHS KOMBI

BOSTADSHUVAR forts.

Sida 136-143



ABC-TH1



ABC-TH2



ABC-TH4



ABC-TH6

SJÄLVDRAG

Sida 144-147



ABC-DANSARE



ABC-ASPIROMATIC



ABC-KH

TRADITIONELLA

Sida 148-157



ABC-GHA



ABC-GH



ABC-GHIG



ABC-GHVG



ABC-FH

INDUSTRI

Sida 158-167



ABC-BA



ABC-EA



ABC-VHR



ABC-FJ



ABC-JET

ENKEL/KOMBI/LJUDDÄMPANDE TAKGENOMFÖRINGAR

Sida 171



ABC-TG



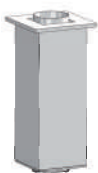
ABC-TGLD



ABC-TGC



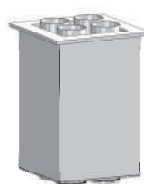
ABC-TGCLD



ABC-TGTH1



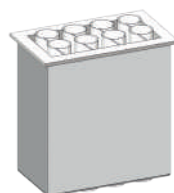
ABC-TGTH2



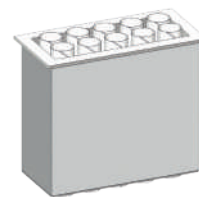
ABC-TGTH4



ABC-TGTH6



ABC-TGTH8



ABC-TGTH10

TAKHUVAR
/ TG

ABC-VIDAR

MARKRÖR FÖR AVLUFV



Utförande mjuk
Ø 100-200

ANVÄNDNING

Används för avluft förlagd på mark.
Används som avslut på cirkulära markrör.

UTFÖRANDE

ABC-VIDAR tillverkas vanligen i rostfritt EN 1.4301 enligt korrosivitetsklass C4. Lameller och smådjurssäkert trådnätsgaller. Fläns enligt önskemål. Dränering rekommenderas. Flänsanslutning. Utloppet försett med galler.

MATERIAL

Produkten kan tillverkas i följande material:
RF EN 1.4301
SF EN 1.4404

EXEMPEL BESKRIVNINGSTEXT

Markrör för avluft ABC-VIDAR av ABC Ventilationsprodukter AB fabrikat. Storlek Ø200. Rostfritt = EN 1.4301.

STORLEK

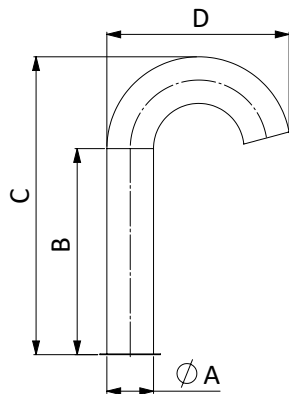
Storlek Ø	100	200	250	300	400	500
ABC-VIDAR						



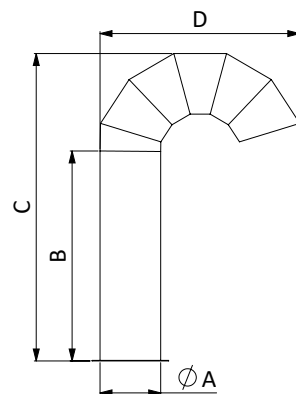
Utförande segmenterad
Ø 300-500

Mått

Ø A mm	B mm	C mm	D mm
100	800	1000	400
200	900	1300	800
300	1050	1540	1000
400	1200	1800	1200
500	1350	2040	1400



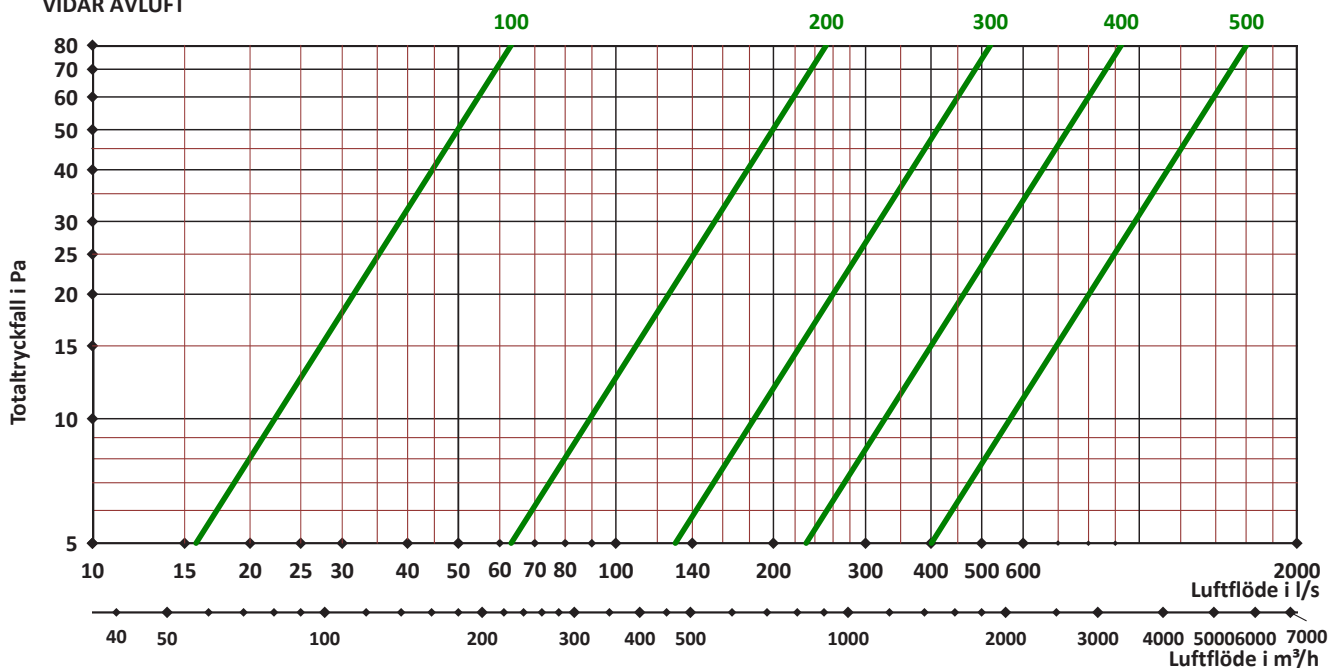
Utförande mjuk
Ø 100-200



Utförande segmenterad
Ø 300-500

DIMENSIONERING

VIDAR AVLUFT



TAKHUVAR
/ TG

ABC-NJORD

VENTILATIONSTORN



ANVÄNDNING

Ventilationstorn som används som luftintag vid vindutsatta lägen där det är krav på att regnvatten inte tillåts komma in i ventilationssystemet.

UTFÖRANDE

ABC-NJORD tillverkas vanligen i rostfritt EN 1.4301 enligt korrosivitetsklass C4. Lameller och smådjursäkert trådnätsgaller. Fläns enligt önskemål. Dränering rekommenderas. ABC-NJORD har ett cirkulärt flerstegs luftintag med horisontella lameller i första steget och en effektiv regnavskiljare i steg 2. Mycket bra vattenavskiljning.

MATERIAL

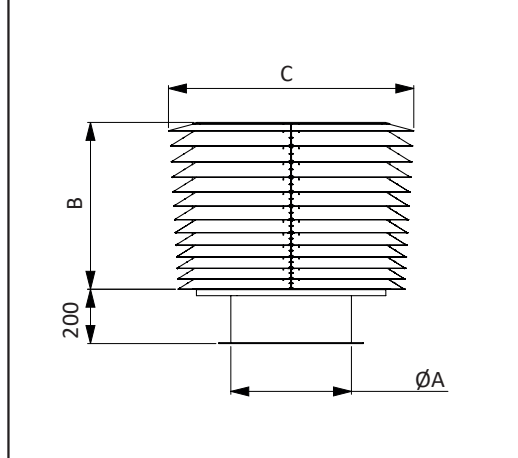
Produkten kan tillverkas i följande material:
RF EN 1.4301
SF EN 1.4404

EXEMPEL BESKRIVNINGSTEXT

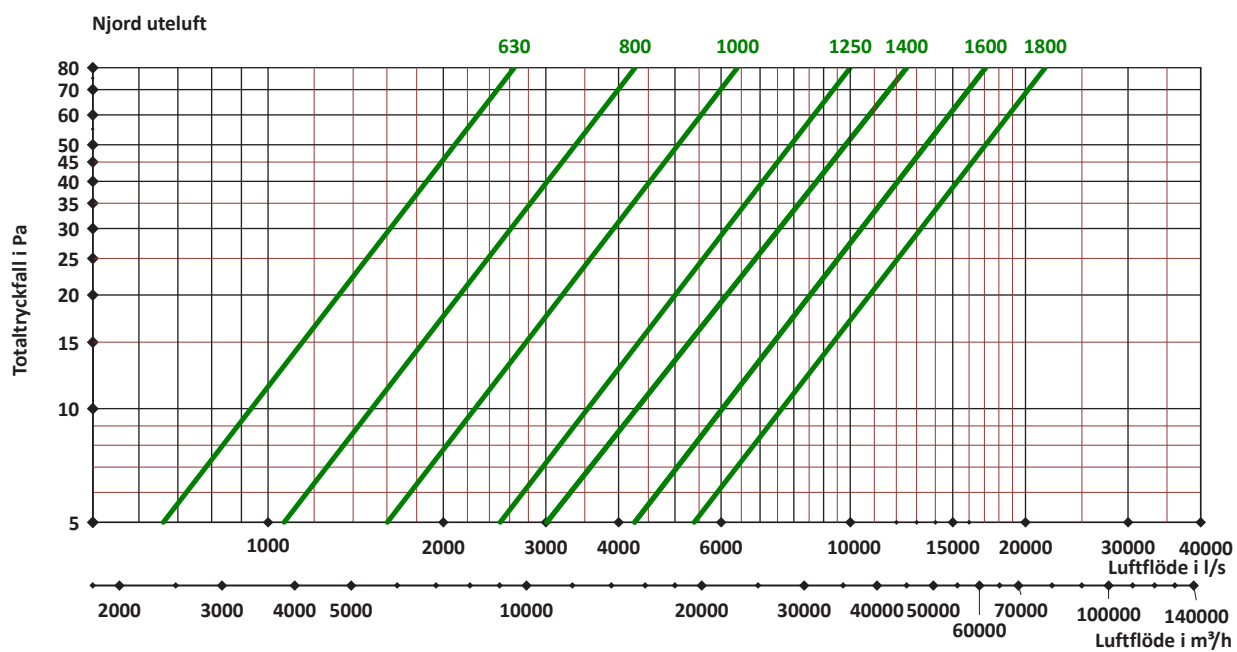
Ventilationstorn ABC-NJORD av ABC Ventilationsprodukter AB fabrikat. Storlek Ø630. Rostfritt = EN 1.4301.

STORLEK

Storlek \varnothing A	B mm	C mm
630	560	1020
800	710	1210
1000	820	1415
1250	1025	1690
1400	1090	1850
1600	1120	2050
1800	1260	2260



DIMENSIONERING



ABC-BALDER

VENTILATIONSTORN



ANVÄNDNING

Ventilationstorn som används för avluft eller uteluft vid skyddade och normalt utsatta lägen.

UTFÖRANDE

ABC-BALDER tillverkas vanligen i rostfritt EN 1.4301 enligt korrosivitetssklass C4. Lameller och smådjursäkert trådnätsgaller. Fläns enligt önskemål. Dränering rekommenderas.

Uteluft:

Mycket bra vattenavskiljningsgrad. Lufthastighet för intag, upp till 2 m/s över gallrets fria area. Stigande avstånd mellan lameller möjliggör jämn hastighetsprofil över hela höjden på tornet.

Avluft:

Via galleröppning eller avluftsöppning uppåt.

MATERIAL

Produkten kan tillverkas i följande material:

RF EN 1.4301

SF EN 1.4404

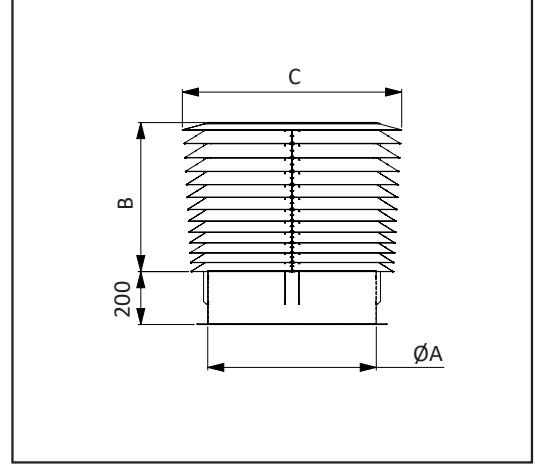
EXEMPEL BESKRIVNINGSTEXT

Ventilationstorn ABC-BALDER av ABC Ventilationsprodukter AB fabrikat. Utförande för avluft. Avluftsöppning uppåt. Storlek Ø630. Rostfritt = EN 1.4301.



STORLEK

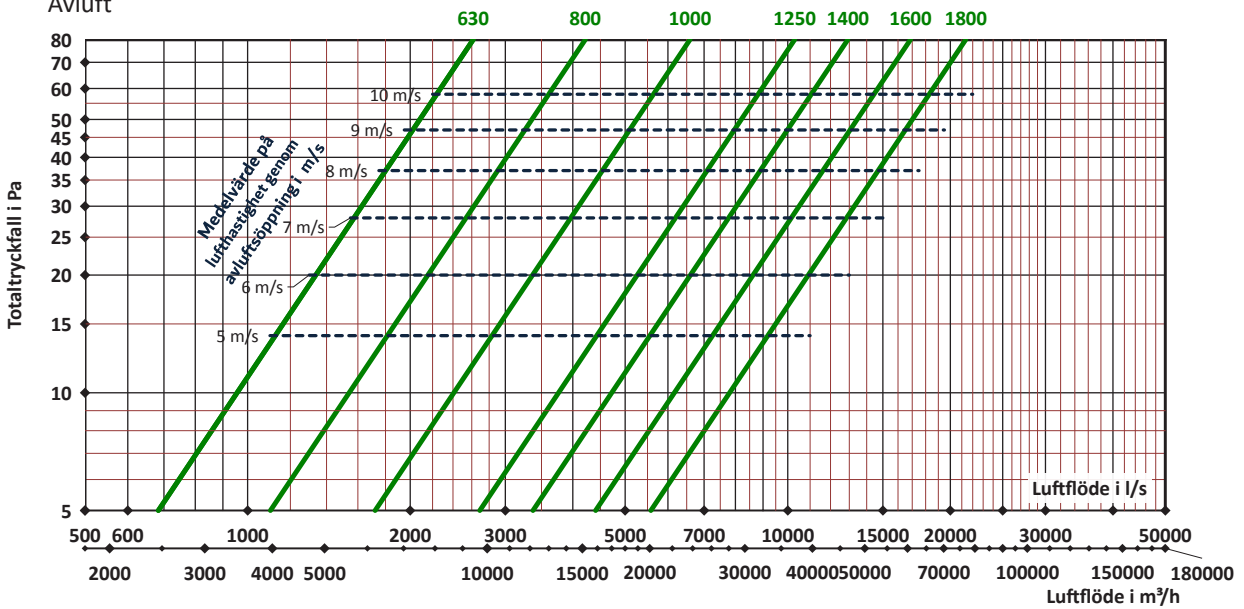
Storlek Ø A	B mm	C mm
630	560	820
800	710	1010
1000	820	1215
1250	1025	1490
1400	1090	1650
1600	1120	1850
1800	1260	2060



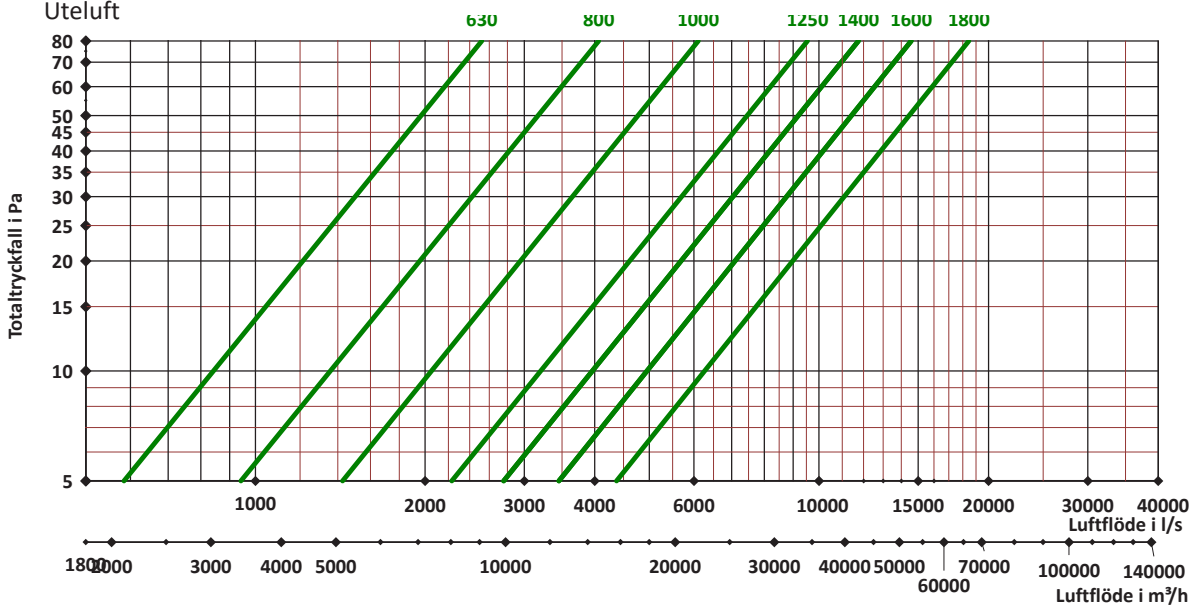
DIMENSIONERING

Avluftsöppning uppåt (Utan dräneringskåna)

Avluft



Uteluft



TAKHUVAR / TG



ABC-TREND

AVLUFTSHUV



ANVÄNDNING

Avluftshuv med mycket låga tryckfall och bra prestanda med avluftsriktning uppåt, för komfortventilation.

UTFÖRANDE

ABC-TREND tillverkas vanligen i ABC Garantiplåt med 25 års färgbeläggningssgaranti för korrosivitetsklass C4. Den patenterade färgbeläggningen ABC Garantiplåt är rapsoljebaserad samt testad enligt EN 13523-1:2009 och följer byggplåtens standardkulörer.

EXEMPEL BESKRIVNINGSTEXT

VVS AMA
QMF.2

Avluftshuv ABC-TREND av ABC Ventilationsprodukter AB fabrikat. Storlek 800. Utförd i ABC Garantiplåt i korrosivitetsklass C4 med 25 års garanti på färgbeläggningen. [Kulör enligt kulörkarta](#)

TILLBEHÖR



Takgenomföring ABC-TG i motsvarande EI 30 alt EI 60 utförande. Standardlängd är 800 mm.



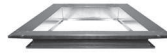
Takgenomföring ljuddämpande ABC-TGLD motsvarande EI 30 alt EI 60 utförande. Standardlängd 800 mm.



Backspjäll ABC-BS



Bottenanslutning cirkulär ABC-ÖG



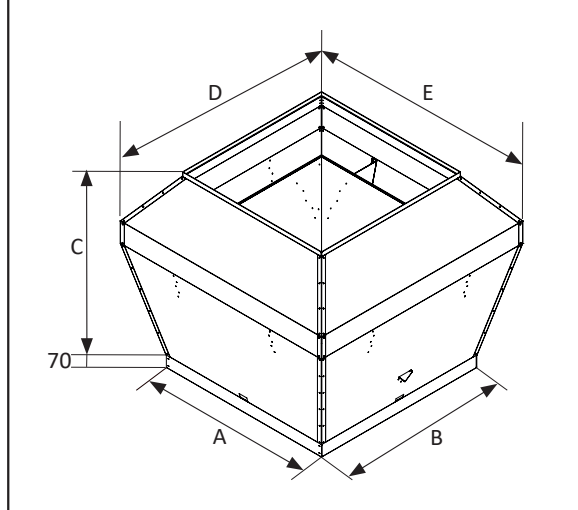
Bottenanslutning rektangulär ABC-BANS



Tillbehör för ökad kastlängd

MÅTT

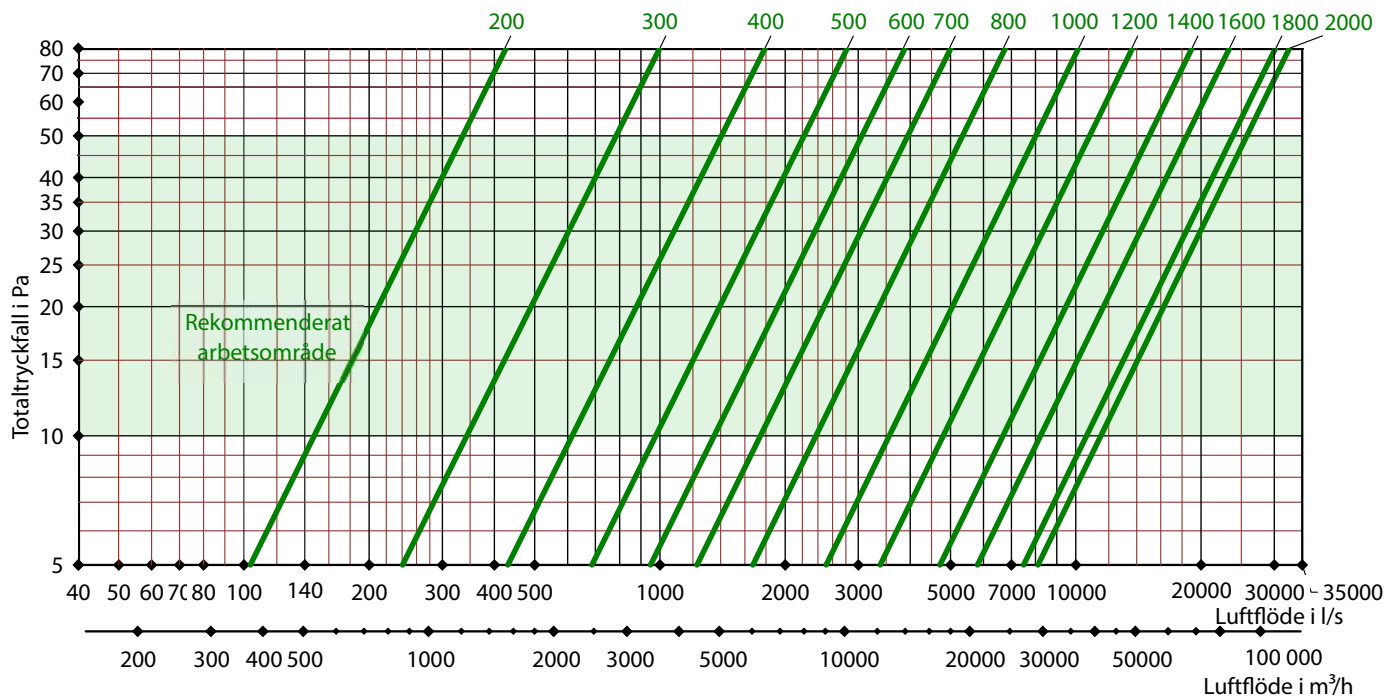
Storlek TREND AH	A mm	B mm	C mm	D mm	E mm	Storlek ABC-TG EI30 ¹
200	400	400	425	550	550	300
300	500	500	525	700	700	400
400	600	600	625	800	800	500
500	700	700	725	900	900	600
600	800	800	825	1050	1050	700
700	900	900	925	1225	1225	800
800	1000	1000	1025	1300	1300	900
1000	1200	1200	1225	1550	1550	1100
1200	1400	1400	1425	1800	1800	1300
1400	1600	1600	1625	2050	2050	1500
1600	1800	1800	1825	2300	2300	1700
1800	2000	2000	2025	2600	2600	1900
2000	2200	2200	2225	2800	2800	2100



¹ Isolering motsvarande brandteknisk klass EI30.

TAKHUVAR
/ TG

TREND AH AVLUFV



Grönmarkerat område
innebär ett bra energival
för låga SFP-tal.





ABC-TREND

UTELUFTSHUV



ANVÄNDNING

Smart uteluftshuv med mycket låga tryckfall och bra prestanda med skyddat luftintag, för komfortventilation.

UTFÖRANDE

ABC-TREND tillverkas vanligen i ABC Garantiplåt med 25 års färgbeläggningssgaranti för korrosivitetssklass C4. Den patenterade färgbeläggningen ABC Garantiplåt är rapsoljebaserad samt testad enligt EN 13523-1:2009 och följer byggplåtens standardkulörer. Uteluftdelen är skyddad under huvens takkåpa och försedd med ett smådjurssäkert trådnätsgaller.

EXEMPEL BESKRIVNINGSTEXT

VVS AMA
QMB.2

Uteluftshuv ABC-TREND av ABC Ventilationsprodukter AB fabrikat. Storlek 800. Utförd i ABC Garantiplåt i korrosivitetssklass C4 med 25 års garanti på färgbeläggningen. [Kulör enligt kulörkarta](#)

TILLBEHÖR



Takgenomföring ABC-TG i motsvarande EI 30 alt EI 60 utförande. Standardlängd är 800 mm.



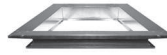
Takgenomföring ljuddämpande ABC-TGLD motsvarande EI 30 alt EI 60 utförande. Standardlängd 800 mm.



Backspjäll ABC-BS



Bottenanslutning cirkulär ABC-ÖG



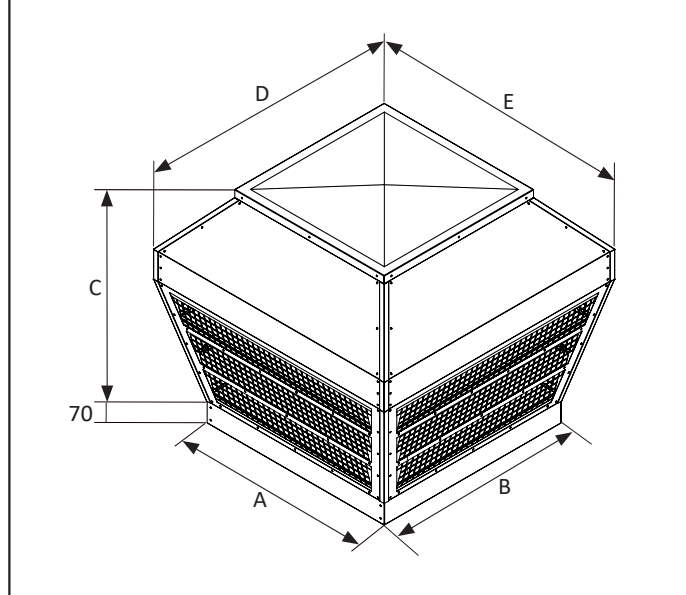
Bottenanslutning rektangulär ABC-BANS



Tillbehör för ökad kastlängd

MÅTT

Storlek TREND UH	A mm	B mm	C mm	D mm	E mm	Storlek ABC-TG EI30 ¹
200	400	400	400	550	550	300
300	500	500	500	700	700	400
400	600	600	600	800	800	500
500	700	700	700	900	900	600
600	800	800	800	1050	1050	700
700	900	900	925	1225	1225	800
800	1000	1000	1000	1300	1300	900
1000	1200	1200	1200	1550	1550	1100
1200	1400	1400	1400	1800	1800	1300
1400	1600	1600	1600	2050	2050	1500
1600	1800	1800	1800	2300	2300	1700
1800	2000	2000	2000	2600	2600	1900
2000	2200	2200	2200	2800	2800	2100

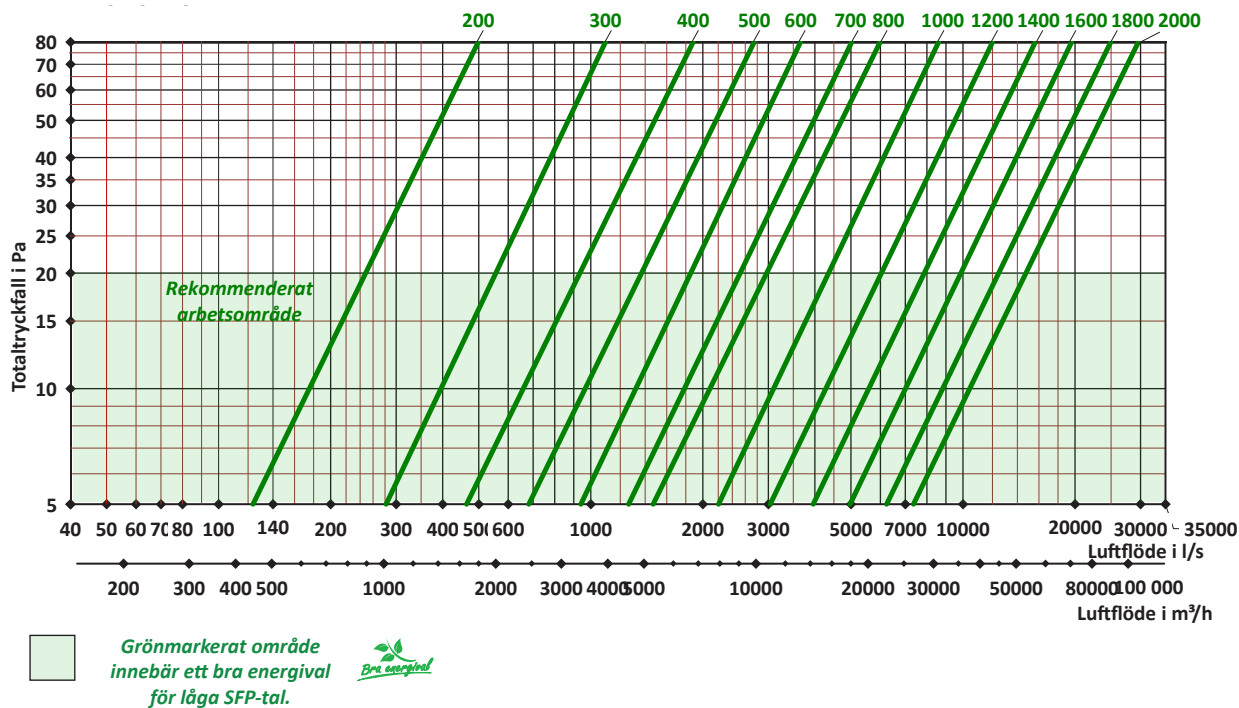


¹ Isolering motsvarande brandteknisk klass EI30.

TAKHUVAR
/ TG

DIMENSIONERING

TREND UH UTELUFT





ABC-TREND

KOMBIHUV



ANVÄNDNING

Kombihuv med mycket låga tryckfall och bra prestanda, skyddat luftintag och avluftsriktning uppåt, för komfortventilation.

UTFÖRANDE

ABC-TREND tillverkas vanligen i ABC Garantiplåt med 25 års färgbeläggningssgaranti för korrosivitetsklass C4. Den patenterade färgbeläggningen ABC Garantiplåt är rapsolja-baserad samt testad enligt EN 13523-1:2009 och följer byggplåtens standardkulörer. Uteluftdelen är skyddad under huvens takkåpa och är försedd med ett smådjurssäkert trådnätsgaller.

EXEMPEL BESKRIVNINGSTEXT

VVS AMA
QMF.2

Kombihuv ABC-TREND av ABC Ventilationsprodukter AB fabrikat. Storlek 800. Utförd i ABC Garantiplåt i korrosivitetsklass C4 med 25 års garanti på färgbeläggningen.

[Kulör enligt kulörkarta](#)

TILLBEHÖR



Takgenomföring ABC-TGC i motsvarande EI 30 alt EI 60 utförande. Standardlängd 800 mm.



Takgenomföring ljuddämpande ABC-TGCLD i motsvarande EI 30 alt EI 60 utförande. Standardlängd 800 mm.



Backspjäll ABC-BSC



Bottenanslutning cirkulär ABC-ÖGC



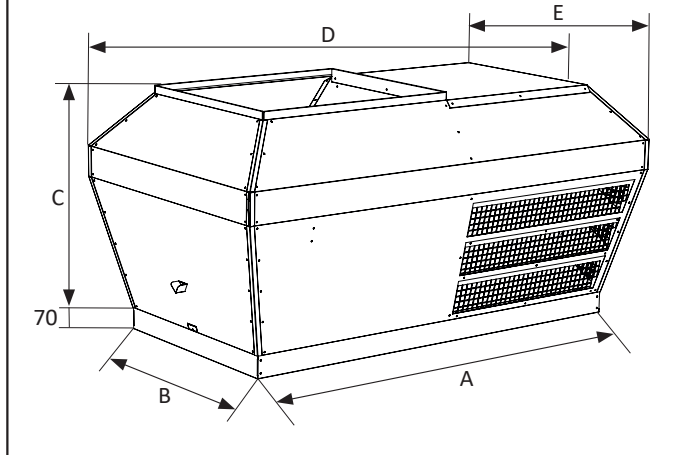
Bottenanslutning rektangulär ABC-BANSC



Tillbehör för ökad kastlängd

MÅTT

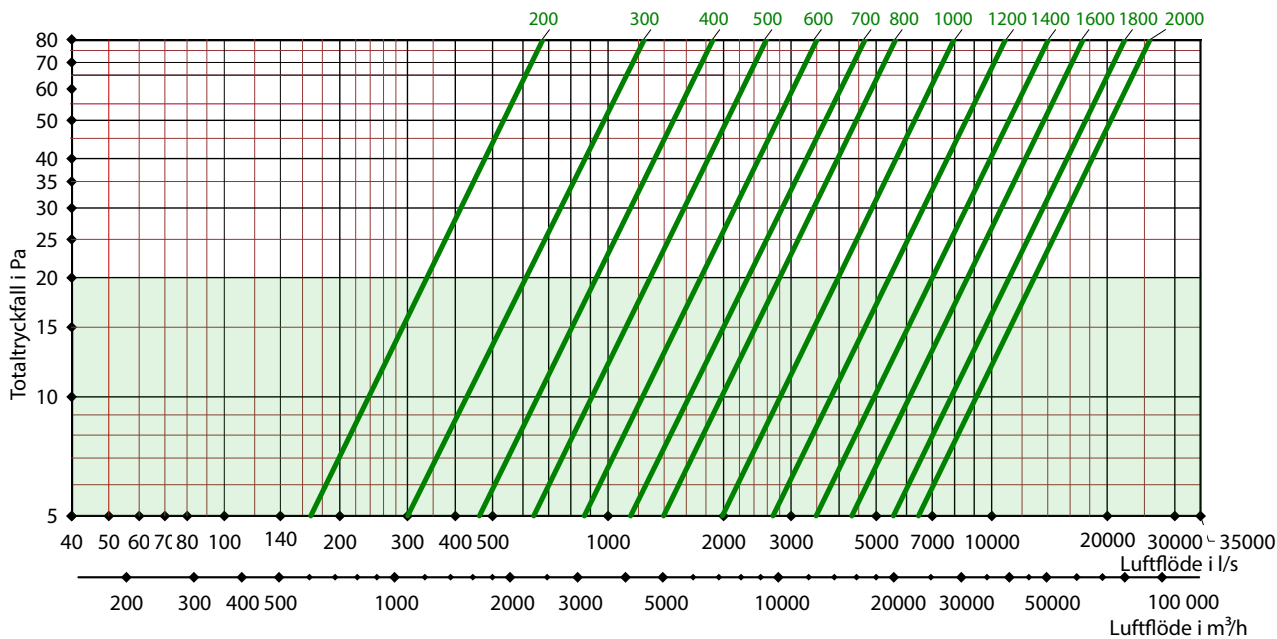
Storlek TREND CH	A mm	B mm	C mm	D mm	E mm	Storlek ABC-TGC EI30 ¹
200	800	400	425	950	550	200
300	1000	500	525	1200	700	300
400	1200	600	625	1400	800	400
500	1400	700	725	1600	900	500
600	1600	800	825	1850	1050	600
700	1800	900	925	2125	1225	700
800	2000	1000	1025	2300	1300	800
1000	2400	1200	1225	2750	1550	1000
1200	2800	1400	1425	3200	1800	1200
1400	3200	1600	1625	3650	2050	1400
1600	3600	1800	1825	4100	2300	1600
1800	4000	2000	2025	4600	2600	1800
2000	4400	2200	2225	5000	2800	2000



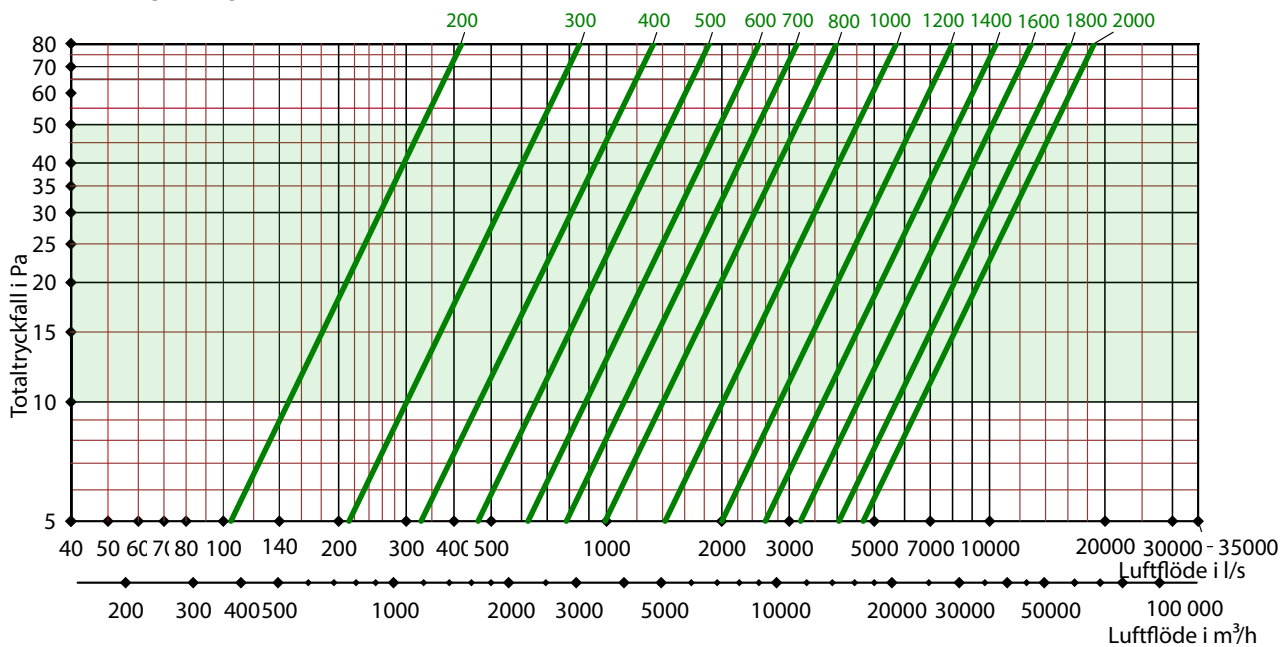
¹ Isolering motsvarande brandteknisk klass EI30.

Grönmarkerat område
 innebär ett bra energival
 för låga SFP-tal.

TREND CH UTELUFT



TREND CH AVLUFT



TAKHUVAR / TG



ABC-CHZ

STANDARD AVLUFTS/UTELUFTSHUV

Tips!

Innan anläggningen är i drift bör takhuvens täckas över för att undvika kondensproblem.



Vid behov av större flöde på avluften rekommenderar vi version B på våra standard avluftshuvar. Används vid större flöde och totaltryckfall på minst 20 Pa.

ANVÄNDNING

Kombihuv med avluftsriktning uppåt, för komfortventilation.

UTFÖRANDE

ABC-CHZ tillverkas vanligen i ABC Garantiplåt med 25 års färgbeläggningssgaranti för korrosivitetsklass C4. Den patenterade färgbeläggningen ABC Garantiplåt är rapsolja-baserad samt testad enligt EN 13523-1:2009 och följer byggplåtens standardkulörer. Uteluftsdelen är skyddad under huvens takkåpa och är försedd med ett smådjursäkert trådnätsgaller. Lyftöglor är standard från och med storlek 800.

SKÖTSEL/UNDERHÅLL

Kontrollera behov av rengöring en gång per år. Medryckning av aerosoler och pudersnö eller isbildning kan inte uteslutas vid ogynnsamma förhållanden.

DIMENSIONERING

Angivna data är riktvärden

EXEMPEL BESKRIVNINGSTEXT

VVS AMA
QMB.2/QMF.2

Avluftshuv/Uteluftshuv ABC-CHZ av ABC Ventilationsprodukter AB fabrikat. Storlek 800. Utförd i ABC Garantiplåt i korrosivitetsklass C4 med 25 års garanti på färgbeläggningen.

[Kulör enligt kulörkarta](#)

TILLBEHÖR



Takgenomföring ABC-TGC i motsvarande EI 30 alt EI 60 utförande. Standardlängd 800 mm.



Takgenomföring ljuddämpande ABC-TGCLD i motsvarande EI 30 alt EI 60 utförande. Standardlängd 800 mm.

Avståndskorrektion av ljudnivå dB(A)	
Avstånd m	Korrektion dB(A)
5	-22
10	-28
15	-32
20	-34
30	-38
40	-40
50	-42
60	-44



Backspjäll ABC-BSC



Bottenanslutning cirkulär ABC-ÖGC



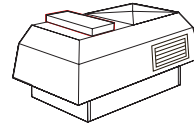
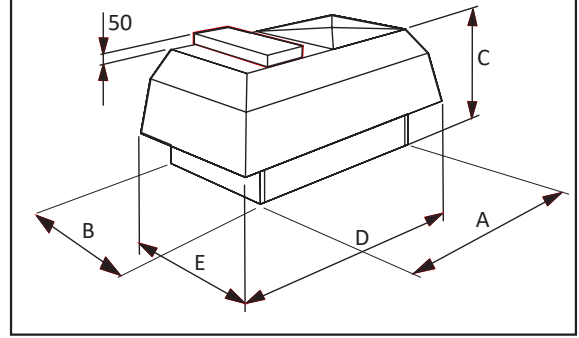
Bottenanslutning rektangulär ABC-BANSC



Tillbehör för ökad kastlängd

MÅTT

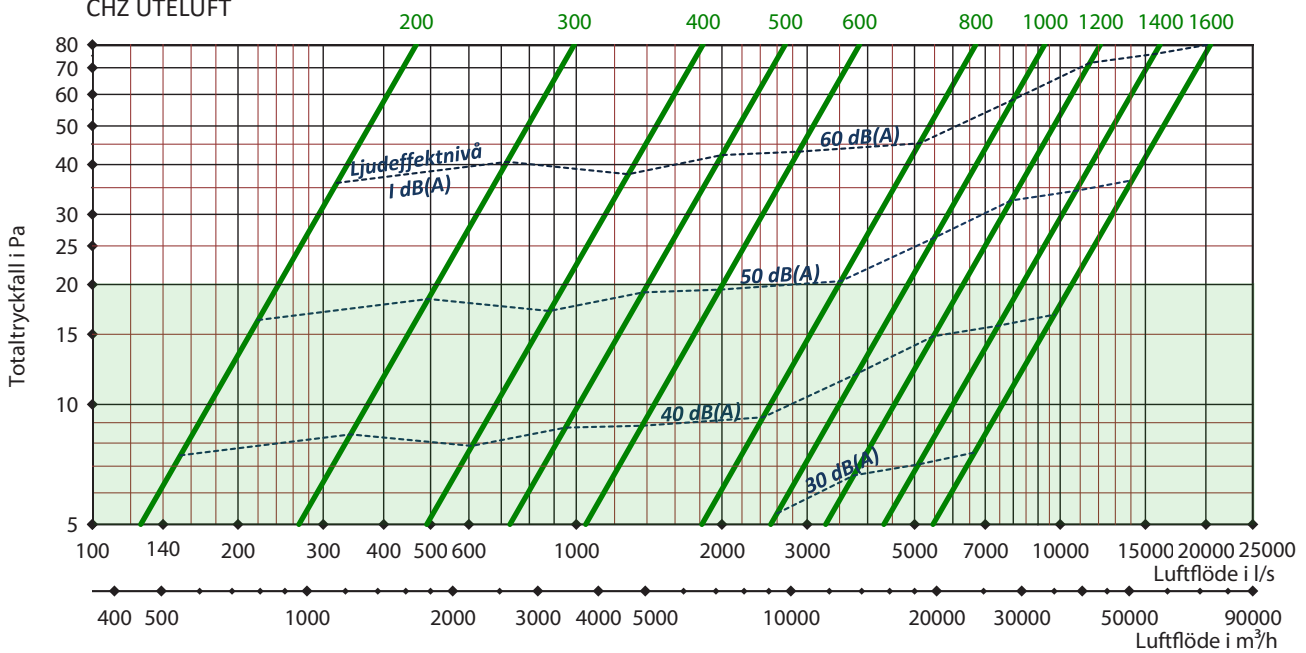
Storlek CHZ	Vikt kg	A mm	B mm	C mm	D mm	E mm	Storlek ABC-TGC EI-30 ¹
200	20	800	400	390	1050	650	200
300	30	1000	500	500	1300	800	300
400	40	1200	600	560	1650	1050	400
500	50	1400	700	650	1900	1200	500
600	60	1600	800	750	2100	1300	600
800	90	2000	1000	950	2700	1700	800
1000	110	2400	1200	950	3100	1900	1000
1200	160	2800	1400	1050	3500	2100	1200
1400	200	3200	1600	1400	4000	2400	1400
1600*	480	3600	1800	1600	4300	2500	1600



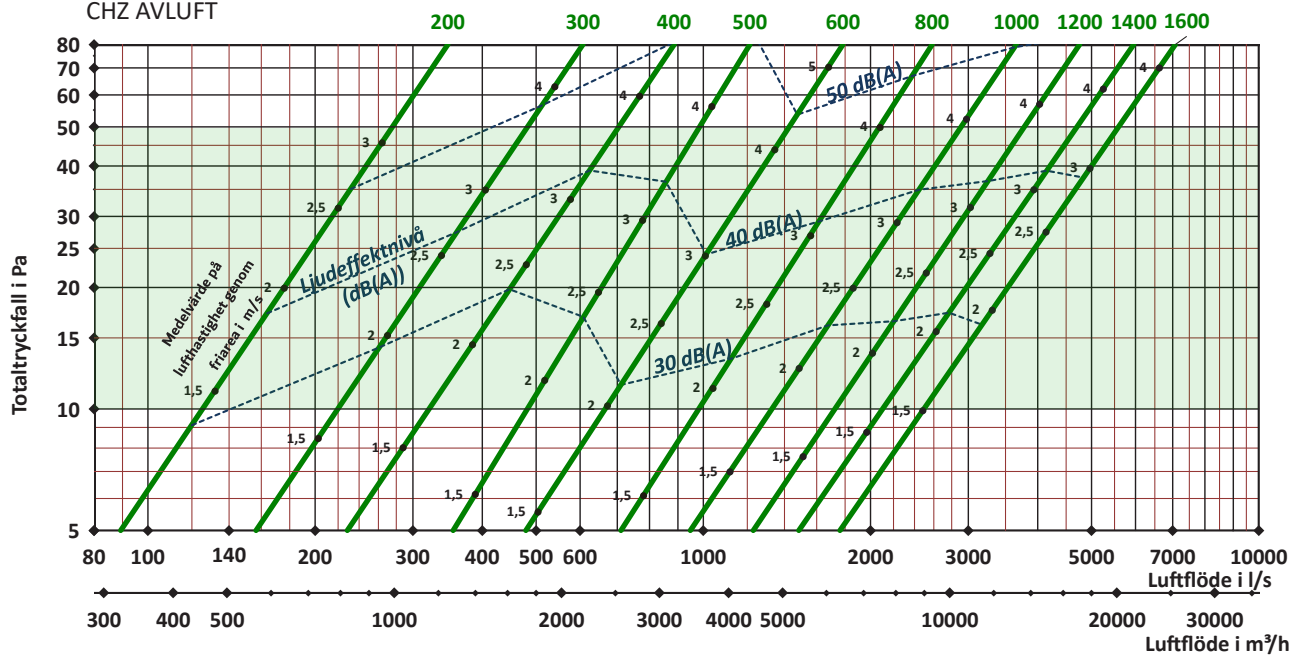
* Denna storlek har 3 st infällda galler på sidorna.

¹ Isolering motsvarande brandteknisk klass EI30.

CHZ UTELUFT



CHZ AVLUFT



Grönmarkerat område innebär ett bra energival. *Bra energival*

TAKHUVAR / TG



ABC-CHZB

STANDARD AVLUFTS/UTELUFTSHUV

Tips!

Innan anläggningen är i drift bör takhuvens täckas över för att undvika kondensproblem.



Avluft

ANVÄNDNING

Kombihuv med avluftsriktning uppåt, för komfortventilation.

VATTENAVSKILJNING

Vattenavskiljning klass A enligt EN 13030:2001 på avluftsdelens.

UTFÖRANDE

ABC-CHZB tillverkas vanligen i ABC Garantiplåt med 25 års färgbeläggningssgaranti för korrosivitetssklass C4. Den patenterade färgbeläggningen ABC Garantiplåt är rapsolja-baserad samt testad enligt EN 13523-1:2009 och följer byggplåtens standardkulörer. ABC-CHZB har ett tryckavlastningsspjäll som öppnas vid större luftflöde och samtidigt sjunker totaltryckfallet i huvens. Uteluftsdelens är skyddad under huvens takkåpa och är försedd med ett smådjursäkert trådnätsgaller. Lyftöglor är standard från och med storlek 800.

SKÖTSEL/UNDERHÅLL

Kontrollera behov av rengöring en gång per år. Medryckning av aerosoler och pudersnö eller isbildning kan inte uteslutas vid ogynnsamma förhållanden.

EXEMPEL BESKRIVNINGSTEXT

VVS AMA
QMB.2/QMF.2

Avluftshuv/Uteluftshuv

ABC-CHZB av ABC Ventilationsprodukter AB fabrikat. Storlek 800. Utförd i ABC Garantiplåt i korrosivitetssklass C4 med 25 års garanti på färgbeläggningen. [Kulör enligt kulörkarta](#)

TILLBEHÖR



Takgenomföring ABC-TGC i motsvarande EI 30 alt EI 60 utförande. Standardlängd 800 mm.



Takgenomföring ljuddämpande ABC-TGCLD i motsvarande EI 30 alt EI 60 utförande. Standardlängd 800 mm.



Backspjäll ABC-BSC



Bottenanslutning cirkulär ABC-ÖGC



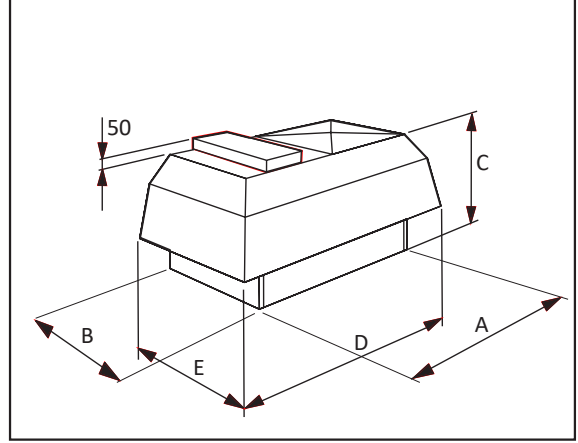
Bottenanslutning rektangulär ABC-BANSC



Tillbehör för ökad kastlängd

MÅTT

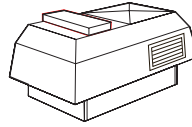
Storlek CHZB	Vikt kg	A mm	B mm	C mm	D mm	E mm	Storlek ABC-TGC EI-30 ¹
800	90	2000	1000	950	2700	1700	800
1000	110	2400	1200	950	3100	1900	1000
1200	160	2800	1400	1050	3500	2100	1200
1400	200	3200	1600	1400	4000	2400	1400
1600*	480	3600	1800	1600	4300	2500	1600



¹ Isolering motsvarande brandteknisk klass EI30.

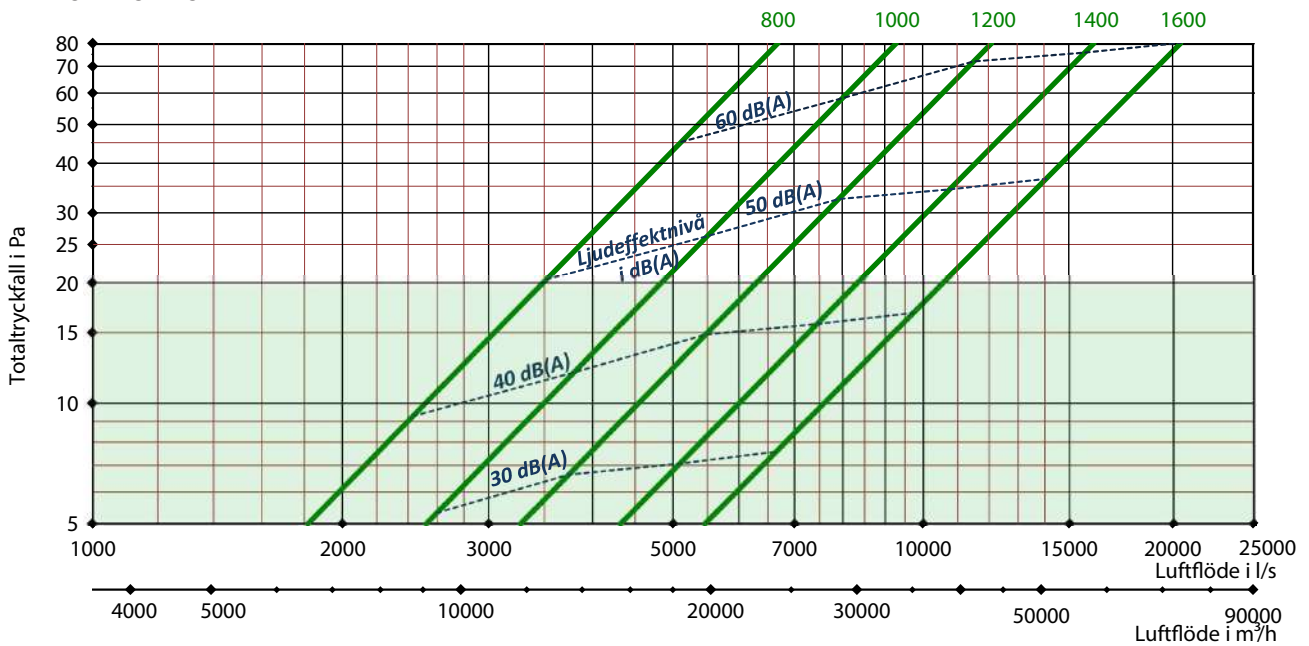
DIMENSIONERING

Angivna data är riktvärden

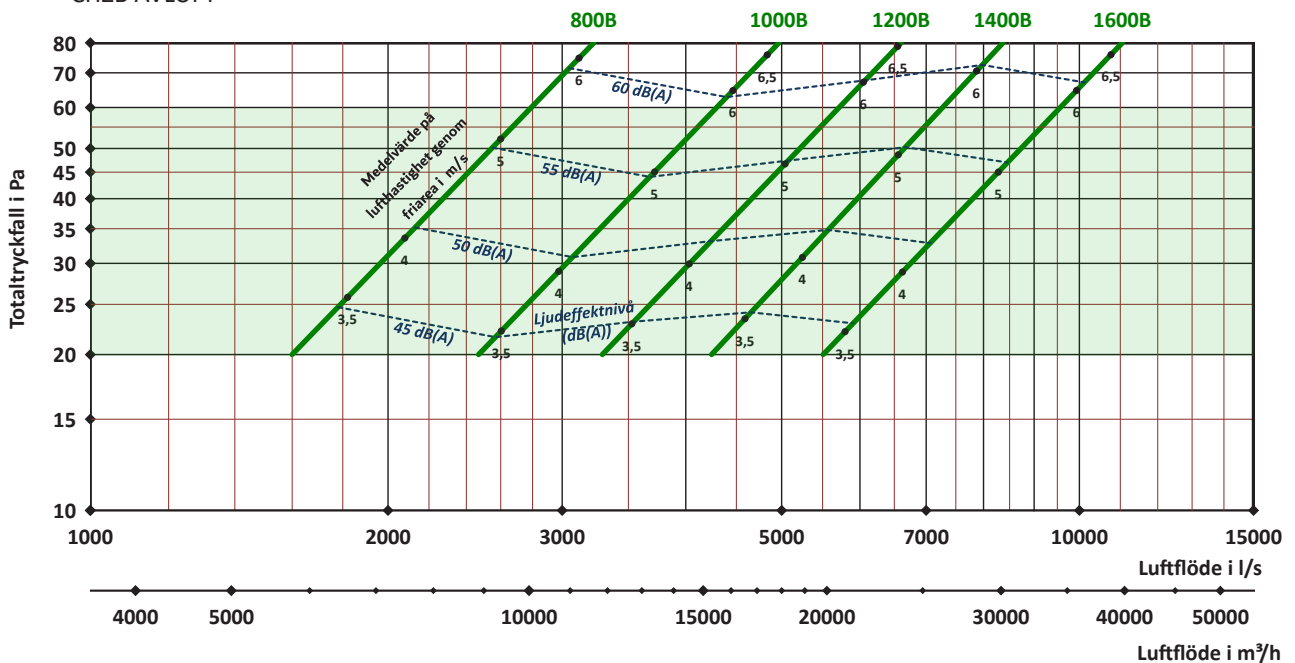


* Denna storlek har 3 st infällda galler på sidorna.

CHZB UTELUFT



CHZB AVLUFV



Grönmarkerat område innebär ett bra energival.



Testat för vattenavskiljning enligt EN 13030 av VTT, Finland

Ljud- och tryckmätningar utförda av RISE

www.abcvent.se ©



ABC-AHZ

STANDARD AVLUFTSHUV

Tips!
Innan anläggningen är i drift bör takhuven täckas över för att undvika kondensproblem.



Vid behov av större flöde på avluften rekommenderar vi version B på våra standard avluftshuvar. Används vid större flöde och totaltryckfall på minst 20 Pa.

ANVÄNDNING

Standard avluftshuv med avluftsriktning uppåt, för komfortventilation.

UTFÖRANDE

ABC-AHZ tillverkas vanligen i ABC Garantiplåt med 25 års färgbeläggningssgaranti för korrosivitetsklass C4. Den patenterade färgbeläggningen ABC Garantiplåt är rapsoljebaserad samt testad enligt EN 13523-1:2009 och följer byggplåtens standardkulörer. Lyftöglor är standard från och med storlek 800.

SKÖTSEL/UNDERHÅLL

Kontrollera behov av rengöring en gång per år.

EXEMPEL BESKRIVNINGSTEXT

VVS AMA
QMF.2

Avluftshuv ABC-AHZ av ABC Ventilationsprodukter AB fabrikat. Storlek 800. Utförd i ABC Garantiplåt i korrosivitetsklass C4 med 25 års garanti på färgbeläggningen. [Kulör enligt kulörkarta](#)

Avståndskorrektion av ljudnivå dB(A)	
Avstånd m	Korrektion dB(A)
5	-22
10	-28
15	-32
20	-34
30	-38
40	-40
50	-42
60	-44

TILLBEHÖR



Takgenomföring ABC-TG i motsvarande EI 30 alt EI 60 utförande. Standardlängd är 800 mm.



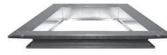
Takgenomföring ljuddämpande ABC-TGLD motsvarande EI 30 alt EI 60 utförande. Standardlängd 800 mm.



Backspjäll ABC-BS



Bottenanslutning cirkulär ABC-ÖG



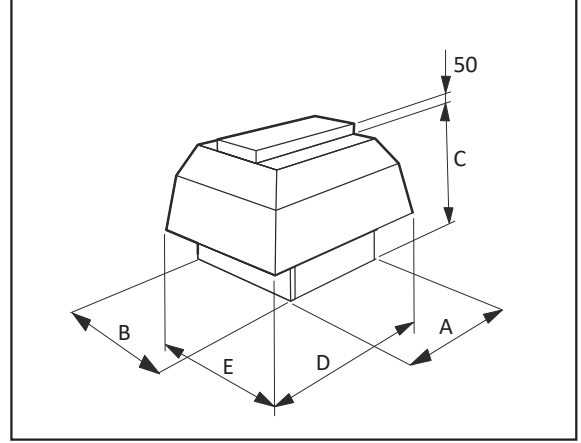
Bottenanslutning rektangulär ABC-BANS



Tillbehör för ökad kastlängd

MÅTT

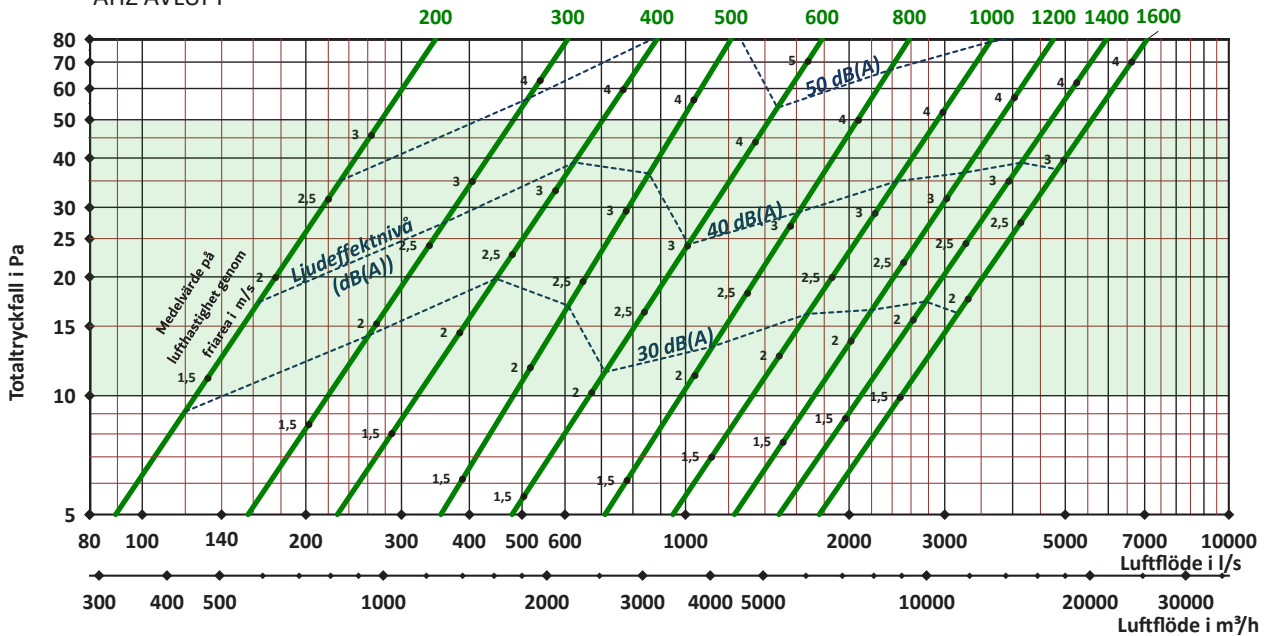
Storlek ABC-AHZ	Vikt Kg	A mm	B mm	C mm	D mm	E mm	Storlek ABC-TG EI30 ¹
200	15	400	400	390	650	650	300
300	20	500	500	500	800	800	400
400	30	600	600	560	1050	1050	500
500	40	700	700	650	1200	1200	600
600	45	800	800	750	1300	1300	700
800	65	1000	1000	950	1700	1700	900
1000	95	1200	1200	950	1900	1900	1100
1200	150	1400	1400	1050	2100	2100	1300
1400	190	1600	1600	1400	2400	2400	1500
1600	220	1800	1800	1600	2500	2500	1700



DIMENSIONERING

Angivna data är riktvärden

AHZ AVLUFT



TAKHUVAR
/ TG



ABC-AHQB

STANDARD AVLUFTSHUV

Tips!
Innan anläggningen är i drift bör takhuven täckas över för att undvika kondensproblem.



Avluft

ANVÄNDNING

Standard avluftshuv med avluftsriktning uppåt, för komfortventilation.

VATTENAVSKILJNING

Vattenavskiljning klass A enligt EN 13030:2001.

UTFÖRANDE

ABC-AHQB tillverkas vanligen i ABC Garantiplåt med 25 års färgbeläggningssgaranti för korrosivitetsklass C4. Den patenterade färgbeläggningen ABC Garantiplåt är rapsolja-baserad samt testad enligt EN 13523-1:2009 och följer byggplåtens standardkulörer. ABC-AHQB har ett tryckavlastningsspjäll som öppnas vid större luftflöde och samtidigt sjunker totaltryckfallet i huven. Lyftöglor är standard från och med storlek 800.

SKÖTSEL/UNDERHÅLL

Kontrollera behov av rengöring en gång per år.

TILLBEHÖR



Takgenomföring ABC-TG i motsvarande EI 30 alt EI 30 utförande. Standardlängd är 800 mm.



Takgenomföring ljuddämpande ABC-TGLD motsvarande EI 30 alt EI 60 utförande. Standardlängd 800 mm.



Backspjäll ABC-BS



Bottenanslutning cirkulär ABC-ÖG



Bottenanslutning rektangulär ABC-BANS



Tillbehör för ökad kastlängd

EXEMPEL BESKRIVNINGSTEXT

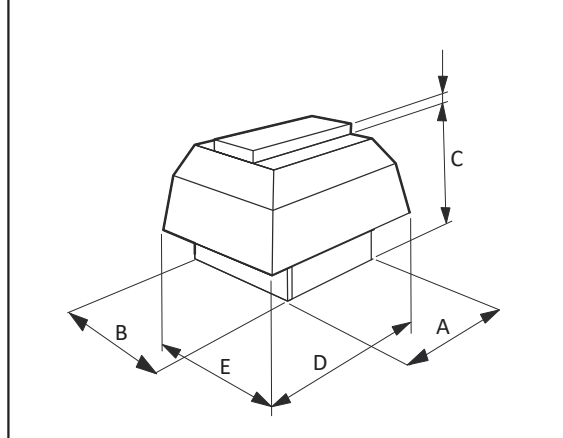
VVS AMA
QMF.2

Avluftshuv ABC-AHQB av ABC Ventilationsprodukter AB fabrikat. Storlek 800. Utförd i ABC Garantiplåt i korrosivitetsklass C4 med 25 års garanti på färgbeläggningen. [Kulör enligt kulörkarta](#)

Avståndskorrektion av ljudnivå dB(A)	
Avstånd m	Korrektion dB(A)
5	-22
10	-28
15	-32
20	-34
30	-38
40	-40
50	-42
60	-44

MÅTT

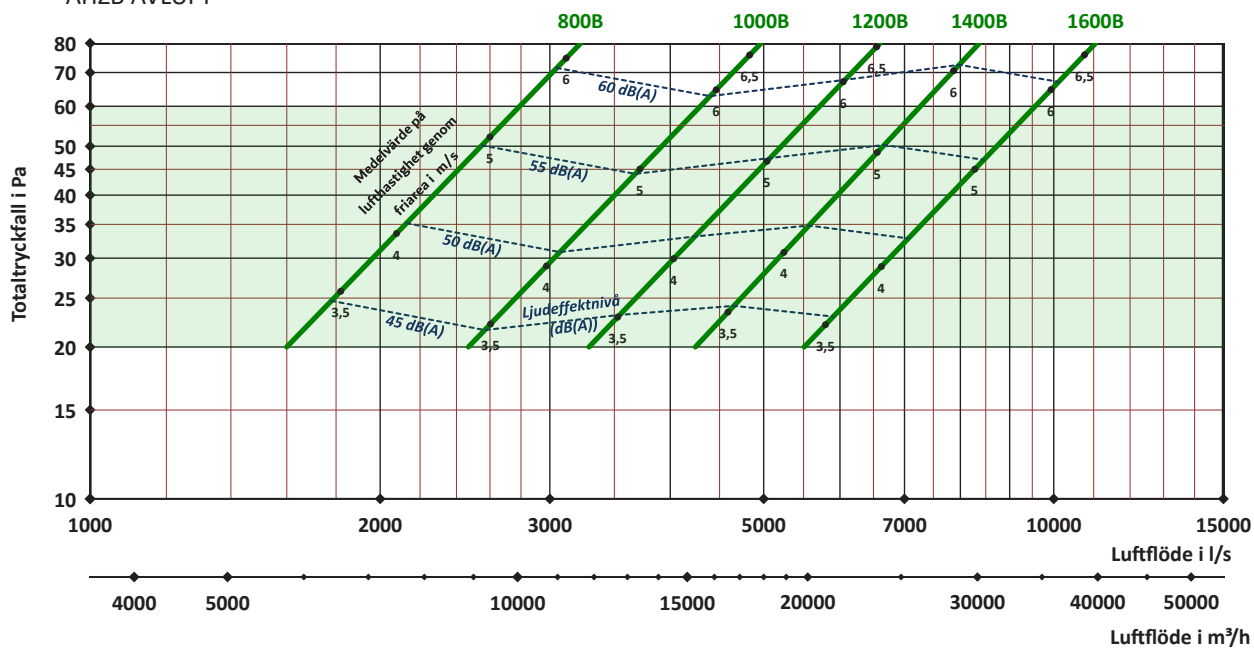
Storlek ABC-AHQB	Vikt Kg	A mm	B mm	C mm	D mm	E mm	Storlek ABC-TG EI30 ¹
800	65	1000	1000	950	1700	1700	900
1000	95	1200	1200	950	1900	1900	1100
1200	150	1400	1400	1050	2100	2100	1300
1400	190	1600	1600	1400	2400	2400	1500
1600	220	1800	1800	1600	2500	2500	1700



DIMENSIONERING

Angivna data är riktvärden

AHQB AVLUFV



TAKHUVAR
/ TG



ABC-UHZ

STANDARD UTELUFTSHUV



ANVÄNDNING

Standard uteluftshuv med skyddat luftintag, för komfortventilation.

UTFÖRANDE

ABC-UHZ tillverkas vanligen i ABC Garantiplåt med 25 års färgbeläggningssgaranti för korrosivitetsklass C4. Den patenterade färgbeläggningen ABC Garantiplåt är rapsoljebaserad samt testad enligt EN 13523-1:2009 och följer byggplåtens standardkulörer. Uteluftdelen är skyddad under huvens takkåpa och försedd med ett smådjursäkert trådnätsgaller. Lyftöglor är standard från och med storlek 800.

SKÖTSEL/UNDERHÅLL

Kontrollera behov av rengöring en gång per år. Medryckning av aerosoler och pudersnö eller isbildning kan inte uteslutas vid ogynnsamma förhållanden.

EXEMPEL BESKRIVNINGSTEXT

VVS AMA
QMB.2

Uteluftshuv ABC-UHZ av ABC Ventilationsprodukter AB fabrikat. Storlek 800. Utförd i ABC Garantiplåt i korrosivitetsklass C4 med 25 års garanti på färgbeläggningen. [Kulör enligt kulörkarta](#)

TILLBEHÖR



Takgenomföring ABC-TG i motsvarande EI 30 alt EI 60 utförande. Standardlängd är 800 mm.



Takgenomföring ljuddämpande ABC-TGLD motsvarande EI 30 alt EI 60 utförande. Standardlängd 800 mm.



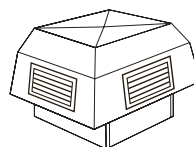
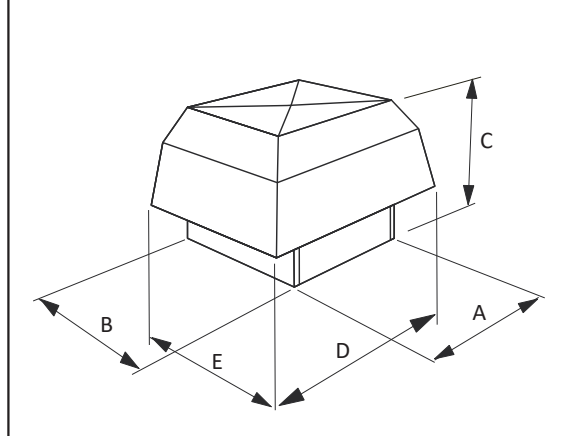
Bottenanslutning cirkulär ABC-ÖG



Bottenanslutning rektangulär ABC-BANS

MÅTT

Storlek ABC-UHZ	Vikt Kg	A mm	B mm	C mm	D mm	E mm	Storlek ABC-TG EI30 ¹
200	15	400	400	390	650	650	300
300	20	500	500	500	800	800	400
400	30	600	600	560	1050	1050	500
500	40	700	700	650	1200	1200	600
600	45	800	800	750	1300	1300	700
800	65	1000	1000	950	1700	1700	900
1000	95	1200	1200	950	1900	1900	1100
1200	150	1400	1400	1050	2100	2100	1300
1400	190	1600	1600	1400	2400	2400	1500
1600*	220	1800	1800	1600	2500	2500	1700

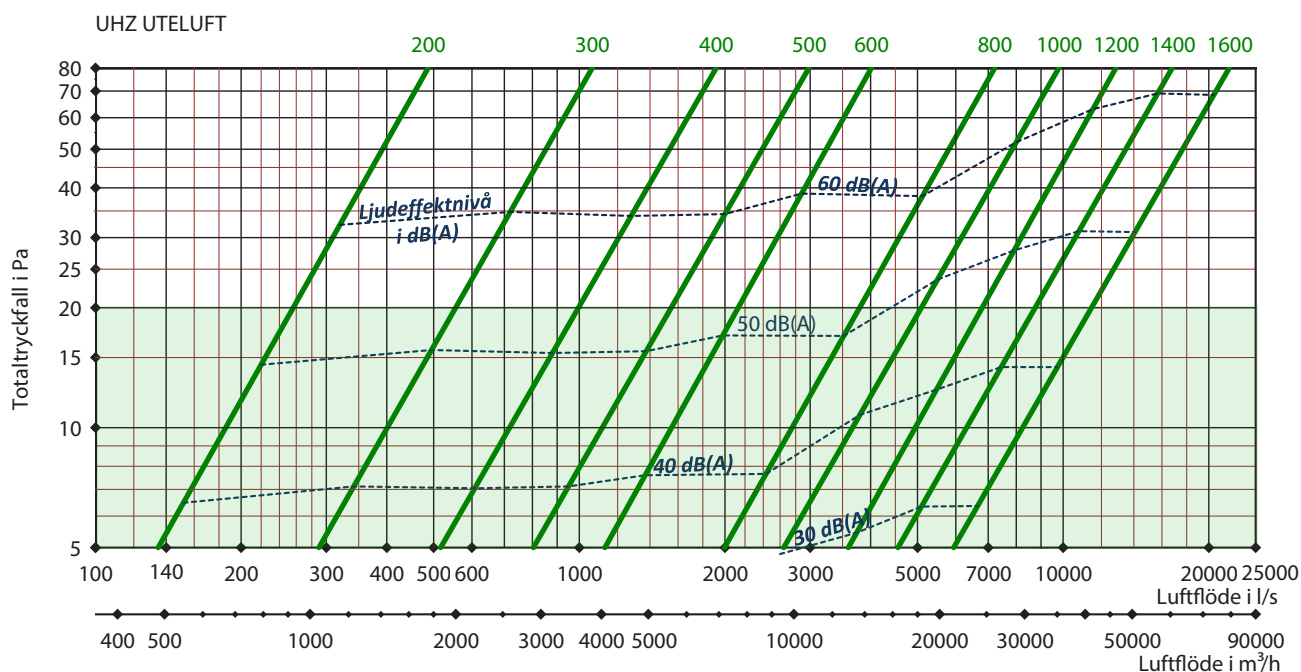


* Denna storlek har 4 st infällda galler på sidorna.

¹ Isolering motsvarande brandteknisk klass EI30.

DIMENSIONERING

Angivna data är riktvärden



TAKHUVAR
/ TG

Avståndskorrektion av ljudnivå dB(A)	
Avstånd m	Korrektion dB(A)
5	-22
10	-28
15	-32
20	-34
30	-38
40	-40
50	-42
60	-44



ABC-AHZD

STANDARD AVLUFTSHUV

Tips!
Innan anläggningen är i drift bör takhuven täckas över för att undvika kondensproblem.



Vid behov av större flöde på avluften rekommenderar vi version B på våra standard avluftshuvar. Används vid större flöde och totaltryckfall på minst 20 Pa.

ANVÄNDNING

Standard dubbel avluftshuv med avluftsriktning uppåt, för komfortventilation.

UTFÖRANDE

ABC-AHZD tillverkas vanligen i ABC Garantiplåt med 25 års färgbeläggningssgaranti för korrosivitetsklass C4. Den patenterade färgbeläggningen ABC Garantiplåt är rapsoljebaserad samt testad enligt EN 13523-1:2009 och följer byggplåtens standardkulörer. Lyftöglor är standard från och med storlek 800.

SKÖTSEL/UNDERHÅLL

Kontrollera behov av rengöring en gång per år.

EXEMPEL BESKRIVNINGSTEXT

VVS AMA
QMF.2

Avluftshuv AHZD av ABC Ventilationsprodukter AB fabrikat. Storlek 800. Utförd i ABC Garantiplåt i korrosivitetsklass C4 med 25 års garanti på färgbeläggningen. [Kulör enligt kulörkarta](#)

Avståndskorrektion av ljudnivå dB(A)	
Avstånd m	Korrektion dB(A)
5	-22
10	-28
15	-32
20	-34
30	-38
40	-40
50	-42
60	-44

TILLBEHÖR



Takgenomföring ABC-TGC i motsvarande EI 30 alt EI 60 utförande. Standardlängd 800 mm.



Takgenomföring ljuddämpande ABC-TGCLD i motsvarande EI 30 alt EI 60 utförande. Standardlängd 800 mm.



Backspjäll ABC-BSC



Bottenanslutning cirkulär ABC-ÖGC



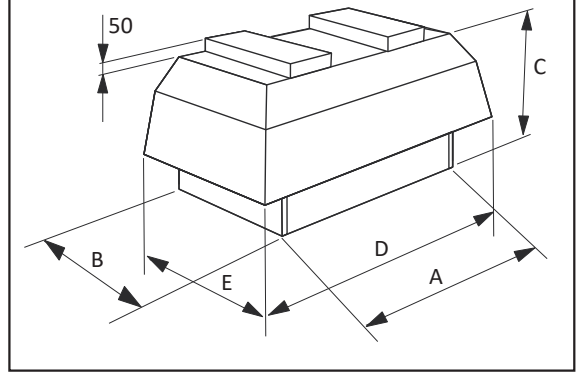
Bottenanslutning rektangulär ABC-BANSD



Tillbehör för ökad kastlängd

MÅTT

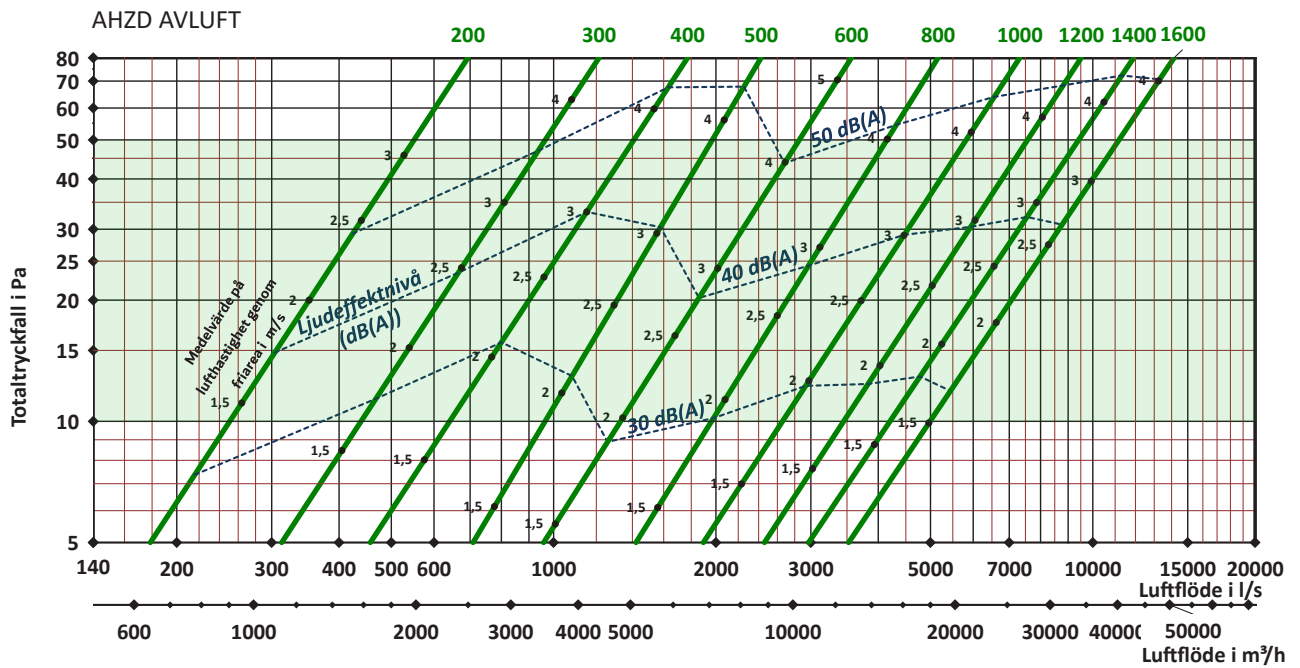
Storlek ABC-AHZD	Vikt kg	A mm	B mm	C mm	D mm	E mm	Storlek ABC-TGC EI-30 ¹
200	20	800	400	390	1050	650	200
300	30	1000	500	500	1300	800	300
400	48	1200	600	560	1650	1050	400
500	62	1400	700	650	1900	1200	500
600	70	1600	800	750	2100	1300	600
800	106	2000	1000	950	2700	1700	800
1000	152	2400	1200	950	3100	1900	1000
1200	252	2800	1400	1050	3500	2100	1200
1400	380	3200	1600	1400	4000	2400	1400
1600	490	3600	1800	1600	4300	2500	1600



¹ Isolering motsvarande brandteknisk klass EI30.

DIMENSIONERING

Angivna data är riktvärden



TAKHUVAR
/ TG



ABC-AHZDB

STANDARD AVLUFTSHUV

Tips!
Innan anläggningen är i drift bör takhuven täckas över för att undvika kondensproblem.



Avluft

ANVÄNDNING

Standard dubbel avluftshuv med avluftsriktning uppåt, för komfortventilation.

VATTENAVSKILJNING

Vattenavskiljning klass A enligt EN 13030:2001.

UTFÖRANDE

ABC-AHZDB tillverkas vanligen i ABC Garantiplåt med 25 års färgbeläggningsgaranti för korrosivitetssklass C4. Den patenterade färgbeläggningen ABC Garantiplåt är rapsoljebaserad samt testad enligt EN 13523-1:2009 och följer byggplåtens standardkulörer. ABC-AHZDB har ett tryckavlastningsspjäll som öppnas vid större luftflöde och samtidigt sjunker totaltryckfallet i huven. Lyftöglor är standard från och med storlek 800.

SKÖTSEL/UNDERHÅLL

Kontrollera behov av rengöring en gång per år.

TILLBEHÖR



Takgenomföring ABC-TGC i motsvarande EI 30 alt EI 60 utförande. Standardlängd 800 mm.



Takgenomföring ljuddämpande ABC-TGCLD i motsvarande EI 30 alt EI 60 utförande. Standardlängd 800 mm.



Backspjäll ABC-BSC



Bottenanslutning cirkulär ABC-ÖGC



Bottenanslutning rektangulär ABC-BANSD



Tillbehör för ökad kastlängd

EXEMPEL BESKRIVNINGSTEXT

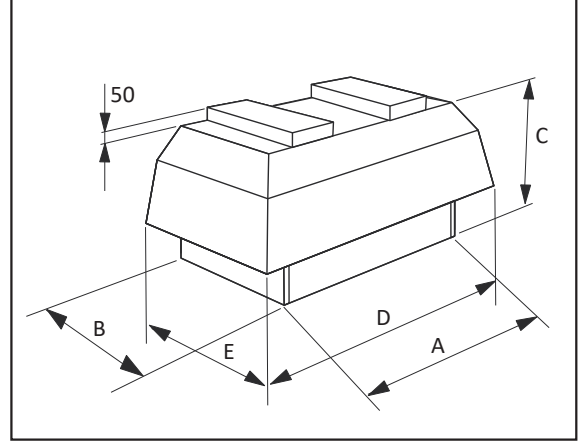
VVS AMA
QMF.2

Avluftshuv ABC-AHZDB av ABC Ventilationsprodukter AB fabrikat. Storlek 800. Utförd i ABC Garantiplåt i korrosivitetssklass C4 med 25 års garanti på färgbeläggningen. [Kulör enligt kulörkarta](#)

Avståndskorrektion av ljudnivå dB(A)	
Avstånd m	Korrektion dB(A)
5	-22
10	-28
15	-32
20	-34
30	-38
40	-40
50	-42
60	-44

MÅTT

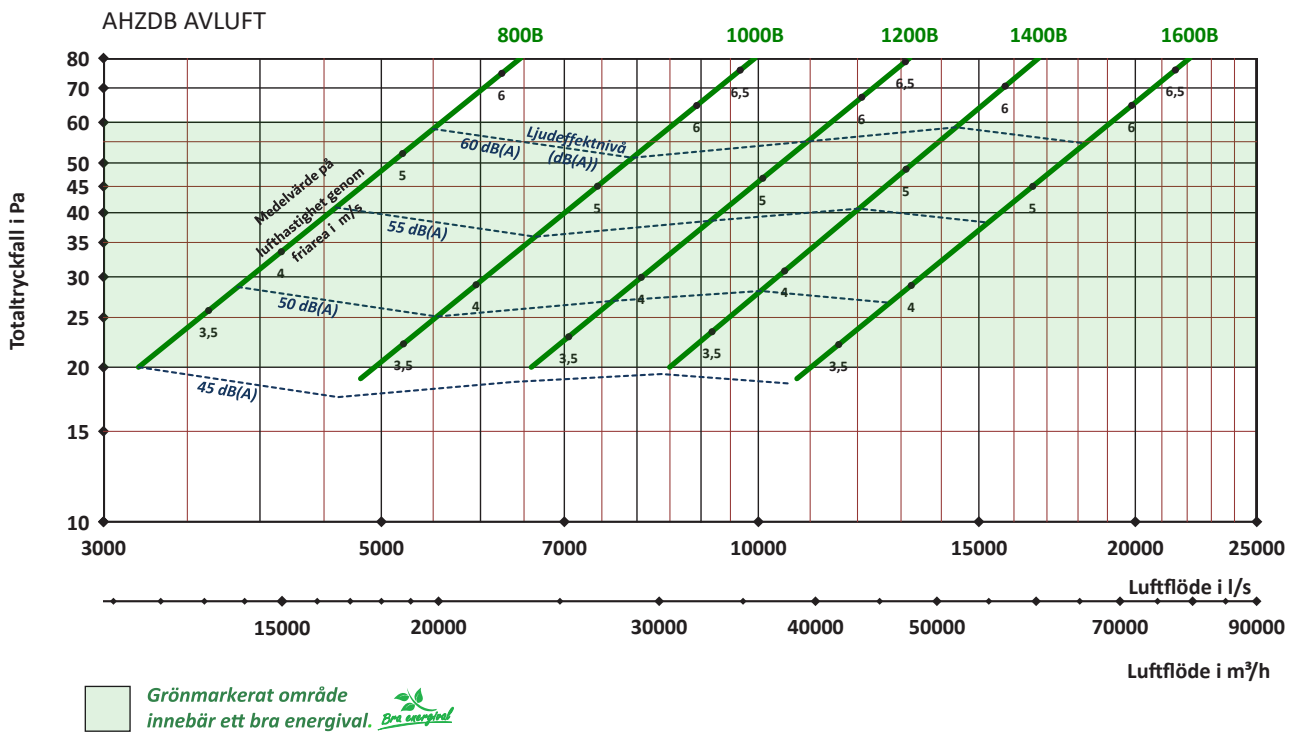
Storlek ABC- AHZDB	Vikt kg	A mm	B mm	C mm	D mm	E mm	Storlek ABC-TGC EI-30 ¹
800	106	2000	1000	950	2700	1700	800
1000	152	2400	1200	950	3100	1900	1000
1200	252	2800	1400	1050	3500	2100	1200
1400	380	3200	1600	1400	4000	2400	1400
1600	490	3600	1800	1600	4300	2500	1600



¹ Isolering motsvarande brandteknisk klass EI30.

DIMENSIONERING

Angivna data är riktvärden





ABC-UHZD

STANDARD UTELUFTSHUV



ANVÄNDNING

Standard dubbel uteluftshuv med skyddat luftintag, för komfortventilation.

UTFÖRANDE

ABC-UHZD tillverkas vanligen i ABC Garantiplåt med 25 års färgbeläggningssgaranti för korrosivitetsklass C4. Den patenterade färgbeläggningen ABC Garantiplåt är rapsoljebaserad samt testad enligt EN 13523-1:2009 och följer byggplåtens standardkulörer. Uteluftdelen är skyddad under huvens takkåpa och försedd med ett smådjurssäkert trådnätsgaller. Lyftöglor är standard från och med storlek 800.

SKÖTSEL/UNDERHÅLL

Kontrollera behov av rengöring en gång per år. Medryckning av aerosoler och pudersnö eller isbildning kan inte uteslutas vid ogynnsamma förhållanden.

TILLBEHÖR



Takgenomföring ABC-TGC i motsvarande EI 30 alt EI 60 utförande. Standardlängd 800 mm.



Takgenomföring ljuddämpande ABC-TGCLD i motsvarande EI 30 alt EI 60 utförande. Standardlängd 800 mm.



Bottenanslutning cirkulär ABC-ÖGC



Bottenanslutning rektangulär ABC-BANSD

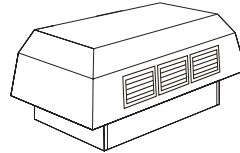
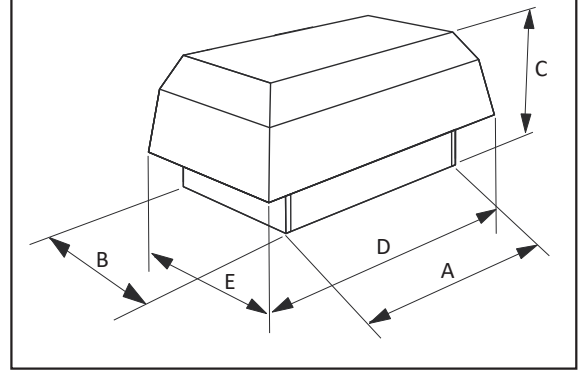
EXEMPEL BESKRIVNINGSTEXT

VVS AMA
QMB.2

Uteluftshuv ABC-UHZD av ABC Ventilationsprodukter AB fabrikat. Storlek 800. Utförd i ABC Garantiplåt i korrosivitetsklass C4 med 25 års garanti på färgbeläggningen. [Kulör enligt kulörkarta](#)

MÅTT

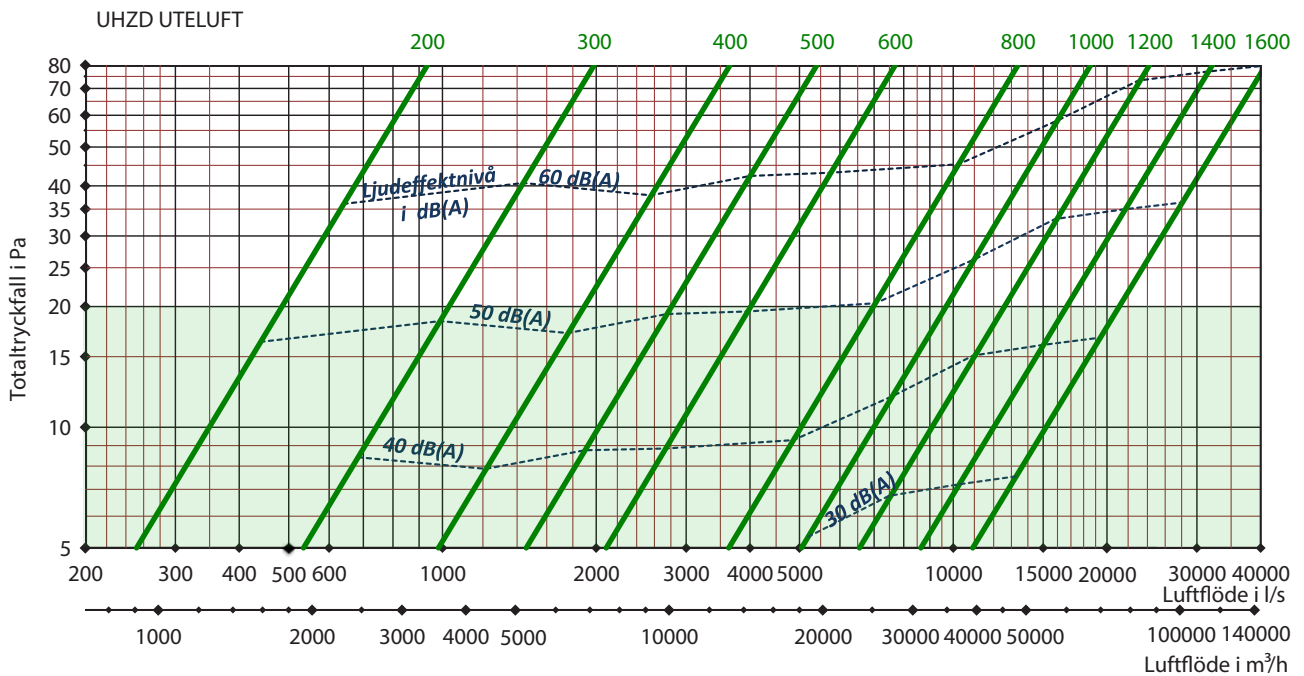
Storlek ABC- UHZD	Vikt kg	A mm	B mm	C mm	D mm	E mm	Storlek ABC-TGC
200	20	800	400	390	1050	650	200
300	30	1000	500	500	1300	800	300
400	48	1200	600	560	1650	1050	400
500	62	1400	700	650	1900	1200	500
600	70	1600	800	750	2100	1300	600
800	106	2000	1000	950	2700	1700	800
1000	152	2400	1200	950	3100	1900	1000
1200	252	2800	1400	1050	3500	2100	1200
1400	380	3200	1600	1400	4000	2400	1400
1600*	490	3600	1800	1600	4300	2500	1600



* Denna storlek har 6 st infällda galler på sidorna.

DIMENSIONERING

Angivna data är riktvärden



Grönmarkerat område innebär ett bra energival. *Bra energival*

Avståndskorrektion av ljudnivå dB(A)	
Avstånd m	Korrektion dB(A)
5	-22
10	-28
15	-32
20	-34
30	-38
40	-40
50	-42
60	-44

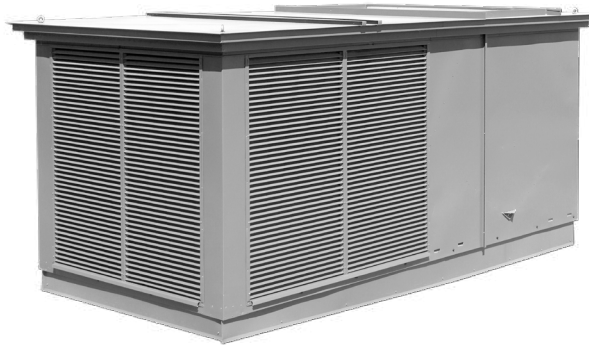


ABC-CSZ A-KLASS

AVLUFTS/UTELUFTSHUV

Tips!

Innan anläggningen är i drift bör takhuvorna täckas över för att undvika kondensproblem.

**ANVÄNDNING**

Klassisk kombihuv med avluftsriktning uppåt, för komfortventilation. Gallertyp intag ABC-YGWPA.

UTFÖRANDE

ABC-CSZ A-Klass tillverkas vanligen i ABC Garantiplåt med 25 års färgbeläggningsgaranti för korrosivitetsklass C4. Den patenterade färgbeläggningen ABC Garantiplåt är rapsolja-baserad samt testad enligt EN 13523-1:2009 och följer byggplåtens standardkulörer. Lyftöglor är standard från och med storlek 800.

VATTENAVSKILJNING

Vattenavskiljning klass A enligt EN 13030:2001.

SKÖTSEL/UNDERHÅLL

Kontrollera behov av rengöring en gång per år.

EXEMPEL BESKRIVNINGSTEXT

VVS AMA
QMB.2/QMF.2

Kombihuv ABC-CSZ A-Klass enligt EN 13030 av ABC Ventilationsprodukter AB fabrikerat. Storlek 800. Utförd i ABC Garantiplåt i korrosivitetsklass C4 med 25 års garanti på färgbeläggningen.

[Kulör enligt kulörkarta](#)

TILLBEHÖR

Takgenomföring
ABC-TGC



Takgenomföring
ljuddämpande
ABC-TGCLD



Backspjäll ABC-BSC



Bottenanslutning
cirkulär ABC-ÖGC



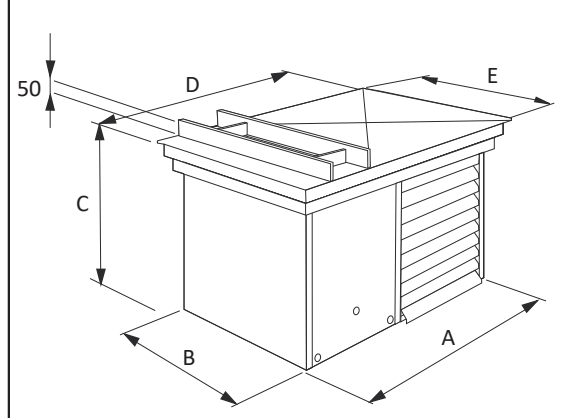
Bottenanslutning
rektangulär
ABC-BANSC



Tillbehör för ökad
kastlängd

MÅTT

Storlek ABC-CSZ A-Klass	Vikt Kg	A mm	B mm	C mm	D mm	E mm	Storlek ABC-TGC EI30 ¹
600	84	1600	800	750	1860	1060	600
800	121	2000	1000	950	2260	1260	800
1000	159	2400	1200	950	2660	1460	1000
1200	203	2800	1400	1050	3060	1660	1200
1400	258	3200	1600	1400	3460	1860	1400
1600	341	3600	1800	1600	3860	2060	1600
1800	400	4000	2000	1600	4260	2260	1800
2000	470	4400	2200	1790	4600	2400	2000

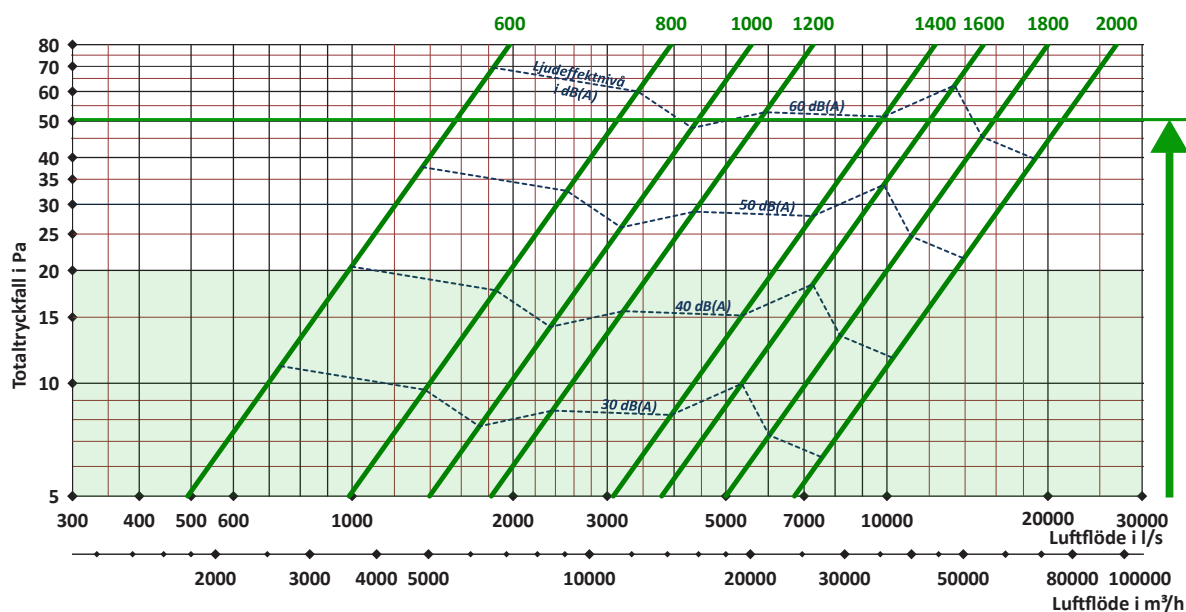


¹ Isolering motsvarande brandteknisk klass EI30.

DIMENSIONERING

Angivna data är riktvärden

CSZ A-KLASS - UTELUFT

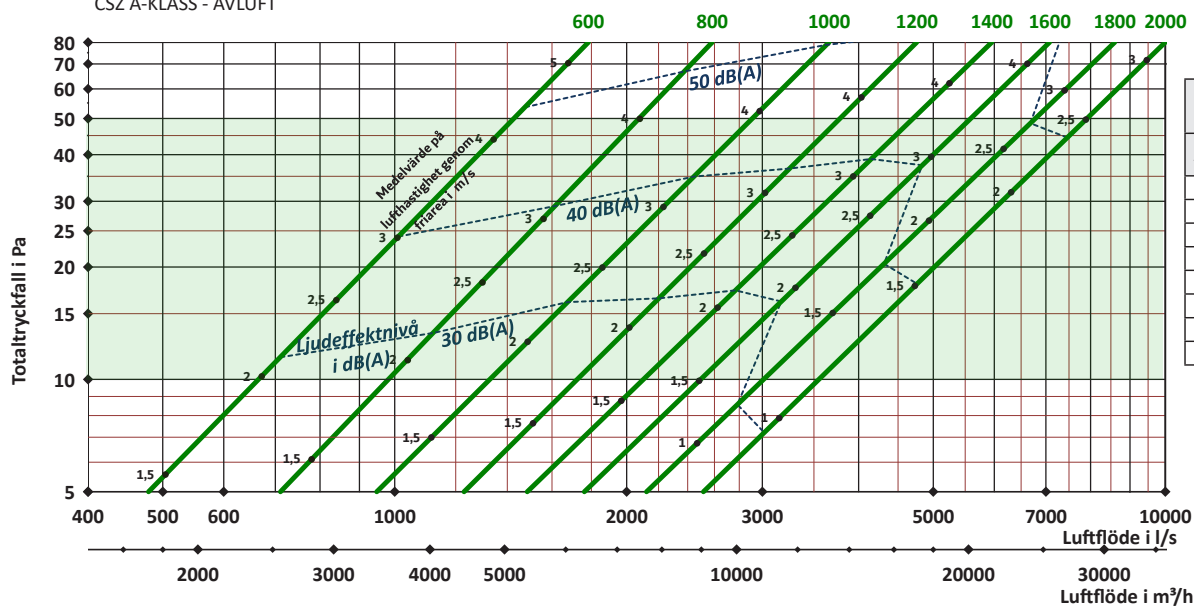


A-KLASS!

Enligt EN 13030:2001 behålls vattenavskilningsgrad A-klass upp till 50 Pa

TAKHUVAR / TG

CSZ A-KLASS - AVLUFT



Avståndskorrektion av ljudnivå dB(A)	
Avstånd m	Korrektion dB(A)
5	-22
10	-28
15	-32
20	-34
30	-38
40	-40
50	-42
60	-44

Grönmarkerat område innebär ett bra energival. Bra energival



Testat för vattenavskilning enligt EN 13030 av VTT, Finland

Ljud- och tryckmätningar utförda av RISE

www.abcvent.se





ABC-CSZ

KLASSISK AVLUFTS/UTELUFTSHUV

Tips!

Innan anläggningen är i drift bör takhuvens täckas över för att undvika kondensproblem.



Vid behov av större flöde på avluften rekommenderar vi version B på våra standard avluftshuvar. Används vid större flöde och totaltryckfall på minst 20 Pa.

ANVÄNDNING

Klassisk kombihuv med avluftsriktning uppåt, för komfortventilation. Gallertyp YGIG.

UTFÖRANDE

ABC-CSZ tillverkas vanligen i ABC Garantiplåt med 25 års färgbeläggningssgaranti för korrosivitetsklass C4. Den patenterade färgbeläggningen ABC Garantiplåt är rapsoljebaserad samt testad enligt EN 13523-1:2009 och följer byggplåtens standardkulörer. Lyftöglor är standard från och med storlek 800.

SKÖTSEL/UNDERHÅLL

Kontrollera behov av rengöring en gång per år. Medryckning av aerosoler och pudersnö eller isbildning kan inte uteslutas vid ogynnsamma förhållanden.

EXEMPEL BESKRIVNINGSTEXT

VVS AMA
QMB.2/QMF.2

Kombihuv ABC-CSZ av ABC Ventilationsprodukter AB fabrikat. Storlek 800. Utförd i ABC Garantiplåt i korrosivitetsklass C4 med 25 års garanti på färgbeläggningen. [Kulör enligt kulörkarta](#)

Avståndskorrektion av ljudnivå dB(A)	
Avstånd m	Korrektion dB(A)
5	-22
10	-28
15	-32
20	-34
30	-38
40	-40
50	-42
60	-44

TILLBEHÖR



Takgenomföring ABC-TGC i motsvarande EI 30 alt EI 60 utförande. Standardlängd 800 mm.



Takgenomföring ljuddämpande ABC-TGCLD i motsvarande EI 30 alt EI 60 utförande. Standardlängd 800 mm.



Backspjäll ABC-BSC



Bottenanslutning cirkulär ABC-ÖGC



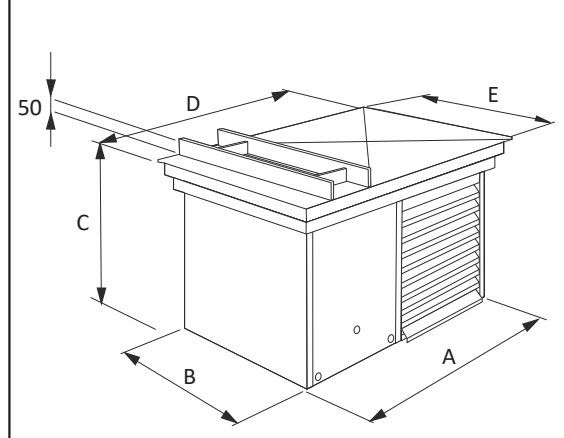
Bottenanslutning rektangulär ABC-BANSC



Tillbehör för ökad kastlängd

MÅTT

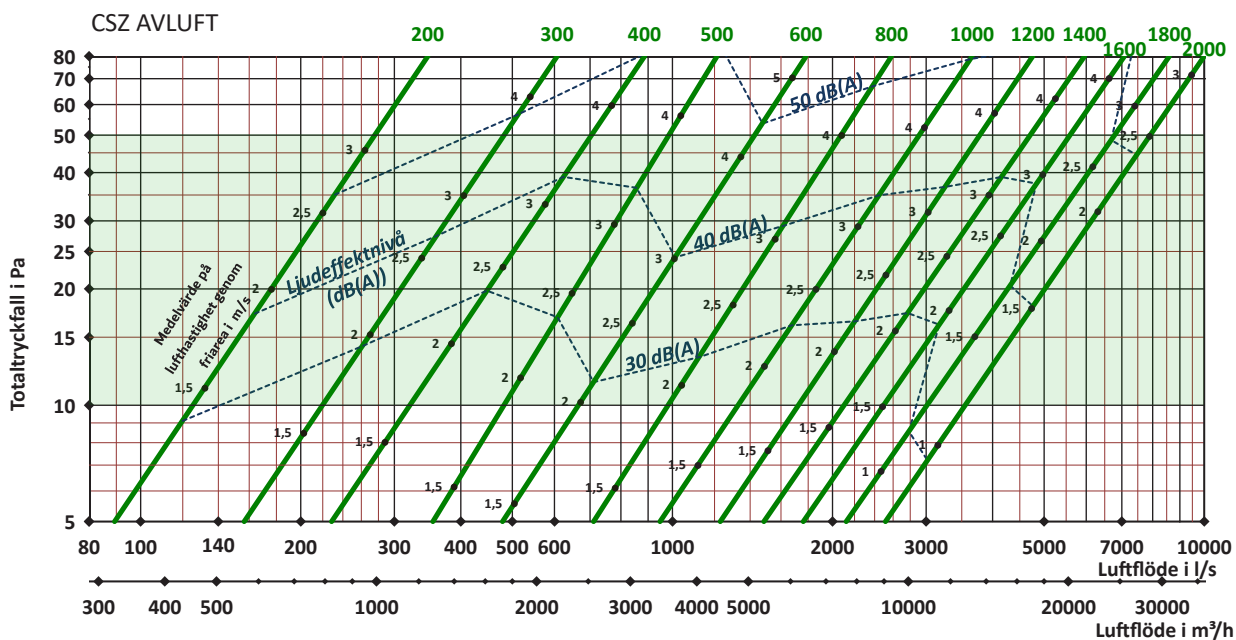
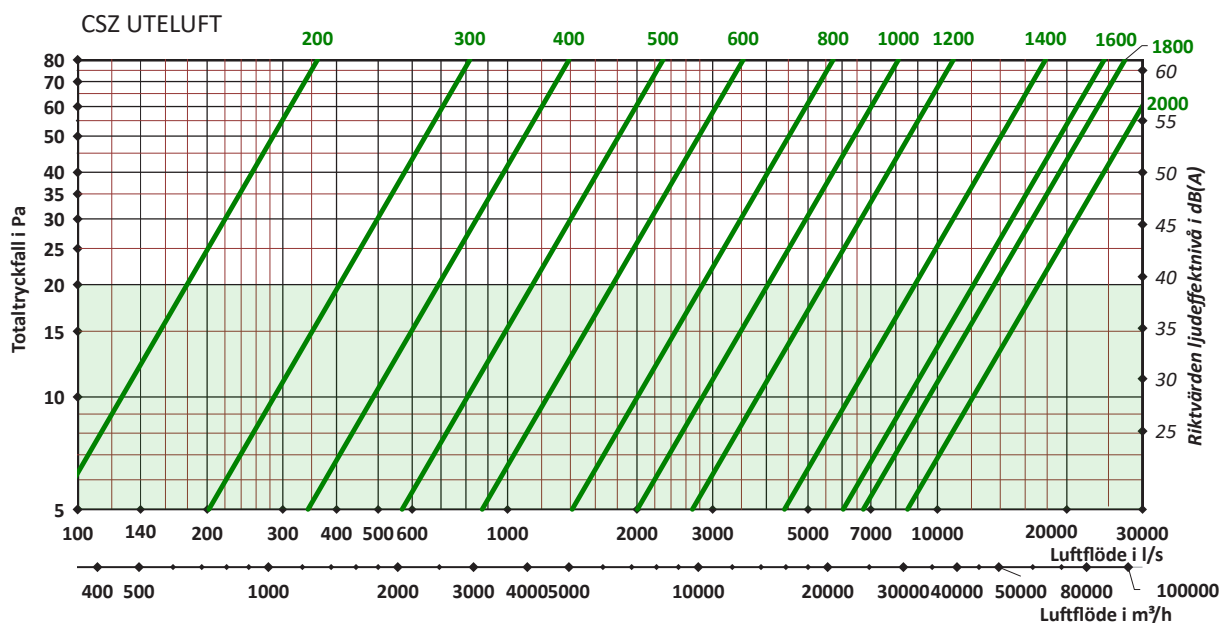
Storlek ABC-CSZ	Vikt Kg	A mm	B mm	C mm	D mm	E mm	Storlek ABC-TGC EI30 ¹
200	23	800	400	390	960	560	200
300	31	1000	500	500	1160	660	300
400	40	1200	600	560	1360	760	400
500	58	1400	700	650	1560	860	500
600	84	1600	800	750	1860	1060	600
800	121	2000	1000	950	2260	1260	800
1000	159	2400	1200	950	2660	1460	1000
1200	203	2800	1400	1050	3060	1660	1200
1400	258	3200	1600	1400	3460	1860	1400
1600	341	3600	1800	1600	3860	2060	1600
1800	400	4000	2000	1600	4260	2260	1800
2000	470	4400	2200	1790	4600	2400	2000



¹ Isolering motsvarande brandteknisk klass EI30.

DIMENSIONERING

Angivna data är riktvärden



Grönmarkerat område innebär ett bra energival. Breeo

TAKHUVAR / TG



ABC-CSZB

KLASSISK AVLUFTS/UTELUFTSHUV

Tips!

Innan anläggningen är i drift bör takhuvens täckas över för att undvika kondensproblem.



Avluft

ANVÄNDNING

Klassisk kombihuv med avluftsriktning uppåt, för komfortventilation. Gallertyp YGIG.

VATTENAVSKILJNING

Vattenavskiljning klass A enligt EN 13030:2001 på avluftsdel.

UTFÖRANDE

ABC-CSZB tillverkas vanligen i ABC Garantiplåt med 25 års färgbeläggningsgaranti för korrosivitetsklass C4. Den patenterade färgbeläggningen ABC Garantiplåt är rapsoljebaserad samt testad enligt EN 13523-1:2009 och följer byggplåtens standardkulörer. ABC-CSZB har ett tryckavlastningsspjäll som öppnas vid större luftflöde och samtidigt sjunker totaltryckfallet i huvens. Uteluftsdel med demonterbara vattenavskiljande lamellinsatser och smådjursäkert

trådnätsgaller. Lyftöglor är standard från och med storlek 800.

SKÖTSEL/UNDERHÅLL

Kontrollera behov av rengöring en gång per år. Medryckning av aerosoler och pudersnö eller isbildning kan inte uteslutas vid ogynnsamma förhållanden.

EXEMPEL BESKRIVNINGSTEXT

VVS AMA
QMB.2/QMF.2

Kombihuv ABC-CSZB av ABC Ventilationsprodukter AB fabrikat. Storlek 800. Utförd i ABC Garantiplåt i korrosivitetsklass C4 med 25 års garanti på färgbeläggningen. [Kulör enligt kulörkarta](#)

TILLBEHÖR



Takgenomföring ABC-TGC i motsvarande EI 30 alt EI 60 utförande. Standardlängd 800 mm.



Takgenomföring ljuddämpande ABC-TGCLD i motsvarande EI 30 alt EI 60 utförande. Standardlängd 800 mm.



Backspjäll ABC-BSC



Bottenanslutning cirkulär ABC-ÖGC



Bottenanslutning rektangulär ABC-BANSC

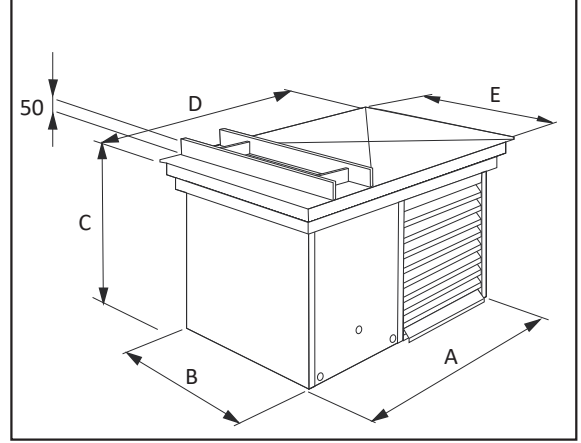


Tillbehör för ökad kastlängd

Avståndskorrektion av ljudnivå dB(A)	
Avstånd m	Korrektion dB(A)
5	-22
10	-28
15	-32
20	-34
30	-38
40	-40
50	-42
60	-44

MÅTT

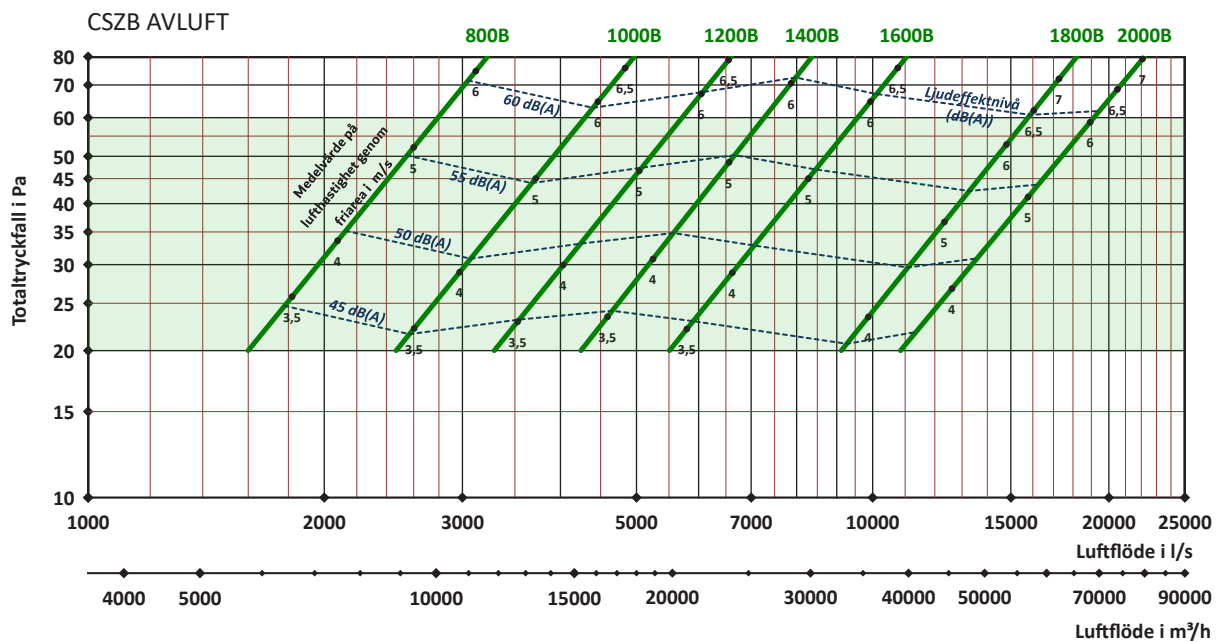
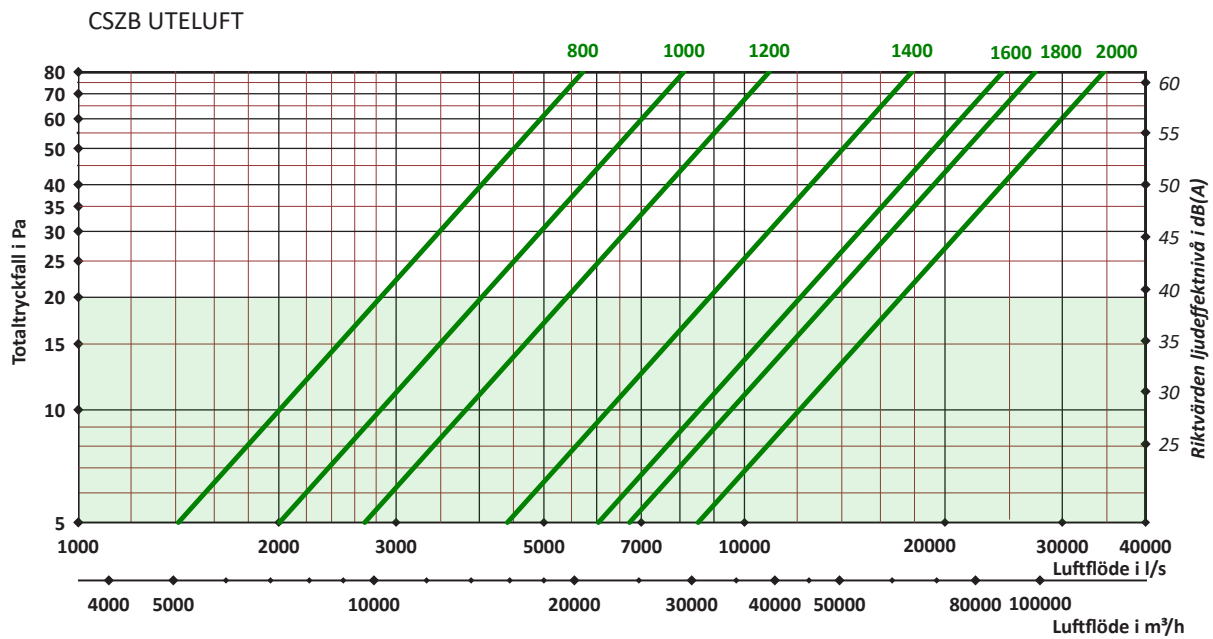
Storlek ABC-CSZB	Vikt Kg	A mm	B mm	C mm	D mm	E mm	Storlek ABC-TGC EI30 ¹
800	121	2000	1000	950	2260	1260	800
1000	159	2400	1200	950	2660	1460	1000
1200	203	2800	1400	1050	3060	1660	1200
1400	258	3200	1600	1400	3460	1860	1400
1600	341	3600	1800	1600	3860	2060	1600
1800	400	4000	2000	1600	4260	2260	1800
2000	470	4400	2200	1790	4600	2400	2000



¹ Isolering motsvarande brandteknisk klass EI30.

DIMENSIONERING

Angivna data är riktvärden



Grönmarkerat område innebär ett bra energival. Bra energival

TAKHUVAR
/ TG



Testat för vattenavskiljning enligt EN 13030 av VTT, Finland

Ljud- och tryckmätningar utförda av RISE

www.abcvent.se ©

ABC-ASZ

KLASSISK AVLUFTHUV

Tips!
Innan anläggningen är i drift bör takhuven täckas över för att undvika kondensproblem.



Vid behov av större flöde på avluften rekommenderar vi version B på våra standard avluftshuvar. Används vid större flöde och totaltryckfall på minst 20 Pa.

ANVÄNDNING

Klassisk avluftshuv med avluftsriktning uppåt, för komfortventilation.

UTFÖRANDE

ABC-ASZ tillverkas vanligen i ABC Garantiplåt med 25 års färgbeläggningssgaranti för korrosivitetsklass C4. Den patenterade färgbeläggningen ABC Garantiplåt är rapsoljebaserad samt testad enligt EN 13523-1:2009 och följer bygglåtens standardkulörer.

SKÖTSEL/UNDERHÅLL

Kontrollera behov av rengöring en gång per år.

EXEMPEL BESKRIVNINGSTEXT

VVS AMA
QMF.2

Avluftshuv ABC-ASZ av ABC Ventilationsprodukter AB fabrikat. Storlek 800. Utförd i ABC Garantiplåt i korrosivitetsklass C4 med 25 års garanti på färgbeläggningen. [Kulör enligt kulörkarta](#)

Avståndskorrektion av ljudnivå dB(A)	
Avstånd m	Korrektion dB(A)
5	-22
10	-28
15	-32
20	-34
30	-38
40	-40
50	-42
60	-44

TILLBEHÖR



Takgenomföring ABC-TG i motsvarande EI 30 alt EI 60 utförande. Standardlängd är 800 mm.



Takgenomföring ljuddämpande ABC-TGLD motsvarande EI 30 alt EI 60 utförande. Standardlängd 800 mm.



Backspjäll ABC-BS



Bottenanslutning cirkulär ABC-ÖG



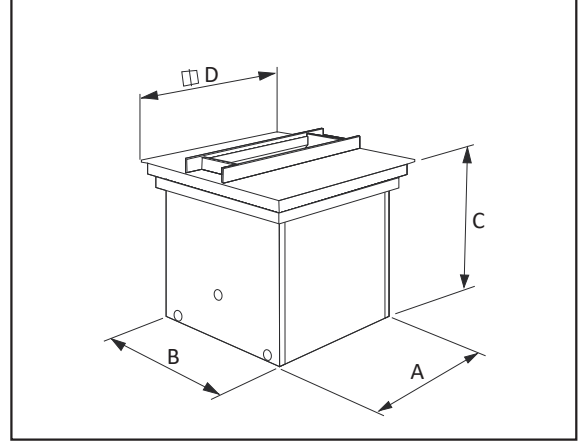
Bottenanslutning rektangulär ABC-BANS



Tillbehör för ökad kastlängd

MÅTT

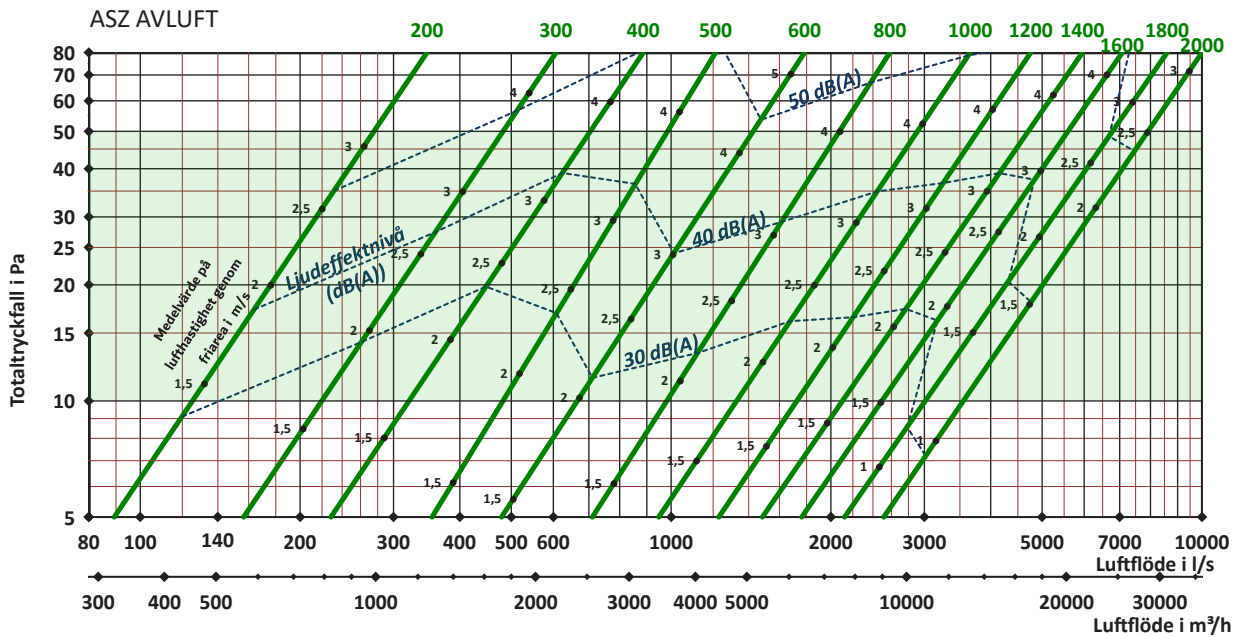
Storlek ABC-ASZ	Vikt kg	A/B mm	C mm	D mm	ABC-TG EI30 ¹
200	11	400	390	560	300
300	16	500	500	660	400
400	21	600	560	760	500
500	27	700	650	860	600
600	40	800	750	1060	700
800	58	1000	950	1260	900
1000	80	1200	950	1460	1100
1200	120	1400	1100	1660	1300
1400	148	1600	1450	1860	1500
1600	170	1800	1600	2060	1700
1800	190	2000	1600	2260	1900
2000	240	2200	1790	2400	2100



¹ Isolering motsvarande brandteknisk klass EI30.

DIMENSIONERING

Angivna data är riktvärden



TAKHUVAR
/ TG



ABC-ASZB

KLASSISK AVLUFTHUV

Tips!
Innan anläggningen är i drift bör takhuvens täckas över för att undvika kondensproblem.



Avluft

ANVÄNDNING

Klassisk avluftshuv med avluftsriktning uppåt, för komfortventilation.

VATTENAVSKILJNING

Vattenavskiljning klass A enligt EN 13030:2001.

UTFÖRANDE

ABC-ASZB tillverkas vanligen i ABC Garantiplåt med 25 års färgbeläggningsgaranti för korrosivitetsklass C4. Den patenterade färgbeläggningen ABC Garantiplåt är rapsoljebaserad samt testad enligt EN 13523-1:2009 och följer byggplåtens standardkulörer. ABC-ASZB har ett tryckavlastningsspjäll som öppnas vid större luftflöde och samtidigt sjunker totaltryckfallet i huvens. Lyftöglor är standard från och med storlek 800.

SKÖTSEL/UNDERHÅLL

Kontrollera behov av rengöring en gång per år.

TILLBEHÖR



Takgenomföring ABC-TG i motsvarande EI 30 alt EI 60 utförande. Standardlängd är 800 mm.



Takgenomföring ljuddämpande ABC-TGLD motsvarande EI 30 alt EI 60 utförande. Standardlängd 800 mm.

EXEMPEL BESKRIVNINGSTEXT

VVS AMA
QMF.2

Avluftshuv ABC-ASZB av ABC Ventilationsprodukter AB fabrikat. Storlek 800. Utförd i ABC Garantiplåt i korrosivitetsklass C4 med 25 års garanti på färgbeläggningen. [Kulör enligt kulörkarta](#)

Avståndskorrektion av ljudnivå dB(A)	
Avstånd m	Korrektion dB(A)
5	-22
10	-28
15	-32
20	-34
30	-38
40	-40
50	-42
60	-44



Backspjäll ABC-BS



Bottenanslutning cirkulär ABC-ÖG



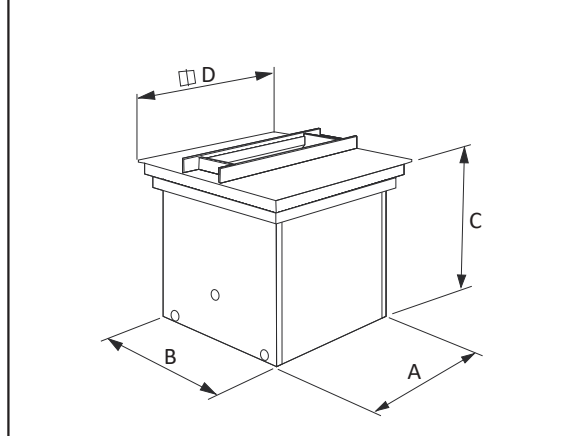
Bottenanslutning rektangulär ABC-BANS



Tillbehör för ökad kastlängd

MÅTT

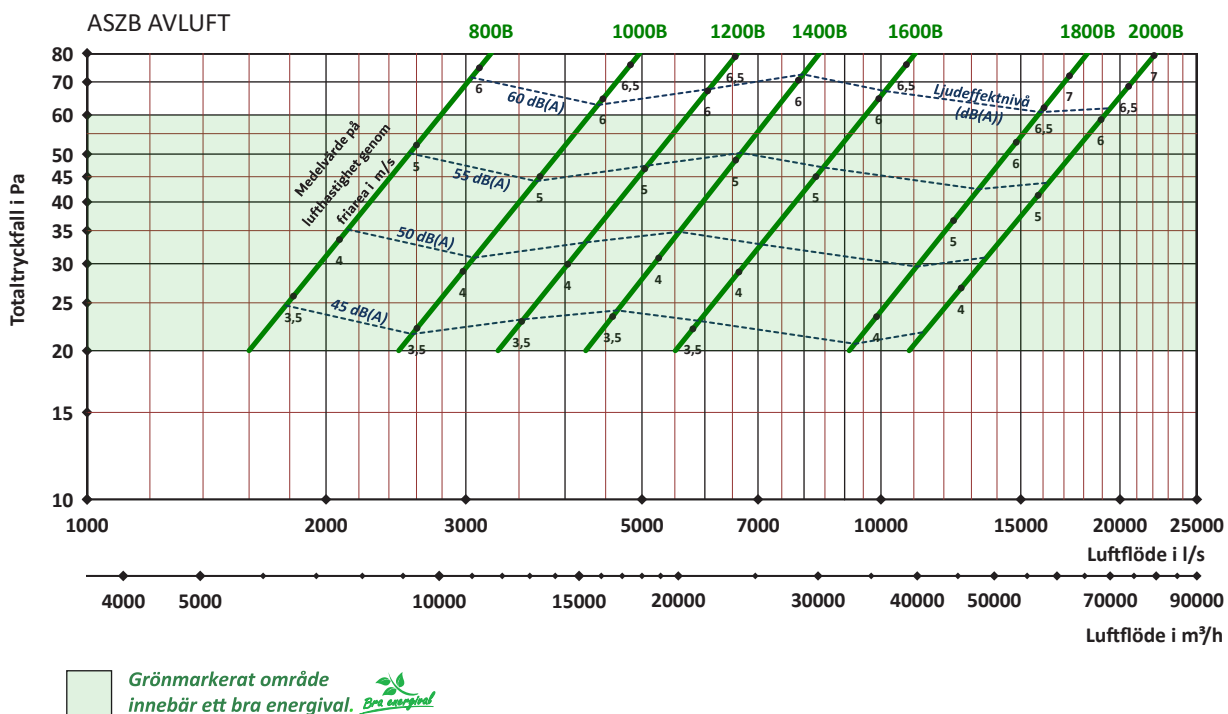
Storlek ABC-ASZB	Vikt kg	A/B mm	C mm	D mm	ABC-TG EI30 ¹
800	58	1000	950	1260	900
1000	80	1200	950	1460	1100
1200	120	1400	1100	1660	1300
1400	148	1600	1450	1860	1500
1600	170	1800	1600	2060	1700
1800	190	2000	1600	2260	1900
2000	240	2200	1790	2400	2100



¹ Isolering motsvarande brandteknisk klass EI30.

DIMENSIONERING

Angivna data är riktvärden



TAKHUVAR
/ TG



ABC-USZ A-KLASS

UTELUFTSHUV



ANVÄNDNING

Klassisk uteluftshuv med galler i luftintag, avsedd för komfort och industriventilation. Gallertyp intag YGWPA.

UTFÖRANDE

ABC-USZ A-klass tillverkas vanligen i ABC Garantiplåt med 25 års färgbeläggningsgaranti för korrosivetsklass C4. Den patenterade färgbeläggningen ABC Garantiplåt är rapsoljebaserad samt testad enligt EN 13523-1:2009 och följer byggplåtens standardkulörer. Huvu är försedd med demonterbara vattenavskiljande lamellinsatser och smådjursäkert trådnätsgaller.

Lyftöglor är standard från och med storlek 800.

VATTENAVSKILJNING

Vattenavskiljning klass A enligt EN 13030:2001.

SKÖTSEL/UNDERHÅLL

Kontrollera behov av rengöring en gång per år.

EXEMPEL BESKRIVNINGSTEXT

VVS AMA
QMB.2

Uteluftshuv ABC-USZ A-Klass enligt EN 13030 av ABC Ventilationsprodukter AB fabrikat. Storlek 800. Utförd i ABC Garantiplåt i korrosivetsklass C4 med 25 års garanti på färgbeläggningen. [Kulör enligt kulörkarta](#)

TILLBEHÖR



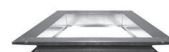
Takgenomföring
ABC-TG



Takgenomföring
ljuddämpande ABC-TGLD



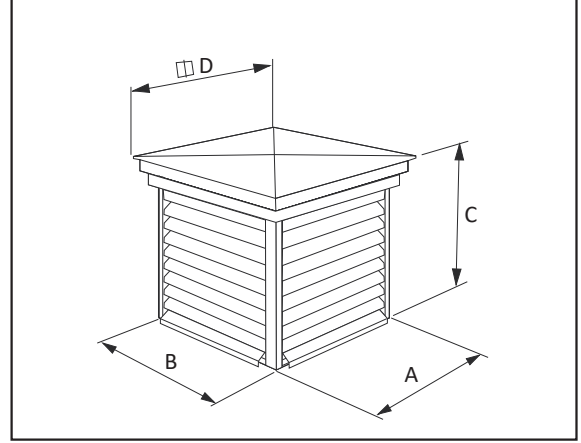
Bottenanslutning
cirkulär ABC-ÖG



Bottenanslutning
rektangulär
ABC-BANS

MÅTT

Storlek ABC-USZ A-KLASS	Vikt kg	A/B mm	C mm	D mm	ABC-TG EI30 ¹
600	51	800	750	1060	700
800	74	1000	950	1260	900
1000	101	1200	950	1460	1100
1200	128	1400	1050	1660	1300
1400	163	1600	1400	1860	1500
1600	202	1800	1600	2060	1700
1800	242	2000	1600	2260	1900
2000	282	2200	1790	2400	2100

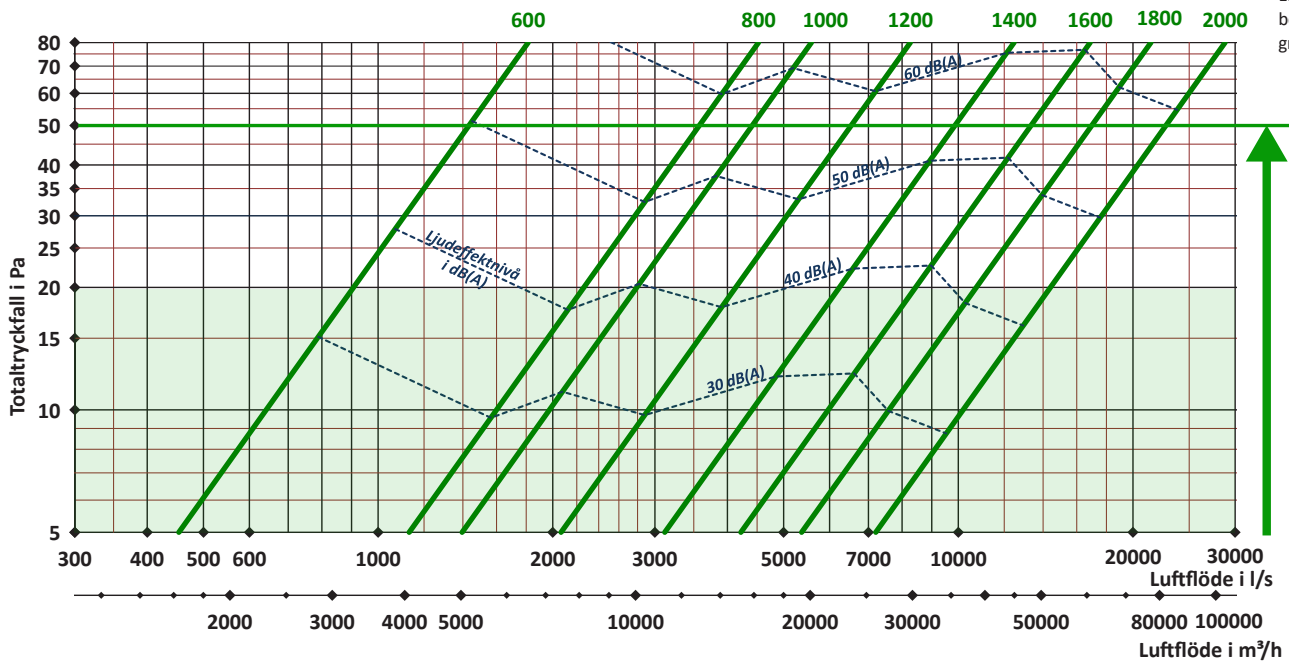


¹ Isolering motsvarande brandteknisk klass EI30.

DIMENSIONERING

Angivna data är riktvärden

USZ A-KLASS - UTELUFT



A-KLASS!

Enligt EN 13030:2001 behålls vattenavskiljningsgrad A-klass upp till 50 Pa

TAKHUVAR
/ TG

Grönmarkerat område innebär ett bra energival. *Bra energival*

Avståndskorrektion av ljudnivå dB(A)	
Avstånd m	Korrektion dB(A)
5	-22
10	-28
15	-32
20	-34
30	-38
40	-40
50	-42
60	-44



Testat för vattenavskiljning enligt EN 13030 av VTT, Finland

Ljud- och tryckmätningar utförda av RISE

www.abcvent.se **abcvent** ©

A Swegon Group company



ABC-USZ

KLASSISK UTELUFTSHUV



ANVÄNDNING

Klassisk uteluftshuv med galler i luftintag, avsedd för komfort och industriventilation. Gallertyp YGIG.

UTFÖRANDE

ABC-USZ tillverkas vanligen i ABC Garantiplåt med 25 års färgbeläggningssgaranti för korrosivitetssklass C4. Den patenterade färgbeläggningen ABC Garantiplåt är rapsoljebaserad samt testad enligt EN 13523-1:2009 och följer byggplåtens standardkulörer. Huvan är försedd med demonterbara vattenavskiljande lamellinsatser och smådjursäkert trådnätsgaller. Lyftöglor är standard från och med storlek 800.

SKÖTSEL/UNDERHÅLL

Kontrollera behov av rengöring en gång per år. Medryckning av aerosoler och pudersnö eller isbildning kan inte uteslutas vid ogynnsamma förhållanden.

EXEMPEL BESKRIVNINGSTEXT

VVS AMA
QMB.2

Uteluftshuv ABC-USZ av ABC Ventilationsprodukter AB fabrikat. Storlek 800. Utförd i ABC Garantiplåt i korrosivitetssklass C4 med 25 års garanti på färgbeläggningen. [Kulör enligt kulörkarta](#)

TILLBEHÖR



Takgenomföring ABC-TG i motsvarande EI 30 alt EI 60 utförande. Standardlängd är 800 mm.



Takgenomföring ljuddämpande ABC-TGLD motsvarande EI 30 alt EI 60 utförande. Standardlängd 800 mm.



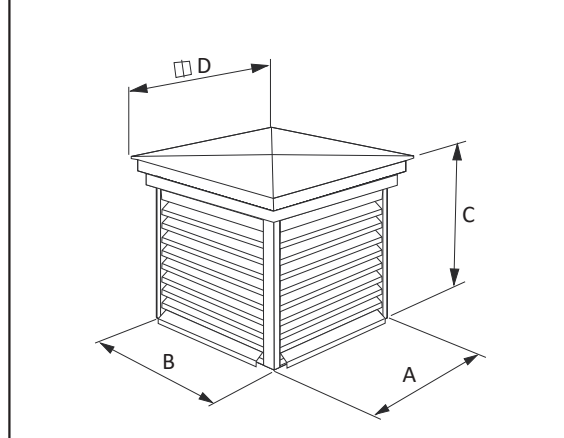
Bottenanslutning cirkulär ABC-ÖG



Bottenanslutning rektangulär ABC-BANS

MÅTT

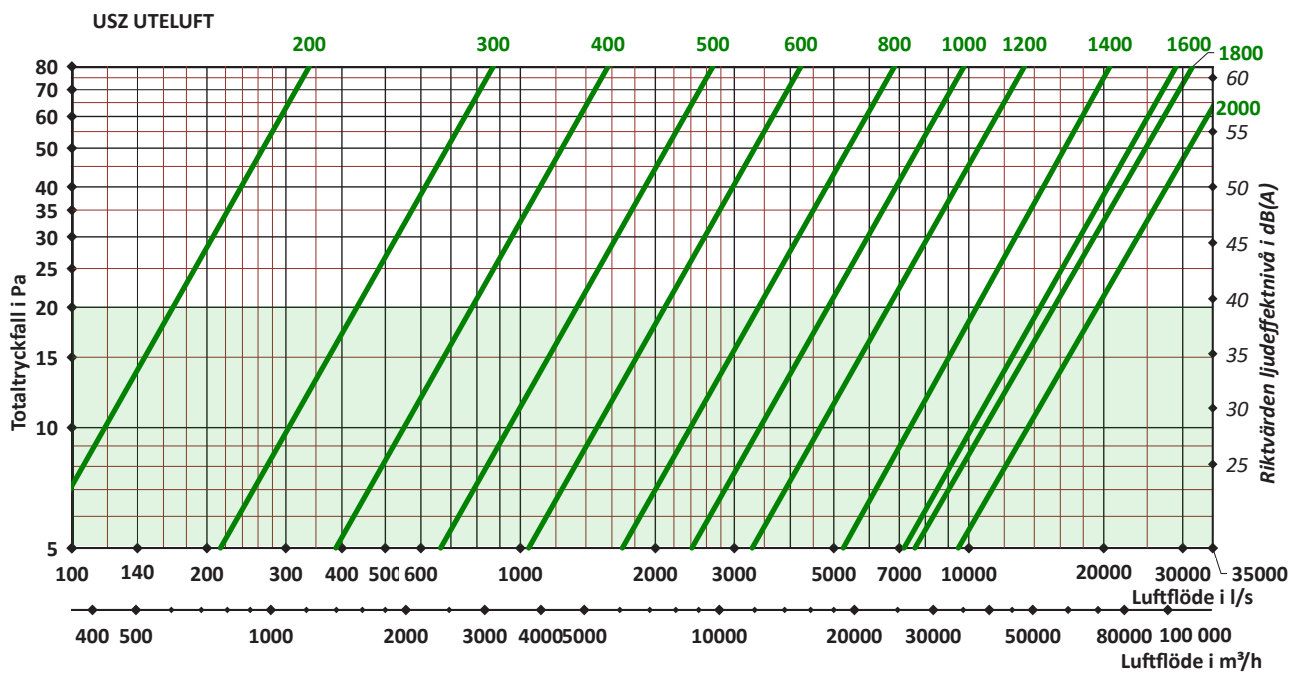
Storlek ABC-USZ	Vikt kg	A/B mm	C mm	D mm	ABC-TG EI30 ¹
200	11	400	390	560	300
300	18	500	500	660	400
400	25	600	560	760	500
500	35	700	650	860	600
600	51	800	750	1060	700
800	74	1000	950	1260	900
1000	101	1200	950	1460	1100
1200	128	1400	1050	1660	1300
1400	163	1600	1400	1860	1500
1600	202	1800	1600	2060	1700
1800	242	2000	1600	2260	1900
2000	282	2200	1790	2400	2100



¹ Isolering motsvarande brandteknisk klass EI30.

DIMENSIONERING

Angivna data är riktvärden



Grönmarkerat område innebär ett bra energival. Bri Energi

Avståndskorrektion av ljudnivå dB(A)	
Avstånd m	Korrektion dB(A)
5	-22
10	-28
15	-32
20	-34
30	-38
40	-40
50	-42
60	-44

TAKHUVAR
/ TG



ABC-ASZD

KLASSISK AVLUFTHUV

Tips!
Innan anläggningen är i drift bör takhuvens täckas över för att undvika kondensproblem.



Vid behov av större flöde på avluften rekommenderar vi version B på våra standard avluftshuvar. Används vid större flöde och totaltryckfall på minst 20 Pa.

ANVÄNDNING

Klassisk dubbel avluftshuv med avluftsriktning uppåt, för komfortventilation.

UTFÖRANDE

ABC-ASZD tillverkas vanligen i ABC Garantiplåt med 25 års färgbeläggninggaranti för korrosivitetssklass C4. Den patenterade färgbeläggningen ABC Garantiplåt är rapsoljebaserad samt testad enligt EN 13523-1:2009 och följer byggplåtens standardkulörer.

SKÖTSEL/UNDERHÅLL

Kontrollera behov av rengöring en gång per år.

EXEMPEL BESKRIVNINGSTEXT

VVS AMA
QMF.2

Avluftshuv ABC-ASZD av ABC Ventilationsprodukter AB fabrikat. Storlek 800. Utförd i ABC Garantiplåt i korrosivitetssklass C4 med 25 års garanti på färgbeläggningen. [Kulör enligt kulörkarta](#)

TILLBEHÖR



Takgenomföring ABC-TGC i motsvarande EI 30 alt EI 60 utförande. Standardlängd 800 mm.



Takgenomföring ljuddämpande ABC-TGCLD i motsvarande EI 30 alt EI 60 utförande. Standardlängd 800 mm.

Avståndskorrektion av ljudnivå dB(A)	
Avstånd m	Korrektion dB(A)
5	-22
10	-28
15	-32
20	-34
30	-38
40	-40
50	-42
60	-44



Backspjäll ABC-BSC



Bottenanslutning cirkulär ABC-ÖGC



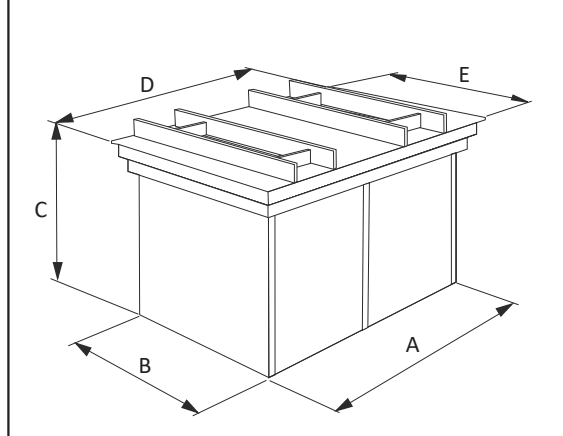
Bottenanslutning rektangulär ABC-BANSD



Tillbehör för ökad kastlängd

MÅTT

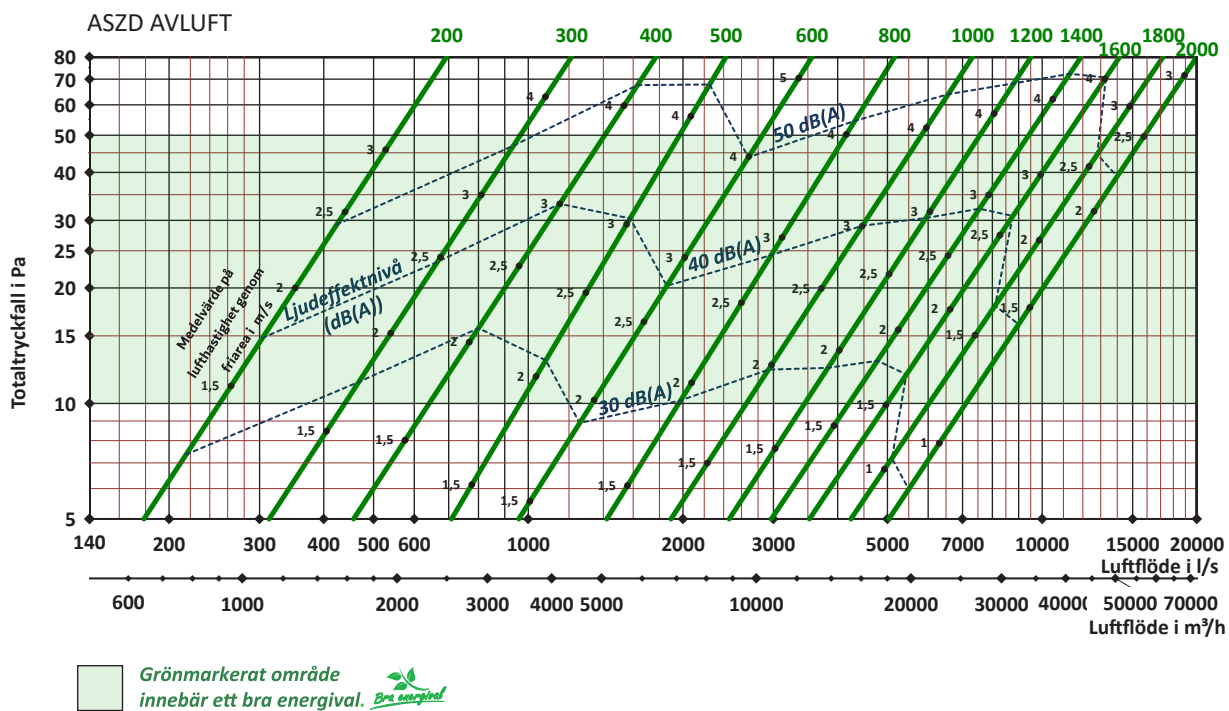
Storlek ABC-ASZD	Vikt Kg	A mm	B mm	C mm	D mm	E mm	Storlek ABC-TGC ¹ E130
200	23	800	400	390	960	560	200
300	31	1000	500	500	1160	660	300
400	40	1200	600	560	1360	760	400
500	58	1400	700	650	1560	860	500
600	84	1600	800	750	1860	1060	600
800	121	2000	1000	950	2260	1260	800
1000	159	2400	1200	950	2660	1460	1000
1200	203	2800	1400	1050	3060	1660	1200
1400	258	3200	1600	1400	3460	1860	1400
1600	341	3600	1800	1600	3860	2060	1600
1800	400	4000	2000	1600	4260	2260	1800
2000	470	4400	2200	1790	4660	2460	2000



¹ Isolering motsvarande brandteknisk klass EI30.

DIMENSIONERING

Angivna data är riktvärden



TAKHUVAR
/ TG



ABC-ASZDB

KLASSISK AVLUFTHUV

Tips!

Innan anläggningen är i drift bör takhuvorna täckas över för att undvika kondensproblem.

**Avluft****ANVÄNDNING**

Klassisk dubbel avluftshuv med avluftsriktning uppåt, för komfortventilation.

VATTENAVSKILJNING

Vattenavskiljning klass A enligt EN 13030:2001.

UTFÖRANDE

ABC-ASZDB tillverkas vanligen i ABC Garantiplåt med 25 års färgbeläggningssgaranti för korrosivitetssklass C4. Den patenterade färgbeläggningen ABC Garantiplåt är rapsoljebaserad samt testad enligt EN 13523-1:2009 och följer byggplåtens standardkulörer. ABC-ASZDB har ett tryckavlastningsspjäll som öppnas vid större luftflöde och samtidigt sjunker totaltryckfallet i huvorna. Lyftöglor är standard från och med storlek 800.

SKÖTSEL/UNDERHÅLL

Kontrollera behov av rengöring en gång per år.

TILLBEHÖR

Takgenomföring ABC-TGC i motsvarande EI 30 alt EI 60 utförande. Standardlängd 800 mm.



Takgenomföring ljuddämpande ABC-TGCLD i motsvarande EI 30 alt EI 60 utförande. Standardlängd 800 mm.



Backspjäll ABC-BSC



Bottenanslutning cirkulär ABC-ÖGC



Bottenanslutning rektangulär ABC-BANSD



Tillbehör för ökad kastlängd

EXEMPEL BESKRIVNINGSTEXT

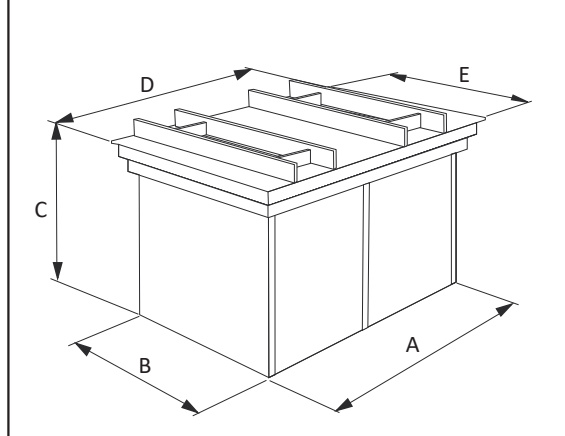
VVS AMA
QMF.2

Avluftshuv ABC-ASZDB av ABC Ventilationsprodukter AB fabrikat. Storlek 800. Utförd i ABC Garantiplåt i korrosivitetssklass C4 med 25 års garanti på färgbeläggningen. [Kulör enligt kulörkarta](#)

Avståndskorrektion av ljudnivå dB(A)	
Avstånd m	Korrektion dB(A)
5	-22
10	-28
15	-32
20	-34
30	-38
40	-40
50	-42
60	-44

MÅTT

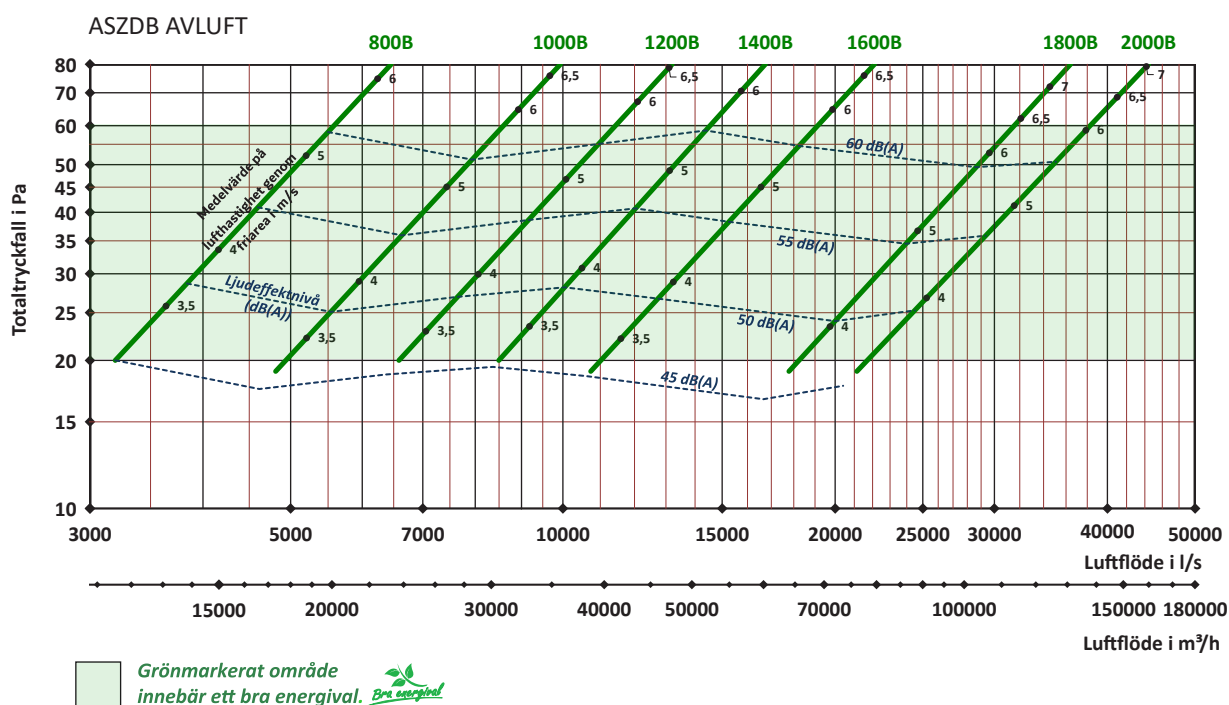
Storlek ABC-ASZDB	Vikt Kg	A mm	B mm	C mm	D mm	E mm	Storlek ABC-TGC ¹ EI30
800	121	2000	1000	950	2260	1260	800
1000	159	2400	1200	950	2660	1460	1000
1200	203	2800	1400	1050	3060	1660	1200
1400	258	3200	1600	1400	3460	1860	1400
1600	341	3600	1800	1600	3860	2060	1600
1800	400	4000	2000	1600	4260	2260	1800
2000	470	4400	2200	1790	4600	2400	2000



¹ Isolering motsvarande brandteknisk klass EI30.

DIMENSIONERING

Angivna data är riktvärden



TAKHUVAR
/ TG



ABC-USZD A-KLASS

UTELUFTSHUV



ANVÄNDNING

Klassisk dubbel uteluftshuv med galler i luftintag, för komfortventilation. Gallertyp YGWPA.

UTFÖRANDE

ABC-USZD A-klass tillverkas vanligen i ABC-Garantiplåt med 25 års färgbeläggningsgaranti för korrosivitetsklass C4. Den patenterade färgbeläggningen ABC Garantiplåt är rapsoljebaserad samt testad enligt EN 13523-1:2009 och följer byggplåtens standardkulörer. Huvan är försedd med demonterbara vattenavskiljande lamellinsatser och smådjursäkert trådnätsgaller. Lyftöglor är standard från och med storlek 800.

VATTENAVSKILJNING

Vattenavskiljning klass A enligt EN 13030:2001.

SKÖTSEL/UNDERHÅLL

Kontrollera behov av rengöring en gång per år.

EXEMPEL BESKRIVNINGSTEXT

VVS AMA
QMB.2

ABC-USZD A-Klass enligt EN 13030 av ABC Ventilationsprodukter AB fabrikat. Storlek 800. Utförd i ABC Garantiplåt i korrosivitetsklass C4 med 25 års garanti på färgbeläggningen.

[Kulör enligt kulörkarta](#)

TILLBEHÖR



Takgenomföring
ABC-TGC



Takgenomföring
ljuddämpande ABC-TGCLD



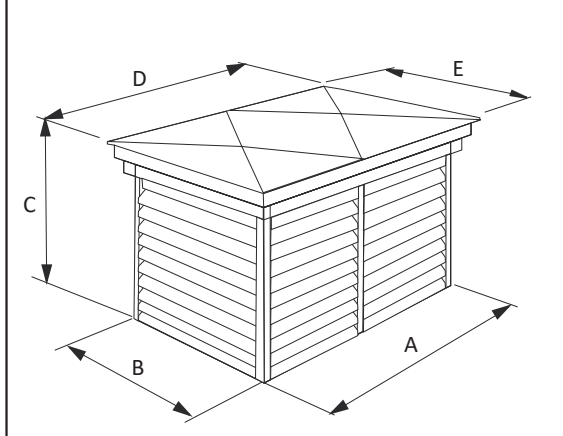
Bottenanslutning
cirkulär ABC-ÖGC



Bottenanslutning
rektangulär
ABC-BANSD

MÅTT

Storlek ABC- USZD A-KLASS	Vikt Kg	A mm	B mm	C mm	D mm	E mm	Storlek ABC-TGC EI30 ¹
600	84	1600	800	750	1860	1060	600
800	121	2000	1000	950	2260	1260	800
1000	159	2400	1200	950	2660	1460	1000
1200	203	2800	1400	1050	3060	1660	1200
1400	258	3200	1600	1400	3460	1860	1400
1600	341	3600	1800	1600	3860	2060	1600
1800	210	4000	2000	1600	4260	2260	1800
2000	280	4400	2200	1790	4600	2400	2000



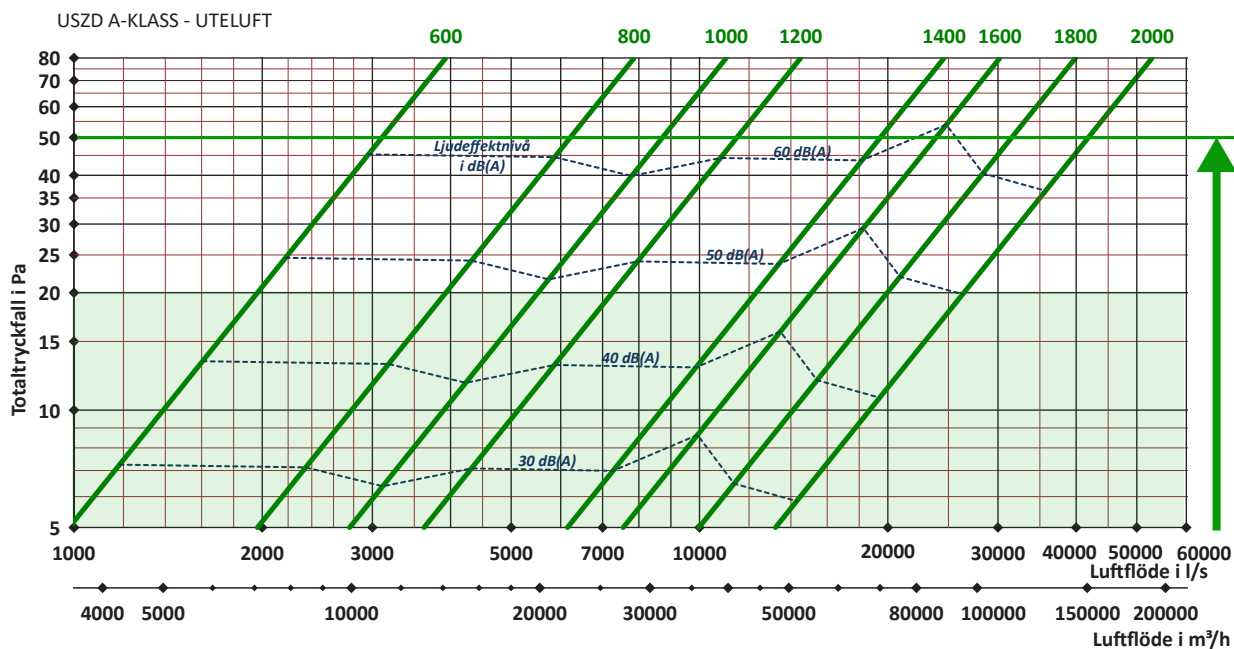
¹ Isolering motsvarande brandteknisk klass EI30.

DIMENSIONERING

Angivna data är riktvärden

A-KLASS!

Enligt EN 13030:2001
behålls vattenavskiljnings-
grad A-Klass upp till 50 Pa



Grönmarkerat område innebär ett bra energival.

Avståndskorrektion av ljudnivå dB(A)	
Avstånd m	Korrektion dB(A)
5	-22
10	-28
15	-32
20	-34
30	-38
40	-40
50	-42
60	-44

TAKHUVAR
/ TG



Testat för vattenavskiljning
enligt EN 13030 av VTT, Finland

Ljud- och tryckmätningar utförda av RISE



ABC-USZD

KLASSISK UTELUFTSHUV



ANVÄNDNING

Klassisk dubbel uteluftshuv med galler i luftintag, för komfortventilation. Gallertyp YGIG.

UTFÖRANDE

ABC-USZD tillverkas vanligen i ABC-Garantiplåt med 25 års färgbeläggningssgaranti för korrosivitetsklass C4. Den patenterade färgbeläggningen ABC Garantiplåt är rapsoljebaserad samt testad enligt EN 13523-1:2009 och följer byggplåtens standardkulörer. Huvan är försedd med demonterbara vattenavskiljande lamellinsatser och smådjurssäkert trådnätsgaller. Lyftöglor är standard från och med storlek 800.

SKÖTSEL/UNDERHÅLL

Kontrollera behov av rengöring en gång per år. Medryckning av aerosoler och pudersnö eller isbildning kan inte uteslutas vid ogynnsamma förhållanden.

TILLBEHÖR



Takgenomföring ABC-TGC i motsvarande EI 30 alt EI 60 utförande. Standardlängd 800 mm.



Takgenomföring ljuddämpande ABC-TGCLD i motsvarande EI 30 alt EI 60 utförande. Standardlängd 800 mm.



Bottenanslutning
cirkulär ABC-ÖGC



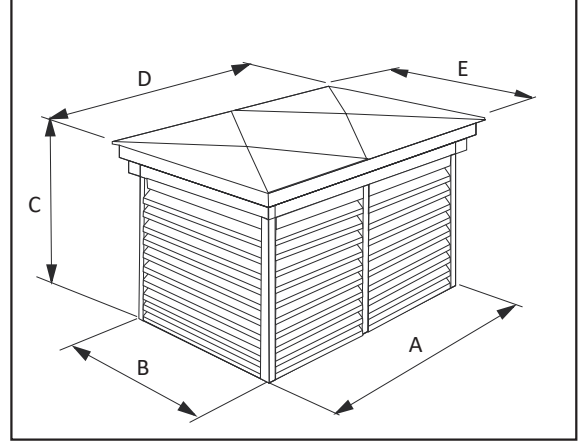
Bottenanslutning
rektangulär
ABC-BANSD

EXEMPEL BESKRIVNINGSTEXT

VVS AMA
QMB.2

Uteluftshuv ABC-USZD av ABC Ventilationsprodukter AB fabrikat. Storlek 800. Utförd i ABC Garantiplåt i korrosivitetsklass C4 med 25 års garanti på färgbeläggningen. [Kulör enligt kulörkarta](#)

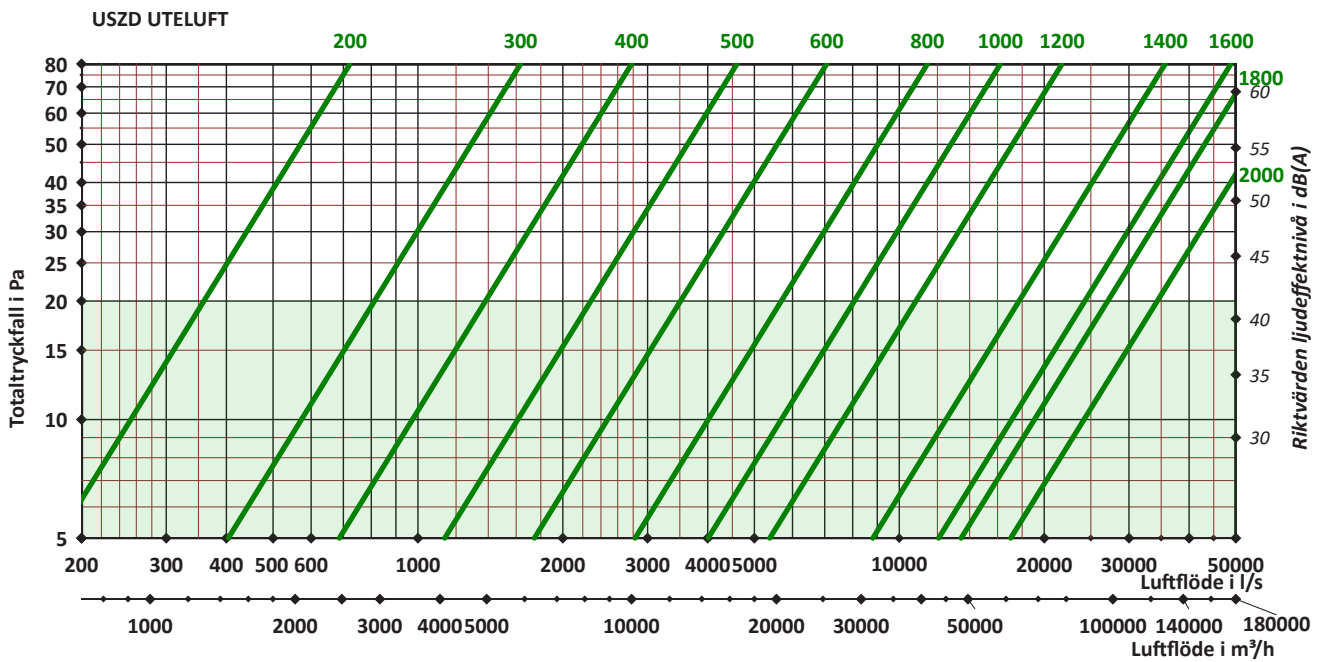
Storlek ABC- USZD	Vikt Kg	A mm	B mm	C mm	D mm	E mm	Storlek ABC-TGC EI30 ¹
200	23	800	400	390	960	560	200
300	31	1000	500	500	1160	660	300
400	40	1200	600	560	1360	760	400
500	58	1400	700	650	1560	860	500
600	84	1600	800	750	1860	1060	600
800	121	2000	1000	950	2260	1260	800
1000	159	2400	1200	950	2660	1460	1000
1200	203	2800	1400	1050	3060	1660	1200
1400	258	3200	1600	1400	3460	1860	1400
1600	341	3600	1800	1600	3860	2060	1600
1800	210	4000	2000	1600	4260	2260	1800
2000	280	4400	2200	1790	4600	2400	2000



¹ Isolering motsvarande brandteknisk klass EI30.

DIMENSIONERING

Angivna data är riktvärden



Grönmarkerat område innebär ett bra energival.

Avståndskorrektion av ljudnivå dB(A)	
Avstånd m	Korrektion dB(A)
5	-22
10	-28
15	-32
20	-34
30	-38
40	-40
50	-42
60	-44

TAKHUVAR / TG



ABC-CLZ

AVLUFTS/UTELUFTSHUV

Tips!

Innan anläggningen är i drift bör takhuvens täckas över för att undvika kondensproblem.



Vid behov av större flöde på avluften rekommenderar vi version B på våra standard avluftshuvar. Används vid större flöde och totaltryckfall på minst 20 Pa.

ANVÄNDNING

Kombihuv med avluftsriktning uppåt, för komfortventilation.

UTFÖRANDE

ABC-CLZ tillverkas vanligen i ABC-Garantiplåt med 25 års färgbeläggningssgaranti för korrosivitetsklass C4. Den patenterade färgbeläggningen ABC Garantiplåt är rapsoljebaserad samt testad enligt EN 13523-1:2009 och följer byggplåtens standardkulörer. Uteluftsdel med demonterbara vattenavskiljande lamellinsatser och smådjursäkert trådnätsgaller.

SKÖTSEL/UNDERHÅLL

Kontrollera behov av rengöring en gång per år. Medryckning av aerosoler och pudersnö eller isbildning kan inte uteslutas vid ogynnsamma förhållanden.

EXEMPEL BESKRIVNINGSTEXT

VVS AMA
QMB.2/QMF.2

Kombihuv ABC-CLZ av ABC Ventilationsprodukter AB fabrikat. Storlek 800. Utförd i ABC Garantiplåt i korrosivitetsklass C4 med 25 års garanti på färgbeläggningen. [Kulör enligt kulörkarta](#)

Avståndskorrektion av ljudnivå dB(A)	
Avstånd m	Korrektion dB(A)
5	-22
10	-28
15	-32
20	-34
30	-38
40	-40
50	-42
60	-44

TILLBEHÖR

Takgenomföring ABC-TGC i motsvarande EI 30 alt EI 60 utförande. Standardlängd 800 mm.



Takgenomföring ljuddämpande ABC-TGCLD i motsvarande EI 30 alt EI 60 utförande. Standardlängd 800 mm.



Backspjäll ABC-BSC



Bottenanslutning cirkulär ABC-ÖGC



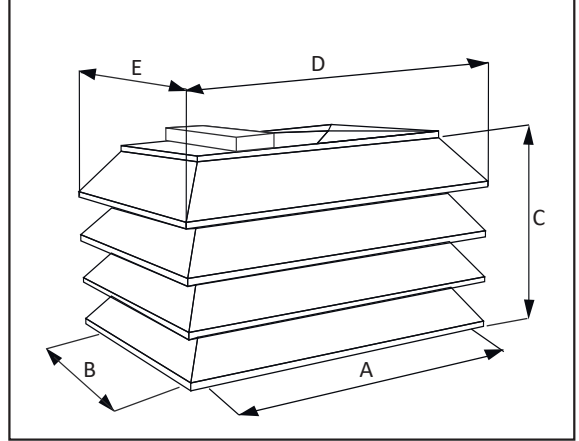
Bottenanslutning rektangulär ABC-BANSC



Tillbehör för ökad kastlängd

MÅTT

Storlek ABC-CLZ	Vikt kg	A mm	B mm	C mm	D mm	E mm	Storlek ABC-TGC EI-30 ¹
200	23	800	400	390	1060	660	200
300	31	1000	500	500	1260	760	300
400	40	1200	600	560	1460	860	400
500	58	1400	700	650	1660	960	500
600	84	1600	800	750	1860	1060	600
800	121	2000	1000	950	2260	1260	800
1000	159	2400	1200	950	2660	1460	1000
1200	203	2800	1400	1050	3060	1660	1200
1400	258	3200	1600	1400	3460	1860	1400
1600	341	3600	1800	1600	3860	2060	1600

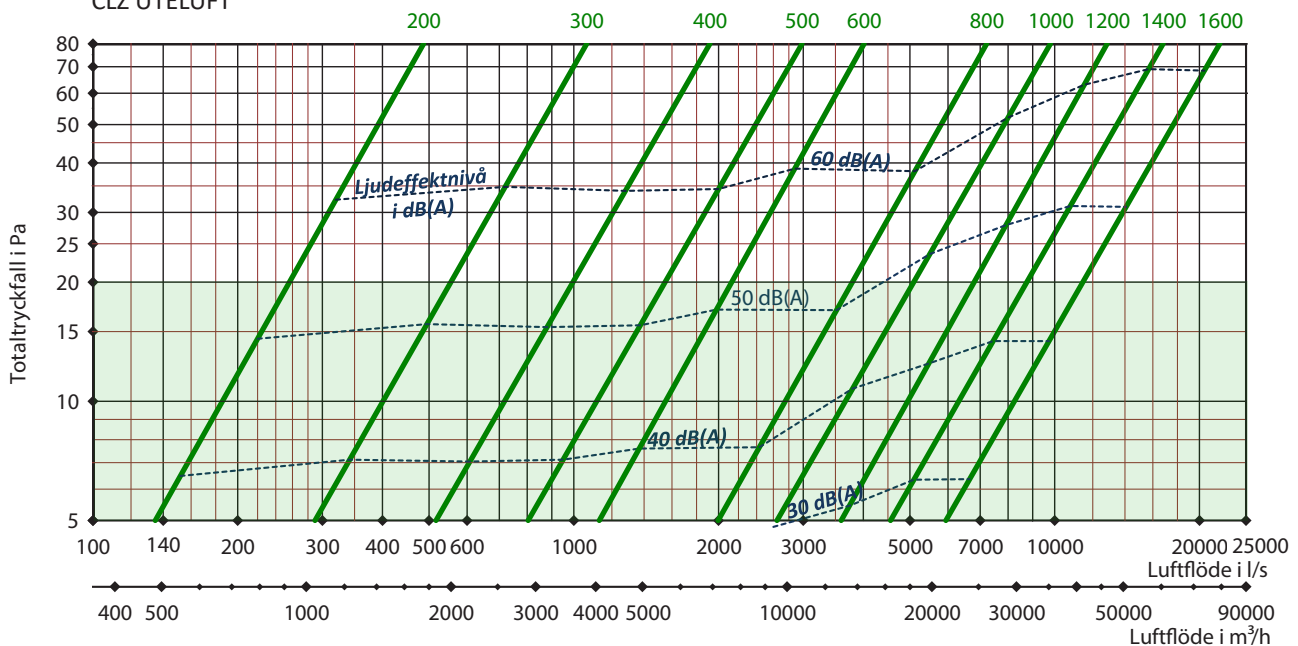


¹ Isolering motsvarande brandteknisk klass EI30.

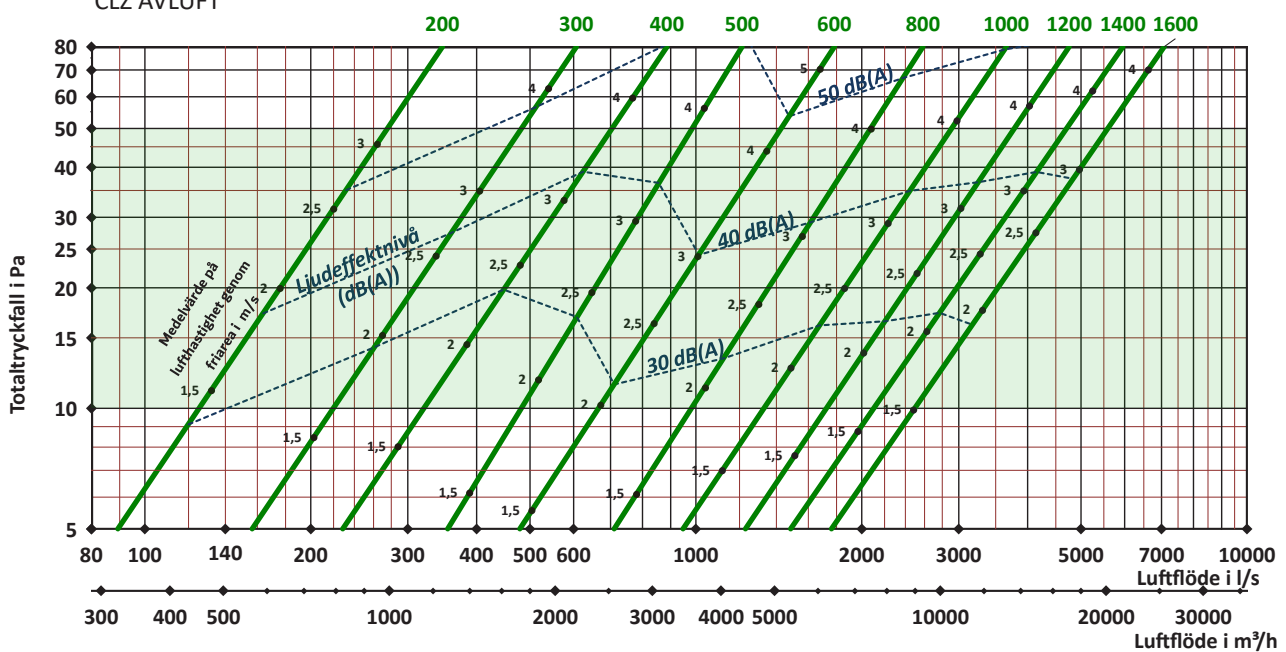
DIMENSIONERING

Angivna data är riktvärden

CLZ UTELUFT



CLZ AVLUFT



Grönmarkerat område innebär ett bra energival. Bra energival

TAKHUVAR
/ TG



ABC-CLZB

AVLUFTS/UTELUFTSHUV

Tips!

Innan anläggningen är i drift bör takhuvens täckas över för att undvika kondensproblem.

**Avluft****ANVÄNDNING**

Kombihuv med avluftsriktning uppåt, för komfortventilation.

VATTENAVSKILJNING

Vattenavskiljning klass A enligt EN 13030:2001 på avluftsdel.

UTFÖRANDE

ABC-CLZB tillverkas vanligen i ABC-Garantiplåt med 25 års färgbeläggningssgaranti för korrosivitetsklass C4. Den patenterade färgbeläggningen ABC Garantiplåt är rapsoljebaserad samt testad enligt EN 13523-1:2009 och följer byggplåtens standardkulörer. Uteluftsdel med demonterbara vattenavskiljande lamellinsatser och smådjursäkert trådnätsgaller. ABC-CLZB har ett tryckavlastningsspjäll som öppnas vid större luftflöde och samtidigt sjunker totaltryckfallet i huvens. Lyftöglor är standard från och med storlek 800.

SKÖTSEL/UNDERHÅLL

Kontrollera behov av rengöring en gång per år. Medryckning av aerosoler och pudersnö eller isbildning kan inte uteslutas vid ogynnsamma förhållanden.

EXEMPEL BESKRIVNINGSTEXT

VVS AMA
QMB.2/QMF.2

Kombihuv ABC-CLZB av

ABC Ventilationsprodukter AB fabrikat. Storlek 800.

Utförd i ABC Garantiplåt i korrosivitetsklass C4 med 25 års garanti på färgbeläggningen.

[Kulör enligt kulörkarta](#)

TILLBEHÖR

Takgenomföring ABC-TGC i motsvarande EI 30 alt EI 60 utförande. Standardlängd 800 mm.



Takgenomföring ljustdämpande ABC-TGCLD i motsvarande EI 30 alt EI 60 utförande. Standardlängd 800 mm.



Backspjäll ABC-BSC



Bottenanslutning cirkulär ABC-ÖGC



Bottenanslutning rektangulär ABC-BANSC

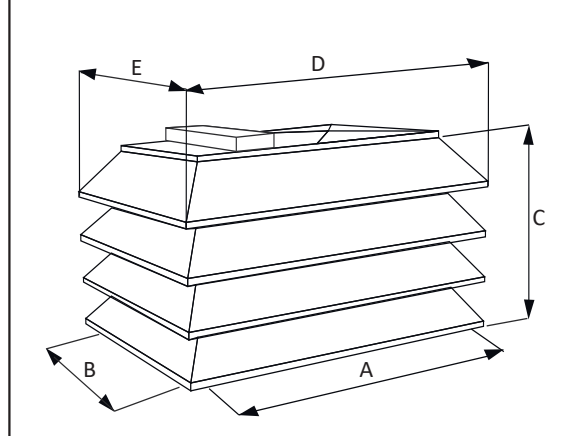


Tillbehör för ökad kastlängd

Avståndskorrektion av ljudnivå dB(A)	
Avstånd m	Korrektion dB(A)
5	-22
10	-28
15	-32
20	-34
30	-38
40	-40
50	-42
60	-44

MÅTT

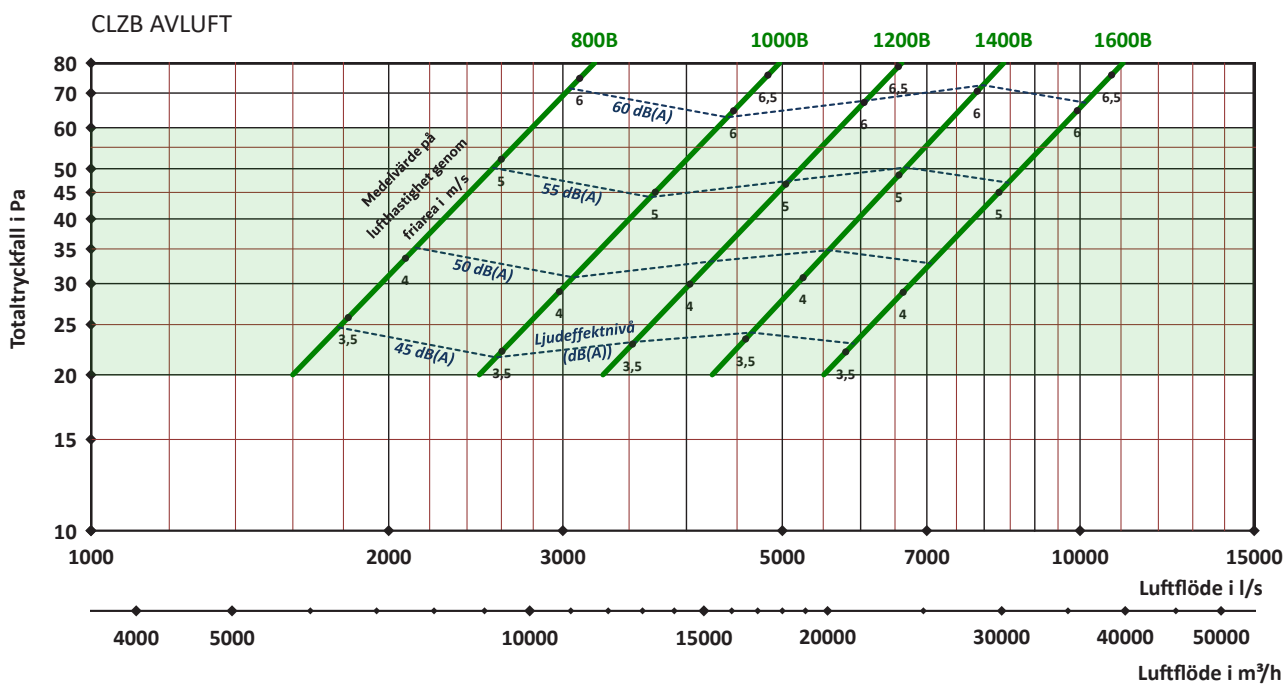
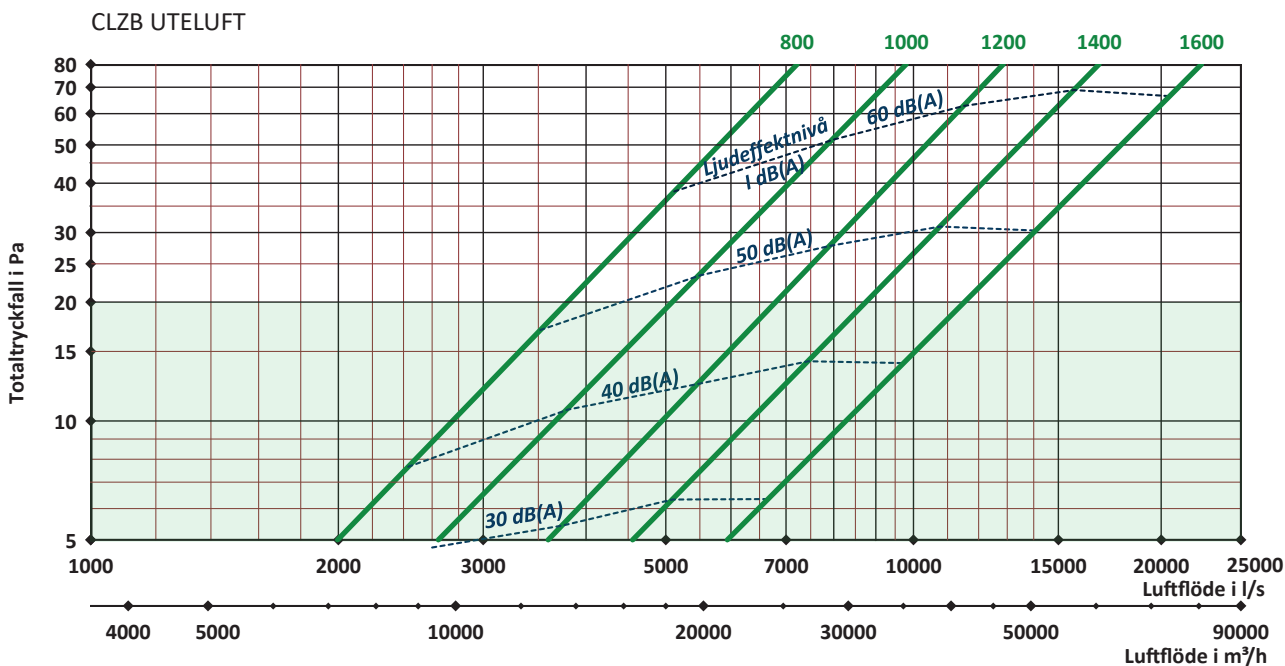
Storlek ABC-CLZB	Vikt kg	A mm	B mm	C mm	D mm	E mm	Storlek ABC-TGC EI-30 ¹
800	121	2000	1000	950	2260	1260	800
1000	159	2400	1200	950	2660	1460	1000
1200	203	2800	1400	1050	3060	1660	1200
1400	258	3200	1600	1400	3460	1860	1400
1600	341	3600	1800	1600	3860	2060	1600



¹ Isolering motsvarande brandteknisk klass EI30.

DIMENSIONERING

Angivna data är riktvärden



Grönmarkerat område innebär ett bra energival. *Bra energival*

TAKHUVAR
/ TG



Testat för vattenavskiljning enligt EN 13030 av VTT, Finland

Ljud- och tryckmätningar utförda av RISE

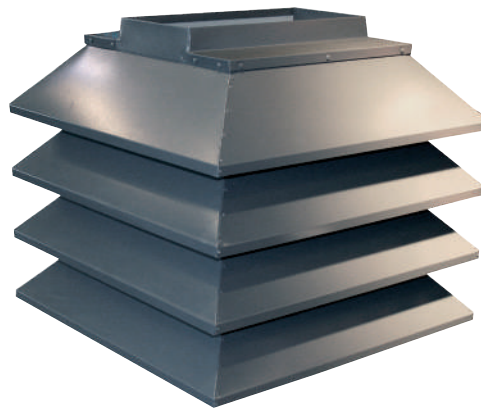
www.abcvent.se **abcvent** © A Sweipon Group company



ABC-ALZ

AVLUFTSHUV

Tips!
Innan anläggningen är i drift bör takhuvens täckas över för att undvika kondensproblem.



Vid behov av större flöde på avluften rekommenderar vi version B på våra standard avluftshuvar. Används vid större flöde och totaltryckfall på minst 20 Pa.

ANVÄNDNING

Avluftshuv med avluftsriktning uppåt, för komfortventilation.

UTFÖRANDE

ABC-ALZ tillverkas vanligen i ABC-Garantiplåt med 25 års färgbeläggningssgaranti för korrosivitetsklass C4. Den patenterade färgbeläggningen ABC Garantiplåt är rapsolja-baserad samt testad enligt EN 13523-1:2009 och följer bygglåtens standardkulörer.

SKÖTSEL/UNDERHÅLL

Kontrollera behov av rengöring en gång per år.

EXEMPEL BESKRIVNINGSTEXT

VVS AMA
QMF.2

Avluftshuv ABC-ALZ av ABC Ventilationsprodukter AB fabrikat. Storlek 800. Utförd i ABC Garantiplåt i korrosivitetsklass C4 med 25 års garanti på färgbeläggningen. [Kulör enligt kulörkarta](#)

Avståndskorrektion av ljudnivå dB(A)	
Avstånd m	Korrektion dB(A)
5	-22
10	-28
15	-32
20	-34
30	-38
40	-40
50	-42
60	-44

TILLBEHÖR



Takgenomföring ABC-TG i motsvarande EI 30 alt EI 60 utförande. Standardlängd är 800 mm.



Takgenomföring ljuddämpande ABC-TGLD motsvarande EI 30 alt EI 60 utförande. Standardlängd 800 mm.



Backspjäll ABC-BS



Bottenanslutning cirkulär ABC-ÖG



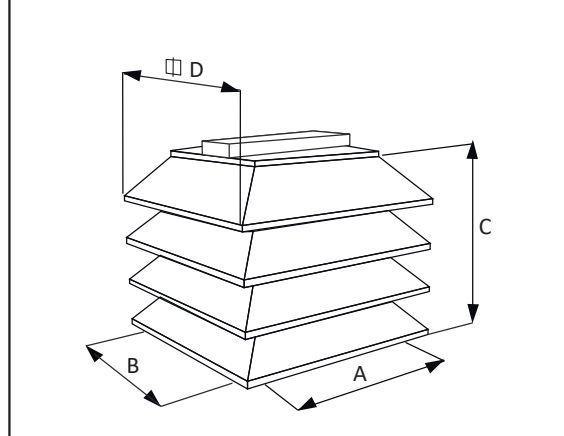
Bottenanslutning rektangulär ABC-BANS



Tillbehör för ökad kastlängd

MÅTT

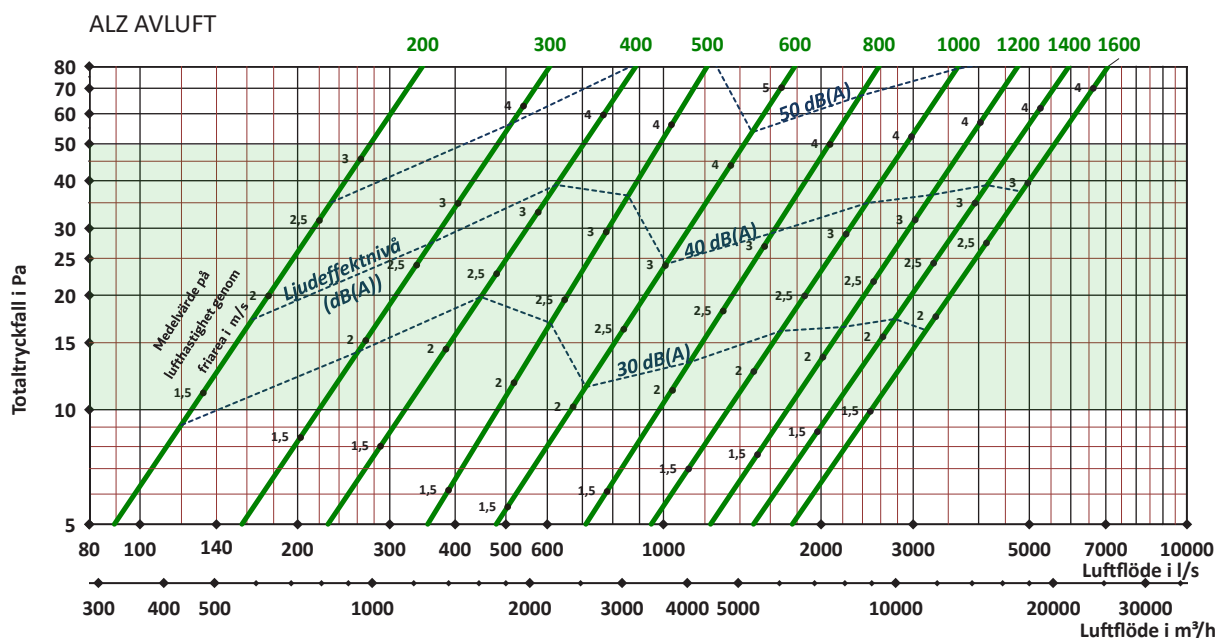
Storlek ABC-ALZ	Vikt kg	A mm	B mm	C mm	D mm	Storlek ABC-TG EI-30 ¹
200	11	400	400	390	660	300
300	18	500	500	500	760	400
400	25	600	600	560	860	500
500	35	700	700	650	960	600
600	51	800	800	750	1060	700
800	74	1000	1000	950	1260	900
1000	101	1200	1200	950	1460	1100
1200	128	1400	1400	1050	1660	1300
1400	163	1600	1600	1400	1860	1500
1600	202	1800	1800	1600	2060	1700



¹ Isolering motsvarande brandteknisk klass EI30

DIMENSIONERING

Angivna data är riktvärden



Grönmarkerat område
innebär ett bra energival. *Bra energival*

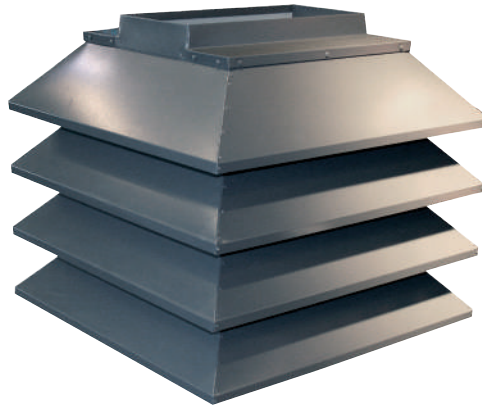
TAKHUVAR
/ TG



ABC-ALZB

AVLUFTSHUV

Tips!
Innan anläggningen är i drift bör takhuvens täckas över för att undvika kondensproblem.



Avluft

ANVÄNDNING

Avluftshuv med avluftsriktning uppåt, för komfortventilation.

VATTENAVSKILJNING

Vattenavskiljning klass A enligt EN 13030:2001.

UTFÖRANDE

ABC-ALZB tillverkas vanligen i ABC-Garantiplåt med 25 års färgbeläggningssgaranti för korrosivitetsklass C4. Den patenterade färgbeläggningen ABC Garantiplåt är rapsoljebaserad samt testad enligt EN 13523-1:2009 och följer byggplåtens standardkulörer. ABC-ALZB har ett tryckavlastningsspjäll som öppnas vid större luftflöde och samtidigt sjunker totaltryckfallet i huvens. Lyftöglor är standard från och med storlek 800.

SKÖTSEL/UNDERHÅLL

Kontrollera behov av rengöring en gång per år.

TILLBEHÖR



Takgenomföring ABC-TG i motsvarande EI 30 alt EI 60 utförande. Standardlängd är 800 mm.



Takgenomföring ljuddämpande ABC-TGLD motsvarande EI 30 alt EI 60 utförande. Standardlängd 800 mm.



Backspjäll ABC-BS



Bottenanslutning cirkulär ABC-ÖG



Bottenanslutning rektangulär ABC-BANS



Tillbehör för ökad kastlängd

EXEMPEL BESKRIVNINGSTEXT

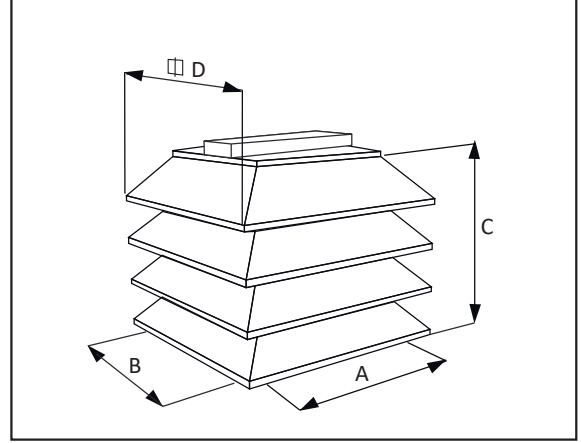
VVS AMA
QMF.2

Avluftshuv ABC-ALZB av ABC Ventilationsprodukter AB fabrikat. Storlek 800. Utförd i ABC Garantiplåt i korrosivitetsklass C4 med 25 års garanti på färgbeläggningen. [Kulör enligt kulörkarta](#)

Avståndskorrektion av ljudnivå dB(A)	
Avstånd m	Korrektion dB(A)
5	-22
10	-28
15	-32
20	-34
30	-38
40	-40
50	-42
60	-44

MÅTT

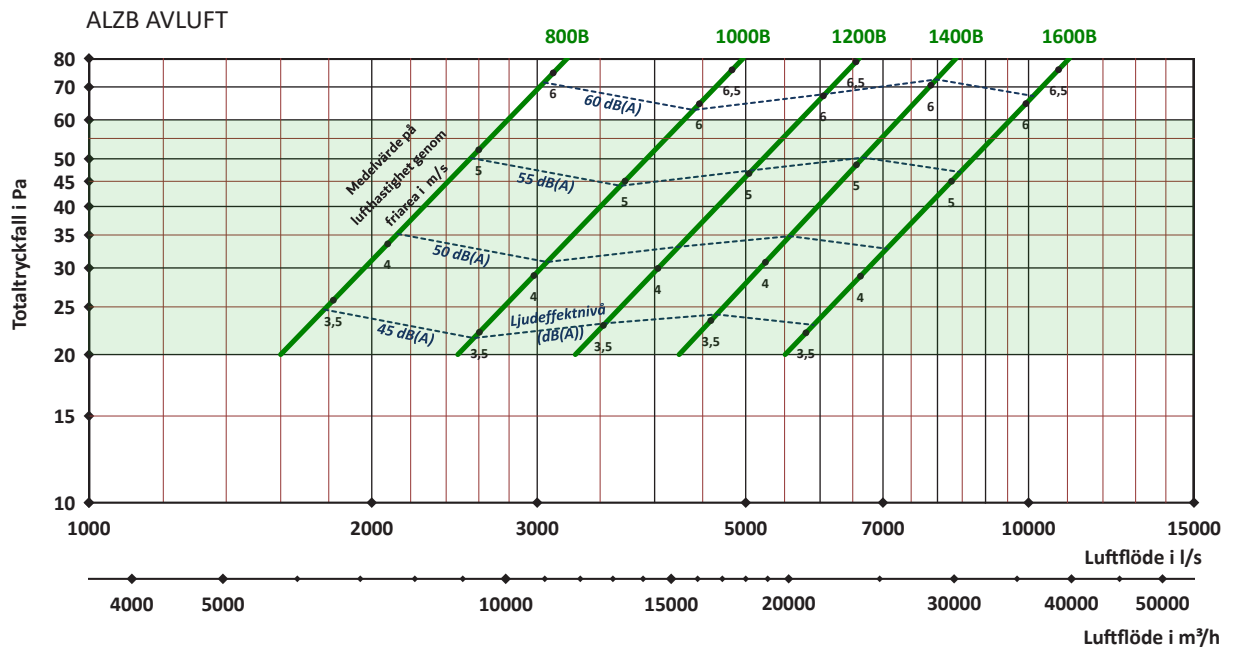
Storlek ABC-ALZB	Vikt kg	A mm	B mm	C mm	D mm	Storlek ABC-TG EI-30 ¹
800	74	1000	1000	950	1260	900
1000	101	1200	1200	950	1460	1100
1200	128	1400	1400	1050	1660	1300
1400	163	1600	1600	1400	1860	1500
1600	202	1800	1800	1600	2060	1700



¹ Isolering motsvarande brandteknisk klass EI30

DIMENSIONERING

Angivna data är riktvärden



Grönmarkerat område innebär ett bra energival. Bra energival

TAKHUVAR
/ TG



ABC-ULZ

UTELUFTSHUV



ANVÄNDNING

Uteluftshuv med skyddat luftintag för komfortventilation.

UTFÖRANDE

ABC-ULZ tillverkas vanligen i ABC-Garantiplåt med 25 års färgbeläggningssgaranti för korrosivitetsklass C4. Den patenterade färgbeläggningen ABC Garantiplåt är rapsoljebaserad samt testad enligt EN 13523-1:2009 och följer byggplåtens standardkulörer. Huvan är försedd med demonterbara vattenavskiljande lamellinsatser och smådjursäkert trådnätsgaller. Lyftöglor är standard från och med storlek 800.

SKÖTSEL/UNDERHÅLL

Kontrollera behov av rengöring en gång per år. Medryckning av aerosoler och pudersnö eller isbildning kan inte uteslutas vid ogynnsamma förhållanden.

EXEMPEL BESKRIVNINGSTEXT

VVS AMA
QMB.2

Uteluftshuv ABC-ULZ av ABC Ventilationsprodukter AB fabrikat. Storlek 800. Utförd i ABC Garantiplåt i korrosivitetsklass C4 med 25 års garanti på färgbeläggningen. [Kulör enligt kulörkarta](#)

TILLBEHÖR



Takgenomföring ABC-TG i motsvarande EI 30 alt EI 60 utförande. Standardlängd är 800 mm.



Takgenomföring ljuddämpande ABC-TGLD motsvarande EI 30 alt EI 60 utförande. Standardlängd 800 mm.



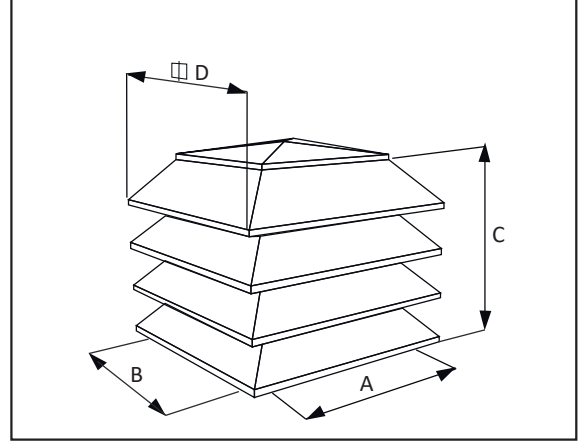
Bottenanslutning
cirkulär ABC-ÖG



Bottenanslutning
rektangulär
ABC-BANS

MÅTT

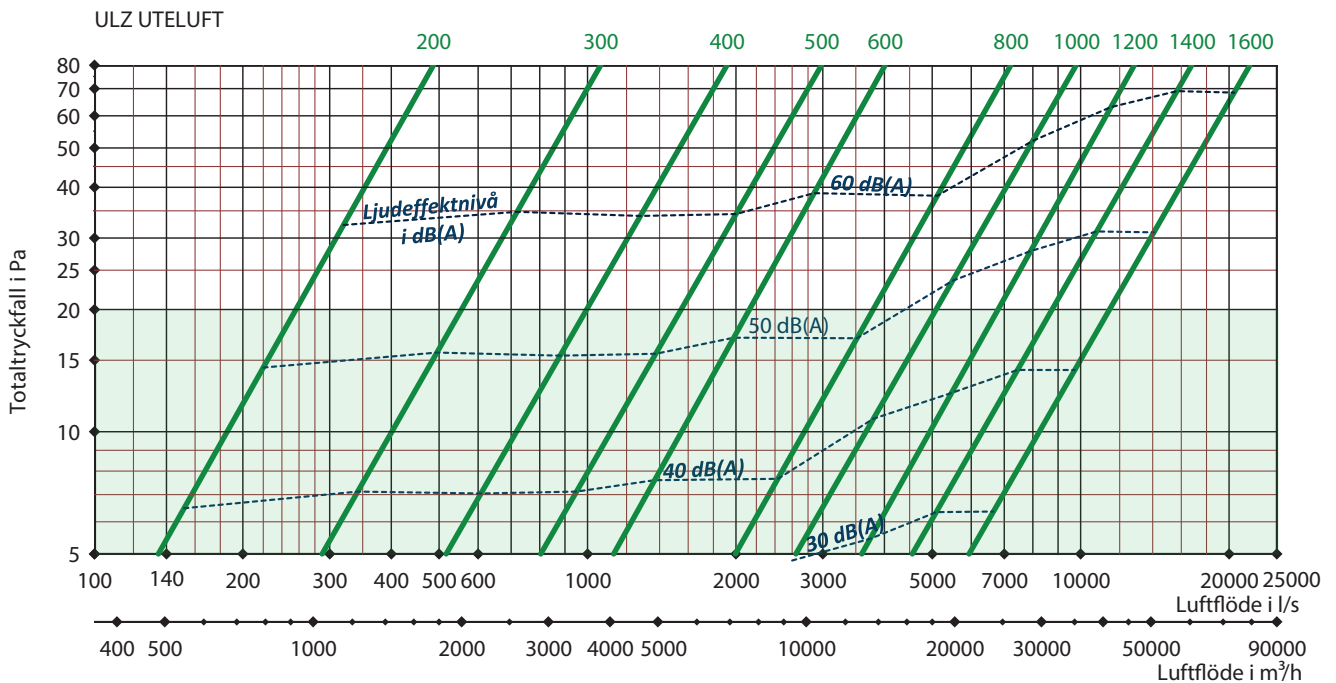
Storlek ABC-ULZ	Vikt kg	A mm	B mm	C mm	□ D mm	Storlek ABC-TG EI-30 ¹
200	11	400	400	390	660	300
300	18	500	500	500	760	400
400	25	600	600	560	860	500
500	35	700	700	650	960	600
600	51	800	800	750	1060	700
800	74	1000	1000	950	1260	900
1000	101	1200	1200	950	1460	1100
1200	128	1400	1400	1050	1660	1300
1400	163	1600	1600	1400	1860	1500
1600	202	1800	1800	1600	2060	1700



¹ Isolering motsvarande brandteknisk klass EI30.

DIMENSIONERING

Angivna data är riktvärden



 Grönmarkerat område innebär ett bra energival.  Brs

Avståndskorrektion av ljudnivå dB(A)	
Avstånd m	Korrektion dB(A)
5	-22
10	-28
15	-32
20	-34
30	-38
40	-40
50	-42
60	-44

TAKHUVAR
/ TG



ABC-ALZD

AVLUFTSHUV

Tips!

Innan anläggningen är i drift bör takhuvorna täckas över för att undvika kondensproblem.



Vid behov av större flöde på avluften rekommenderar vi version B på våra standard avluftshuvar. Används vid större flöde och totaltryckfall på minst 20 Pa.

ANVÄNDNING

Dubbel avluftshuv med avluftsriktning uppåt för komfortventilation.

UTFÖRANDE

ABC-ALZD tillverkas vanligen i ABC-Garantiplåt med 25 års färgbeläggningssgaranti för korrosivitetssklass C4. Den patenterade färgbeläggningen ABC Garantiplåt är rapsoljebaserad samt testad enligt EN 13523-1:2009 och följer byggplåtens standardkulörer.

SKÖTSEL/UNDERHÅLL

Kontrollera behov av rengöring en gång per år.

EXEMPEL BESKRIVNINGSTEXT

VVS AMA
QMF.2

Avluftshuv ABC-ALZD av ABC Ventilationsprodukter AB fabrikat. Storlek 800. Utförd i ABC Garantiplåt i korrosivitetssklass C4 med 25 års garanti på färgbeläggningen. [Kulör enligt kulörkarta](#)

Avståndskorrektion av ljudnivå dB(A)	
Avstånd m	Korrektion dB(A)
5	-22
10	-28
15	-32
20	-34
30	-38
40	-40
50	-42
60	-44

TILLBEHÖR

Takgenomföring ABC-TGC i motsvarande EI 30 alt EI 60 utförande. Standardlängd 800 mm.



Takgenomföring ljuddämpande ABC-TGCLD i motsvarande EI 30 alt EI 60 utförande. Standardlängd 800 mm.



Backspjäll ABC-BSC



Bottenanslutning cirkulär ABC-ÖGC



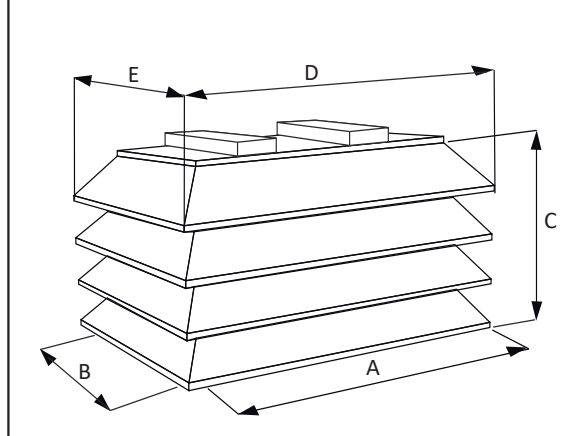
Bottenanslutning rektangulär ABC-BANSD



Tillbehör för ökad kastlängd

MÅTT

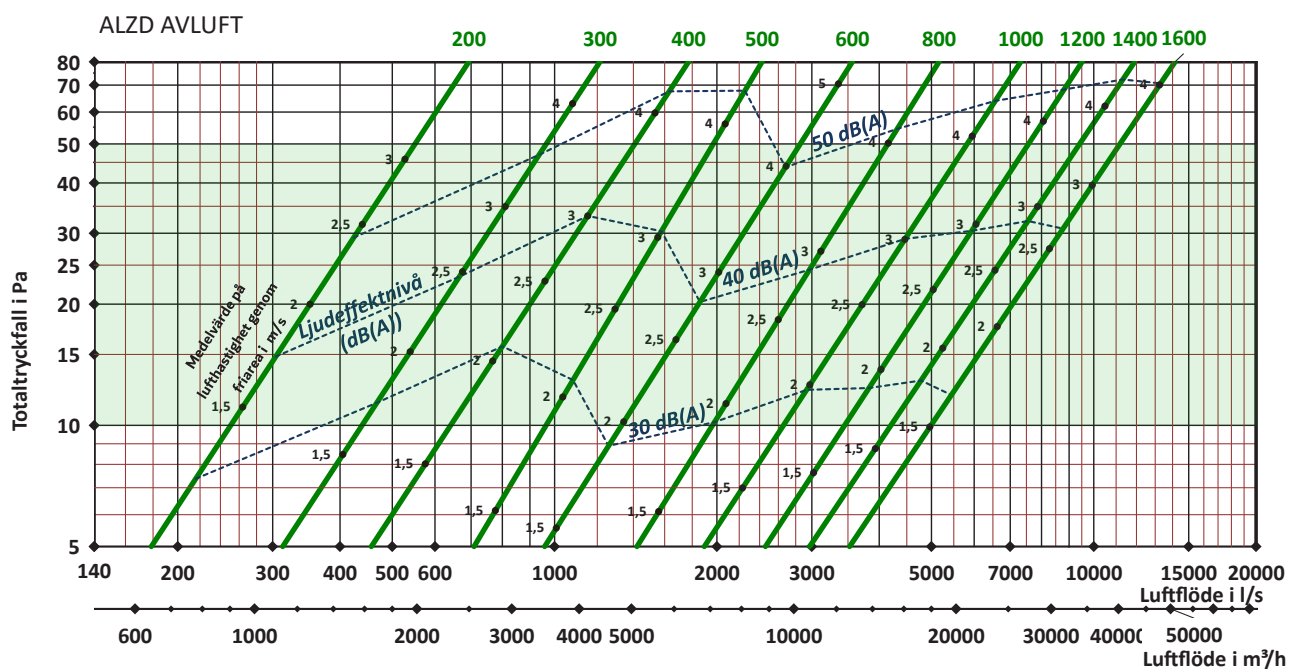
Storlek ABC-ALZD	Vikt kg	A mm	B mm	C mm	D mm	E mm	Storlek ABC-TGC EI-30 ¹
200	23	800	400	390	1060	660	200
300	31	1000	500	500	1260	760	300
400	40	1200	600	560	1460	860	400
500	58	1400	700	650	1660	960	500
600	84	1600	800	750	1860	1060	600
800	121	2000	1000	950	2260	1260	800
1000	159	2400	1200	950	2660	1460	1000
1200	203	2800	1400	1050	3060	1660	1100
1400	258	3200	1600	1400	3460	1860	1400
1600	341	3600	1800	1600	3860	2060	1600



¹ Isolering motsvarande brandteknisk klass EI30.

DIMENSIONERING

Angivna data är riktvärden



TAKHUVAR
/ TG



ABC-ALZDB

DUBBEL AVLUFTSHUV

Tips!

Innan anläggningen är i drift bör takhuvorna täckas över för att undvika kondensproblem.

**Avluft****ANVÄNDNING**

Dubbel avluftshuv med avluftsriktning uppåt för komfortventilation.

VATTENAVSKILJNING

Vattenavskiljning klass A enligt EN 13030:2001.

UTFÖRANDE

ABC-ALZDB tillverkas vanligen i ABC-Garantiplåt med 25 års färgbeläggningssgaranti för korrosivitetssklass C4. Den patenterade färgbeläggningen ABC-Garantiplåt är rapsoljebaserad samt testad enligt EN 13523-1:2009 och följer byggplåtens standardkulörer. ABC-ALZDB har ett tryckavlastningsspjäll som öppnas vid större luftflöde och samtidigt sjunker totaltryckfallet i huvorna. Lyftöglor är standard från och med storlek 800.

SKÖTSEL/UNDERHÅLL

Kontrollera behov av rengöring en gång per år.

TILLBEHÖR

Takgenomföring ABC-TGC i motsvarande EI 30 alt EI 60 utförande. Standardlängd 800 mm.



Takgenomföring ljuddämpande ABC-TGCLD i motsvarande EI 30 alt EI 60 utförande. Standardlängd 800 mm.



Backspjäll ABC-BSC



Bottenanslutning cirkulär ABC-ÖGC



Bottenanslutning rektangulär ABC-BANSD



Tillbehör för ökad kastlängd

EXEMPEL BESKRIVNINGSTEXT

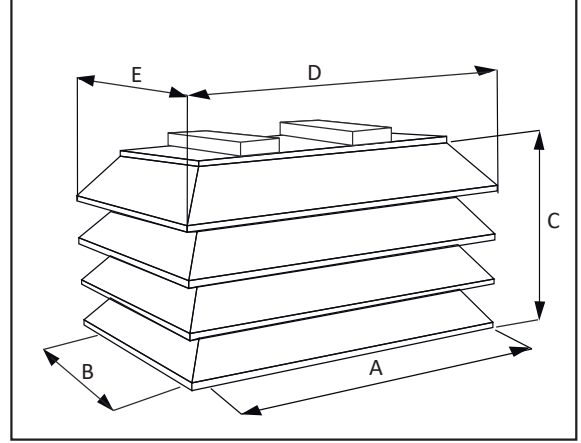
VVS AMA
QMF.2

Avluftshuv ABC-ALZDB av ABC Ventilationsprodukter AB fabrikat. Storlek 800. Utförd i ABC-Garantiplåt i korrosivitetssklass C4 med 25 års garanti på färgbeläggningen. [Kulör enligt kulörkarta](#)

Avståndskorrektion av ljudnivå dB(A)	
Avstånd m	Korrektion dB(A)
5	-22
10	-28
15	-32
20	-34
30	-38
40	-40
50	-42
60	-44

MÅTT

Storlek ABC-ALZDB	Vikt kg	A mm	B mm	C mm	D mm	E mm	Storlek ABC-TGC EI-30 ¹
800	121	2000	1000	950	2260	1260	800
1000	159	2400	1200	950	2660	1460	1000
1200	203	2800	1400	1050	3060	1660	1100
1400	258	3200	1600	1400	3460	1860	1400
1600	341	3600	1800	1600	3860	2060	1600

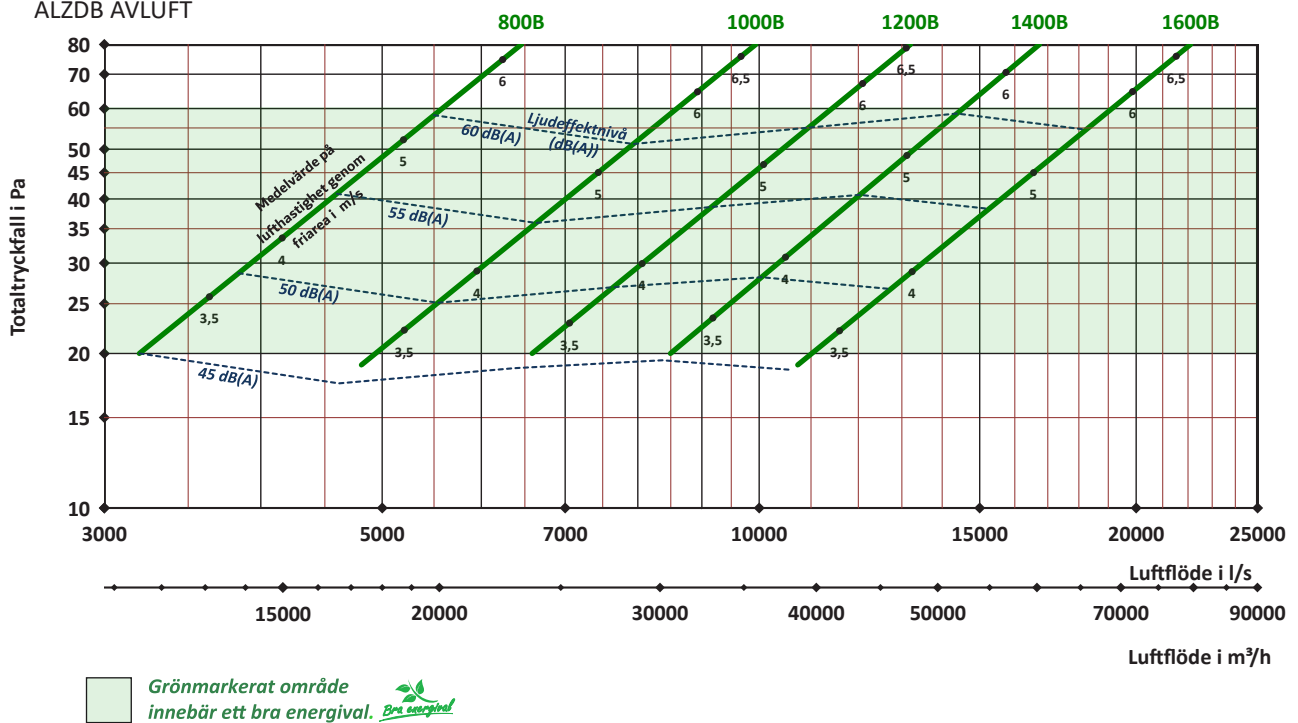


¹ Isolering motsvarande brandteknisk klass EI30.

DIMENSIONERING

Angivna data är riktvärden

ALZDB AVLUFT



TAKHUVAR
/ TG



ABC-ULZD

UTELUFTSHUV



ANVÄNDNING

Dubbel uteluftshuv med skyddat luftintag för komfortventilation.

UTFÖRANDE

ABC-ULZD tillverkas vanligen i ABC-Garantiplåt med 25 års färgbeläggningssgaranti för korrosivitetsklass C4. Den patenterade färgbeläggningen ABC Garantiplåt är rapsoljebaserad samt testad enligt EN 13523-1:2009 och följer byggplåtens standardkulörer. Huvan är försedd med demonterbara vattenavskiljande lamellinsatser och smådjursäkert trådnätsgaller. Lyftöglor är standard från och med storlek 800.

SKÖTSEL/UNDERHÅLL

Kontrollera behov av rengöring en gång per år.

EXEMPEL BESKRIVNINGSTEXT

VVS AMA
QMB.2

Uteluftshuv ABC-ULZD av ABC Ventilationsprodukter AB fabrikat. Storlek 800. Utförd i ABC Garantiplåt i korrosivitetsklass C4 med 25 års garanti på färgbeläggningen. [Kulör enligt kulörkarta](#)

TILLBEHÖR



Takgenomföring ABC-TGC i motsvarande EI 30 alt EI 60 utförande. Standardlängd 800 mm.



Takgenomföring ljuddämpande ABC-TGCLD i motsvarande EI 30 alt EI 60 utförande. Standardlängd 800 mm.



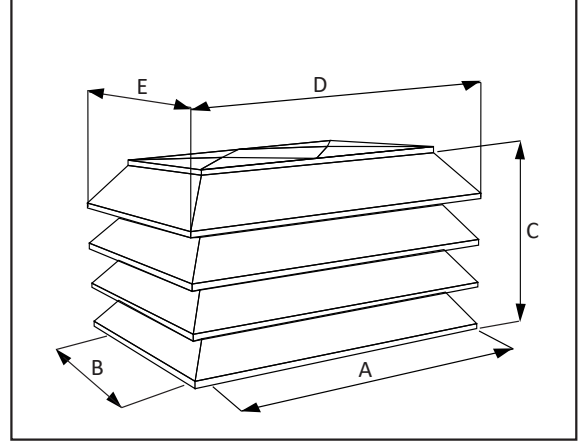
Bottenanslutning cirkulär ABC-ÖGC



Bottenanslutning rektangulär ABC-BANSD

MÅTT

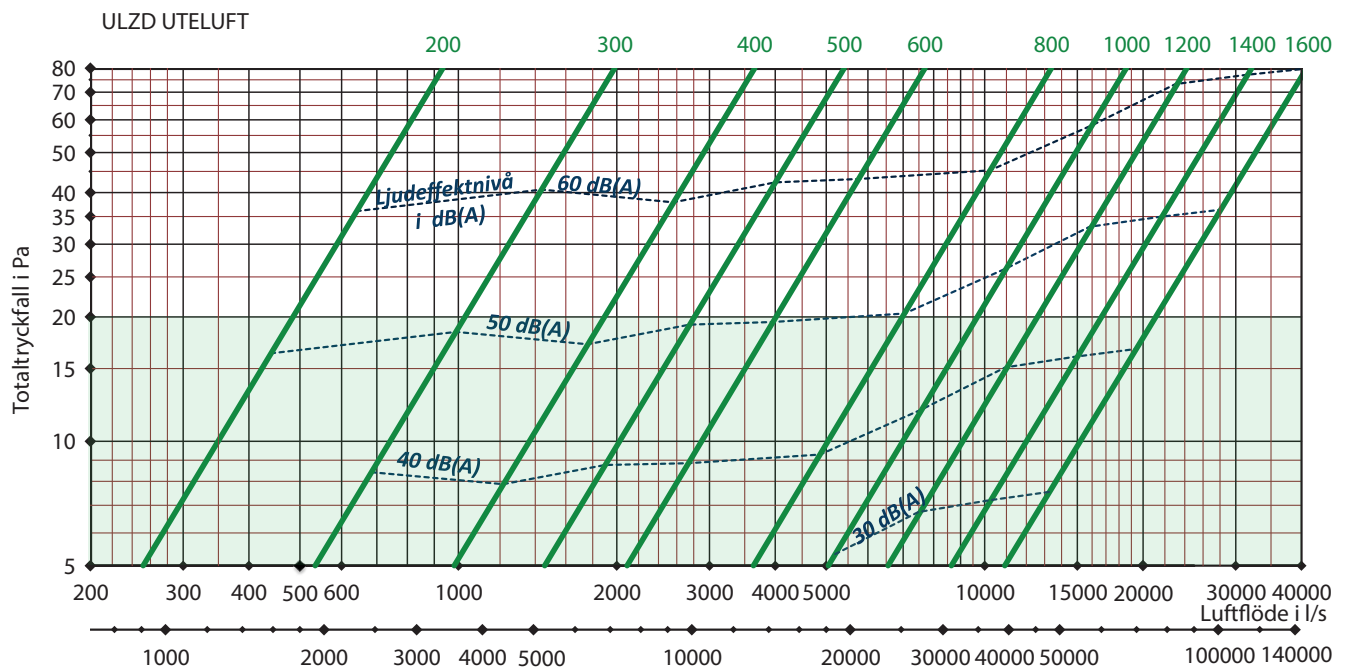
Storlek ABC-ULZD	Vikt kg	A mm	B mm	C mm	D mm	E mm	Storlek ABC-TGC EI-30 ¹
200	23	800	400	390	1060	660	200
300	31	1000	500	500	1260	760	300
400	40	1200	600	560	1460	860	400
500	58	1400	700	650	1660	960	500
600	84	1600	800	750	1860	1060	600
800	121	2000	1000	950	2260	1260	800
1000	159	2400	1200	950	2660	1460	1000
1200	203	2800	1400	1050	3060	1660	1100
1400	258	3200	1600	1400	3460	1860	1400
1600	341	3600	1800	1600	3860	2060	1600



¹ Isolering motsvarande brandteknisk klass EI30.

DIMENSIONERING

Angivna data är riktvärden



Grönmarkerat område innebär ett bra energival. *Bosch*

Avståndskorrektion av ljudnivå dB(A)	
Avstånd m	Korrektion dB(A)
5	-22
10	-28
15	-32
20	-34
30	-38
40	-40
50	-42
60	-44

ABC-VF

BOSTAD AVLUFTSHUV

Tips!

Innan anläggningen är i drift bör takhuvn täckas över för att undvika kondensproblem.



OBS!
Vid användning av värmepump måste huven/rören kondensisoleras.

ANVÄNDNING

Avluftshuv för bostäder, för komfortventilation eller imkanal.

UTFÖRANDE

ABC-VF tillverkas vanligen i ABC-Garantiplåt med 25 års färgbeläggningssgaranti för korrosivitetssklass C4. Den patenterade färgbeläggningen ABC Garantiplåt är rapsoljebaserad samt testad enligt EN 13523-1:2009 och följer byggplåtens standardkulörer. Muffmått i spirostandard. Konstruerad för att ge en hög mynningshastighet med hög kastlängd. Standard är för 2-kupiga betongpannor. Monteras vinkelrät mot tak med dräneringshålet riktat nedåt. Överdelen är fällbar för inspektion och rengöring. Huven levereras komplett med underbeslag.

Tillverkas även för:

- Lertegel
- Profilplåttak

SKÖTSEL/UNDERHÅLL

Kontrollera behov av rengöring en gång per år.

TILLBEHÖR



Förlängningsplåtar vid beläggning
profiltak:
VHFP 600 X 1200 (Bredd x längd)

EXEMPEL BESKRIVNINGSTEXT

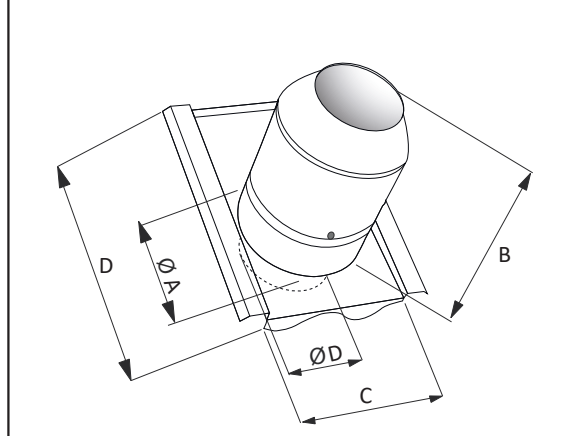
VVS AMA
QMF.2

Avluftshuv ABC-VF av
ABC Ventilationsprodukter AB fabrikat. Storlek
125. Utförd i ABC Garantiplåt i
korrosivitetssklass C4 med 25 års garanti på
färgbeläggningen. [Kulör enligt kulörkarta](#)

MÅTT

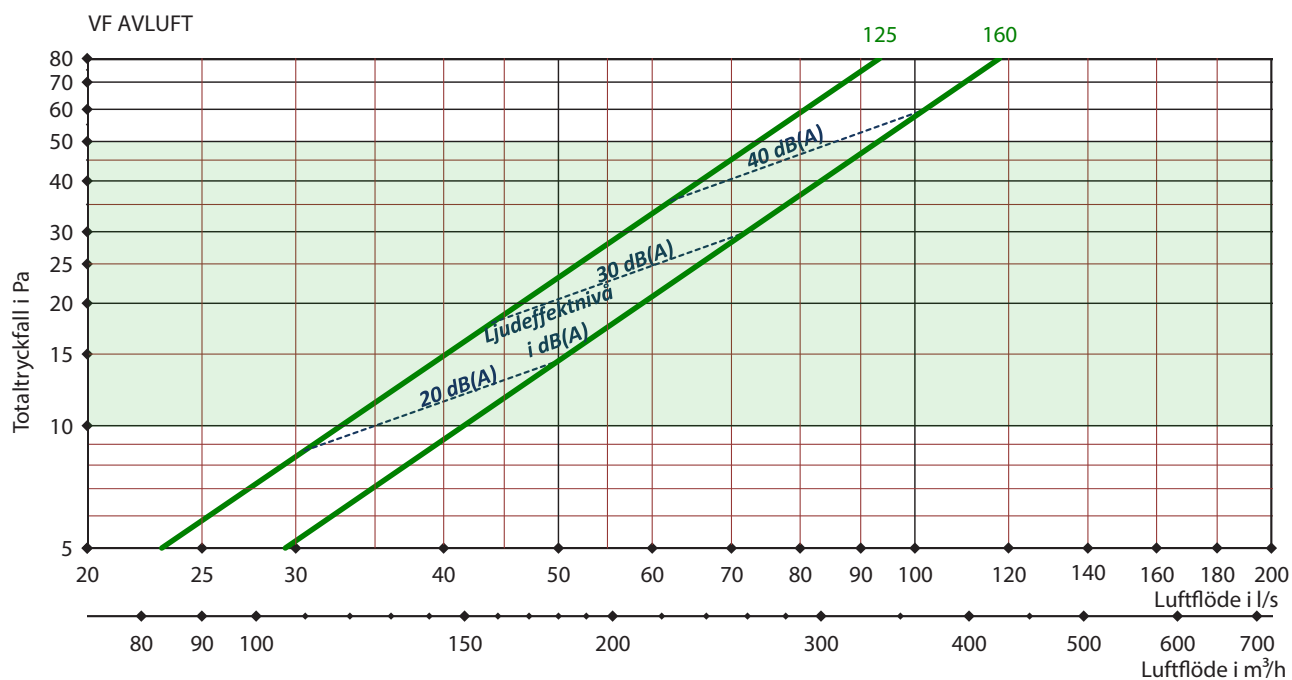
Storlek ABC-VF	Vikt kg	Ø D mm muffmått	Ø A mm	B mm	C x D
125*	4,5	125	228	300	Ersätter en betongpanna
160	4,5	160	228	300	Ersätter en betongpanna

* För storlek Ø125 används Ø160 med reduktion.



DIMENSIONERING

Angivna data är riktvärden



Grönmarkerat område innebär ett bra energival. *Bra energival*

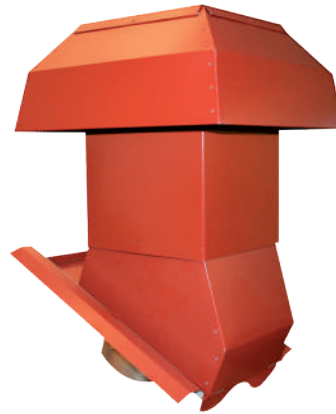
Avståndskorrektion av ljudnivå dB(A)	
Avstånd m	Korrektion dB(A)
5	-22
10	-28
15	-32
20	-34
30	-38
40	-40
50	-42
60	-44

TAKHUVAR
/ TG



ABC-VHS UH

BOSTAD UTELUFTSHUV



OBS!
Vid användning av
värmepump måste
huvens/rörens
kondensisoleras.

ANVÄNDNING

Uteluftshuv för bostäder, för komfortventilation eller imkanal.

UTFÖRANDE

ABC-VHS UH tillverkas vanligen i ABC-Garantiplåt med 25 års färgbeläggningssgaranti för korrosivitetsklass C4. Den patenterade färgbeläggningen ABC Garantiplåt är rapsoljebaserad samt testad enligt EN 13523-1:2009 och följer byggplåtens standardkulörer. Uteluftdelen är skyddad under huvens takkåpa och försedd med ett smådjurssäkert trådnätsgaller. Bottendelen monteras i takets lutning. Toppen monteras i lod. Ställbar i lägen mellan 11-40°. Standard är för 2-kupiga betongpannor. Röret är isolerat i brandteknisk klass EI 15 i huvens. Huvens levereras komplett med underbeslag.

Tillverkas även för:

- Lertegel 11-40°
- Profilplåttak 5-40°
- Alternativ topp för taklutning 41-50°

SKÖTSEL/UNDERHÅLL

Kontrollera behov av rengöring en gång per år. Medryckning av aerosoler och pudersnö eller isbildning kan inte uteslutas vid ogynnsamma förhållanden.

TILLBEHÖR



Förlängningsplåtar vid beläggning
profiltak:
VHFP 600 X 1200 (Bredd x längd)

EXEMPEL BESKRIVNINGSTEXT

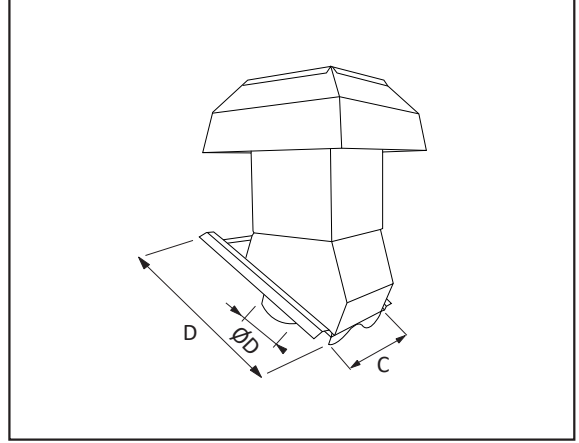
VVS AMA
QMB.2

Uteluftshuv ABC-VHS UH av
ABC Ventilationsprodukter AB fabrikat.
Storlek 125. Utförd i ABC Garantiplåt i
korrosivitetsklass C4 med 25 års garanti på
färgbeläggningen. [Kulör enligt kulörkarta](#)

MÅTT

Storlek ABC-VHS UH Topp	C+D	Ø D muffmått	Vikt
125*	Ersätter en betongpanna	125	11,0
160	Ersätter en betongpanna	160	11,0
200	Ersätter fyra betongpannor	200	15,0
250	Ersätter fyra betongpannor	250	15,0

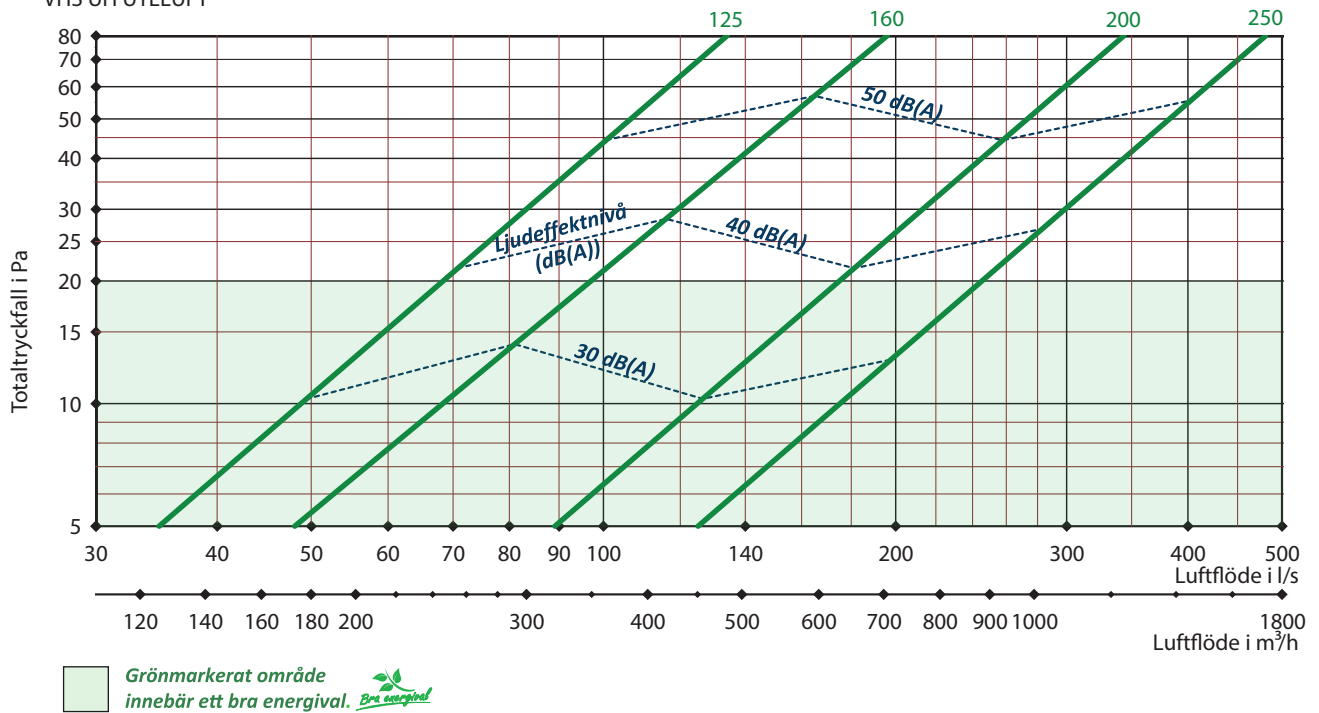
* För storlek Ø125 används Ø160 med reduktion.



DIMENSIONERING

Angivna data är riktvärden

VHS UH UTELUFT



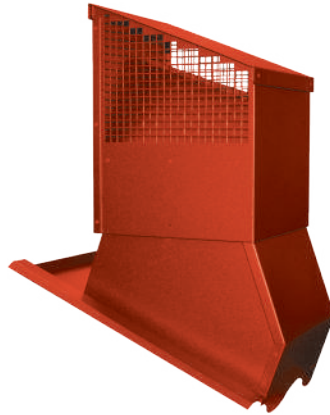
TAKHUVAR
/ TG

Avståndskorrektion av ljudnivå dB(A)	
Avstånd m	Korrektion dB(A)
5	-22
10	-28
15	-32
20	-34
30	-38
40	-40
50	-42
60	-44

ABC-VHS PULPET

BOSTAD AVLUFTSHUV

Tips!
Innan anläggningen är i drift bör takhuven täckas över för att undvika kondensproblem.



OBS!
Vid användning av värmepump måste huven/rören kondensisoleras.

ANVÄNDNING

Avluftshuv för bostäder, för komfortventilation eller imkanal.

UTFÖRANDE

ABC-VHS Pulpet tillverkas vanligen i ABC-Garantiplåt med 25 års färgbeläggningssgaranti för korrosivitetsklass C4. Den patenterade färgbeläggningen ABC Garantiplåt är rapsolja-baserad samt testad enligt EN 13523-1:2009 och följer byggplåtens standardkulörer. Röret är isolerat i brandteknisk klass EI 15 i huven. Bottendelen monteras i takets lutning. Toppen monteras i lod. Ställbar i lägen mellan 11-40°. Standard är för 2-kupiga betongpannor. Huven levereras komplett med underbeslag.

Tillverkas även för:

- Lertegel 11-40°
- Profilplåttak 5-40°
- Alternativ topp för taklutning 41-50°

SKÖTSEL/UNDERHÅLL

Kontrollera behov av rengöring en gång per år.

TILLBEHÖR



Förlängningsplåtar vid beläggning profiltak:
VHFP 600 X 1200 (Bredd x längd)

EXEMPEL BESKRIVNINGSTEXT

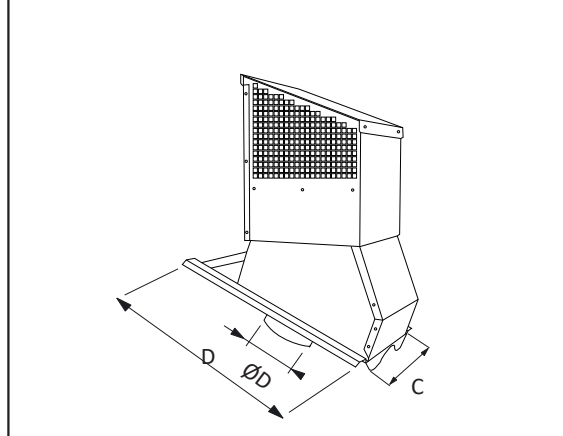
VVS AMA
QMF.2

Avluftshuv ABC-VHS Pulpet av ABC Ventilationsprodukter AB fabrikat. Storlek 125. Utförd i ABC Garantiplåt i korrosivitetsklass C4 med 25 års garanti på färgbeläggningen. [Kulör enligt kulörkarta](#)

MÅTT

Storlek ABC-VHS Pulpet Topp	C+D	Ø D muffmått	Vikt
125*	Ersätter en betongpanna	125	11,0
160	Ersätter en betongpanna	160	11,0
200	Ersätter fyra betongpannor	200	15,0
250	Ersätter fyra betongpannor	250	15,0

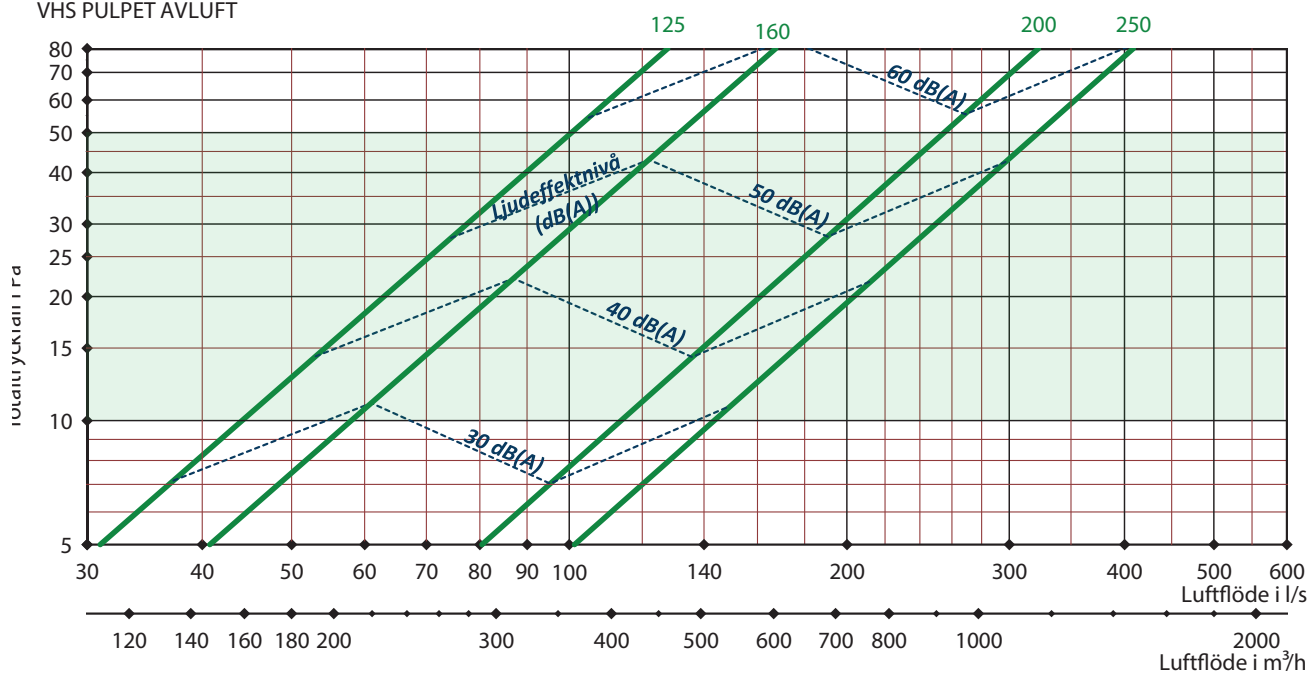
* För storlek Ø125 används Ø160 med reduktion.



DIMENSIONERING

Angivna data är riktvärden

VHS PULPET AVLUFT



Grönmarkerat område innebär ett bra energival. Bri Energi

Avståndskorrektion av ljudnivå dB(A)	
Avstånd m	Korrektion dB(A)
5	-22
10	-28
15	-32
20	-34
30	-38
40	-40
50	-42
60	-44

TAKHUVAR
/ TG



ABC-VHS PLAN

BOSTAD UTELUFTSHUV



OBS!
Vid användning av
värmepump måste
huvens/rörens
kondensisoleras.

ANVÄNDNING

Uteluftshuv för bostäder, för komfortventilation eller imkanal.

UTFÖRANDE

ABC-VHS Plan tillverkas vanligen i ABC-Garantiplåt med 25 års färgbeläggningssgaranti för korrosivitetsklass C4. Den patenterade färgbeläggningen ABC Garantiplåt är rapsoljebaserad samt testad enligt EN 13523-1:2009 och följer byggplåtens standardkulörer. Uteluftdelen är skyddad under huvens takkåpa och försedd med ett smådjurssäkert trådnätsgaller. Bottendelen monteras i takets lutning. Toppen monteras i lod. Ställbar i lägen mellan 11-40°. Standard är för 2-kupiga betongpannor. Röret är isolerat i brandteknisk klass EI 15 i huvens. Huvens levereras komplett med underbeslag.

Tillverkas även för:

- Lertegel 11-40°
- Profilplåttak 5-40°
- Alternativ topp för taklutning 41-50°

SKÖTSEL/UNDERHÅLL

Kontrollera behov av rengöring en gång per år. Medryckning av aerosoler och pudersnö eller isbildning kan inte uteslutas vid ogynnsamma förhållanden.

TILLBEHÖR



Förlängningsplåtar vid beläggning
profiltak:
VHFP 600 X 1200 (Bredd x längd)

EXEMPEL BESKRIVNINGSTEXT

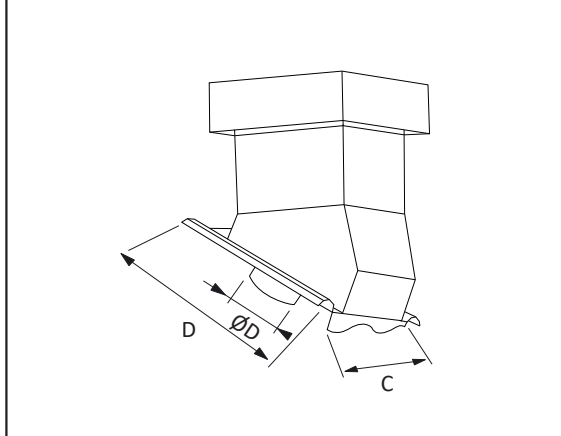
VVS AMA
QMB.2

Uteluftshuv ABC-VHS Plan av
ABC Ventilationsprodukter AB fabrikat.
Storlek 125. Utförd i ABC Garantiplåt i
korrosivitetsklass C4 med 25 års garanti på
färgbeläggningen. [Kulör enligt kulörkarta](#)

MÅTT

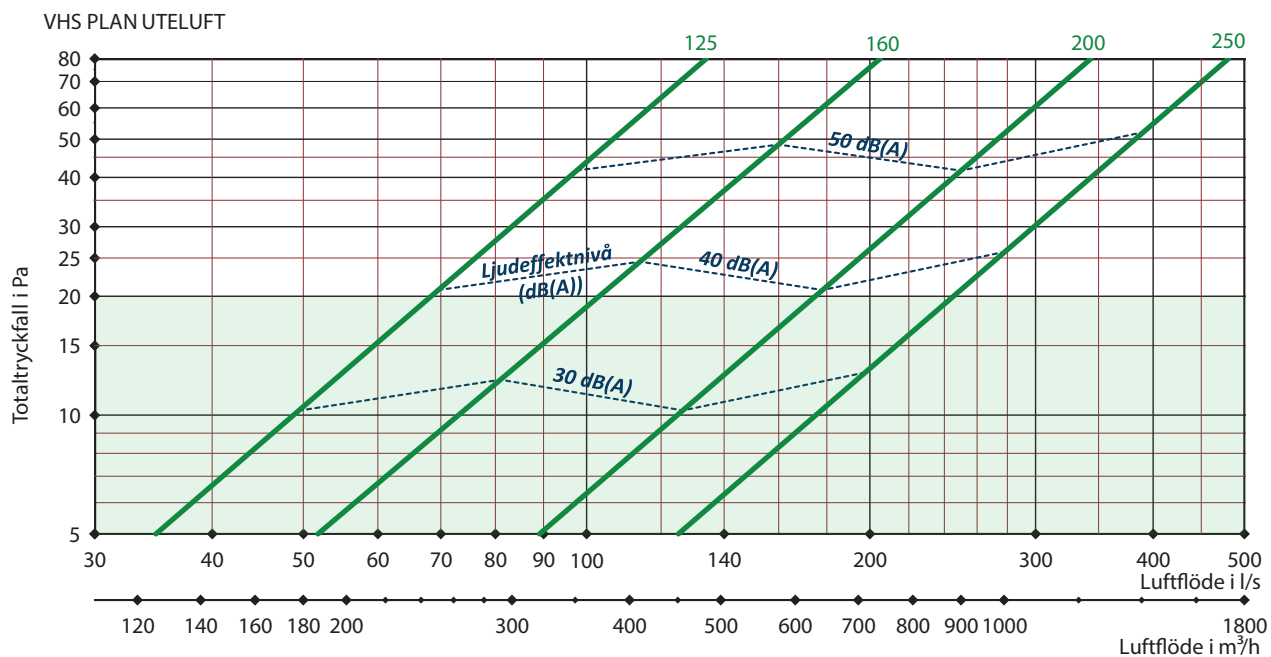
Storlek ABC-VHS Plan Topp	C+D	Ø D muffmått
125*	Ersätter en betongpanna	125
160	Ersätter en betongpanna	160
200	Ersätter fyra betongpannor	200
250	Ersätter fyra betongpannor	250

* För storlek Ø125 används Ø160 med reduktion.



DIMENSIONERING

Angivna data är riktvärden



Grönmarkerat område innebär ett bra energival. BPA Energylabel

Avståndskorrektion av ljudnivå dB(A)	
Avstånd m	Korrektion dB(A)
5	-22
10	-28
15	-32
20	-34
30	-38
40	-40
50	-42
60	-44

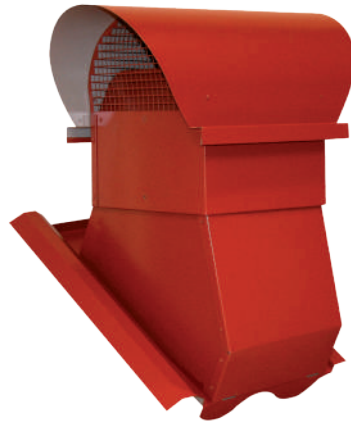
TAKHUVAR
/ TG

ABC-VHS

BOSTAD AVLUFTS/UTELUFTSHUV

Tips!

Innan anläggningen är i drift bör takhuvn täckas över för att undvika kondensproblem.



OBS!

Vid användning av värmepump måste huvn/rören kondensisoleras.

ANVÄNDNING

Avlufts/uteluftshuv för bostäder, för komfortventilation eller imkanal. Bottendelen monteras i takets lutning.

UTFÖRANDE

ABC-VHS tillverkas vanligen i ABC-Garantiplåt med 25 års färgbeläggningssgaranti för korrosivitetssklass C4. Den patenterade färgbeläggningen ABC Garantiplåt är rapsoljebaserad samt testad enligt EN 13523-1:2009 och följer byggplåtens standardkulörer. Avlufts/Utluftsdelen är skyddad under huvnens takkåpa och försedd med ett smådjursäkert trådnätsgaller. Toppen monteras i lod. Ställbar i lägen mellan 11-40°. För 41°-50° se bild på tunneltopp nedan. Standard är för 2-kupiga betongpannor. Röret är isolerat i brandteknisk klass EI 15 i huvn. Huvn levereras komplett med underbeslag.

Tillverkas även för:

- Lertegel
- Alternativ topp för taklutning 41-50°

SKÖTSEL/UNDERHÅLL

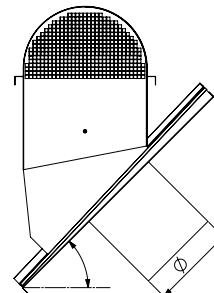
Medtryckning av aerosoler och pudersnö eller isbildning kan inte uteslutas vid ogynnsamma förhållanden.

EXEMPEL BESKRIVNINGSTEXT

VVS AMA
QMB.2/QMF.2

Avlufts/uteluftshuv ABC-VHS av ABC Ventilationsprodukter AB fabrikat. Storlek 125. Utförd i ABC Garantiplåt i korrosivitetssklass C4 med 25 års garanti på färgbeläggningen. [Kulör enligt kulörkarta](#)

Alternativ topp 40-51°

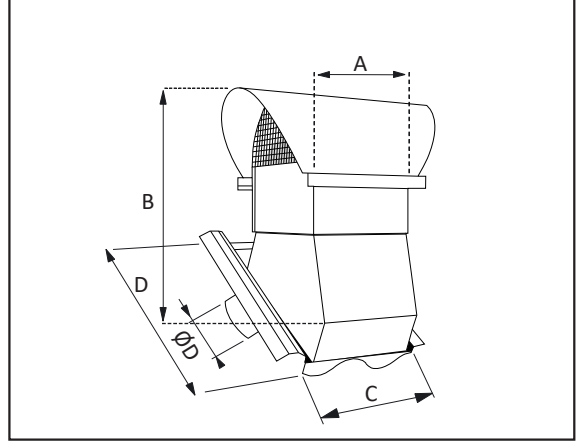


Avståndskorrektion av ljudnivå dB(A)	
Avstånd m	Korrektion dB(A)
5	-22
10	-28
15	-32
20	-34
30	-38
40	-40
50	-42
60	-44

MÅTT

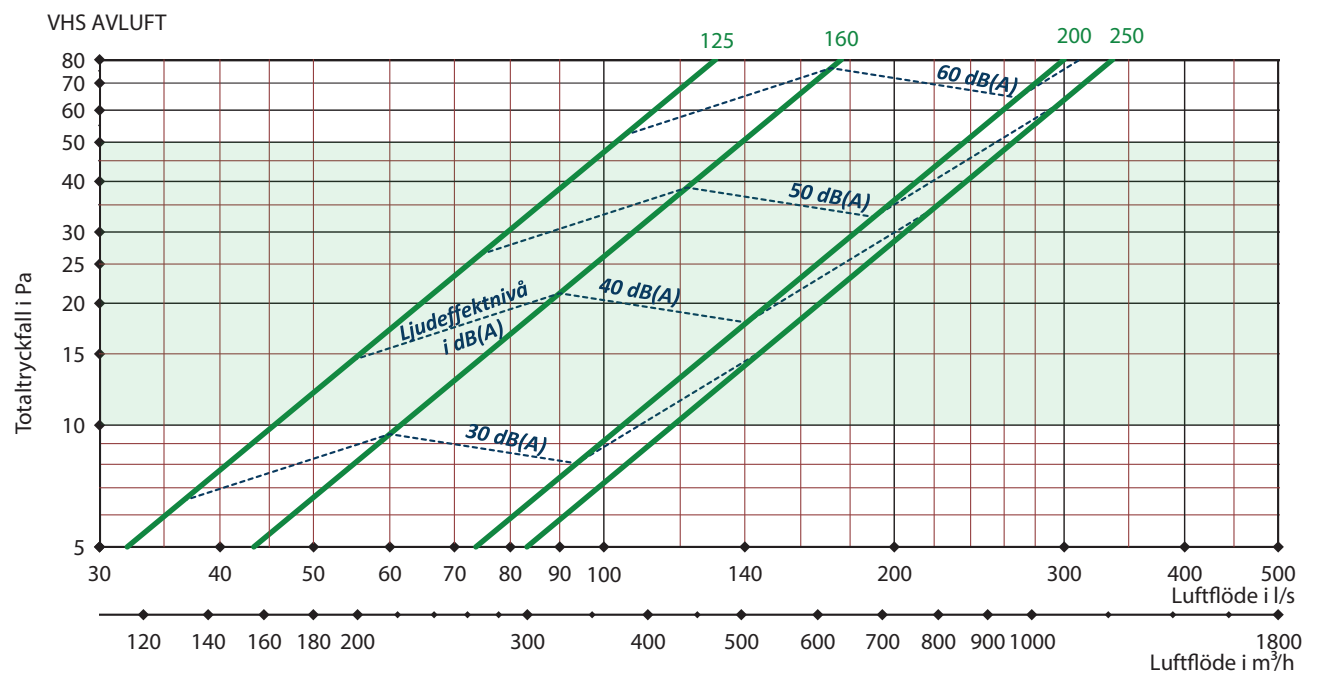
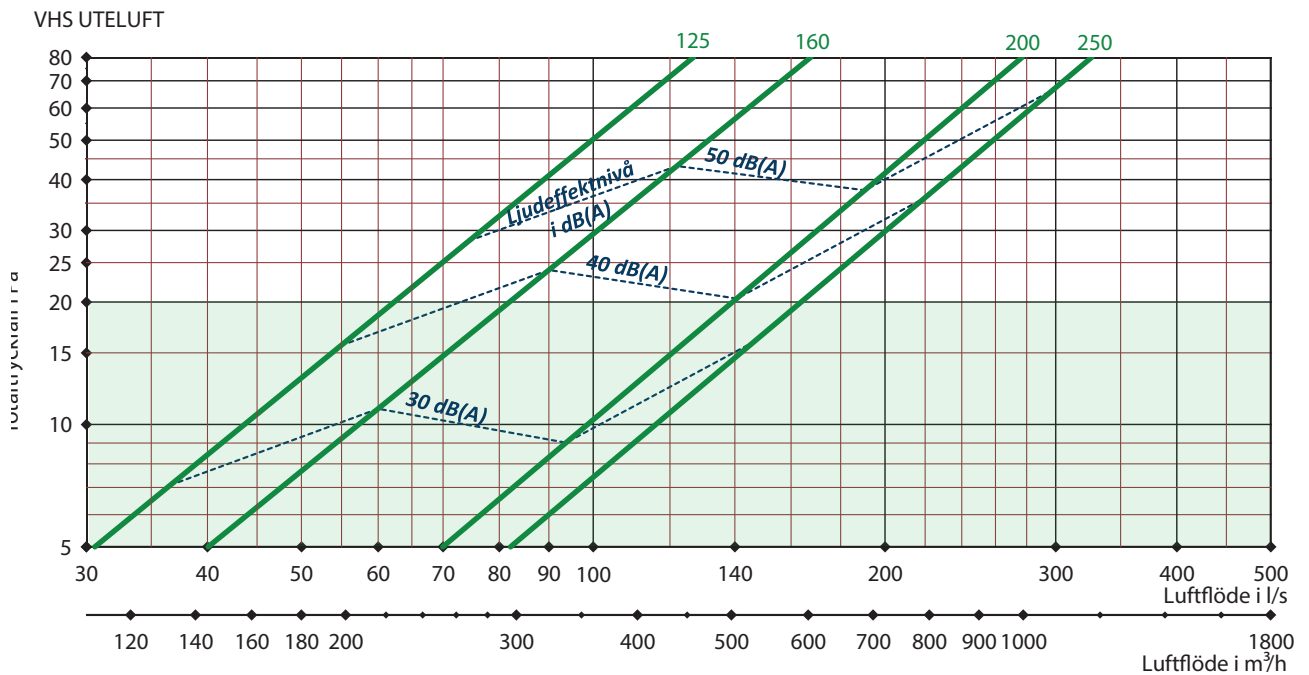
Storlek ABC-VHS	A mm	B mm	C+D	Ø D muffmått	Vikt
125*	230	ca 500	Ersätter en betongpanna	125	11,0
160	230	ca 500	Ersätter en betongpanna	160	11,0
200	360	ca 600	Ersätter fyra betongpannor	200	15,0
250	360	ca 600	Ersätter fyra betongpannor	250	15,0

* För storlek Ø125 används Ø160 med reduktion.



DIMENSIONERING

Angivna data är riktvärden

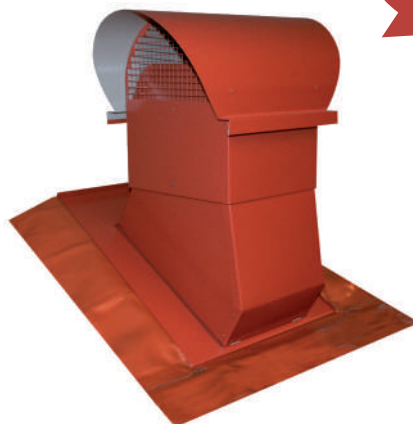


Grönmarkerat område innebär ett bra energival. Bree Energy

ABC-VHS Allround

BOSTAD AVLUFTS/UTELUFTSHUV

Tips!
Innan anläggningen är i drift bör takhuvens täckas över för att undvika kondensproblem.



Allround finns i följande kulörer:
• Ljusgrå • Svart
• Tegelröd

OBS!
Vid användning av värmepump måste huvens/rören kondensisoleras.

ANVÄNDNING

Avlufts/uteluftshuv för bostäder, för komfortventilation eller imkanal.

UTFÖRANDE

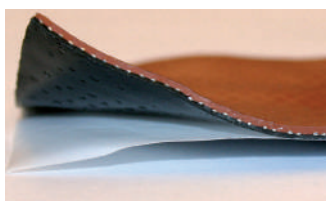
ABC-VHS Allround tillverkas vanligen i ABC-Garantiplåt med 25 års färgbeläggningssgaranti för korrosivitetsklass C4. Avlufts/Uteluftdelen är skyddad under huvens takkåpa och försedd med ett smådjursäkert trådnätsgaller. Bottendelen monteras i takets lutning. Toppen monteras i lod Ställbar i lägen mellan 11-40°. ABC-VHS Allround är anpassad för att passa takpannor med okänt fabrikat. Röret är isolerat i brandteknisk klass EI 15 i huvens. Underdel består av PLX plåt och Wakaflex.

SKÖTSEL/UNDERHÅLL

Kontrollera behov av rengöring en gång per år. Medryckning av aerosoler och pudersnö eller isbildning kan inte uteslutas vid ogynnsamma förhållanden.

VÅTT UNDERLAG

Kom ihåg att underlaget alltid måste vara rent och torrt. Finns det mossor på taket måste dessa tas bort innan montering.



EXEMPEL BESKRIVNINGSTEXT

VVS AMA
QMB.2/QMF.2

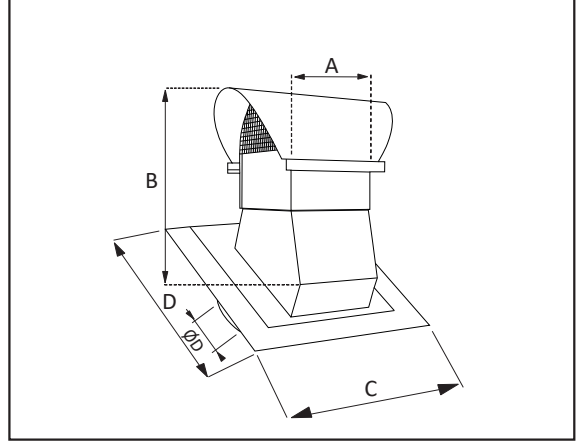
Avlufts/uteluftshuv ABC-VHS Allround av ABC Ventilationsprodukter AB fabrikat. Storlek 125, Utförd i ABC Garantiplåt i korrosivitetsklass C4 med 25 års garanti på färgbeläggningen. [Kulör enligt kulörkarta](#)

Avståndskorrektion av ljudnivå dB(A)	
Avstånd m	Korrektion dB(A)
5	-22
10	-28
15	-32
20	-34
30	-38
40	-40
50	-42
60	-44

MÅTT

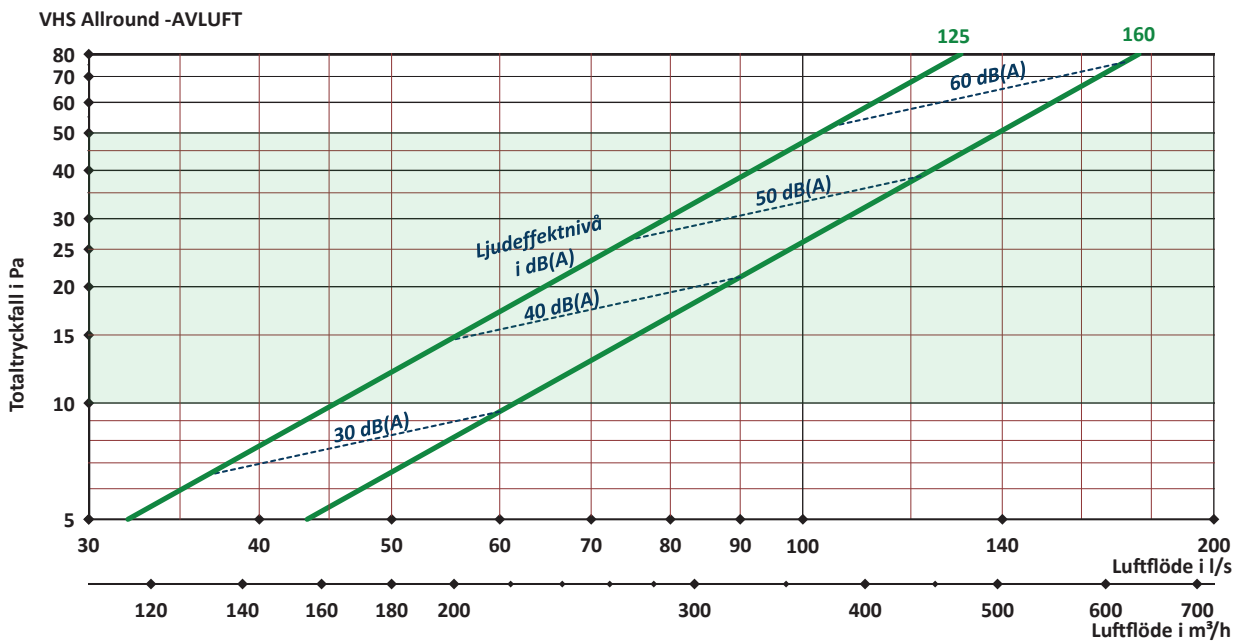
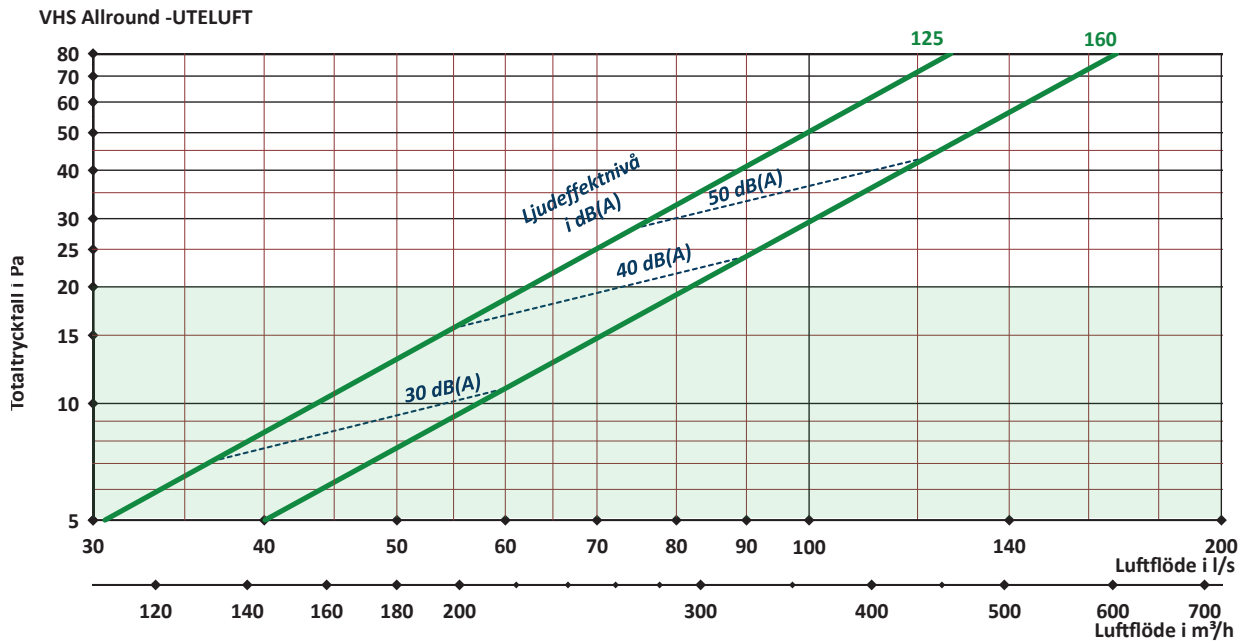
Storlek ABC-VHS Allround	A mm	B mm	C+D	Ø D muffmått
125*	230	ca 500	Ersätter en takpanna	125
160	230	ca 500	Ersätter en takpanna	160

* För storlek Ø125 används Ø160 med reduktion.



DIMENSIONERING

Angivna data är riktvärden



Grönmarkerat område innebär ett bra energival.

TAKHUVAR
/ TG

Angivna data är riktvärden



ABC-VHS PROFILPLÅT

BOSTAD AVLUFTS/UTELUFTSHUV

Tips!

Innan anläggningen är i drift bör takhuvens täckas över för att undvika kondensproblem.



OBS!

Vid användning av värmepump måste huven/rören kondensisoleras.

ANVÄNDNING

Avlufts/uteluftshuv för bostäder, för komfortventilation eller imkanal. Tillverkad för profilplåt.

UTFÖRANDE

ABC-VHS Profilplåt tillverkas vanligen i ABC-Garantiplåt med 25 års färgbeläggningssgaranti för korrosivitetsklass C4. Den patenterade färgbeläggningen ABC Garantiplåt är rapsoljebaserad samt testad enligt EN 13523-1:2009 och följer byggplåtens standardkulörer. Avlufts/Utluftsdelen är skyddad under huvens takkåpa och försedd med ett smådjursäkert trådnätsgaller.

Bottendelen monteras i takets lutning. Toppen monteras i lod ställbar i lägen mellan 5-40°. Skruvas direkt i plåttaket med skruv som har gummipackning. Röret är isolerat i brandteknisk klass EI 15 i huven. Huven levereras komplett med underbeslag.

SKÖTSEL/UNDERHÅLL

Kontrollera behov av rengöring en gång per år. Medryckning av aerosoler och pudersnö eller isbildning kan inte uteslutas vid ogynnsamma förhållanden.

TILLBEHÖR



Förlängningsplåtar vid beläggning
profiltak:
VHFP 600 X 1200 (Bredd x längd)

EXEMPEL BESKRIVNINGSTEXT

VVS AMA
QMB.2/QMF.2

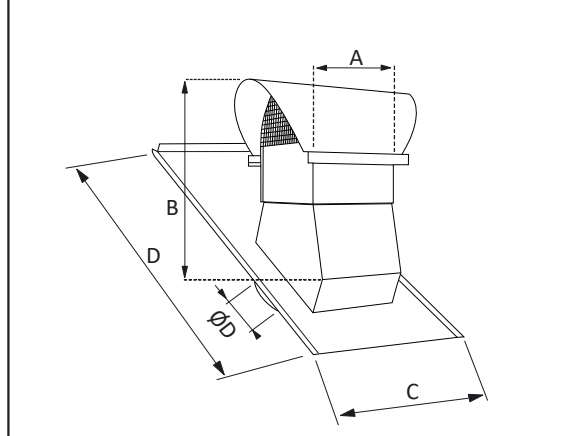
Avlufts/uteluftshuv ABC-VHS Profilplåt av ABC Ventilationsprodukter AB fabrikat. Storlek 125, Utförd i ABC Garantiplåt i korrosivitetsklass C4 med 25 års garanti på färgbeläggningen.

[Kulör enligt kulörkarta](#)

MÅTT

Storlek ABC-VHS Profilplåt	A mm	B mm	C mm	D mm	Ø D Muff- mått
125*	230	ca 500	600	1200	125
160	230	ca 500	600	1200	160
200	360	ca 600	600	1200	200
250	360	ca 600	600	1200	250

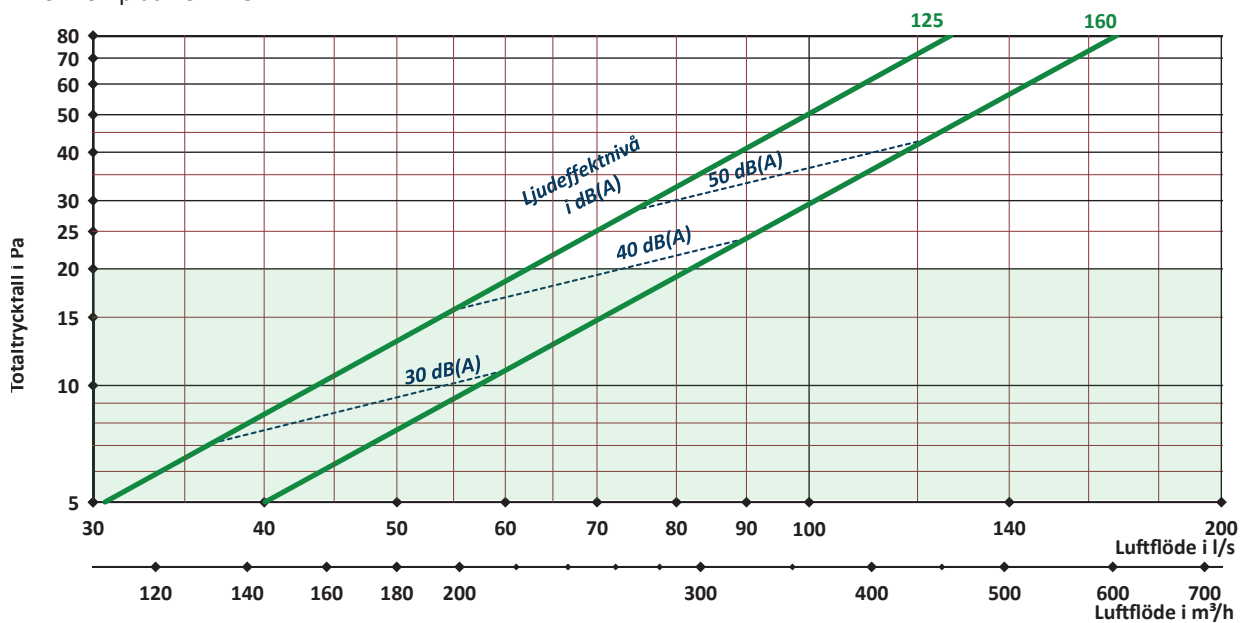
* För storlek Ø125 används Ø160 med reduktion.



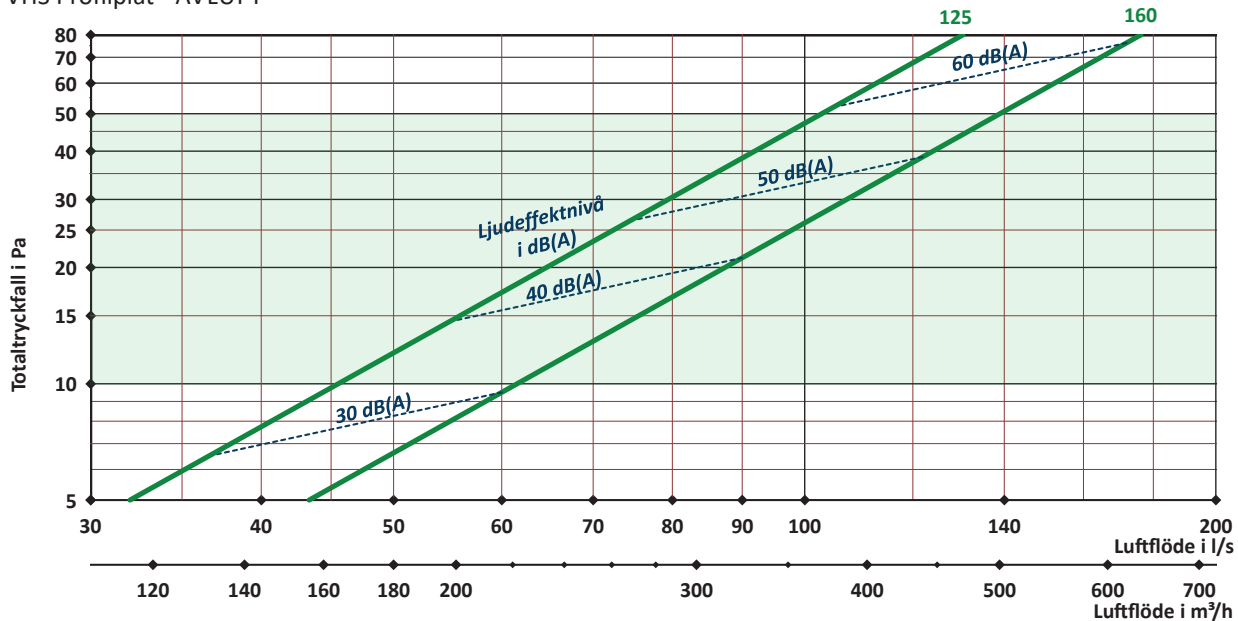
DIMENSIONERING

Angivna data är riktvärden

VHS Profilplåt - UTELUFT



VHS Profilplåt - AVLUF



Grönmarkerat område innebär ett bra energival. 

TAKHUVAR
/ TG

ABC-VHS KOMBI

BOSTAD AVLUFTS/UTELUFTSHUV

Tips!

Innan anläggningen är i drift bör takhuvens täckas över för att undvika kondensproblem.



OBS!

Vid användning av värmepump måste huvens/rören kondensisoleras.

ANVÄNDNING

Kombihuv anpassad för bostäder och komfortventilation. Används vid behov av två kanaler. Skiljeväggen mellan kanalerna ger frihet att kombinera luftriktningarna.

UTFÖRANDE

ABC-VHS Kombi tillverkas vanligen i ABC-Garantiplåt med 25 års färgbeläggningsgaranti för korrosivitetssklass C4. Den patenterade färgbeläggnings ABC Garantiplåt är rapsoljebaserad samt testad enligt EN 13523-1:2009 och följer byggplåtens standardkulörer. Avlufts/Uteluftdelen är skyddad under huvens takkåpa och försedd med ett smådjursäkert trådnätsgaller. Bottendelen monteras i takets lutning. Toppen monteras i lod och är ställbar i lägen mellan 11-40°. Standard är för 2-kupiga betongpannor. Anslutning görs via 2 spirorör med muffmått. Rören är isolerade i brandteknisk klass EI15 i huvens. Huvens levereras komplett med underbeslag.

SKÖTSEL/UNDERHÅLL

Kontrollera behov av rengöring en gång per år. Medryckning av aerosoler och pudersnö eller isbildning kan inte uteslutas vid ogynnsamma förhållanden.

Tillverkas även för:

- Lertegel
- Profilplåttak
- Alternativ topp för taklutning 41-50°

TILLBEHÖR



Förlängningsplåtar vid beläggning
profiltak:
VHFP 840 X 1200 (Bredd x längd)

EXEMPEL BESKRIVNINGSTEXT

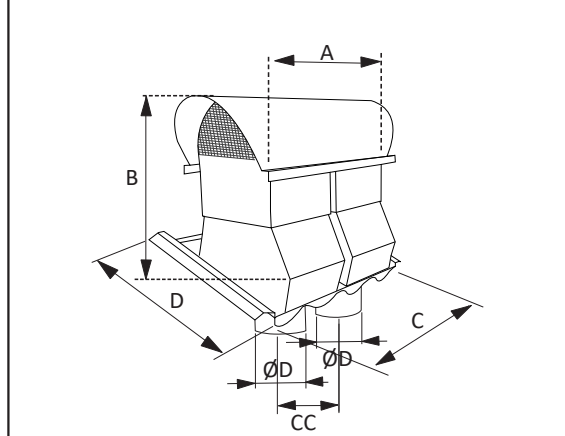
VVS AMA
QMB.2/QMF.2

Kombihuv ABC-VHS KOMBI av ABC Ventilationsprodukter AB fabrikat. Storlek 160. Utförd i ABC Garantiplåt i korrosivitetssklass C4 med 25 års garanti på färgbeläggnings.
[Kulör enligt kulörkarta](#)

Avståndskorrektion av ljudnivå dB(A)	
Avstånd m	Korrektion dB(A)
5	-22
10	-28
15	-32
20	-34
30	-38
40	-40
50	-42
60	-44

MÅTT

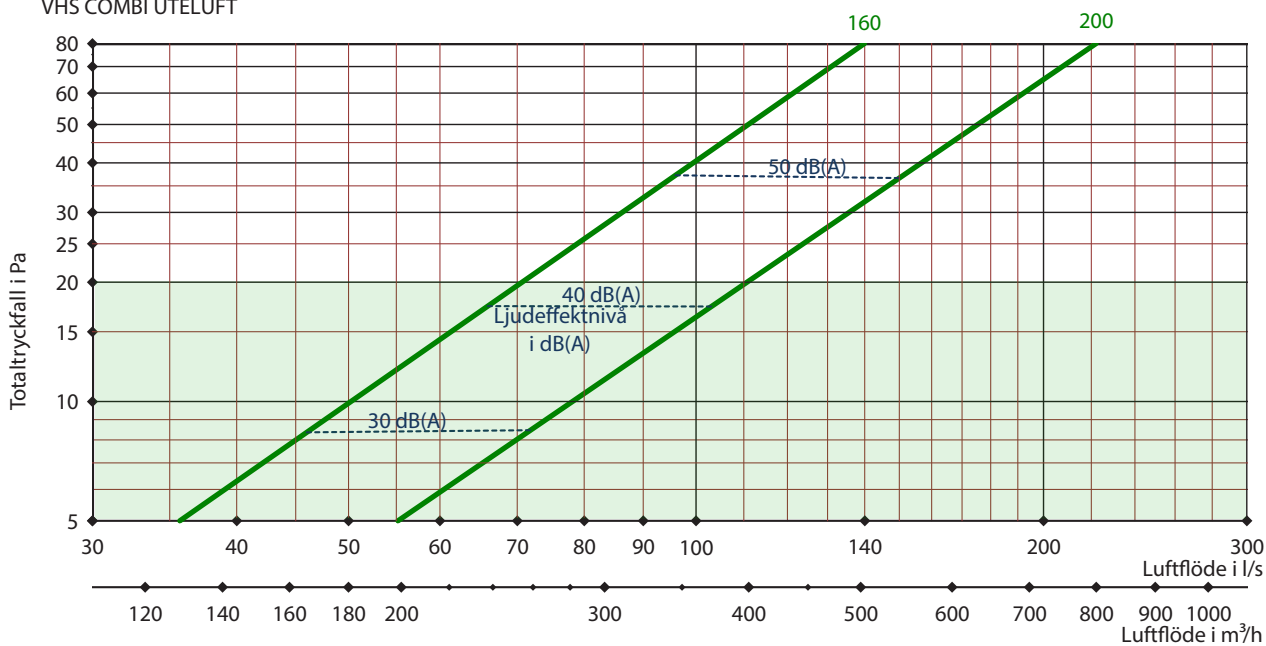
Storlek ABC-VHS KOMBI Ø D muffmått	A mm	B mm	C+D	CC mm	Vikt
160	450	600	Ersätter 2 betongpannor	265	15
200	705	600	Ersätter 8 betongpannor	376	25



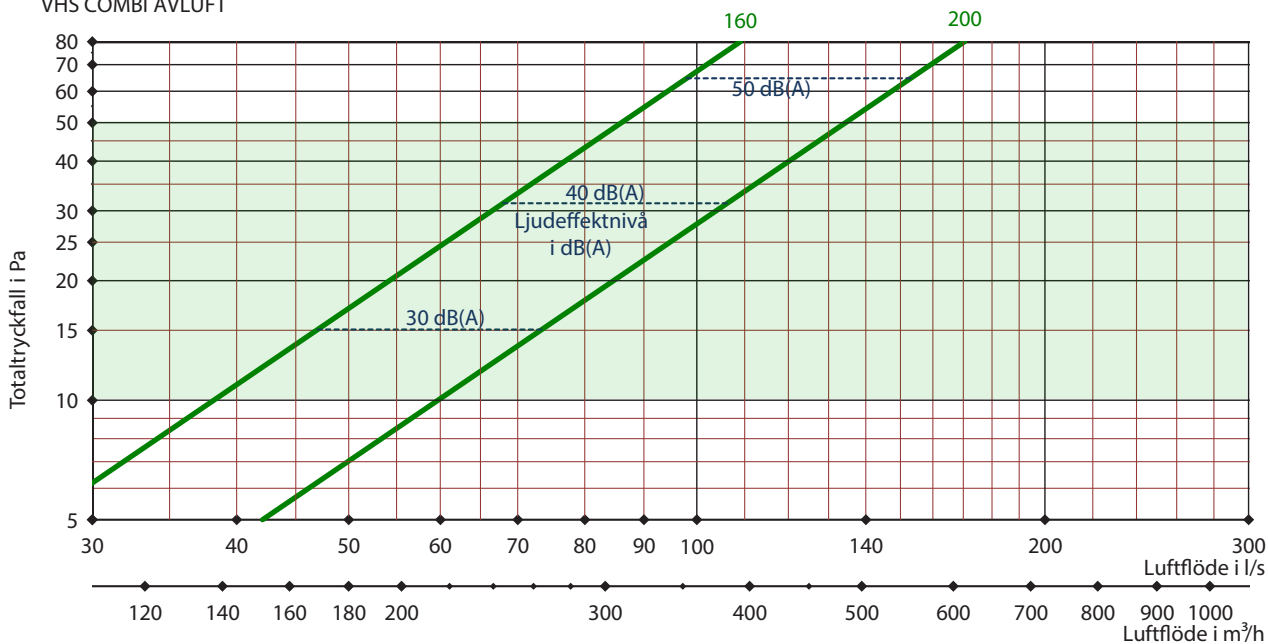
DIMENSIONERING

Angivna data är riktvärden

VHS COMBI UTELUFT



VHS COMBI AVLUFT



Grönmarkerat område innebär ett bra energival. Pro ecopilot

TAKHUVAR
/ TG

ABC-TH1

BOSTAD AVLUFTS ELLER UTELUFTSHUV

Tips!

Innan anläggningen är i drift bör takhuvens täckas över för att undvika kondensproblem.



OBS!

Vid användning av värmepump måste huvens/rören kondensisoleras.

ANVÄNDNING

Avlufts eller uteluftshuv för bostäder, komfortventilation/imkanal.

UTFÖRANDE

ABC-TH1 tillverkas vanligen i ABC-Garantiplåt med 25 års färgbeläggningssgaranti för korrosivitetsklass C4. Den patenterade färgbeläggningen ABC Garantiplåt är rapsoljebaserad samt testad enligt EN 13523-1:2009 och följer byggplåtens standardkulörer. Avlufts eller uteluftsdelen är skyddad under huvens takkåpa och försedd med ett smådjurssäkert stansat nät. ABC-TH1 har 1 anslutning med nippelmått i spirostandard. Rensbart utförande. Kan måttanpassas för befintlig sarg.

SKÖTSEL/UNDERHÅLL

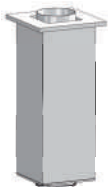
Kontrollera behov av rengöring en gång per år. Medryckning av aerosoler och pudersnö eller isbildning kan inte uteslutas vid gynnsamma förhållanden.

EXEMPEL BESKRIVNINGSTEXT

VVS AMA
QMB.2/QMF.2

Avlufts/uteluftshuv ABC-TH1 av ABC Ventilationsprodukter AB fabrikat. Storlek 160. Utförd i ABC Garantiplåt i korrosivitetsklass C4 med 25 års garanti på färgbeläggningen. [Kulör enligt kulörkarta](#)

TILLBEHÖR



Takgenomföring ABC-TGTH1



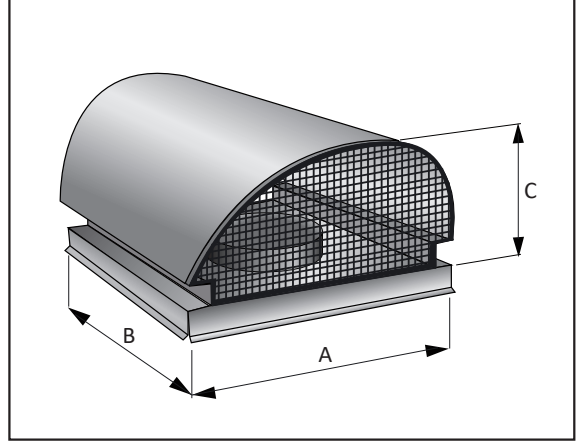
Backspjäll ABC-BSi



Påblåsningsskydd rekommenderas vid användande som uteluftshuv och vindutsatta lägen.

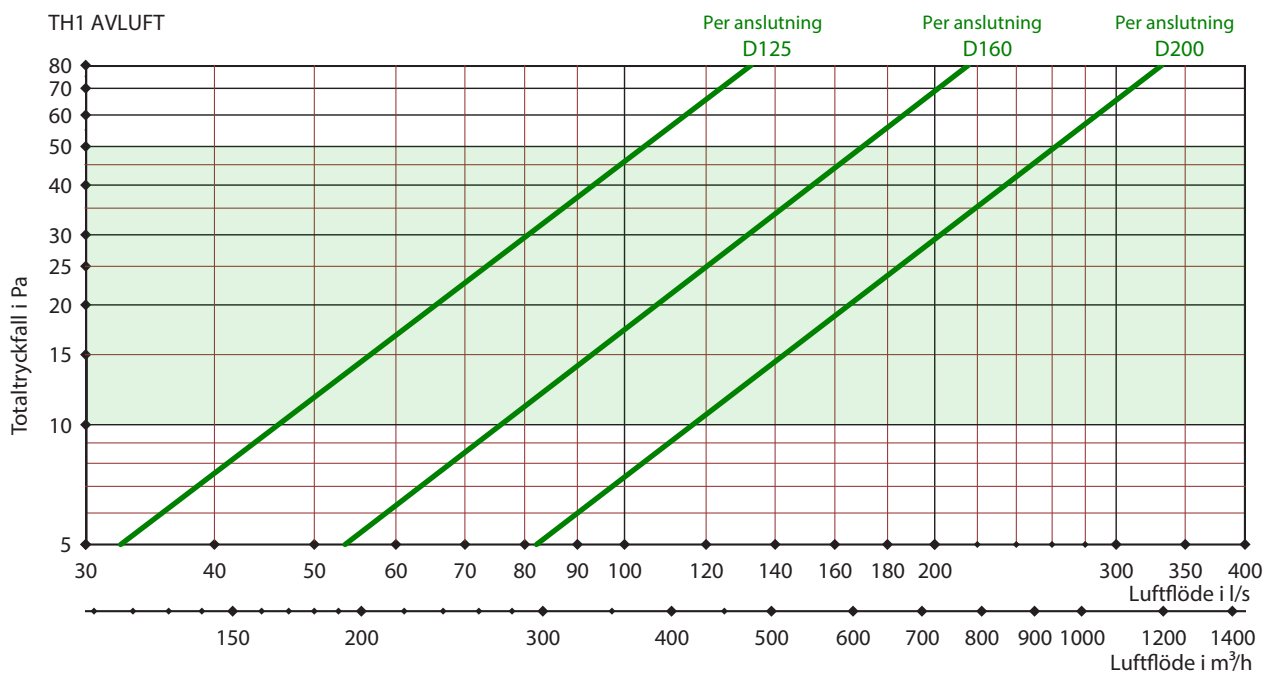
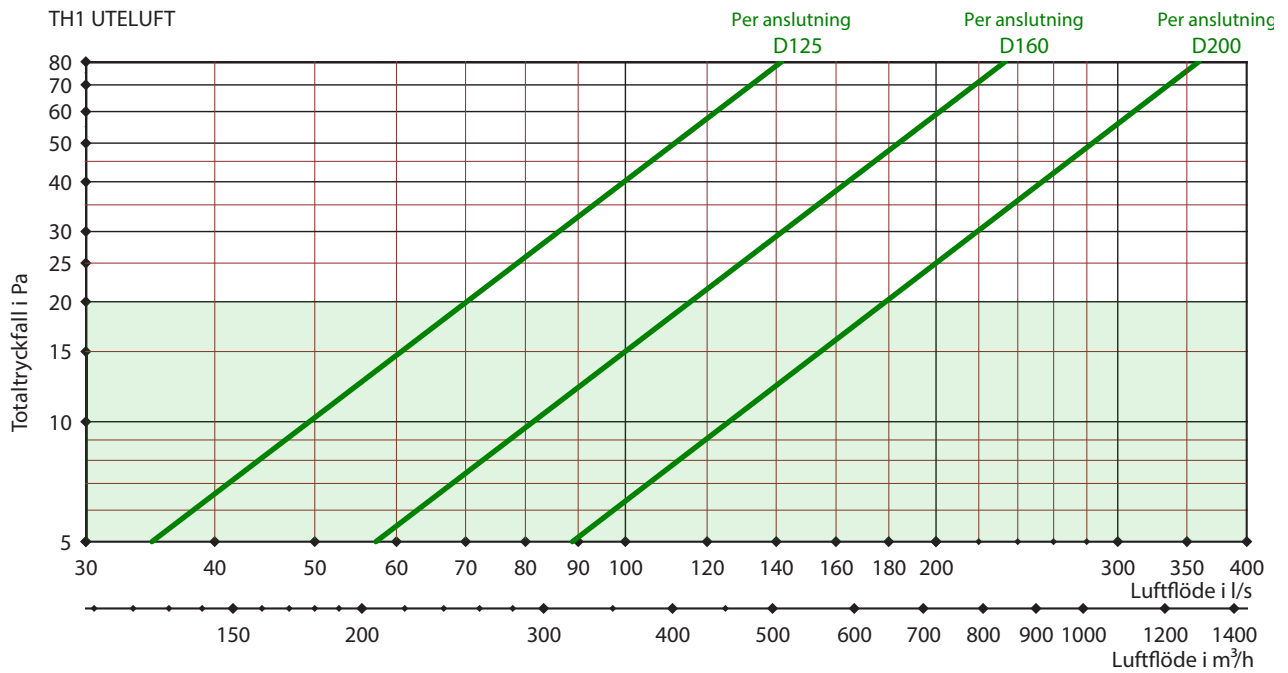
MÅTT

Storlek ABC-TH1 Ø d nippelmått	A mm	B mm	C mm	Vikt
125, 160, 200	400	400	225	6



DIMENSIONERING

Angivna data är riktvärden



Grönmarkerat område innebär ett bra energival. 

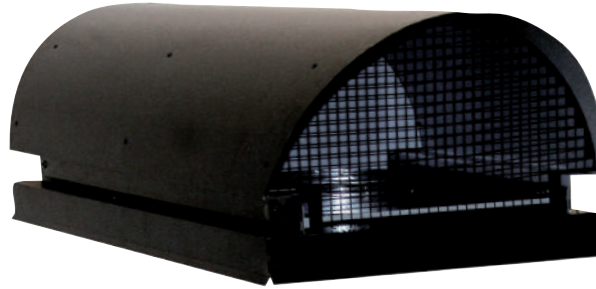
TAKHUVAR
/ TG

ABC-TH2

BOSTAD AVLUFTS ELLER UTELUFTSHUV

Tips!

Innan anläggningen är i drift bör takhuvens täckas över för att undvika kondensproblem.



OBS!
Vid användning av värmepump måste huvens/rören kondensisoleras.

ANVÄNDNING

Avlufts eller uteluftshuv för bostäder, komfortventilation/imkanal.

UTFÖRANDE

ABC-TH2 tillverkas vanligen i ABC-Garantiplåt med 25 års färgbeläggningssgaranti för korrosivitetsklass C4. Den patenterade färgbeläggningen ABC Garantiplåt är rapsolja-baserad samt testad enligt EN 13523-1:2009 och följer bygglåtens standardkulörer. Avlufts/Uteluftsdelen är skyddad under huvens takkåpa och försedd med ett smådjurssäkert stansat nät. ABC-TH2 har 2 anslutningar med nippelmått i spirostandard. Huvens överdel är försedd med mellanvägg och smådjurssäkert nät i öppningarna. Rensbart utförande. Kan måttanpassas för befintlig sarg.

SKÖTSEL/UNDERHÅLL

Kontrollera behov av rengöring en gång per år. Medryckning av aerosoler och pudersnö eller isbildning kan inte uteslutas vid ogynnsamma förhållanden.

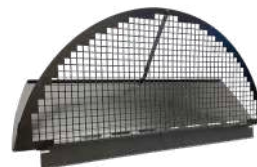
TILLBEHÖR



Takgenomföring ABC-TGTH2



Backspjäll ABC-BSi



Påblåsningsskydd rekommenderas vid användande som uteluftshuv och vindutsatta lägen.

EXEMPEL BESKRIVNINGSTEXT

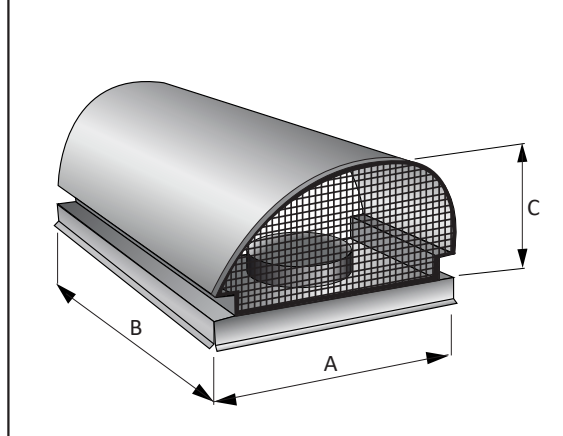
VVS AMA
QMB.2/QMF.2

Kombihuv ABC-TH2 av ABC Ventilationsprodukter AB fabrikat. Storlek 160. 400x600. Utförd i ABC Garantiplåt i korrosivitetsklass C4 med 25 års garanti på färgbeläggningen. [Kulör enligt kulörkarta](#)

MÅTT

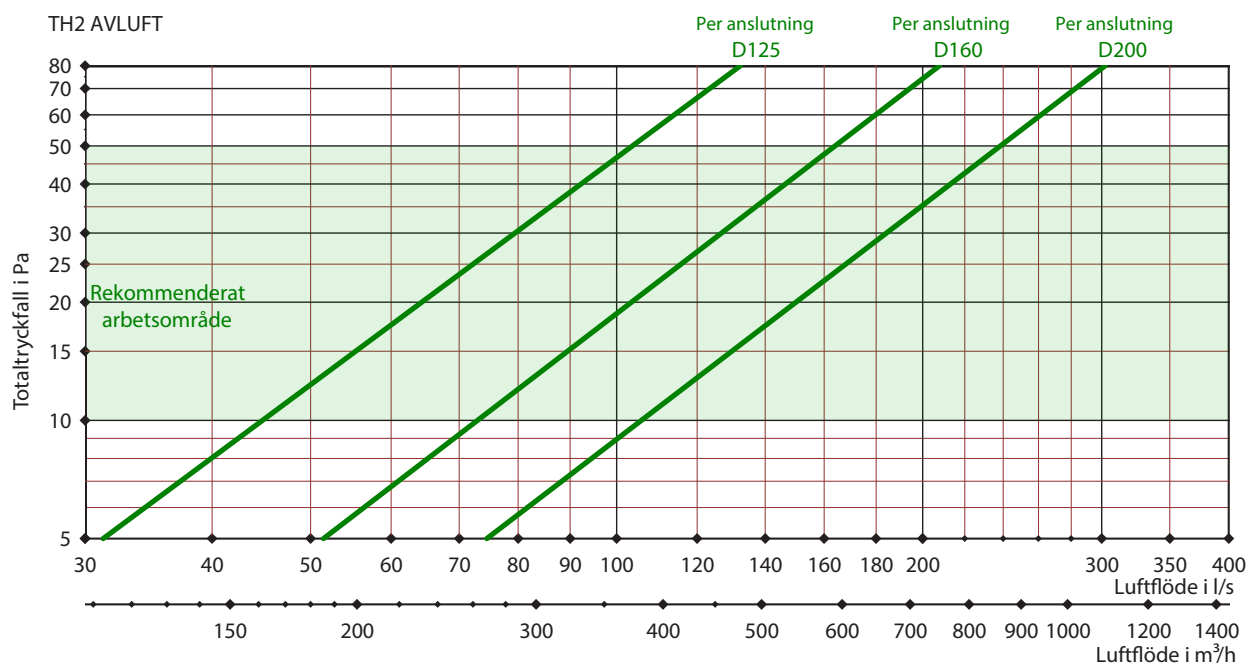
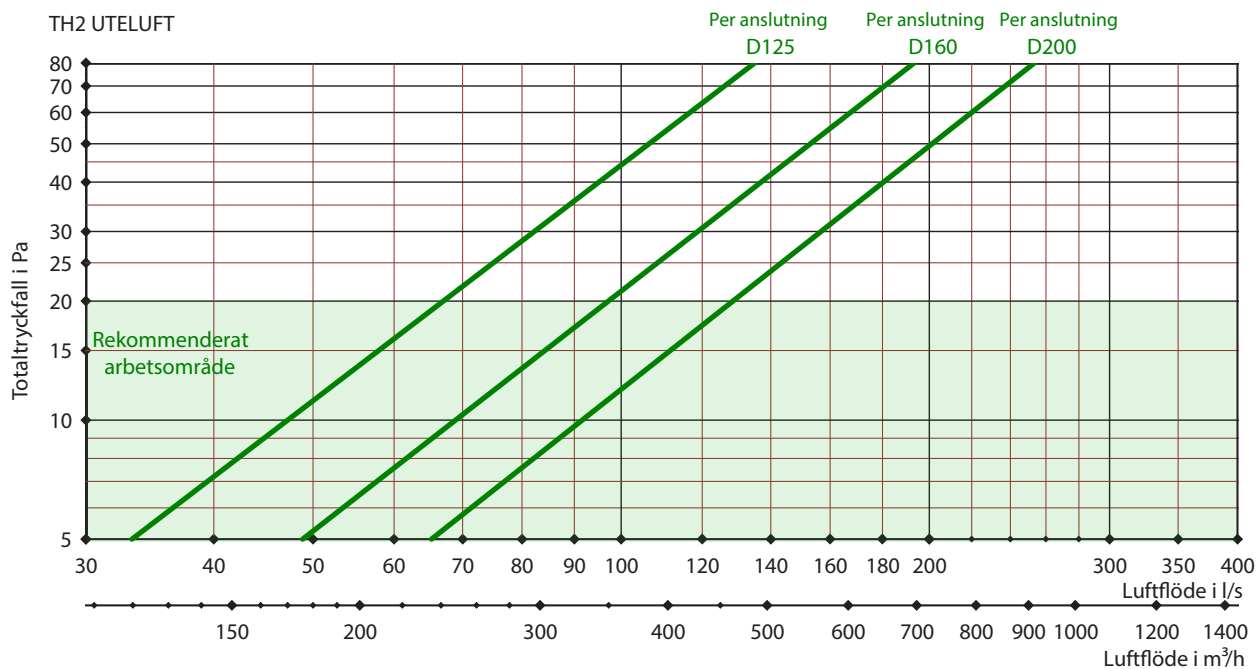
Storlek ABC-TH2 Ø nippelmått	A mm	B mm	C mm	CC mm	Vikt
125, 160, 200*	400	800	225	335	11
125, 160	400	600	225	225	9

*För takgenomföring till TH2 anslutning Ø200,
se ABC-TGC -200 + ÖGC 200



DIMENSIONERING

Angivna data är riktvärden



Grönmarkerat område innebär ett bra energival.

TAKHUVAR
/ TG



ABC-TH4

BOSTAD AVLUFTS ELLER UTELUFTSHUV

Tips!

Innan anläggningen är i drift bör takhuven täckas över för att undvika kondensproblem.



OBS!
Vid användning av värmepump måste huven/rören kondensisoleras.

ANVÄNDNING

Avlufts eller uteluftshuv för flerbostadshus. För komfortventilation och/eller imkanal.

UTFÖRANDE

ABC-TH4 tillverkas vanligen i ABC-Garantiplåt med 25 års färgbeläggningssgaranti för korrosivitetssklass C4. Den patenterade färgbeläggningen ABC Garantiplåt är rapsoljebaserad samt testad enligt EN 13523-1:2009 och följer byggplåtens standardkulörer.

Avlufts/Uteluftsdelen är skyddad under huvens takkåpa och försedd med ett smådjurssäkert stansat nät. Huvens överdel är försedd med mellanvägg och smådjurssäkert nät i öppningarna.

Rensbart utförande. Kan måttanpassas för befintlig sarg.

SKÖTSEL/UNDERHÅLL

Kontrollera behov av rengöring en gång per år. Medryckning av aerosoler och pudersnö eller isbildning kan inte uteslutas vid ogynnsamma förhållanden.

EXEMPEL BESKRIVNINGSTEXT

VVS AMA
QMB.2/QMF.2

Avlufts/uteluftshuv ABC-TH4 av ABC Ventilationsprodukter AB fabrikat. Utförd i ABC Garantiplåt i korrosivitetssklass C4 med 25 års garanti på färgbeläggningen.

[Kulör enligt kulörkarta](#)

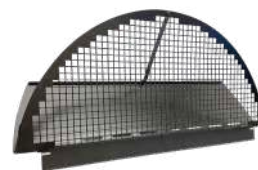
TILLBEHÖR



Takgenomföring ABC-TGTH4



Backspjäll ABC-BSi

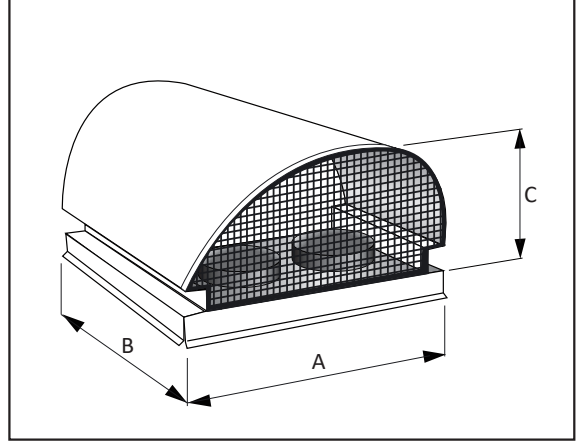


Påblåsningsskydd rekommenderas vid användande som uteluftshuv och vindutsatta lägen.

MÅTT

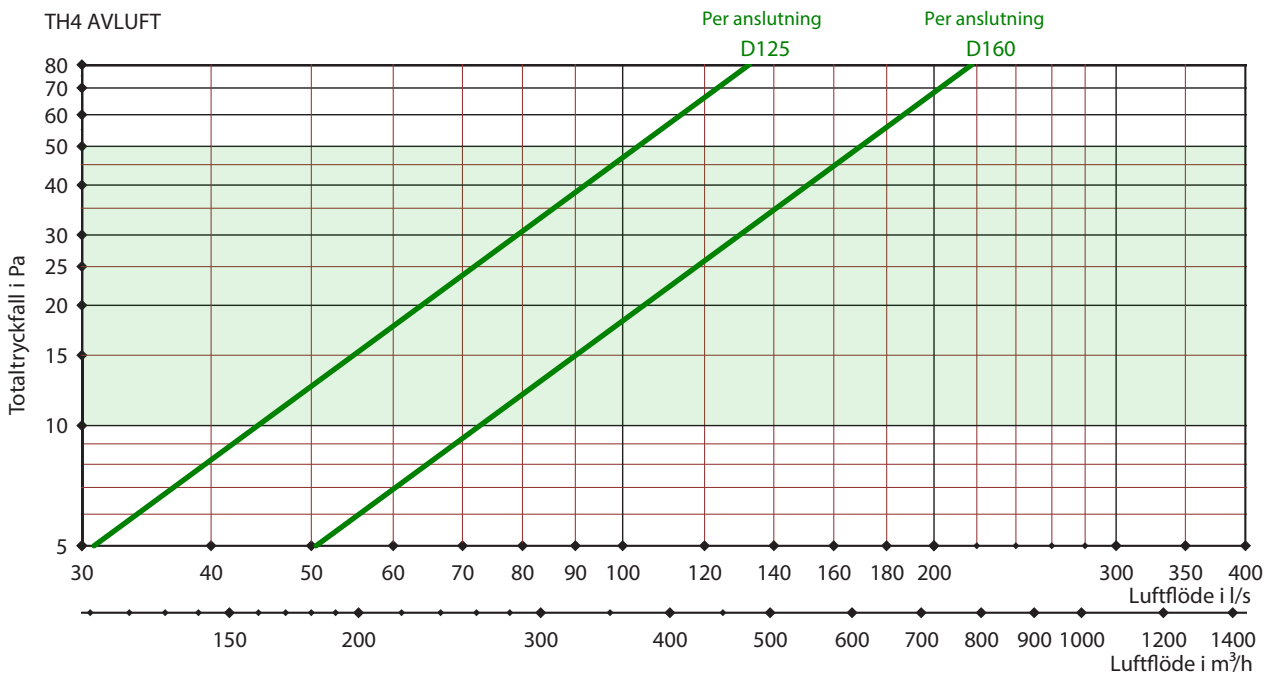
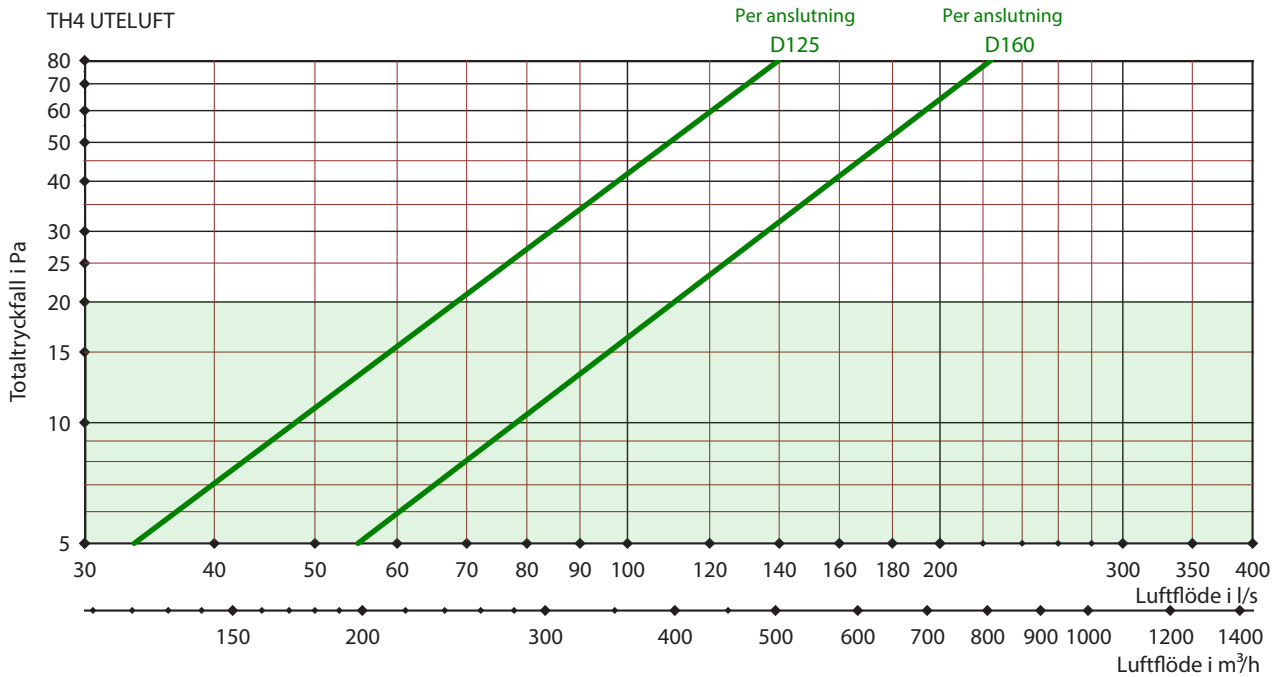
Storlek ABC-TH4 Ø nippelmått	A mm	B mm	C mm	Vikt
125, 160	600	600	320	10
125, 160 *	800	800	320	15

* Isolering motsvarande brandteknisk klass EI60.



DIMENSIONERING

Angivna data är riktvärden



Grönmarkerat område innebär ett bra energival. 

TAKHUVAR
/ TG



ABC-TH6

BOSTAD AVLUFTS ELLER UTELUFTSHUV

Tips!

Innan anläggningen är i drift bör takhuven täckas över för att undvika kondensproblem.



OBS!
Vid användning av värmepump måste huven/rören kondensisoleras.

ANVÄNDNING

Avlufts eller uteluftshuv för avluft i flerbostadshus. För komfortventilation och/eller imkanal.

UTFÖRANDE

ABC-TH6 tillverkas vanligen i ABC-Garantiplåt med 25 års färgbeläggningssgaranti för korrosivitetsklass C4. Den patenterade färgbeläggningen ABC Garantiplåt är rapsoljebaserad samt testad enligt EN 13523-1:2009 och följer byggplåtens standardkulörer. Avlufts/Uteluftdelen är skyddad under huvens takkåpa och försedd med ett smådjursäkert stansat nät. Huvens överdel är försedd med mellanvägg och smådjursäkert nät i öppningarna. Rensbart utförande.

SKÖTSEL/UNDERHÅLL

Kontrollera behov av rengöring en gång per år. Medryckning av aerosoler och pudersnö eller isbildning kan inte uteslutas vid ogynnsamma förhållanden.

TILLBEHÖR



Takgenomföring ABC-TGTH6



Backspjäll ABC-BSi



Påblåsningsskydd rekommenderas vid användande som uteluftshuv och vindutsatta lägen.

EXEMPEL BESKRIVNINGSTEXT

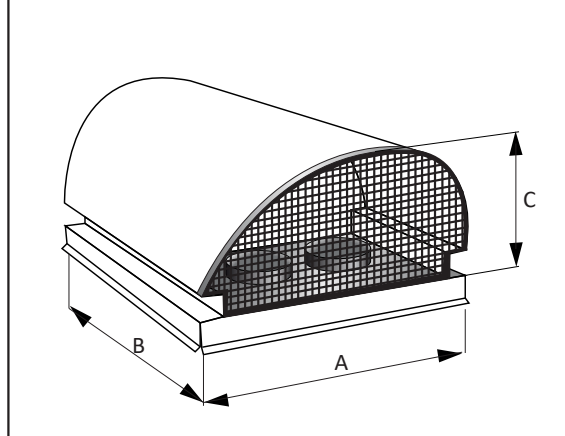
VVS AMA
QMB.2/QMF.2

Avlufts/uteluftshuv ABC-TH6 av ABC Ventilationsprodukter AB fabrikat. Utförd i ABC Garantiplåt i korrosivitetsklass C4 med 25 års garanti på färgbeläggningen. [Kulör enligt kulörkarta](#)

MÅTT

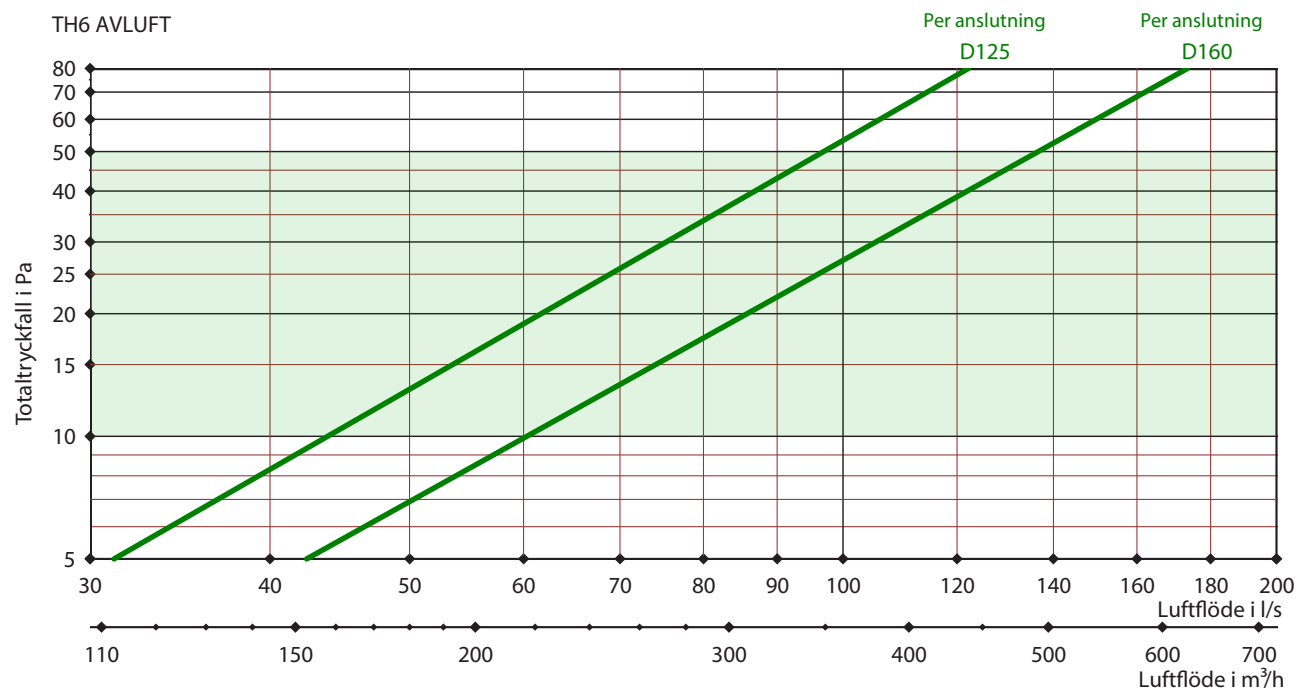
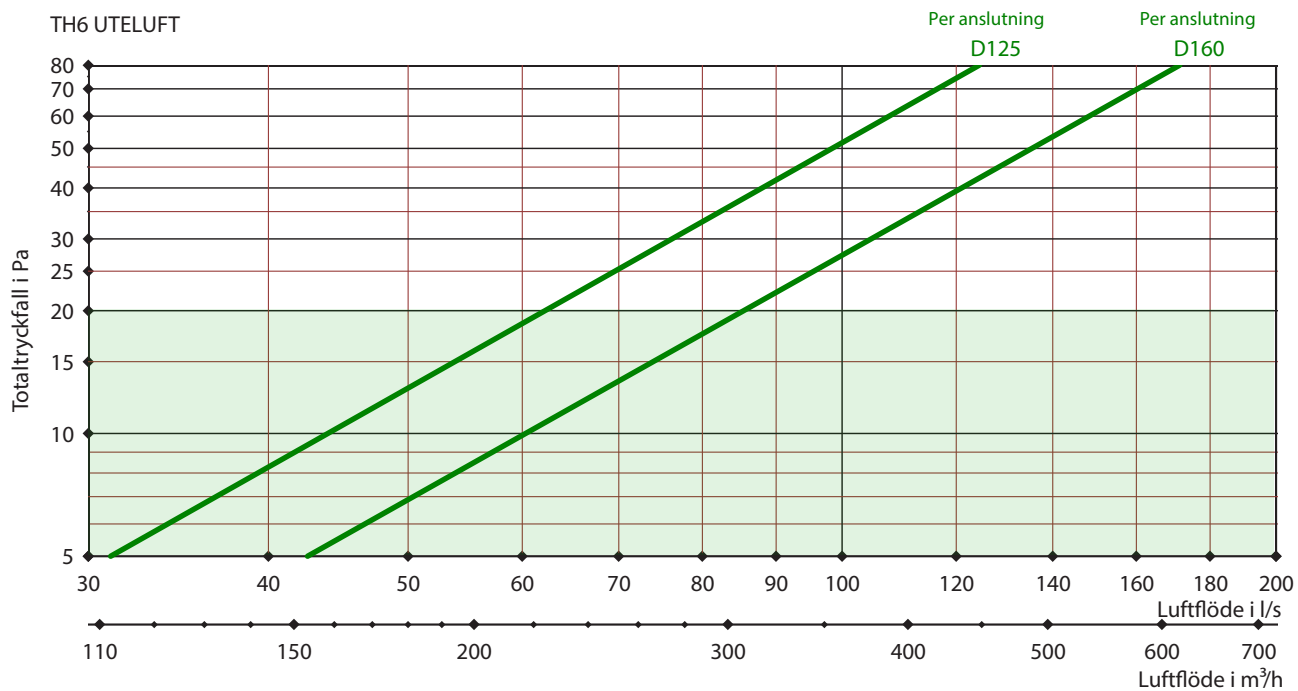
Storlek ABC-TH6 Ø nippelmått	A mm	B mm	C mm	Vikt
125, 160	600	800	320	13
125, 160 *	1000	800	320	17

* Isolering motsvarande brandteknisk klass EI60.



DIMENSIONERING

Angivna data är riktvärden



Grönmarkerat område innebär ett bra energival. Bra energival

TAKHUVAR
/ TG

ABC-DANSARE

SJÄLVDRAG AVLUFTSHUV



ANVÄNDNING

Vindflöjel för avluft vid självdragsventilation.

UTFÖRANDE

ABC-Dansare används som väderskydd för rökkanaler. Muffmått i spirostandard.

SKÖTSEL/UNDERHÅLL

Kontrollera behov av rengöring en gång per år.

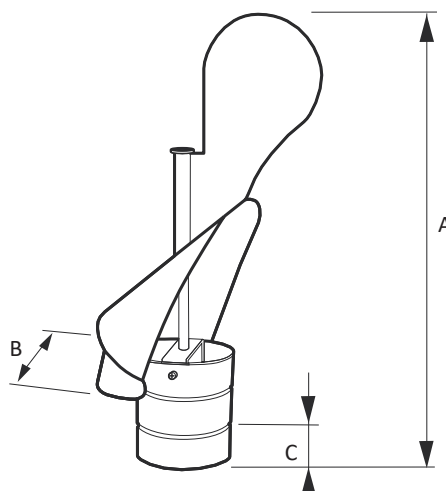
EXEMPEL BESKRIVNINGSTEXT

VVS AMA
QMF.2

Avluftshuv ABC-DANSARE av ABC Ventilationsprodukter AB fabrikat. Storlek 125, utförd i aluzink korrosivitetsklass C4.

MÅTT

Storlek ØD Muffmått ABC-D	Vikt kg	A mm	B mm	C mm
125	3	600	210	50
160	4	600	210	50
200	5	730	320	50
250	8	730	320	50
315	10	850	380	60



ABC-ASPIROMATIC

SJÄLVDRAG AVLUFTSHUV

ANVÄNDNING

Förhindrar effektivt nedfall i skorstenar och förbättrar draget väsentligt. Passar alla slags skorstenar med diametrar mellan 80 och 220 mm.

UTFÖRANDE

ABC-ASPIROMATIC är tillverkad helt i rostfritt stål. Konstruktionen har inga begränsningar i sotningsavseende. Vid montering bör du tänka på att skruvarna riktas utåt så att inget hindrar sotningsverktygen.

MÅTT

Storlek Ø D	160 muffmått	200 muffmått	240 muffmått
A mm	290	310	350
B mm	320	350	390
Skorstensdiam.	80-155 mm	112-185 mm	150-220 mm
Luftgenomströmning	125 m ³ /h	225m ³ /h	315 m ³ /h

Luftgenomströmningen beräknad vid en vindhastighet av 3-8 m/s

MONTAGEANVISNING

1. Ta ut fästbeslagen ur den medföljande påsen.
2. Skruva på beslagen på bultarna enligt bild.
3. Vänd på produkten och montera i bultarna från insidan i hålen som finns i nederkant. (3) Skruva därefter på muttrarna (2)
4. Öppna produkten genom att lätt lossa de svarta knopparna i underkanten.
5. Placera produkten med beslagen hängande innanför skorstenen. (4)
6. Se till att produkten står centrerat och dra åt muttrarna försiktigt för att låsa fast den.

Montera endast Aspiromatic på en skorsten i gott skick. Om produkten ska monteras i mycket blåsiga områden, borra Ø 8 mm hål i skorstenskanten så att bultarna kan monteras igenom.

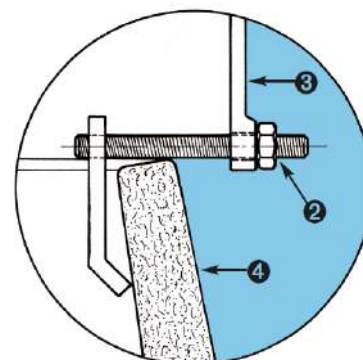
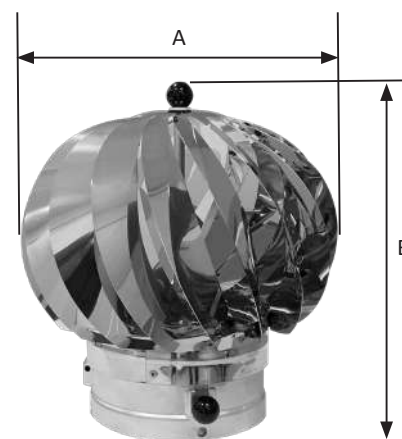


EXEMPEL BESKRIVNINGSTEXT

VVS AMA

QMF.2

Avluftshuv ABC-ASPIROMATIC av ABC Ventilationsprodukter AB fabrikat. Storlek 160, utförd i rostfritt stål - SS 2333.



ABC-KH

SJÄLVDRAG AVLUFTSHUV

Tips!
Innan anläggningen är i drift bör takhuvens täckas över för att undvika kondensproblem.



Glöm ej bottenplatta för anslutning mot takgenomföring.

ANVÄNDNING
Cirkulär takhuv.

UTFÖRANDE
ABC-KH tillverkas vanligen i zinkmagnesium för korrosivitetsklass C5. Huvens tillverkas som standard i muffmått och är försedd med smådjurssäkert trådnätsgaller. Luftriktning - horisontell.

SKÖTSEL/UNDERHÅLL
Kontrollera behov av rengöring en gång per år.

EXEMPEL BESKRIVNINGSTEXT
VVS AMA
QMF.2

Avluftshuv ABC-KH av ABC Ventilationsprodukter AB fabrikat. Storlek 200, Utförd i zinkmagnesium i korrosivitetsklass C5. Lackad i kulör enligt kulörkarta.

TILLBEHÖR



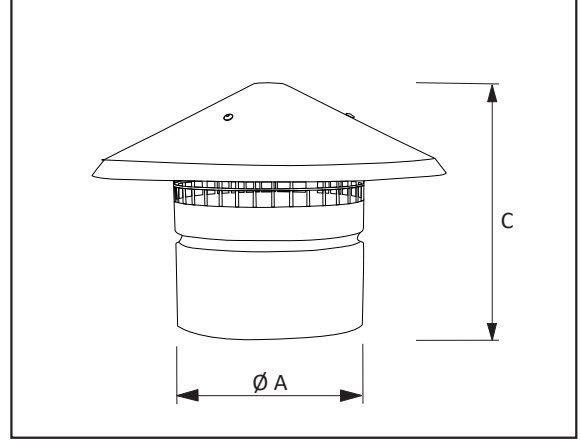
Takgenomföring ABC-TG i motsvarande EI 30 alt EI 60 utförande. Standardlängd är 800 mm.



Bottenplatta ABC-BP för anslutning mot takgenomföring

MÅTT

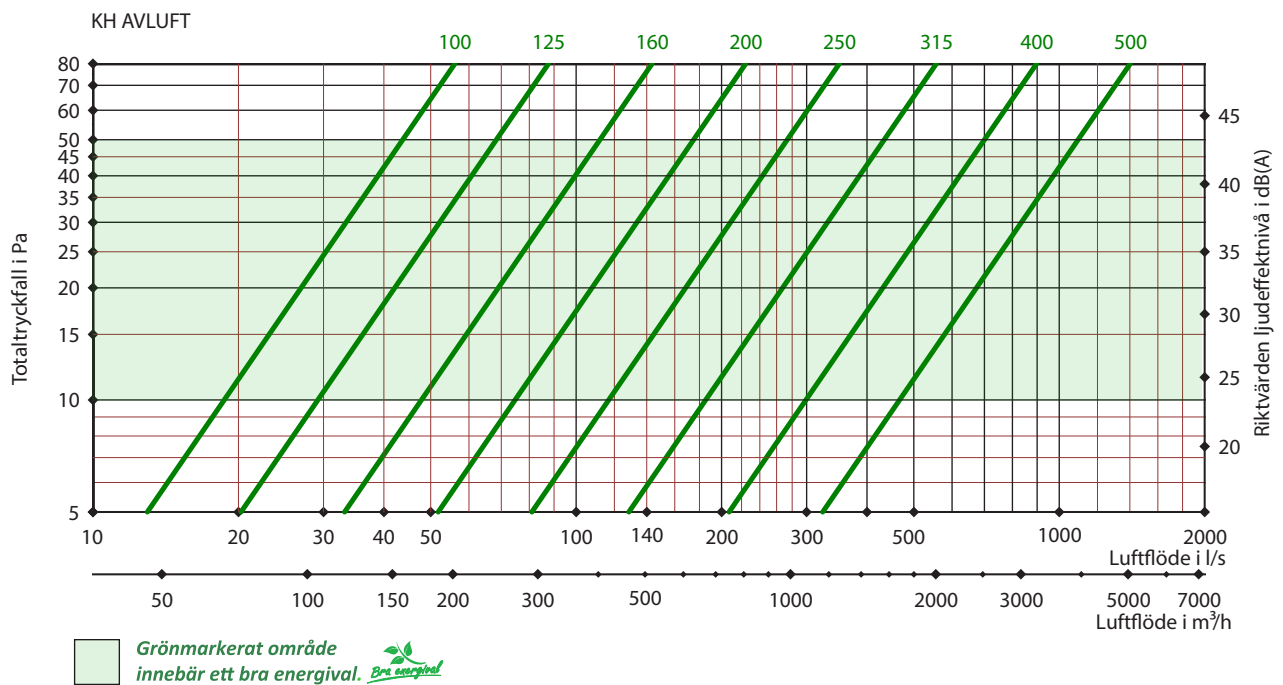
Storlek Muffmått ABC-KH \emptyset	Vikt kg	A mm	C mm	ABC-TG EI30 ¹
100	1	100	140	300
125	1	125	165	300
160	1	160	200	300
200	1	200	240	300
250	1	250	290	400
315	2	315	345	500
400	3	400	440	600
500	4	500	540	700



¹ Isolering motsvarande brandteknisk klass EI30.

DIMENSIONERING

Angivna data är riktvärden



TAKHUVAR
/ TG

Avståndskorrektion av ljudnivå dB(A)	
Avstånd m	Korrektion dB(A)
5	-22
10	-28
15	-32
20	-34
30	-38
40	-40
50	-42
60	-44



ABC-GHA 1-10

BOSTAD AVLUFTS ELLER UTELUFTSHUV

Tips!

Innan anläggningen är i drift bör takhuvens täckas över för att undvika kondensproblem.



ANVÄNDNING

Avlufts eller uteluftshuv med galler i avluftsöppningar. För bostäder, komfortventilation/imkanal. Gallertyp YG som standard. Öppningsbar.

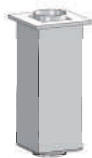
UTFÖRANDE

ABC-GHA tillverkas vanligen i ABC-Garantiplåt med 25 års färgbeläggningssgaranti för korrosivitetssklass C4. Den patenterade färgbeläggningen ABC Garantiplåt är rapsoljebaserad samt testad enligt EN 13523-1:2009 och följer byggplåtens standard-kulörer. ABC-GHA har anslutningar med nippelmått i spirostandard. Huvens överdel är försedd med mellanväggar mellan kanalerna och smådjursäkert nät i öppningarna. Rensbart utförande. Kan måttanpassas för befintlig sarg.

SKÖTSEL/UNDERHÅLL

Kontrollera behov av rengöring en gång per år.

TILLBEHÖR



Takgenomföringar TGTH 1-10

Backspjäll ABC-BSi

EXEMPEL BESKRIVNINGSTEXT

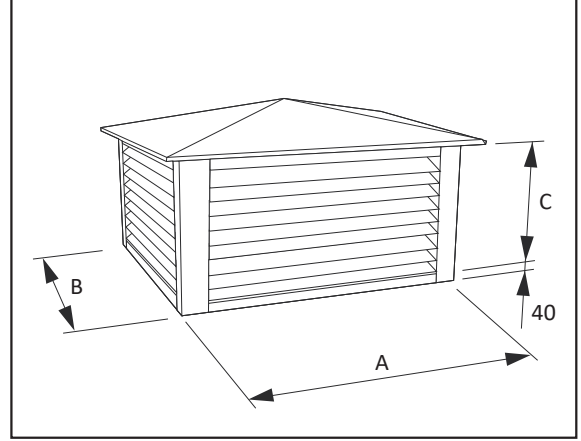
VVS AMA
QMF.2

Avluftshuv ABC-GHA2 av ABC Ventilationsprodukter AB fabrikat. Storlek 160. 400x800. Utförd i ABC Garantiplåt i korrosivitetssklass C4 med 25 års garanti på färgbeläggningen. [Kulör enligt kulörkarta](#)

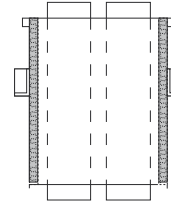


MÅTT

Storlek ABC-GHA Ø d nippelmått	A mm	B mm	C mm	Takgenomföring ABC-TGTH EI30 ¹	Vikt
GHA 1 125,160	400	400	350	TGTH 1	16
GHA 2 125,160	400	600	350	TGTH 2	19
GHA 2 125,160	400	800	350	TGTH 2	22
GHA 4 125, 160	600	600	350	TGTH 4	22
GHA 6 125, 160	600	800	350	TGTH 6	28
GHA 8 125, 160	600	1000	350	TGTH 8	
GHA 10 125, 160	600	1200	350	TGTH 10	



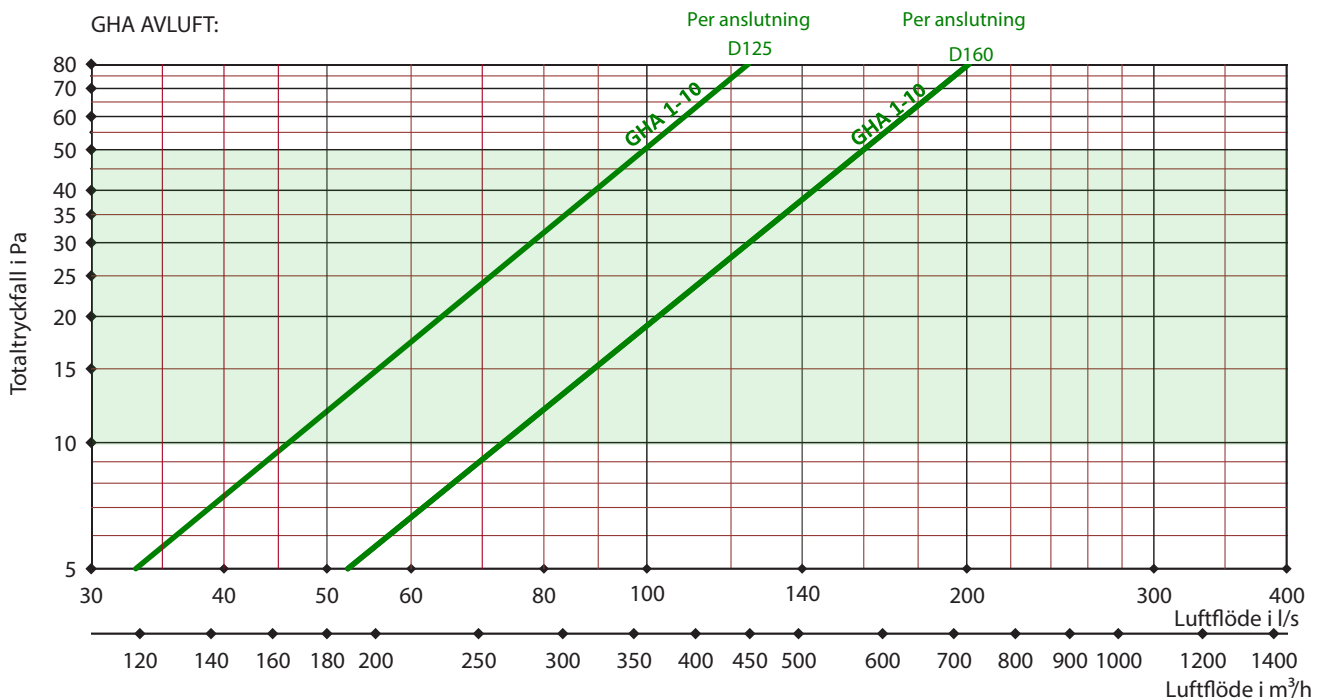
¹ Isolering motsvarande brandteknisk klass EI30.



Exempel takgenomföring
TGTH 2 anslutningar.

DIMENSIONERING

Angivna data är riktvärden



Grönmarkerat område
innebär ett bra energival. *Bra energival*

TAKHUVAR
/ TG



ABC-GH

TRADITIONELL AVLUFTS-/UTELUFTSHUV

Tips!

Innan anläggningen är i drift bör takhuvens täckas över för att undvika kondensproblem.



ANVÄNDNING

Traditionell avlufts-/uteluftshuv, med galler i intag/avluftsöppningar, för komfortventilation. Gallertyp YG som standard. Öppningsbar.

UTFÖRANDE

ABC-GH tillverkas vanligen i ABC-Garantiplåt med 25 års färgbeläggningssgaranti för korrosivitetsklass C4. Den patenterade färgbeläggningen ABC Garantiplåt är rapsoljebaserad samt testad enligt EN 13523-1:2009 och följer byggplåtens standardkulörer. Huvens utföres med demonterbara vattenavskiljande lamellinsatser med smådjursäkert trådnätsgaller.

SKÖTSEL/UNDERHÅLL

Kontrollera behov av rengöring en gång per år. Medryckning av aerosoler och pudersnö eller isbildning kan inte uteslutas vid ogynnsamma förhållanden.

TILLBEHÖR



Takgenomföring ABC-TG i EI 30 alt EI 60 utförande. Standardlängd är 800 mm.



Takgenomföring ljuddämpande ABC-TGLD EI 30 alt EI 60 utförande. Standardlängd 800 mm.



Backspjäll ABC-BS



Bottenanslutning cirkulär ABC-ÖG



Bottenanslutning rektangulär ABC-BANS

EXEMPEL BESKRIVNINGSTEXT

VVS AMA
QMB.2/QMF.2

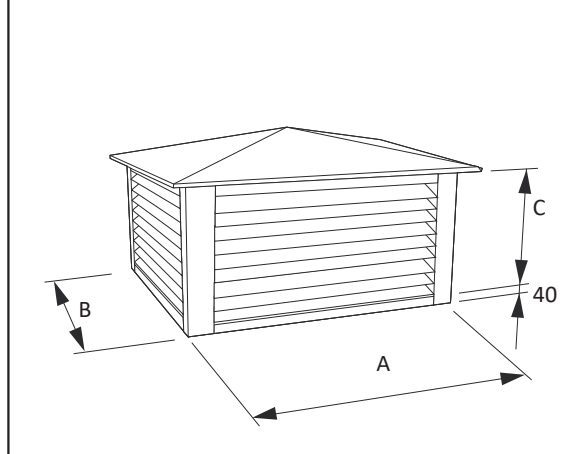
Avlufts-/uteluftshuv ABC-GH av ABC Ventilationsprodukter AB fabrikat. Storlek 800-200. Utförd i ABC Garantiplåt i korrosivitetsklass C4 med 25 års garanti på färgbeläggningen.

[Kulör enligt kulörkarta](#)

Avståndskorrektion av ljudnivå dB(A)	
Avstånd m	Korrektion dB(A)
5	-22
10	-28
15	-32
20	-34
30	-38
40	-40
50	-42
60	-44

MÅTT

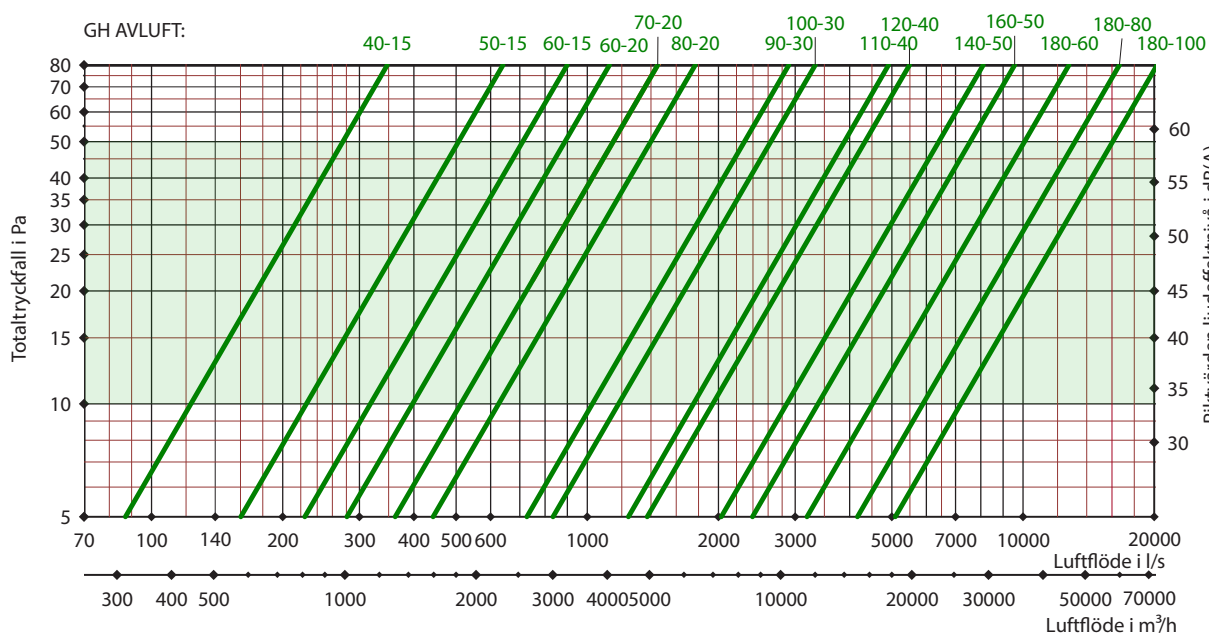
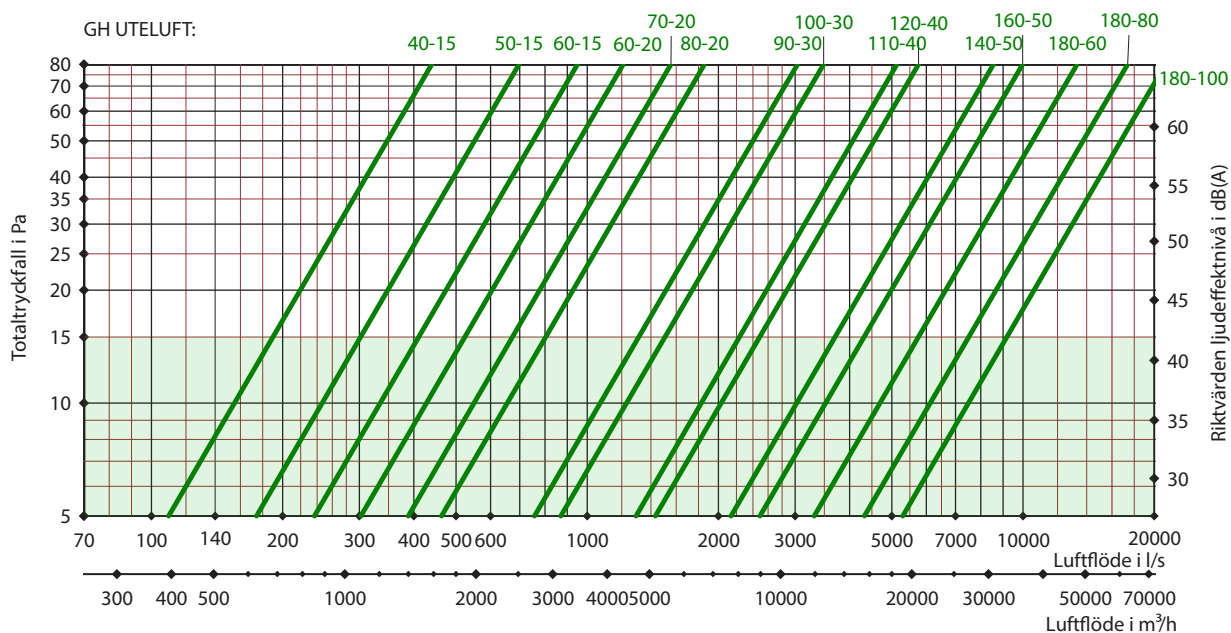
Storlek ABC-GH	Vikt kg	A mm	B mm	C mm	ABC-TG EI30 ¹
400x400-150	8	400	400	150	300
500x500-150	10	500	500	150	400
600x600-200	17	600	600	200	500
700x700-200	20	700	700	200	600
800x800-200	25	800	800	200	700
900x900-300	35	900	900	300	800
1000x1000-300	40	1000	1000	300	900
1100x1100-400	50	1100	1100	400	1000
1200x1200-400	60	1200	1200	400	1100
1400x1400-500	80	1400	1400	500	1300
1600x1600-500	100	1600	1600	500	1500
1800x1800-800	165	1800	1800	800	1700
1800x1800-1000	200	1800	1800	1000	1700



¹ Isolering motsvarande brandteknisk klass EI30.

DIMENSIONERING

Angivna data är riktvärden



Grönmarkerat område innebär ett bra energival. *Bra energival!*

TAKHUVAR / TG



ABC-GHIG

TRADITIONELL UTELUFTSHUV



ANVÄNDNING

Traditionell uteluftshuv med galler i intagsöppning för komfortventilation.
Gallertyp ABC-YGIG.

UTFÖRANDE

ABC-GHIG tillverkas vanligen i ABC-Garantiplåt med 25 års färgbäläggninggaranti för korrosivitetssklass C4. Den patenterade färgbäläggningen ABC Garantiplåt är rapsolja-baserad samt testad enligt EN 13523-1:2009 och följer byggplåtens standardkulörer.

SKÖTSEL/UNDERHÅLL

Kontrollera behov av rengöring en gång per år.

TILLBEHÖR



Takgenomföring ABC-TG i motsvarande EI 30 alt EI 60 utförande.
Standardlängd är 800 mm.



Takgenomföring ljuddämpande ABC-TGLD motsvarande EI 30 alt EI 60 utförande. Standardlängd 800 mm.



Bottenanslutning cirkulär ABC-ÖG

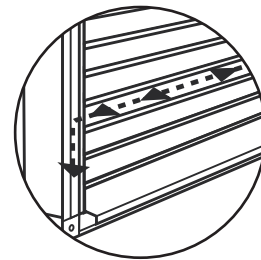


Bottenanslutning rektangulär ABC-BANS

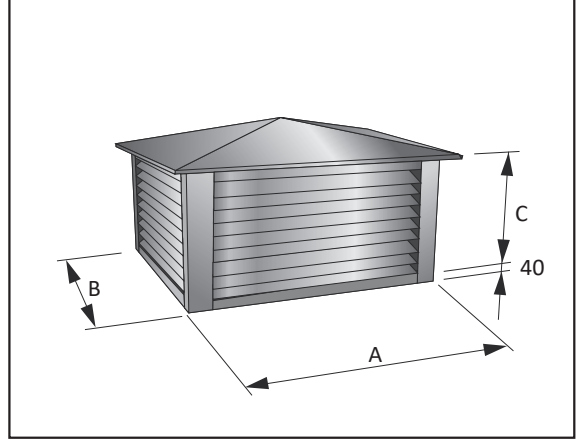
EXEMPEL BESKRIVNINGSTEXT

VVS AMA
QMB.2

Uteluftshuv ABC-GHIG av ABC Ventilationsprodukter AB fabrikat. Storlek 800-400. Utförd i ABC Garantiplåt i korrosivitetssklass C4 med 25 års garanti på färgbäläggningen. [Kulör enligt kulörkarta](#)



VATTENAVSKILJANDE LAMELL
Lamell med vattenränna för minimering av regnvatten i luftström.



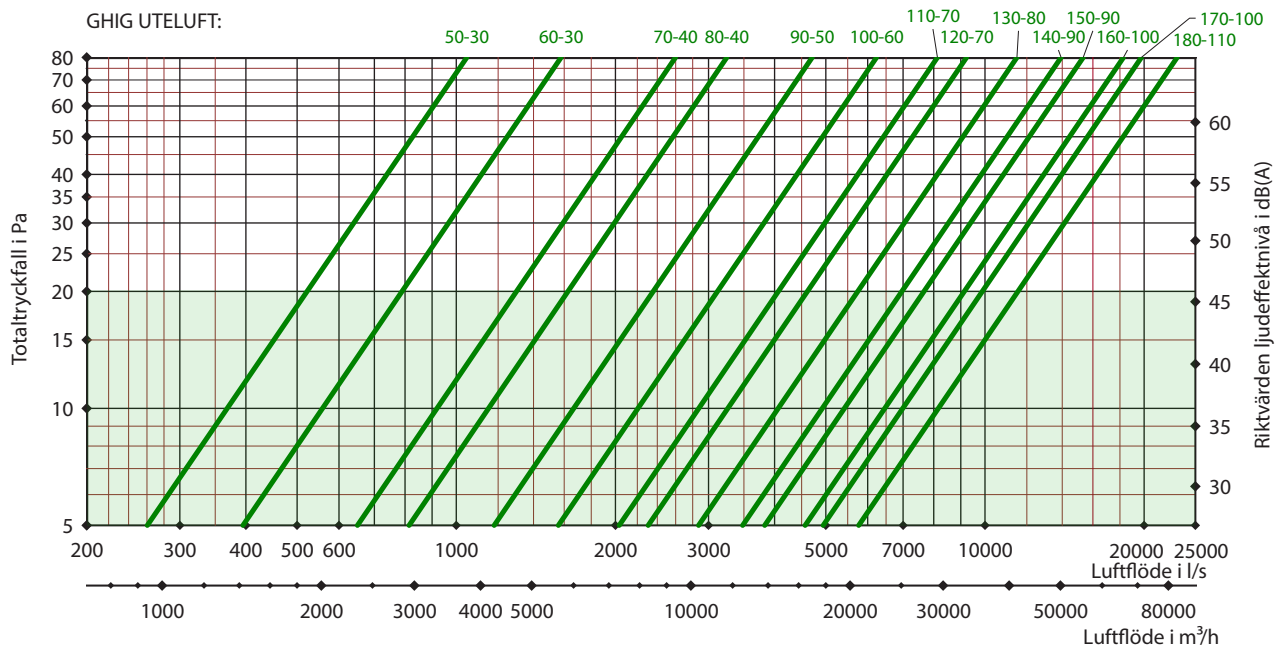
MÅTT

Storlek ABC-GHIG AxB-C	Max flöde 2,5 m/s - l/s	Tryckfall 2,5 m/s - Pa	TG	Vikt
500x500-300	500	20	400	19
600x600-300	750	20	500	23
700x700-400	1300	20	600	32
800x800-400	1600	20	700	37
900x900-500	2400	20	800	48
1000x1000-600	3400	20	900	60
1100x1100-700	4550	20	1000	75
1200x1200-700	5050	20	1100	82
1300x1300-800	6250	20	1200	102
1400x1400-900	7800	20	1300	120
1500x1500-900	8450	20	1400	135
1600x1600-1000	10250	20	1500	160
1700x1700-1000	10950	20	1600	170
1800x1800-1100	13050	20	1700	190

TAKHUVAR
/ TG

DIMENSIONERING

Angivna data är riktvärden



Grönmarkerat område innebär ett bra energival. Brix Energieffektiv

ABC-GHVG

TRADITIONELL UTELUFTSHUV



ANVÄNDNING

Traditionell uteluftshuv med galler i intagsöppning för komfortventilation.

UTFÖRANDE

Gallertyp ABC-YGWA.
Ram utförd i aluzink och lameller i aluminium.

SKÖTSEL/UNDERHÅLL

Kontrollera behov av rengöring en gång per år.

- Medryckning av aerosoler och pudersnö eller isbildning kan inte uteslutas vid ogynnsamma förhållanden.

EXEMPEL BESKRIVNINGSTEXT

VVS AMA
QMB.2

Uteluftshuv ABC-GHVG av
ABC Ventilationsprodukter AB fabrikat.
Storlek 800-400. Ram utförd i aluzink och
lameller i aluminium. Lackeras i kulör enl
kulörkarta.

TILLBEHÖR



Takgenomföring ABC-TG i
motsvarande EI 30 alt EI 60
utförande.
Standardlängd är 800 mm.



Takgenomföring ljuddämpande
ABC-TGLD motsvarande EI 30 alt EI 60
utförande. Standardlängd 800 mm.



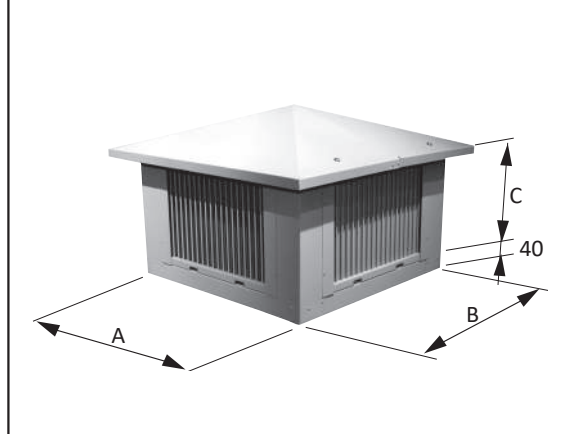
Bottenanslutning
cirkulär ABC-ÖG



Bottenanslutning
rektangulär
ABC-BANS

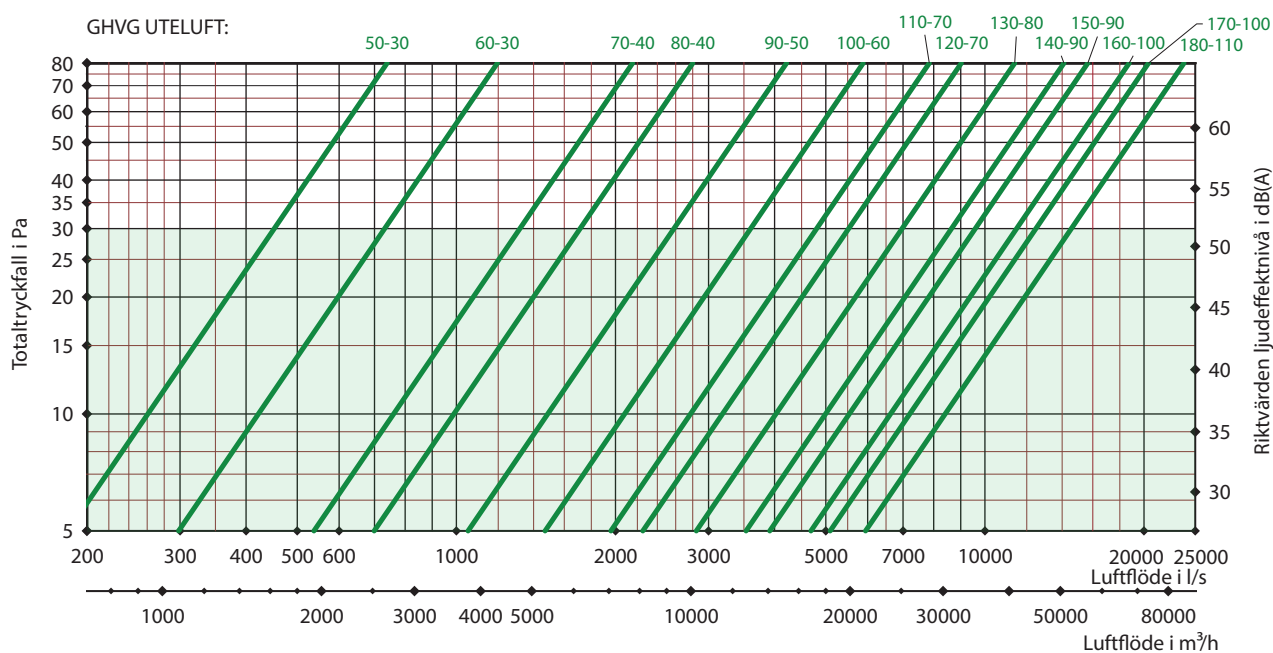
MÅTT

Storlek ABC-GHVG AxB-C	Max flöde l/s	Tryckfall Pa	TG	Vikt
500x500-300	550	30	400	20
600x600-300	750	30	500	24
700x700-400	1300	30	600	30
800x800-400	1600	30	700	35
900x900-500	2400	30	800	42
1000x1000-600	3400	30	900	51
1100x1100-700	4550	30	1000	64
1200x1200-700	5050	30	1100	69
1300x1300-800	6250	30	1200	81
1400x1400-900	7800	30	1300	92
1500x1500-900	8450	30	1400	97
1600x1600-1000	10220	30	1500	109
1700x1700-1000	10950	30	1600	115
1800x1800-1100	13050	30	1700	131



DIMENSIONERING

Angivna data är riktvärden



 Grönmarkerat område innebär ett bra energival. 

TAKHUVAR
/ TG



ABC-FH

TRADITIONELL AVLUFTHUV

Tips!

Innan anläggningen är i drift bör takhuvens täckas över för att undvika kondensproblem.

**ANVÄNDNING**

Traditionell avluftshuv med skyddad avluftsöppning, för komfortventilation

UTFÖRANDE

ABC-FH tillverkas vanligen i ABC-Garantiplåt med 25 års färgbeläggningssgaranti för korrosivitetsklass C4. Den patenterade färgbeläggningen ABC Garantiplåt är rapsojebaserad samt testad enligt EN 13523-1:2009 och följer byggplåtens standardkulörer.

SKÖTSEL/UNDERHÅLL

Kontrollera behov av rengöring en gång per år.

EXEMPEL BESKRIVNINGSTEXT

VVS AMA
QMF.2

Avluftshuv ABC-FH av ABC Ventilationsprodukter AB fabrikat. Storlek 700. Utförd i ABC Garantiplåt i korrosivitetsklass C4 med 25 års garanti på färgbeläggningen. [Kulör enligt kulörkarta](#)

TILLBEHÖR

Takgenomföring ABC-TG i motsvarande EI 30 alt EI 60 utförande. Standardlängd är 800 mm.



Takgenomföring ljuddämpande ABC-TGLD i motsvarande EI 30 alt EI 60 utförande. Standardlängd 800 mm.



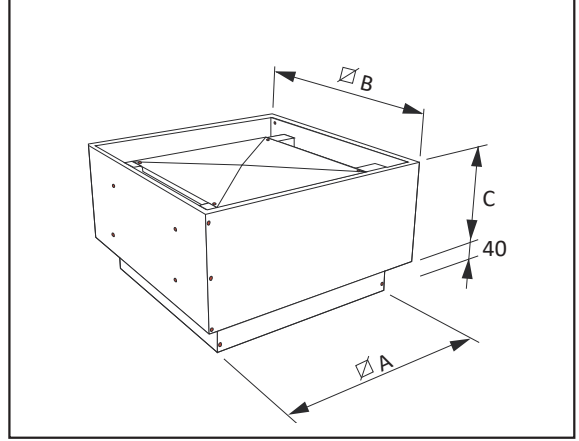
Backspjäll ABC-BS



Bottenanslutning cirkulär ABC-ÖG



Bottenanslutning rektangulär ABC-BANS



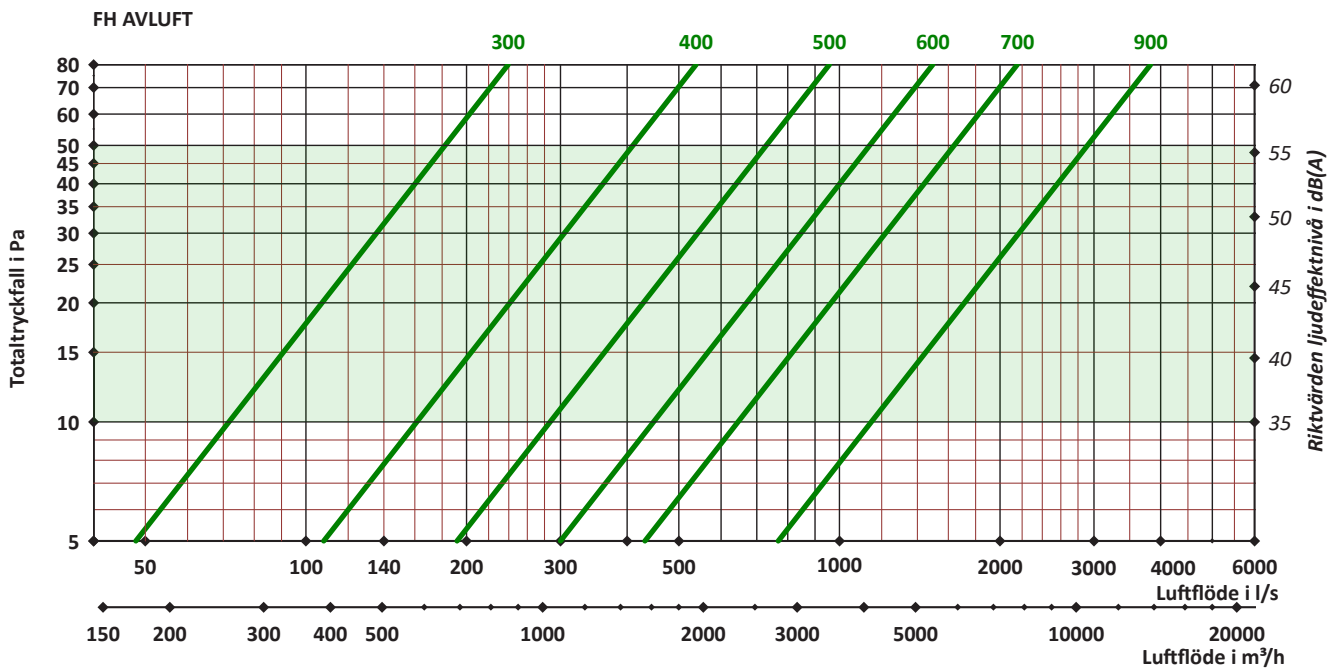
MÅTT

Storlek ABC-FH	Vikt kg	Anslutnings- mått A	B mm	C mm	ABC-TG EI-30 ¹
300	7	400	450	175	300
400	10	500	550	235	400
500	20	600	750	350	500
600	25	700	900	400	600
700	30	800	1050	450	700
900	40	1000	1300	550	900

¹ Isolering motsvarande brandteknisk klass EI30.

DIMENSIONERING

Angivna data är riktvärden



ABC-BA

INDUSTRI AVLUFTHUV

Tips!
Innan anläggningen är i drift bör takhuvorna täckas över för att undvika kondensproblem.



ANVÄNDNING

Cirkulär avluftshuv för industri, med avluftsöppning uppåt. Används som avslut på cirkulära kanaler.

UTFÖRANDE

Avluftshuv ABC-BA tillverkas vanligen i zinkmagnesium för korrosivitetssklass C5 och består av centralrör, innerkona och mantel. Centralröret är anpassat till spirostandard. Från och med Ø 400 är röret försett med fläns. Lyftögler är standard från och med storlek 400.

SKÖTSEL/UNDERHÅLL

Kontrollera behov av rengöring en gång per år.

EXEMPEL BESKRIVNINGSTEXT

VVS AMA
QMF.2

Avluftshuv ABC-BA av ABC Ventilationsprodukter AB fabrikat. Storlek 500, Utförd i zinkmagnesium i korrosivitetssklass C5. Kulör enligt kulörkarta.

TILLBEHÖR



Takgenomföring ABC-TG i motsvarande EI 30 alt EI 60 utförande. Standardlängd är 800 mm.



Takgenomföring ljuddämpande ABC-TGLD i motsvarande EI 30 alt EI 60 utförande. Standardlängd 800 mm.



Backspjäll ABC-BS



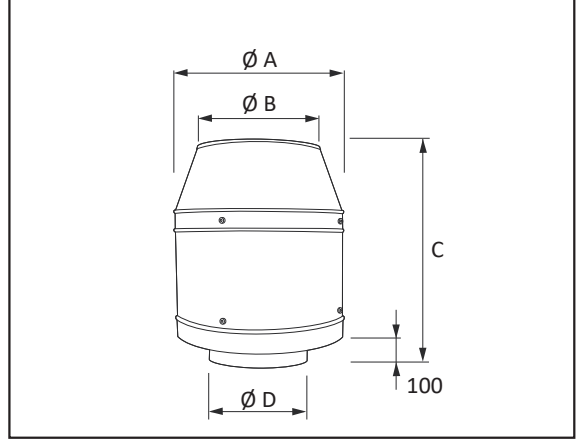
Bottenanslutning cirkulär ABC-ÖG



Bottenanslutning rektangulär ABC-BANS



Bottenplatta ABC-BP för anslutning mot takgenomföring



MÅTT

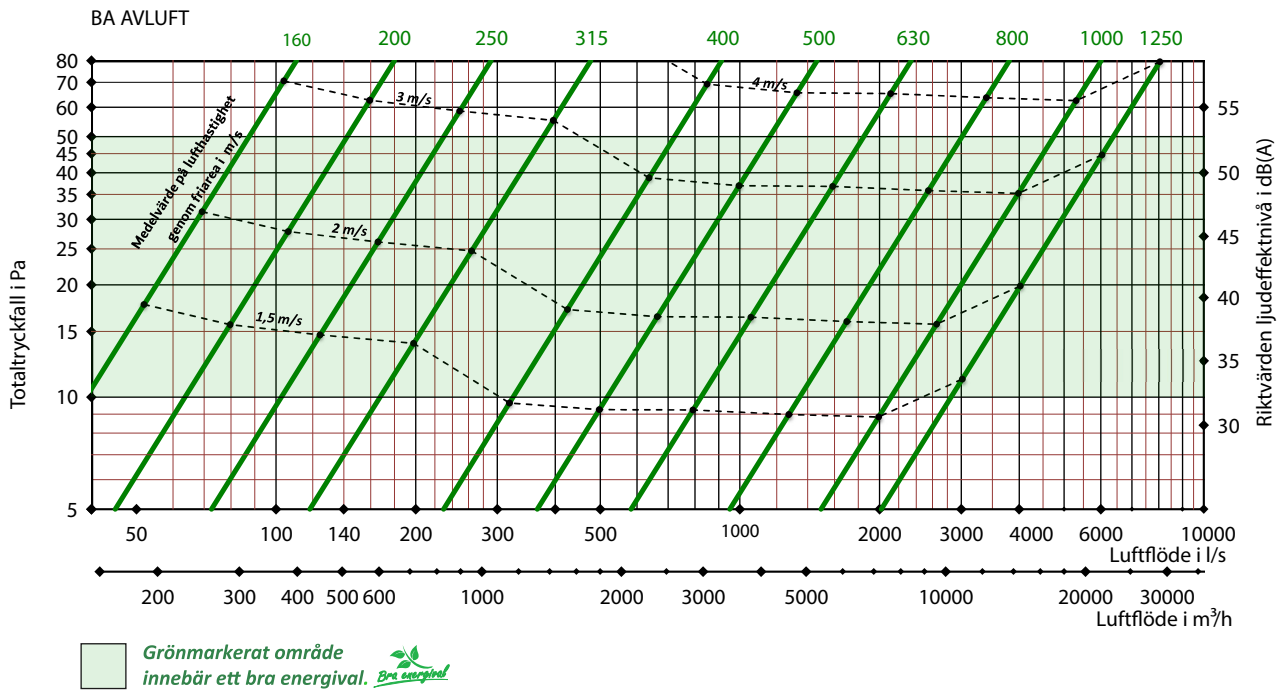
Storlek ABC-BA	Vikt kg	Ø D Muffmått	Ø A	Ø B	C	ABC-TG EI30 ¹	ABC-TG EI60 ²
160	5	160	260	210	420	300	400
200	5	200	325	260	500	300	400
250	10	250	405	325	600	400	500
315	15	315	510	410	730	400	500
400	25	400	650	520	900	500	600
500	40	500	810	650	1100	600	700
630	60	630	1025	820	1360	700	800
800	100	800	1300	1040	1700	900	1000
1000	150	1000	1625	1300	2100	1100	1200
1250	240	1250	2000	1600	2600	1300	1400

¹ Isolering motsvarande brandteknisk klass EI30.

² Isolering motsvarande brandteknisk klass EI60.

DIMENSIONERING

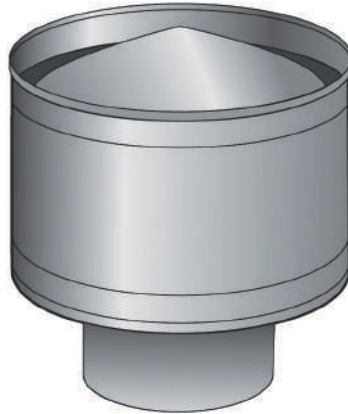
Angivna data är riktvärden



ABC-EA

INDUSTRI AVLUFTHUV

Tips!
Innan anläggningen är i drift bör takhuv
täckas över för att undvika
kondensproblem.



ANVÄNDNING

Cirkulär avluftshuv för industri, med avluftsöppning uppåt. Används som avslut på cirkulära kanaler.

EXEMPEL BESKRIVNINGSTEXT

VVS AMA
QMF.2

UTFÖRANDE

ABC-EA tillverkas vanligen i zinkmagnesium för korrosivitetsklass C5 och består av inloppsstos, vindskyddande mantel och invändigt regnskyddstak. Lyftöglor är standard från och med storlek 400.

Avluftshuv ABC-EA av ABC Ventilationsprodukter AB fabrikat. Storlek 160, utförd i zinkmagnesium i korrosivitetsklass C5. Lackad i kulör enligt kulörkarta.

SKÖTSEL/UNDERHÅLL

Kontrollera behov av rengöring en gång per år.

TILLBEHÖR



Takgenomföring ABC-TG i motsvarande EI 30 alt EI 60 utförande. Standardlängd är 800 mm.



Takgenomföring ljuddämpande ABC-TGLD i motsvarande EI 30 alt EI 60 utförande. Standardlängd 800 mm.



Backspjäll ABC-BS



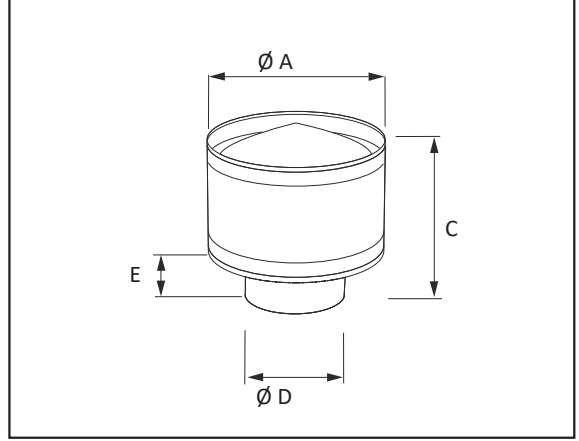
Bottenanslutning cirkulär ABC-ÖG



Bottenanslutning rektangulär ABC-BANS



Bottenplatta ABC-BP för anslutning mot takgenomföring



MÅTT

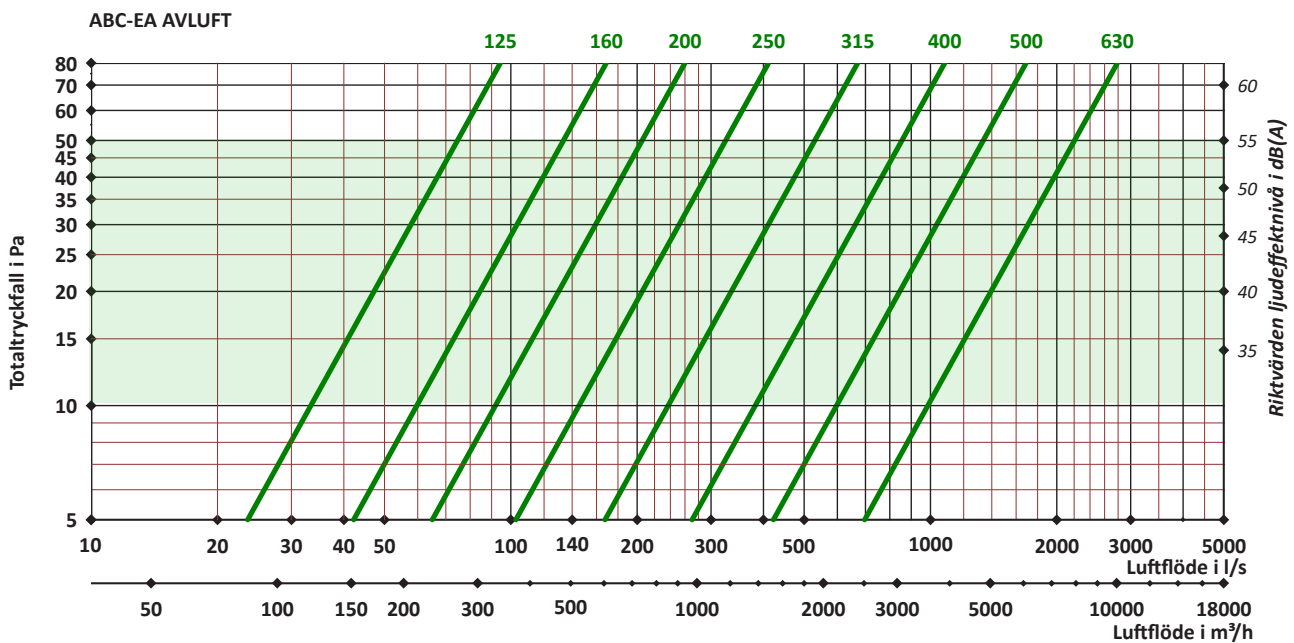
Storlek ABC-EA	Vikt kg	*Ø D muffmått	Ø A	C	E	ABC-TG EI 30 ¹	ABC-TG EI 60 ²
125	1	125	204	195	60	300	400
160	2	160	262	235	60	300	400
200	3	200	328	300	80	300	400
250	4	250	410	355	80	400	500
315	7	315	516	450	100	400	500
400	14	400	695	510	100	500	600
500	25	500	860	610	100	600	700
630	45	630	1100	760	100	700	800

¹ Isolering motsvarande brandteknisk klass EI30.

² Isolering motsvarande brandteknisk klass EI60.

DIMENSIONERING

Angivna data är riktvärden



Grönmarkerat område innebär ett bra energival. 

ABC-VHR

AVLUFTS-/UTELUFTSHUV

Tips!
Innan anläggningen är i drift bör takhuven täckas över för att undvika kondensproblem.



ANVÄNDNING

Cirkulär avlufts-/uteluftshuv för komfortventilation och industri. Används som avslut på cirkulära kanaler.

UTFÖRANDE

ABC-VHR tillverkas vanligen i zinkmagnesium för korrosivitetsklass C5. Storlek 125-630. Muffmått i spirostandard. Lyftöglor är standard från och med storlek 400.

SKÖTSEL/UNDERHÅLL

Kontrollera behov av rengöring en gång per år. Medryckning av aerosoler och pudersnö eller isbildning kan inte uteslutas vid ogynnsamma förhållanden.

EXEMPEL BESKRIVNINGSTEXT

VVS AMA
QMB.2/QMF.2

Avlufts/Uteluftshuv ABC-VHR av ABC Ventilationsprodukter AB fabrikat. Storlek 400. Utförd i zinkmagnesium i korrosivitetsklass C5.

TILLBEHÖR



Takgenomföring ABC-TG i motsvarande EI 30 alt EI 60 utförande. Standard längd är 800 mm.



Takgenomföring ljuddämpande ABC-TGLD i motsvarande EI 30 alt EI 60 utförande. Standardlängd 800 mm.



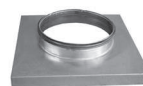
Backspjäll ABC-BS



Bottenanslutning cirkulär ABC-ÖG



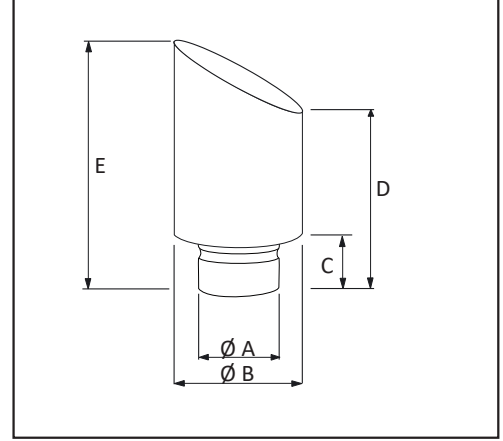
Bottenanslutning rektangulär ABC-BANS



Bottenplatta ABC-BP för anslutning mot takgenomföring

MÅTT

Storlek ABC-VHR	Vikt kg	Ø A mm muffmått	Ø B mm	C mm	D mm	E mm	ABC- TG EI30 ¹	ABC- TG EI60 ²
125	1	125	240	100	329	454	300	400
160	2	160	290	100	440	598	300	400
200	3	200	400	100	510	710	300	400
250	4	250	440	100	496	750	400	500
315	6	315	550	100	628	945	400	500
400	15	400	690	200	702	1200	500	600
500	21	500	860	200	903	1500	600	700
630	38	630	1100	200	1155	1890	700	800



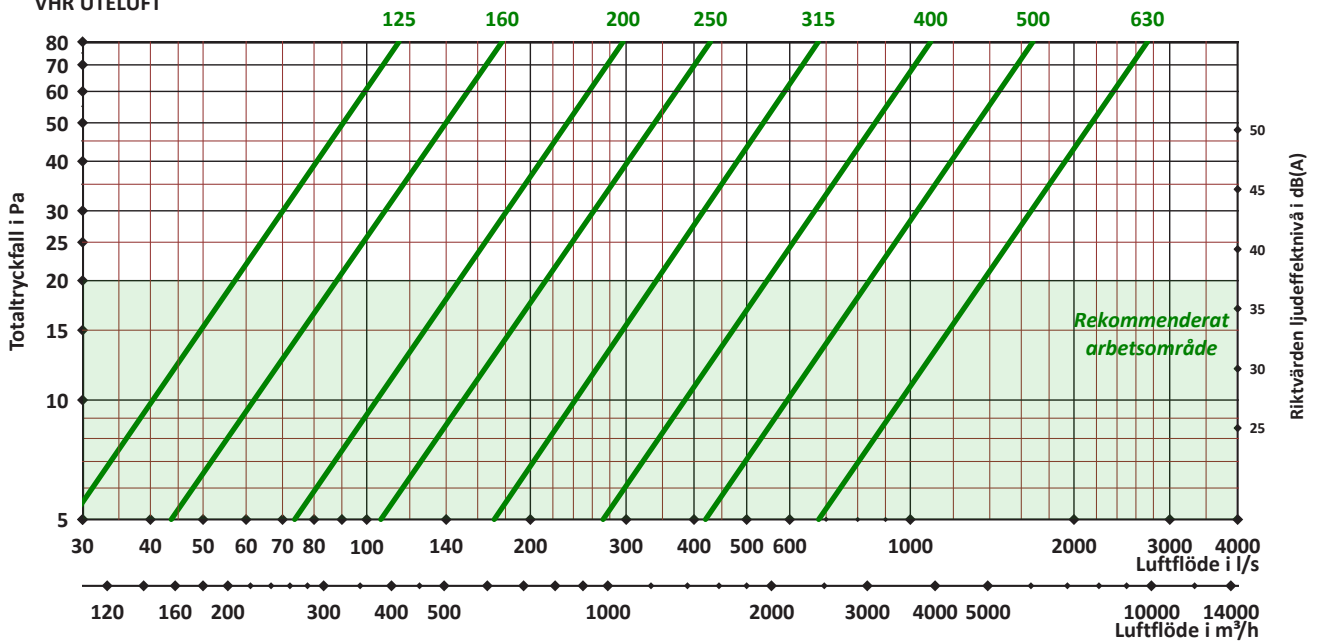
¹ Isolering motsvarande brandteknisk klass EI30.

² Isolering motsvarande brandteknisk klass EI60.

DIMENSIONERING

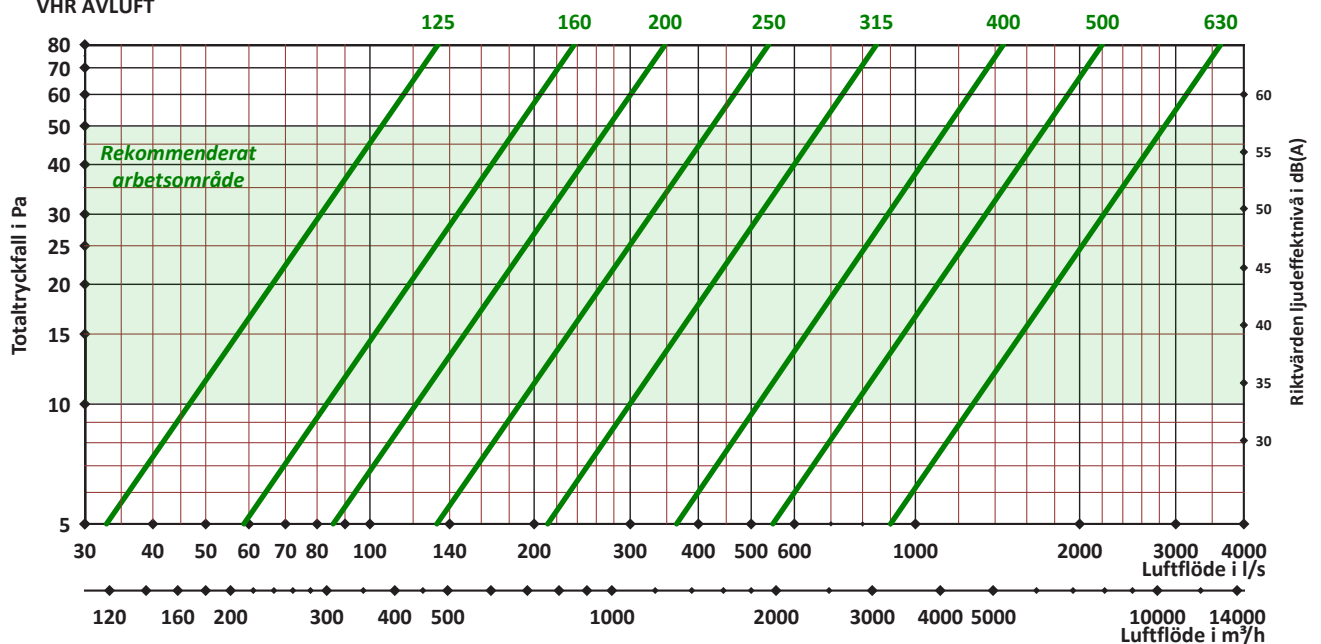
Angivna data är riktvärden

VHR UTELUFT



TAKHUVAR
/ TG

VHR AVLUFV



Grönmarkerat område innebär ett bra energival. 

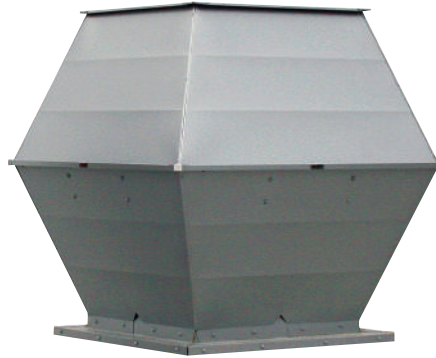


ABC-FJ

INDUSTRI AVLUFTSHUV

Tips!

Innan anläggningen är i drift bör takhuven täckas över för att undvika kondensproblem.

**ANVÄNDNING**

Kvadratisk avluftshuv för industri, med avluftsöppning uppåt.

UTFÖRANDE

ABC-FJ tillverkas vanligen i ABC-Garantiplåt med 25 års färgbeläggningssgaranti för korrosivitetssklass C4. Den patenterade färgbeläggningen ABC Garantiplåt är rapsoljebaserad samt testad enligt EN 13523-1:2009 och följer byggplåtens standardkulörer.

ABC-FJ är försedd med innerkona som regnskydd och tillverkas i utförande för PG-skarv, eller bottenplatta för takgenomföring eller platsbyggt fundament. Lyftöglor är standard från och med storlek 800.

SKÖTSEL/UNDERHÅLL

Kontrollera behov av rengöring en gång per år.

EXEMPEL BESKRIVNINGSTEXT

VVS AMA
QMF.2

Avluftshuv ABC-FJ av ABC Ventilationsprodukter AB fabrikat. Storlek 800. Utförd i ABC Garantiplåt i korrosivitetssklass C4 med 25 års garanti på färgbeläggningen. [Kulör enligt kulörkarta](#)

TILLBEHÖR

Takgenomföring ABC-TG i motsvarande EI 30 alt EI 60 utförande. Standardlängd är 800 mm.



Takgenomföring ljuddämpande ABC-TGLD i motsvarande EI 30 alt EI 60 utförande. Standardlängd 800 mm.



Backspjäll ABC-BS



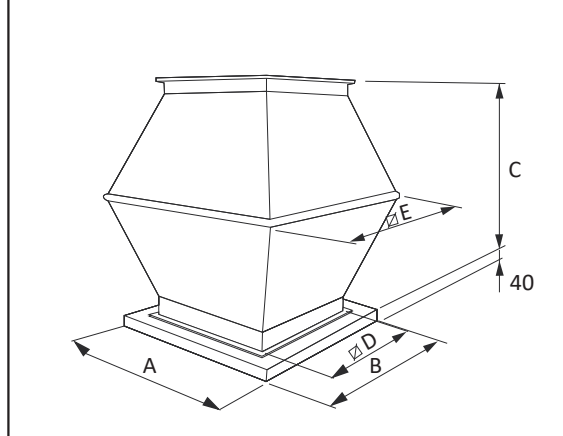
Bottenanslutning cirkulär ABC-ÖG



Bottenanslutning rektangulär ABC-BANS

MÅTT

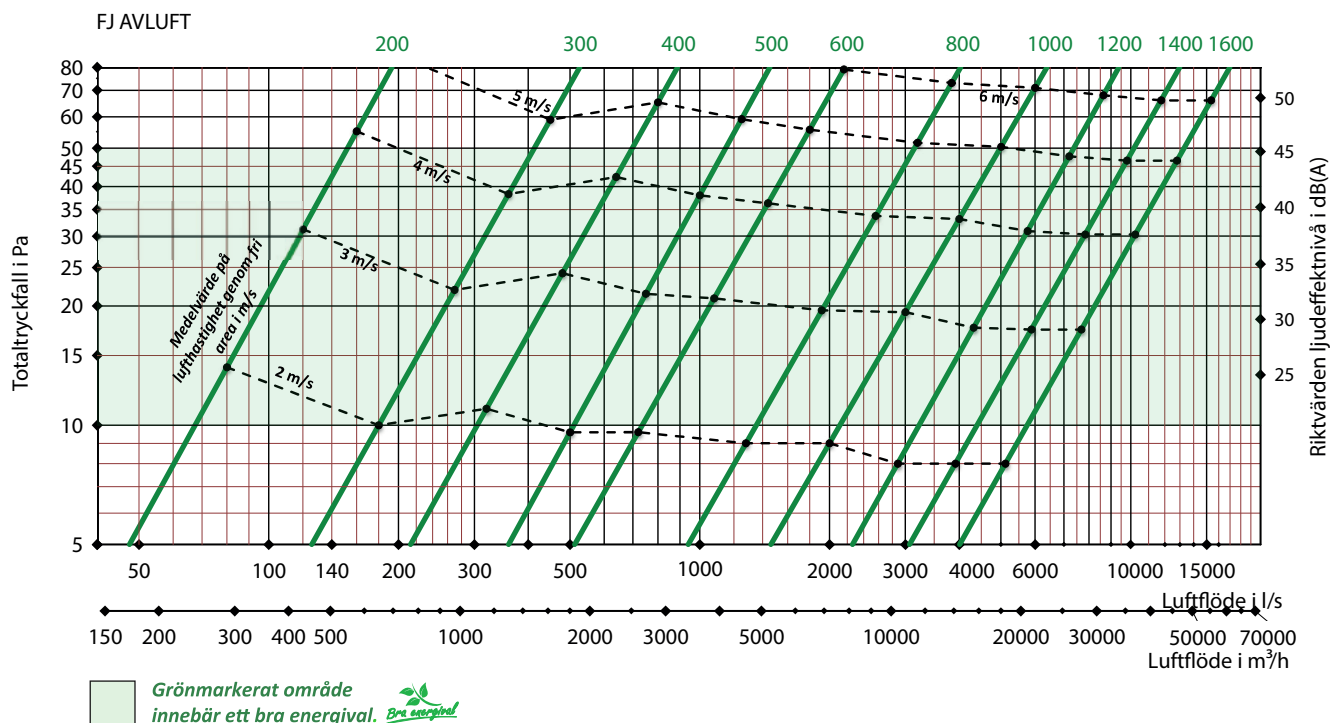
Storlek ABC-FJ	Vikt kg	A/B mm	C mm	D mm	E mm	ABC-TG EI30 ¹
200	8	400	500	200	400	300
300	14	500	600	300	500	400
400	24	600	750	400	650	500
500	40	700	900	500	800	600
600	56	800	1050	600	950	700
800	96	1000	1350	800	1250	900
1000	125	1200	1650	1000	1550	1100
1200	205	1400	1950	1200	1850	1300
1400	297	1600	2250	1400	2150	1500
1600	377	1800	2500	1600	2450	1700



¹ Isolering motsvarande brandteknisk klass EI30.

DIMENSIONERING

Angivna data är riktvärden



TAKHUVAR
/ TG

Avståndskorrektion av ljudnivå dB(A)	
Avstånd m	Korrektion dB(A)
5	-22
10	-28
15	-32
20	-34
30	-38
40	-40
50	-42
60	-44

ABC-JET

INDUSTRI AVLUFTHUV

Tips!
Innan anläggningen är i drift bör takhuv
täckas över för att undvika
kondensproblem.



ANVÄNDNING

Cirkulär avluftshuv för industri, med avluftsöppning uppåt. Används som avslut på cirkulära kanaler.

UTFÖRANDE

ABC-JET tillverkas vanligen i zinkmagnesium för korrosivitetsklass C5. Muffmått i spirostandard. Innerkonan är fast utan rörliga delar som säkerställer regnskyddet när fläkten är avstängd. Kan fås med flänsanslutning. Lyftöglor är standard från och med storlek 400.

SKÖTSEL/UNDERHÅLL

Kontrollera behov av rengöring en gång per år.

EXEMPEL BESKRIVNINGSTEXT

VVS AMA
QMF.2

Avluftshuv ABC-JET av
ABC Ventilationsprodukter AB fabrikat.
Storlek 800. Utförd i zinkmagnesium i
korrosivitetsklass C5. Kulör kulörkarta.

TILLBEHÖR



Takgenomföring ABC-TG i motsvarande EI 30 alt EI 60 utförande. Standardlängd är 800 mm.



Takgenomföring ljuddämpande ABC-TGLD i motsvarande EI 30 alt EI 60 utförande. Standardlängd 800 mm.



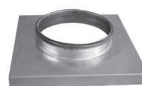
Backspjäll ABC-BS



Bottenanslutning cirkulär ABC-ÖG



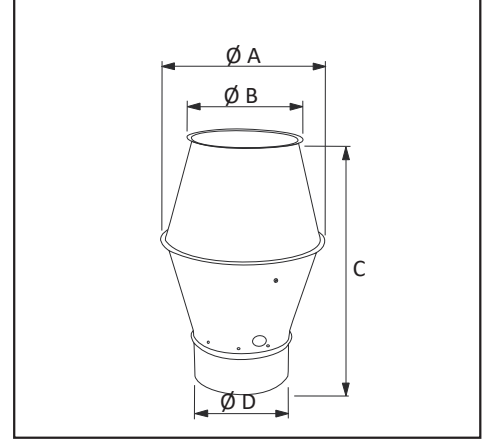
Bottenanslutning rektangulär ABC-BANS



Bottenplatta ABC-BP för anslutning mot takgenomföring

MÅTT

Storlek ABC-JET	Vikt kg	A mm	B mm	C mm	ØD mm muffmått	ABC-TG EI30 ¹	ABC-TG EI60 ²
125	1	220	125	250	125	300	400
160	2	270	160	320	160	300	400
200	3	330	200	400	200	300	400
250	4	420	250	500	250	400	500
315	6	520	315	630	315	400	500
400	15	650	400	800	400	500	600
500	21	820	500	1000	500	600	700
630	38	1020	630	1260	630	700	800
800	57	1280	800	1600	800	900	1000
1000	75	1550	1000	1800	1000	1100	1200
1250	92	1950	1250	1800	1250	1300	1400

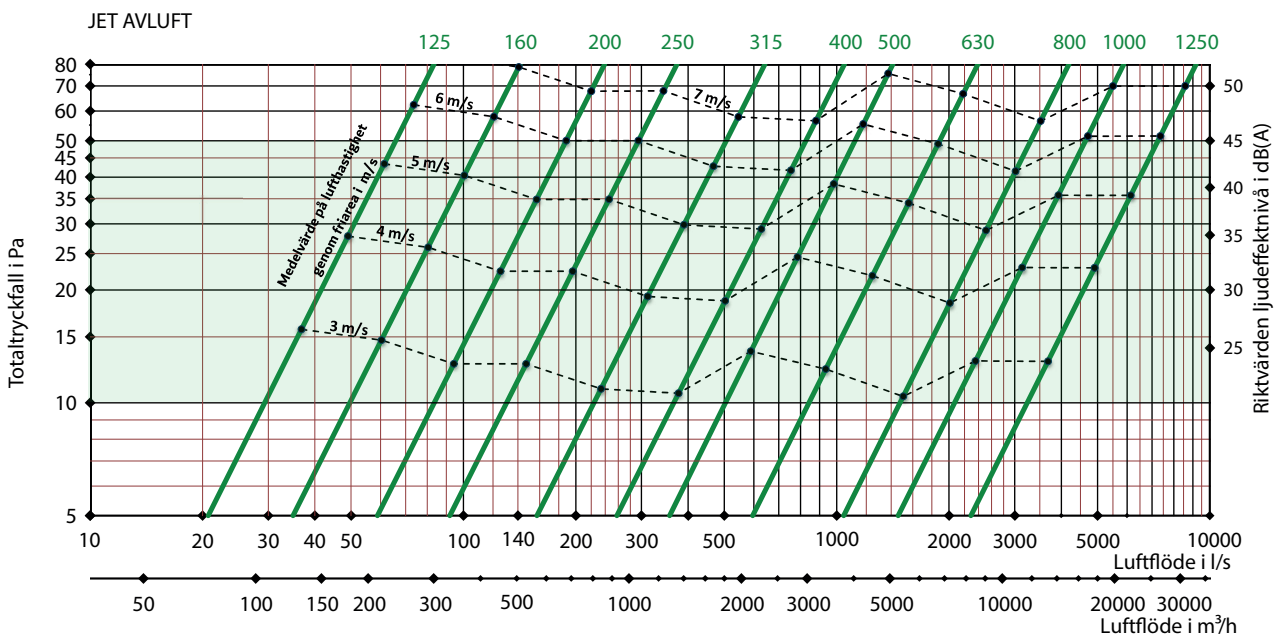


¹ Isolering motsvarande brandteknisk klass EI30.

² Isolering motsvarande brandteknisk klass EI60.

DIMENSIONERING

Angivna data är riktvärden



Grönmarkerat område innebär ett bra energival. Breevo

Avståndskorrektion av ljudnivå dB(A)	
Avstånd m	Korrektion dB(A)
5	-22
10	-28
15	-32
20	-34
30	-38
40	-40
50	-42
60	-44

ALLMÄNT OM HUVAR

Takhuvar är i många fall det enda som syns utvändigt av en byggnads ventilationssystem. Materialval och kulörsystem bör väljas lika övrig byggplåt för bästa slutresultat. ABC Garantiplåt säkerställer rätt korrosivitetsklass samt att färgsystem och kulörer överensstämmer och åldras med övrig byggplåt över tid. Projektera med rätt takhuv för avsedd funktion och undvik att använda huvar avsedda för t.ex. bostadsventilation till industri/processventilation.

Definition avluft:

- Frånluft som avlämnas i det fria.

Definition uteluft:

- Luft i eller från det fria.

Definition kombihuv:

- Sammanbyggd konstruktion för uteluft och avluft.

Konstruktionen på huvar för avluft och uteluft skiljer sig för att uppnå önskad egenskap och funktion samtidigt som man eftersträvar ett estetiskt slutresultat avseende form, materialval och färg.

ENERGIFÖRLUSTER

Det finns ett samband mellan hög utloppshastighet och högt tryckfall som ger energiförluster.

Sträva alltid efter lösningar med så lågt tryckfall som möjligt med hänsyn till framtida energikostnader. Vid projektering av industri/processventilation är det dock ofta nödvändigt att räkna med dessa energiförluster för att uppnå rätt funktion med kastlängd.

LJUD

Vanligen understiger huvens egenljudalstring anläggningens fläktljud och orsakar inte ljudproblem. Ljudutbredning vid olika avstånd från ljudkällan kan kontrolleras i redovisade tabeller för avståndskorrigerad och är beräknade från halvsfärisk utbredning. Ljud från tex. en fläkt kan minskas genom att använda en takgenomföring som innehåller luddämpande bafflar. Se avsnitt om takgenomföringar. En minskning med tex. 10 dB uppfattas som en halvering av ljudnivån.

KASTLÄNGD

Vid projektering av avluft för R1, klass AVL 3-4 är det viktigt med rätt kastlängd för att undvika att dålig luft förorenar intagsluften eller sprider lukt i närområdet.

KORTSLUTNING (kontaminering av luft för luftintag)

För R1, klass AVL 3-4 rekommenderas inte kombilösningar då risker för kortslutning är stora.

AVLUFTSHUVAR

Normalt strävar man efter att rikta avluft uppåt för att

avlägsna förbrukad luft från byggnaden och minska kortslutningsrisk till uteluft samt att minimera ljudutbredning från ev. fläktljud och egenljudalstring. Kastlängden på avluft bestäms av flera olika faktorer som utloppshastighet, huvens konstruktion, temperatur på avluft, aktuell utetemperatur samt rådande vindförhållande, dessa beräkningar kan vi tillhandahålla för vissa typer av huvar för industri/processventilation. Normalt projekteras avluft på uppåtblåsande huvar för en utloppshastighet på 4-6 m/s beräknat på huvens fria area för att minimera risken för kortslutning, höga ljudnivåer samt högt tryckfall.

För komfort och bostadsventilation kan man dock i många fall acceptera lägre utloppshastigheter och horisontell luftriktning på avluften om det inte finns risk för kortslutning till uteluft och ljudutbredning till omgivning.

SKYDD FÖR NEDERBÖRD OCH KONDENS.

Huvar för avluft är konstruerade med fasta väderskydd och vattenavskiljning utan rörliga delar för att säkerställa funktionen över tid. Vid avstängda fläktar kan kondens bli ett problem om avluften inte förses med spjällfunktion för avstängning.

UTELUFTSHUVAR

LUFTHASTIGHET FRI AREA

Låg hastighet över luftintagets fria area (nettoarea) är avgörande för en tillfredställande funktion. Redovisad maxhastighet för olika gallerkonstruktioner i våra uteluftshuvar är uppmätta i vår mättrigg enligt Eurovent 2/5 eller EN 13030 och bör inte överskridas.

SKYDD FÖR NEDERBÖRD OCH KONDENS.

Huvar för uteluft är konstruerade med olika typer av galler och väderskydd med olika grad av vattenavskiljning för att säkerställa funktionen beroende på placering av uteluftsintaget.

Vid val av uteluftshuv är det viktigt att planera utifrån vilken placering huven har på aktuell byggnad och hur utsatt läget är med hänsyn till vindpåverkan, rådande vindriktning och risk för medryckning av drivsnö från tak- och väggkonstruktioner. Medryckning av aerosoler och pudersnö eller isbildning kan inte uteslutas vid ogynnsamma förhållanden. Som tidigare nämnts är det avgörande för ett bra resultat att dimensionera med så låg lufthastighet över fri area som möjligt vid projektering av uteluftshuvar. Vid avstängda fläktar kan kondens bli ett problem om uteluften inte förses med spjällfunktion för avstängning.

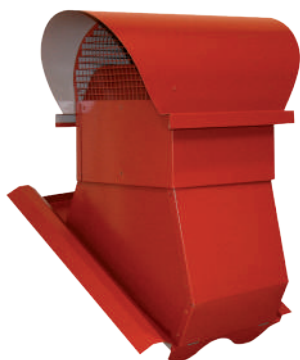


ABC Vent har en produktdatabas i Magicad.

MagiCAD

VÄLJ RÄTT VILLAHUV FÖR DITT TAK

1-2 kup betongpanna
eller lertegel



ABC-VHS
Fasonklippt för 1-2
kupig betongpanna
eller lertegel.

Takpannor av okänt
fabrikat



ABC-VHS Allround
För takpannor av okänt
fabrikat.

Profilplåt



ABC-VHS Profilplåt
Läggs från nock,
förlängningsplåtar finns
som tillval.

Gummiduk, papptak
och bandtäckning



ABC-TH
För gummiduk, papptak
och bandtäckning.
För platsbyggd sarg eller
takgenomföring.

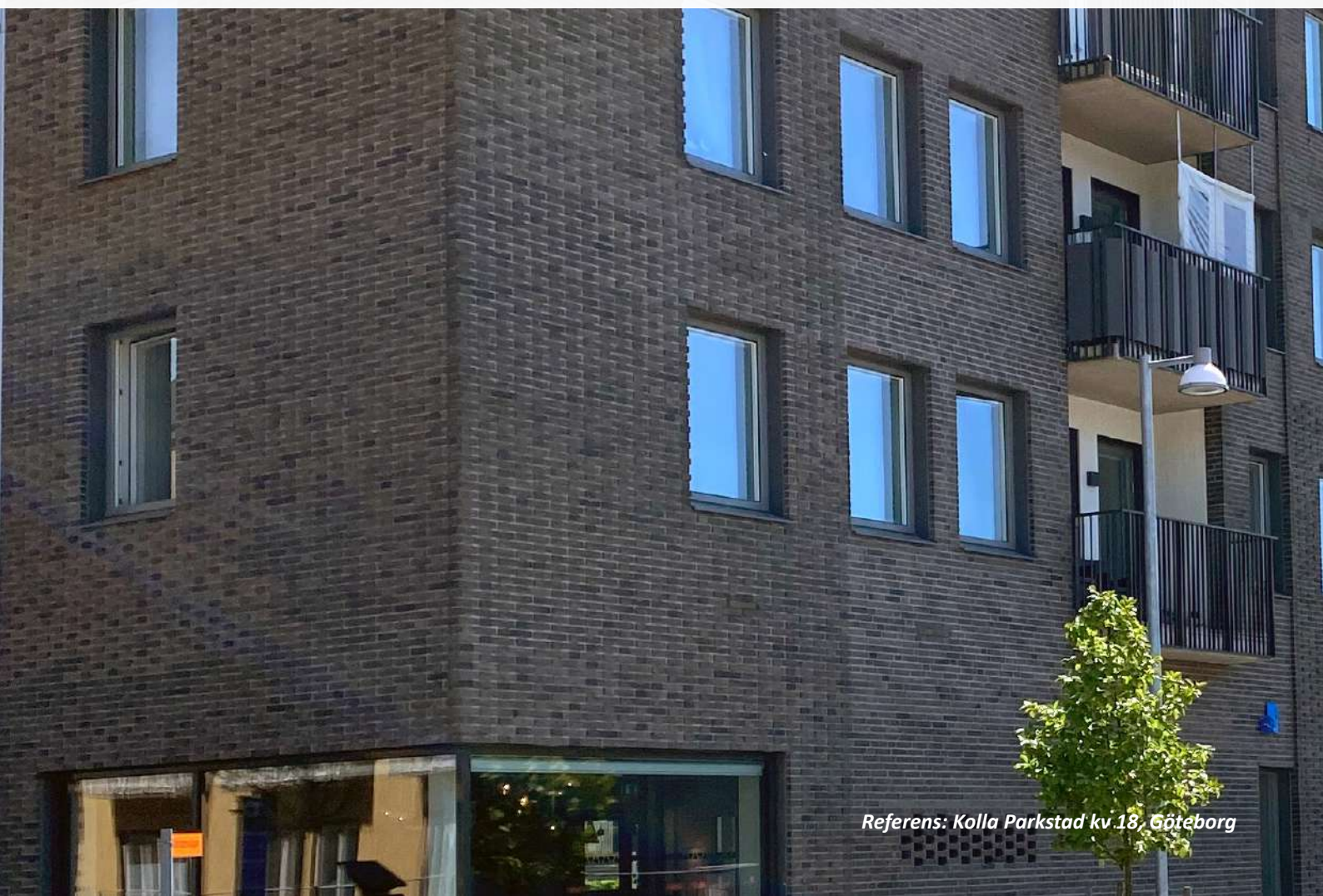
SKOTTA TAKET

Ett vanligt villatak, oavsett om det är nytt eller gammalt, beräknas klara 150 kilo snö per kvadratmeter. Det motsvarar 50 cm gammal snö eller 40 cm blötsnö. Vi rekommenderar att skotta vid <30 cm för att bibehålla bästa funktion på ventilationshuvorna.



Takgenomföringar

Takgenomföringar används huvudsakligen för säker anslutning av kanalsystem till huvar och takfläktar med eller utan ljuddämpande baffelsystem. För bästa slutresultat anpassas takgenomföringar vid projektering till rätt längd med hänsyn till bjälklagskonstruktion, storlek på genomföring och aktuell taklutning med hjälp av längddiagram. Takgenomföring avslutas minst 300 mm ovanför yttertaketets färdiga ytskikt.



Referens: Kolla Parkstad kv.18, Göteborg

ÖVERSIKT TAKGENOMFÖRINGAR

ENKEL/KOMBI/LJUDDÄMPANDE TAKGENOMFÖRINGAR

Sida 172-185



ABC-TG



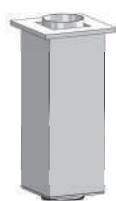
ABC-TGLD



ABC-TGC



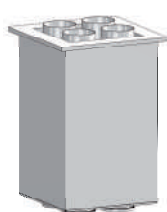
ABC-TGCLD



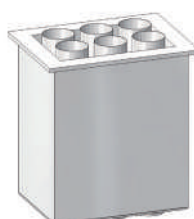
ABC-TGTH1



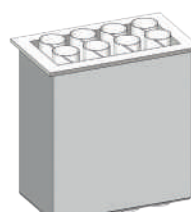
ABC-TGTH2



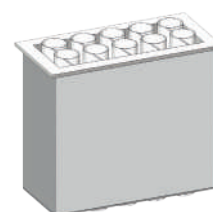
ABC-TGTH4



ABC-TGTH6



ABC-TGTH8



ABC-TGTH10

TAKHUVAR
/ TG

TILLBEHÖR TAKGENOMFÖRINGAR

sida 186-189



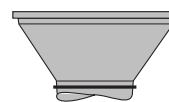
ABC-BS/BSC



ABC-BP



ABC-ÖG



ABC-ÖGKC



ABC-ÖGC



ABC-BANS
Bottenanslutning
rektangulär



ABC-BANSC
Bottenanslutning rektangulär



ABC-BANSD
Bottenanslutning rektangulär

ABC-TG TAKGENOMFÖRING



Bottenanslutning
ingår ej. Ange om
du vill ha cirkulär/
rektangulär.

ANVÄNDNING

Takgenomföring avsedd att underlätta montage av huvar och takfläktar.

UTFÖRANDE

ABC-TG tillverkas vanligen i förzinkad stålplåt för korrosivitetsklass C3. Brandteknisk klass i motsvarande EI 30 alt EI 60 utförande. Standard längd är 800 mm. Kan beställas i längderna 1000, 1150, 1400 och 1600. Fästvinklar för montage medföljer. Invändigt ytskikt av typgodkänd syntetisk väv.

SKÖTSEL/UNDERHÅLL

Kontrollera behov av rengöring en gång per år.

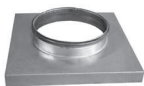
EXEMPEL BESKRIVNINGSTEXT

VVS AMA

QLF.2

Takgenomföring ABC-TG av ABC Ventilationsprodukter AB fabrikat. Storlek 1000 utförd i förzinkat. Korrosivitetsklass C3. Längd 800. Brandteknisk isolering motsvarande EI30. Invändigt ytskikt av typgodkänd syntetisk väv.

TILLBEHÖR



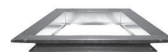
Bottenplatta
ABC-BP för ansl.
mot takgenomföring



Backspjäll ABC-BS

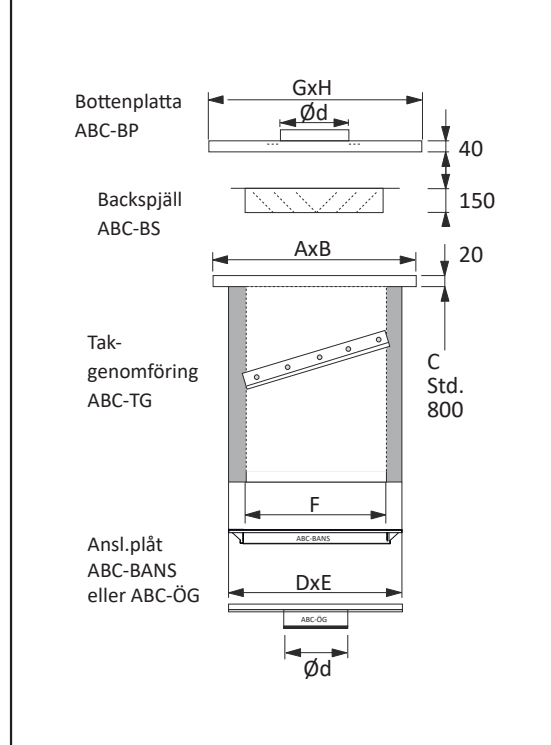


Bottenanslutning
cirkulär ABC-ÖG



Bottenanslutning
rektangulär
ABC-BANS

Kabelkanal för fläkt.



MÅTT

Storlek ABC-TG	Vikt kg EI-30 ¹ vid längd 800	Vikt kg EI-60 ² vid längd 800	AxB	C	DxE	F EI-30 ¹	F EI-60 ²	Storlek ABC-BANS F	Storlek ABC-ÖG Dx E Ød	Storlek ABC-BP GxH	Storlek ABC-BS F
300	16	23	380x380	800	300x300	200	100	200x200	300x300 ≤ 200	400x400	200x200
400	21	30	480x480	800	400x400	300	200	300x300	400x400 ≤ 250	500x500	300x300
500	26	37	580x580	800	500x500	400	300	400x400	500x500 ≤ 400	600x600	400x400
600	31	44	680x680	800	600x600	500	400	500x500	600x600 ≤ 500	700x700	500x500
700	38	54	780x780	800	700x700	600	500	600x600	700x700 ≤ 500	800x800	600x600
800	43	61	880x880	800	800x800	700	600	700x700	800x800 ≤ 630	900x900	700x700
900	47	68	980x980	800	900x900	800	700	800x800	900x900 ≤ 800	1000x1000	800x800
1000	52	75	1080x1080	800	1000x1000	900	800	900x900	1000x1000 ≤ 800	1100x1100	900x900
1100	57	82	1180x1180	800	1100x1100	1000	900	1000x1000	1100x1100 ≤ 1000	1200x1200	1000x1000
1200	64	92	1280x1280	800	1200x1200	1100	1000	1100x1100	1200x1200 ≤ 1000	1300x1300	1100x1100
1300	69	99	1380x1380	800	1300x1300	1200	1100	1200x1200	1300x1300 ≤ 1000	1400x1400	1200x1200
1400	74	106	1480x1480	800	1400x1400	1300	1200	1300x1300	1400x1400 ≤ 1250	1500x1500	1300x1300
1500	78	113	1580x1580	800	1500x1500	1400	1300	1400x1400	1500x1500 ≤ 1250	1600x1600	1400x1400
1600	83	120	1680x1680	800	1600x1600	1500	1400	1500x1500		1700x1700	1500x1500
1700	90	129	1780x1780	800	1700x1700	1600	1500	1600x1600		1800x1800	1600x1600
1900	100	143	1980x1980	800	1900x1900	1800	1700	1800x1800		1900x1900	1800x1800
2100	110	157	2180x2180	800	2100x2100	2000	1900	2000x2000		2100x2100	2000x2000

Håltagning för takgenomföring = Dx E + 20 mm.

¹ Isolering motsvarande brandteknisk klass EI30.

² Isolering motsvarande brandteknisk klass EI60.

TAKHUVAR
/ TG

ABC-TGLD

LJUDDÄMPANDE TAKGENOMFÖRING



Bottenanslutning ingår ej. Ange om du vill ha cirkulär/ rektangulär.

ANVÄNDNING

Ljuddämpande takgenomföring avsedd att användas i kombination med huvar där krav på låg ljudnivå föreligger mot omgivande miljö.

UTFÖRANDE

ABC-TGLD tillverkas vanligen i förzinkad stålplåt för korrosivitetsklass C3. Brandteknisk klass i motsvarande EI 30 alt EI 60 utförande. Standard längd är 800 mm. Kan även beställas i längderna 1000, 1150, 1400 och 1600. Fästvinklar för montage medföljer. Invändigt ytskikt av typgodkänd syntetisk väv. ABC-TGLD är försedd med demonterbara ljudbufflar utförda av typgodkänd ljudisolering av mineralull.

SKÖTSEL/UNDERHÅLL

Kontrollera behov av rengöring en gång per år.

EXEMPEL BESKRIVNINGSTEXT

VVS AMA

QLF.2

Ljuddämpande takgenomföring ABC-TGLD av ABC Ventilationsprodukter AB fabrikat.

Storlek 1000 utförd i förzinkat.

Korrosivitetsklass C3. Längd 800.

Brandteknisk isolering motsvarande EI 30.

Invändigt ytskikt av typgodkänd syntetisk väv.

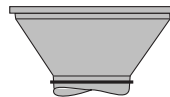
TILLBEHÖR



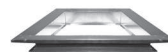
Bottenplatta
ABC-BP för ansl.
mot takgenomföring



Backspjäll ABC-BS



Konad övergång
ABC-ÖGKC

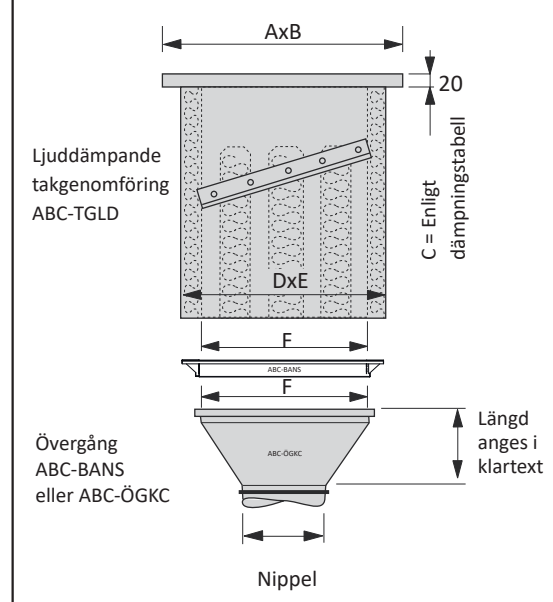


Bottenanslutning
rektangulär
ABC-BANS

Kabelkanal för fläkt.

MÅTT

Storlek ABC- TGLD	Vikt kg EI-30 ¹ vid längd 800	Vikt kg EI-60 ² vid längd 800	AxB	DxE	F EI-30 ¹	F EI-60 ²	Övergång ABC-ÖGKC Ød nippel
400	26		480x480	400x400	300	N/A	250-315
500	31	42	580x580	500x500	400	300	315-400
600	37	49	680x680	600x600	500	400	400-500
700	44	60	780x780	700x700	600	500	400-500
800	50	67	880x880	800x800	700	600	500-630
900	55	75	980x980	900x900	800	700	500-800
1000	69	90	1080x1080	1000x1000	900	800	630-800
1100	75	99	1180x1180	1100x1100	1000	900	630-1000
1200	83	110	1280x1280	1200x1200	1100	1000	630-1000
1300	89	118	1380x1380	1300x1300	1200	1100	800-1000
1400	106	136	1480x1480	1400x1400	1300	1200	800-1250
1500	113	145	1580x1580	1500x1500	1400	1300	1000-1250
1600	120	154	1680x1680	1600x1600	1500	1400	1000-1250
1700	128	166	1780x1780	1700x1700	1600	1500	1000-1250
1900	156	197	1980x1980	1900x1900	1800	1700	
2100	171	216	2180x2180	2100x2100	2000	1900	



Håltagning för takgenomföring = DxE+20mm. För lutande tak se håltagningstabell.

¹ Isolering motsvarande brandteknisk klass EI30.

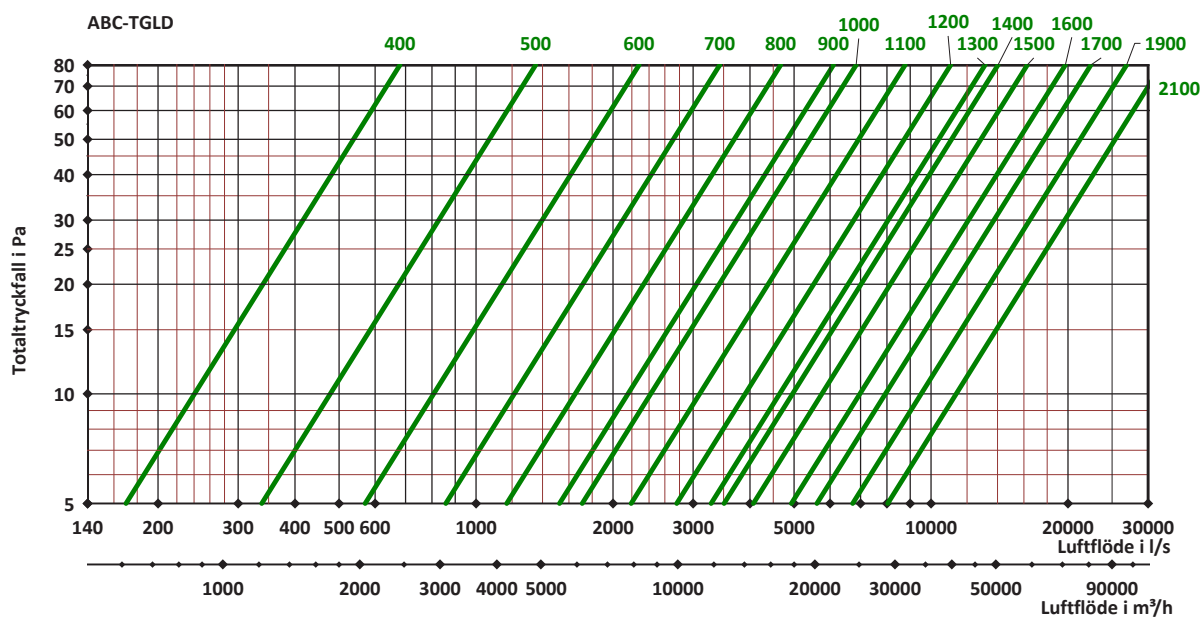
² Isolering motsvarande brandteknisk klass EI60.

DIMENSIONERING

Angivna data är riktvärden

DÄMPNINGSTABELL

C LÄNGD	DÄMPNING dB						
	63 Hz	125 Hz	250 Hz	500 Hz	1 KHz	2 KHz	4 KHz
800	2,5	4	11	22	29	27	17
1000	3	5	13	27	37	33	21
1150	3,5	6	16	32	43	40	24
1400	4	7	18	38	51	47	28
1600	5	8	21	43	58	53	32



ABC-TGC

TAKGENOMFÖRING KOMBIHUVAR



Bottenanslutning ingår ej. Ange om du vill ha cirkulär/ rektangulär.

ANVÄNDNING

Takgenomföring avsedd för kombihuvar och dubbelhuvar.

UTFÖRANDE

ABC-TGC tillverkas vanligen i förzinkad stålplåt för korrosivitetsklass C3. ABC-TGC i motsvarande EI 30 alt EI 60 utförande. Standard längd är 800 mm.

Kan beställas i längderna 1000, 1150, 1400 och 1600.

Fästvinklar för montage medföljer.

Invändigt ytskikt av typgodkänd syntetisk väv.

Kontrollera behov av rengöring en gång per år.

EXEMPEL BESKRIVNINGSTEXT

VVS AMA

QLF.2

Takgenomföring ABC-TGC av ABC Ventilationsprodukter AB fabrikat.

Storlek 300 utförd i förzinkat.

Korrosivitetsklass C3. Brandteknisk isolering motsvarande EI 30. Invändigt ytskikt av typgodkänd syntetisk väv. Längd 1000 mm.

SKÖTSEL/UNDERHÅLL

TILLBEHÖR



ABC-BSC



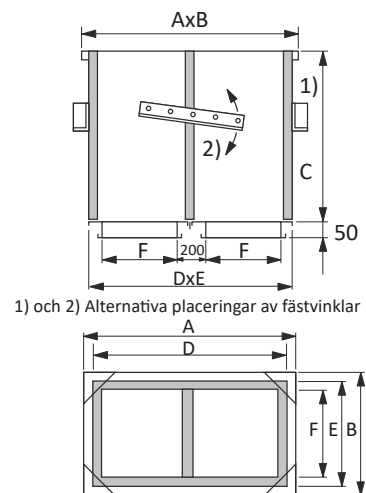
ABC-ÖGC
Bottenanslutning cirkulär



ABC-BANSC
Bottenanslutning rektangulär



Bottenanslutning rektangulär
ABC-BANSND



MÅTT

Storlek ABC-TGC	Vikt kg EI-30 ¹ vid längd 800	Vikt kg EI-60 ² vid längd 800	AxB	C	DxE	F
200	31	41	780x380	800	700x300	200x200
300	40	53	980x480	800	900x400	300x300
400	48	65	1180x580	800	1100x500	400x400
500	57	77	1380x680	800	1300x600	500x500
600	67	90	1580x780	800	1500x700	600x600
800	84	114	1980x980	800	1900x900	800x800
1000	102	138	2380x1180	800	2300x1100	1000x1000
1200	119	161	2780x1380	800	2700x1300	1200x1200
1400	136	185	3180x1580	800	3100x1500	1400x1400
1600	155	210	3580x1780	800	3500x1700	1600x1600
1800	172	234	3980x1980	800	3900x1900	1800x1800
2000	190	258	4380x2180	800	4300x2100	2000x2000

¹ Isolering motsvarande brandteknisk klass EI30.

² Isolering motsvarande brandteknisk klass EI60.

Håltagning för takgenomföring = DxE+20mm. För lutande tak se håltagningstabell i "Allmänt om takgenomföringar"

Storlek ABC-BANSC	Storlek ABC-ÖGC	Anslutningsmått ABC-ÖGC	Storlek ABC- BSC	Storlek ABC-BSC
2*200x200	200	2 * Ø 200	200	270x200
2*300x300	300	2 * Ø 315	300	370x300
2*400x400	400	2 * Ø 400	400	470x400
2*500x500	500	2 * Ø 500	500	570x500
2*600x600	600	2 * Ø 630	600	670x600
2*800x800	800	2 * Ø 800	800	870x800
2*1000x1000	1000	2 * Ø 1000	1000	1070x1000
2*1200x1200	1200	Off	1200	1270x1200
2*1400x1400	1400	Off	1400	1470x1400
2*1600x1600	1600	Off	1600	1670x1600

ABC-TGCLD

LJUDDÄMPANDE TAKGENOMFÖRING
KOMBIHUVAR



*Bottenanslutning
ingår ej. Ange om
du vill ha cirkulär/
rektangulär.*

ANVÄNDNING

Ljuddämpande takgenomföring för kombihuvor avsedd att användas i kombination med huvor där krav på låg ljudnivå föreligger mot omgivande miljö.

UTFÖRANDE

ABC-TGCLD tillverkas vanligen i förzinkad stålplåt för korrosivitetsklass C3. Brandteknisk klass i motsvarande EI 30 alt EI 60 utförande. Standard längd är 800 mm. Kan även beställas i längderna 1000, 1150, 1400 och 1600. Ljudbafflar i avluftsdel. Fästvinklar för montage medföljer. Invändigt ytskikt av typgodkänd syntetisk väv.

SKÖTSEL/UNDERHÅLL

Kontrollera behov av rengöring en gång per år.

EXEMPEL BESKRIVNINGSTEXT

VVS AMA

QLF.2

Ljuddämpande takgenomföring ABC-TGCLD av ABC Ventilationsprodukter AB fabrikat.

Storlek 300 utförd i förzinkat.

Korrosivitetsklass C3. Brandteknisk isolering

motsvarande EI 30. Invändigt ytskikt av typgodkänd syntetisk väv. Längd 1000 mm.

TILLBEHÖR



ABC-BSC



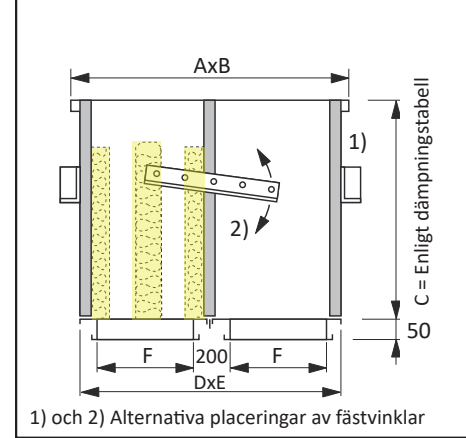
ABC-ÖGC
Bottenanslutning cirkulär



ABC-BANSC
Bottenanslutning rektangulär

MÅTT

Storlek ABC- TGCLD	Vikt kg EI-30 ¹ vid längd 800	Vikt kg EI-60 ² vid längd 800	AxB	C	DxE	F
300	44	57	980x480	800	900x400	300x300
400	54	69	1180x580	800	1100x500	400x400
500	63	82	1380x680	800	1300x600	500x500
600	74	96	1580x780	800	1500x700	600x600
800	92	121	1980x980	800	1900x900	800x800
1000	120	154	2380x1180	800	2300x1100	1000x1000
1200	140	181	2780x1380	800	2700x1300	1200x1200
1400	171	218	3180x1580	800	3100x1500	1400x1400
1600	194	247	3580x1780	800	3500x1700	1600x1600
1800	229	288	3980x1980	800	3900x1900	1800x1800
2000	251	317	4380x2180	800	4300x2100	2000x2000



OBS. Standardutförande är med ljudbafflar i avluftsdel.
Ljudbafflar i uteluftsdel finns som tillval.

¹ Isolering motsvarande brandteknisk klass EI30.

² Isolering motsvarande brandteknisk klass EI60.

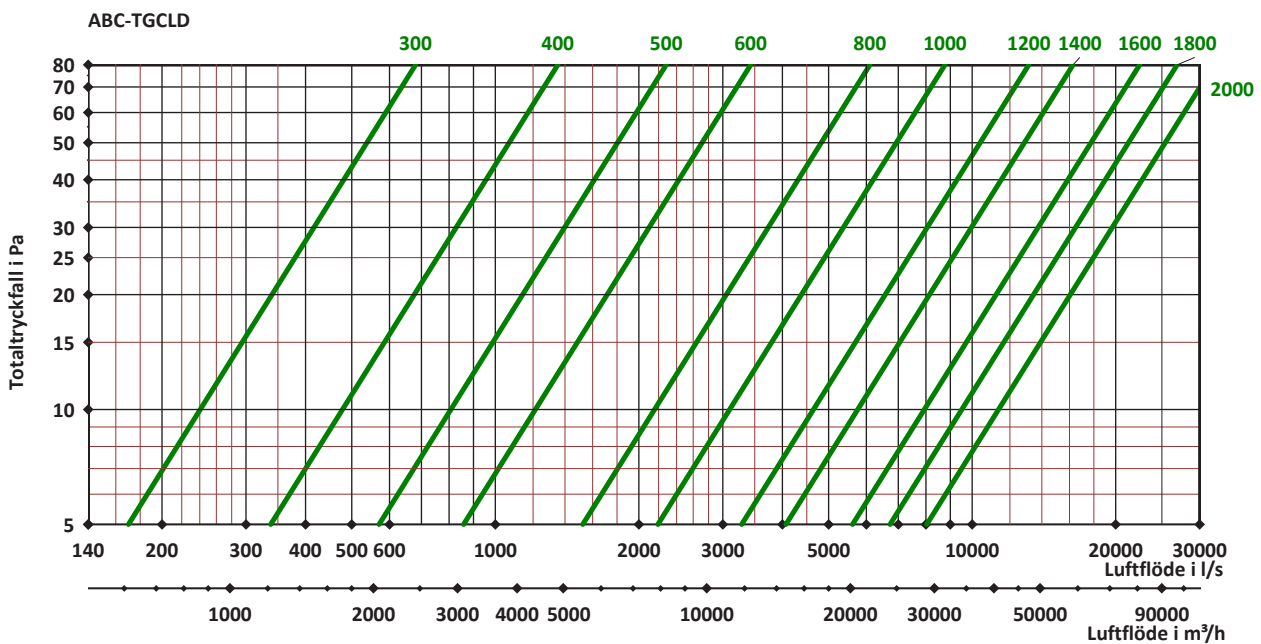
Håltagning för takgenomföring = DxE+20mm. För lutande tak se håltagningstabell i "Allmänt om takgenomföringar"

DIMENSIONERING

Angivna data är riktvärden

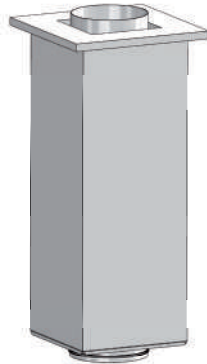
DÄMPNINGSTABELL

LÄNGD	DÄMPNING dB						
	63 Hz	125 Hz	250 Hz	500 Hz	1 KHz	2 KHz	4 KHz
800	2,5	4	11	22	29	27	17
1000	3	5	13	27	37	33	21
1150	3,5	6	16	32	43	40	24
1400	4	7	18	38	51	47	28
1600	5	8	21	43	58	53	32



ABC-TGTH 1

TAKGENOMFÖRING MED 1 ANSLUTNING



ANVÄNDNING

Takgenomföring med 1 anslutning för spiro $\varnothing 125$ och 160 inkl. rör till huv.

UTFÖRANDE

ABC-TGTH 1 tillverkas vanligen i förzinkat för korrosivitetsklass C3 och är invändigt klädd med isolering i motsvarande brandteknisk klass EI 30. Isoleringen har ett ytskikt av typgodkänd syntetisk väv. Takgenomföringen är utrustad med 1 anslutning för spiroanslutning samt innehållande rör för förbindelse med huv. Fästvinklar för montage medföljer. Invändigt ytskikt av typgodkänd syntetisk väv. Standardlängd är 800.

MÅTT

Storlek ABC-TGTH1	AxB mm	C mm	DxE mm	FxG mm	Vikt
TGTH1 -125	380x380	800	300x300	200x200	18
TGTH1 -160	380x380	800	300x300	200x200	18

Håltagning för takgenomföring = $DxE + 20\text{mm}$.
För lutande tak se håltagningstabell i
"Allmänt om takgenomföringar"

EXEMPEL BESKRIVNINGSTEXT

VVS AMA

QLF.2

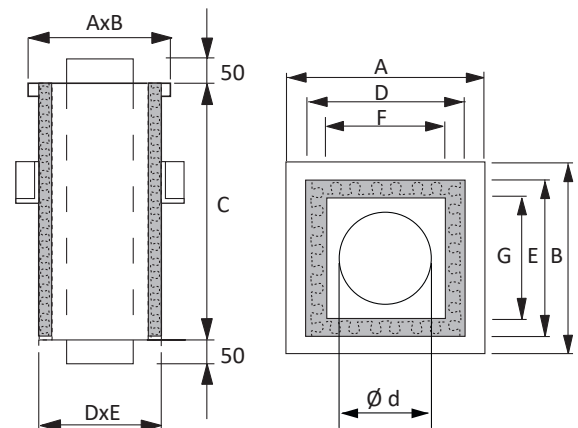
Takgenomföring ABC-TGTH 1x160 av

ABC Ventilationsprodukter fabrikat.

Utförd i förzinkat. Korrosivitetsklass C3. Längd 800.

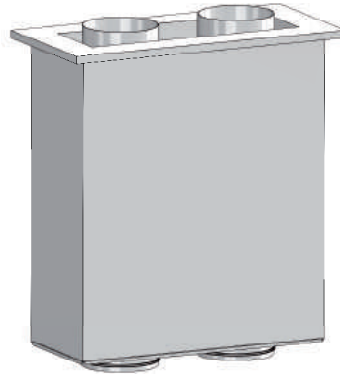
Brandteknisk isolering motsvarande EI30.

Invändigt ytskikt av typgodkänd syntetisk väv.



ABC-TGTH 2

TAKGENOMFÖRING MED 2 ANSLUTNINGAR



ANVÄNDNING

Takgenomföring med 2 anslutningar för spiro $\varnothing 125$ och 160 inkl. rör till huv.

UTFÖRANDE

ABC-TGTH 2 tillverkas vanligen i förzinkat för korrosivitetsklass C3 och invändigt klädd med isolering i motsvarande brandteknisk klass EI 30. Isoleringen har ett ytskikt av tygodkänd syntetisk väv. Takgenomföringen är utrustad med 2 anslutningar för spiroanslutning samt innehållande rör för förbindelse med huv. Fästvinklar för montage medföljer. Invändigt ytskikt av tygodkänd syntetisk väv. Standardlängd är 800.

MÅTT

Storlek	AxB	C	DxE	FxG	CC	Vikt
ABC-TGTH2	mm	mm	mm	mm	mm	
TGTH2 -125	780x380	800	700x300	600x200	335	28
TGTH2 -160	780x380	800	700x300	600x200	335	29
TGTH2 -125	580x380	800	500x300	400x200	225	24
TGTH2 -160	580x380	800	500x300	400x200	225	25

OBS. CC-mått avser standardmått och är anpassningsbara.

Håltagning för takgenomföring = $DxE + 20\text{mm}$.

För lutande tak se håltagningstabell i

"Allmänt om takgenomföringar"

EXEMPEL BESKRIVNINGSTEXT

VVS AMA

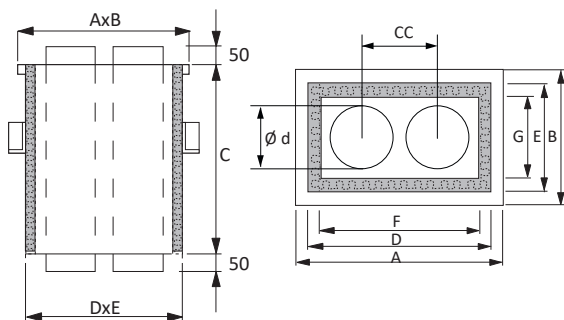
QLF.2

Takgenomföring ABC-TGTH 2x160 av ABC Ventilationsprodukter fabrikat.

Utförd i förzinkat. Korrosivitetsklass C3. Längd 800.

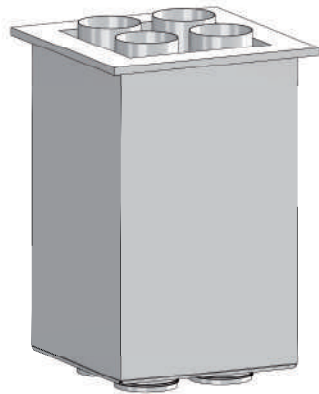
Brandteknisk isolering i motsvarande EI30.

Invändigt ytskikt av tygodkänd syntetisk väv.



ABC-TGTH 4

TAKGENOMFÖRING MED 4 ANSLUTNINGAR



ANVÄNDNING

Takgenomföring med 4 anslutningar för spiro $\varnothing 125$ och 160 inkl. rör till huv.

UTFÖRANDE

ABC-TGTH 4 tillverkas vanligen i förzinkat för korrosivitetsklass C3 och är invändigt klädd med isolering i motsvarande brandteknisk klass EI 30. Isoleringen har ett ytskikt av typgodkänd syntetisk väv. Takgenomföringen är utrustad med 4 anslutningar för spiroanslutning, samt innehållande rör för förbindelse med huv. Fästvinklar för montage medföljer. Invändigt ytskikt av typgodkänd syntetisk väv.

Standardlängd är 800

EXEMPEL BESKRIVNINGSTEXT

VVS AMA

QLF.2

Takgenomföring ABC-TGTH 4x160 av

ABC Ventilationsprodukter fabrikat.

Utförd i förzinkat. Korrosivitetsklass C3. Längd 800.

Brandteknisk isolering i motsvarande EI30.

Invändigt ytskikt av typgodkänd syntetisk väv.

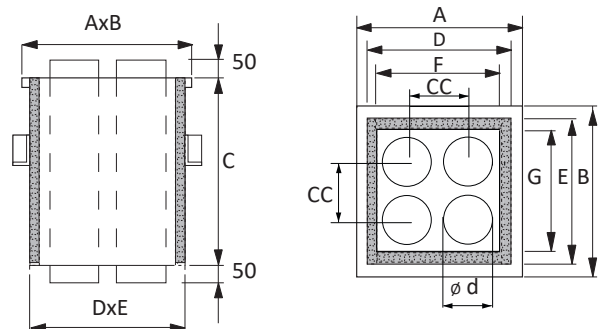
MÅTT

Storlek	AxB	C	DxE	FxG	CC	Vikt
ABC-TGTH4	mm	mm	mm	mm	mm	
TGTH4 -125	580x580	800	500	400	210	31
TGTH4 -160	580x580	800	500	400	210	33

Håltagning för takgenomföring = $DxE+20\text{mm}$.

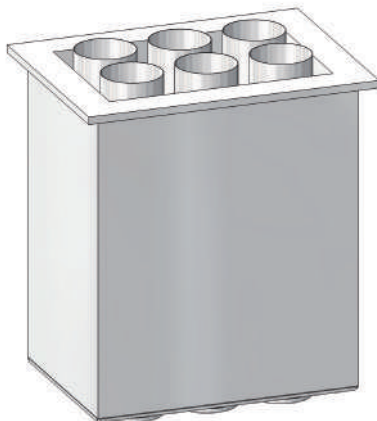
För lutande tak se håltagningstabell i

"Allmänt om takgenomföringar



ABC-TGTH 6

TAKGENOMFÖRING MED 6 ANSLUTNINGAR



ANVÄNDNING

Takgenomföring med 6 anslutningar för spiro \varnothing 125 och 160 inkl. rör till huv.

UTFÖRANDE

ABC-TGTH 6 tillverkas vanligen i förzinkat för korrosivitetsklass C3 och är invändigt klädd med isolering i motsvarande brandteknisk klass EI 30. Isoleringen har ett ytskikt av tygodkänd syntetisk väv. Takgenomföringen är utrustad med 6 anslutningar för spiroanslutning, samt innehållande rör för förbindelse med huv. Fästvinklar för montage medföljer. Invändigt ytskikt av tygodkänd syntetisk väv. Standardlängd är 800.

EXEMPEL BESKRIVNINGSTEXT

VVS AMA

QLF.2

Takgenomföring ABC-TGTH 6x160 av ABC Ventilationsprodukter fabrikat.

Utförd i förzinkat. Korrosivitetsklass C3. Längd 800. Brandteknisk isolering i motsvarande EI30.

Invändigt ytskikt av tygodkänd syntetisk väv.

TAKHUVAR
/ TG

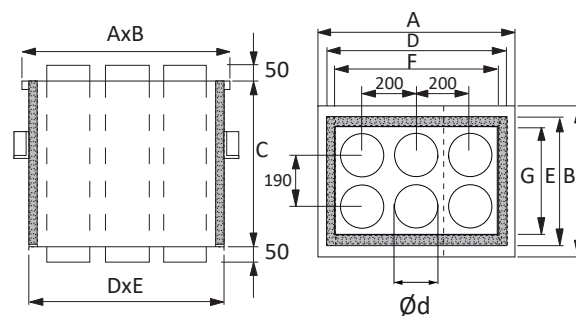
MÅTT

Storlek	A	B	C	D	E	F	G	Vikt
ABC-TGTH6	mm	mm	mm	mm	mm	mm	mm	
TGTH6-125	780	580	800	700	500	600	400	37
TGTH6-160	780	580	800	700	500	600	400	40

Håltagning för takgenomföring = $D \times E + 20$ mm.

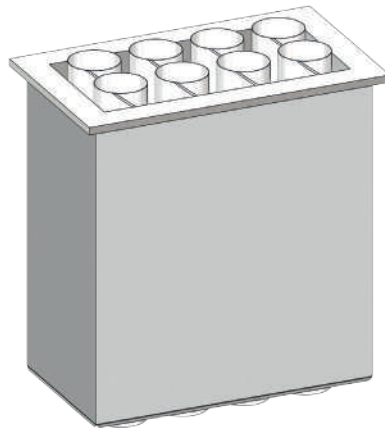
För lutande tak se håltagningstabell i

"Allmänt om takgenomföringar



ABC-TGTH 8

TAKGENOMFÖRING MED 8 ANSLUTNINGAR



ANVÄNDNING

Takgenomföring med 8 anslutningar för spiro $\varnothing 125$ och 160 inkl. rör till huv.

UTFÖRANDE

ABC-TGTH 8 tillverkas i förzinkat för korrosivitetsklass C3 och är invändigt klädd med isolering i motsvarande brandteknisk klass EI 30. Isoleringen har ett ytskikt av typgodkänd syntetisk väv. Takgenomföringen är utrustad med 8 anslutningar för spiroanslutning dimension $\varnothing 160$, samt innehållande rör för förbindelse med huvan. Fästvinklar för montage medföljer. Invändigt ytskikt av typgodkänd syntetisk väv. Standard längd är 800.

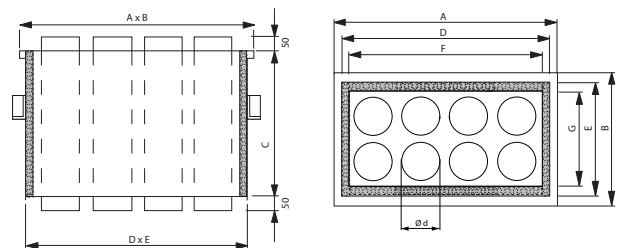
EXEMPEL BESKRIVNINGSTEXT

Takgenomföring ABC-TGTH 8x160 av ABC Ventilationsprodukter fabrikat. Utförd i förzinkat. Korrosivitetsklass C2. Längd 800. Brandteknisk isolering motsvarande EI30. Invändigt ytskikt av typgodkänd syntetisk väv.

MÅTT

Storlek	A	B	C	D	E	F	G
ABC-TGTH8	mm	mm	mm	mm	mm	mm	mm
TGTH8-125	980	580	800	900	500	800	400
TGTH8-160	980	580	800	900	500	800	400

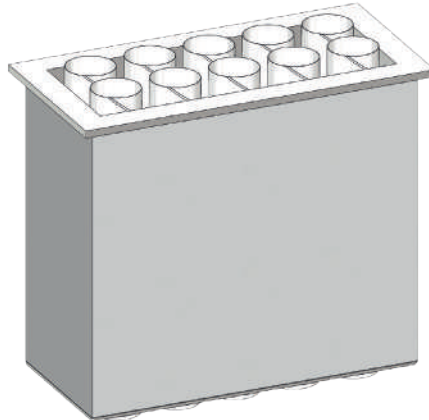
Håltagning för takgenomföring = $D \times E + 20 \text{ mm}$.



TAKHUVAR / TG

ABC-TGTH 10

TAKGENOMFÖRING MED 10 ANSLUTNINGAR



ANVÄNDNING

Takgenomföring med 10 anslutningar för spiro $\varnothing 125$ och 160 inkl. rör till huv.

UTFÖRANDE

ABC-TGTH 10 tillverkas i förzinkat för korrosivitetsklass C3 och invändigt klädd med isolering i motsvarande brandteknisk klass EI 30. Isoleringen har ett ytskikt av typgodkänd syntetisk väv. Takgenomföringen är utrustad med 10 anslutningar för spiroanslutning dimension $\varnothing 160$, samt innehållande rör för förbindelse med huvan. Fästvinklar för montage medföljer. Invändigt ytskikt av typgodkänd syntetisk väv. Standard längd är 800.

EXEMPEL BESKRIVNINGSTEXT

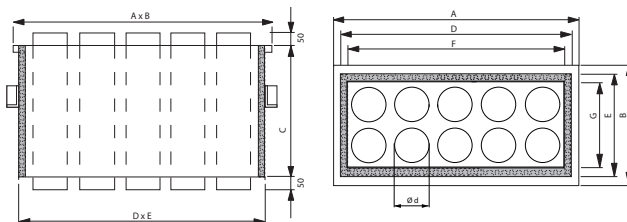
Takgenomföring ABC-TGTH 10x160 av ABC Ventilationsprodukter fabrikat. Utförd i förzinkat. Korrosivitetsklass C2. Längd 800. Brandteknisk isolering motsvarande EI30. Invändigt ytskikt av typgodkänd syntetisk väv.

TAKHUVAR / TG

MÅTT

Storlek	A	B	C	D	E	F	G
ABC-TGTH10	mm	mm	mm	mm	mm	mm	mm
TGTH10-125	1180	580	800	1100	500	1000	400
TGTH10-160	1180	580	800	1100	500	1000	400

Håltagning för takgenomföring = $D \times E + 20 \text{ mm}$.



ABC-BS/BSC

BACKSPJÄLL FÖR TAKGENOMFÖRING



ANVÄNDNING

Backspjäll för montering i takgenomföring. BS används till TG och BSC till kombitakgenomföring TGC.

UTFÖRANDE

Tillverkas i förzinkat för korrosivitetssklass C3

EXEMPEL BESKRIVNINGSTEXT

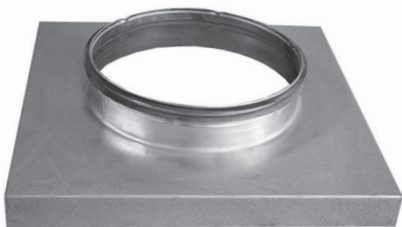
Backspjäll ABC-BS av ABC Ventilationsprodukter AB fabrikat. Utförd i förzinkat. Korrosivitetssklass C3 enligt BSK 07.
Storlek 200x200.

STORLEK

Storlek ABC-BS	Storlek ABC-BSC
200x200	270x200
300x300	370x300
400x400	470x400
500x500	570x500
600x600	670x600
700x700	870x800
800x800	1070x1000
900x900	1270x1200
1000x1000	1470x1400
1100x1100	1670x1600
1200x1200	
1300x1300	
1400x1400	
1500x1500	
1600x1600	

ABC-BP

BOTTENPLATTA



ANVÄNDNING

Bottenplatta till takgenomföring TG för anslutning av cirkulär takhuv.

UTFÖRANDE

Tillverkas vanligen zinkmagnesium för korrosivitetssklass C5.

STORLEK

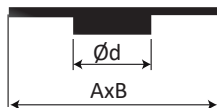
Storlek ABC-TG	=	Anslutning cirkulär finns som standard i Ød nippelmått	Storlek ABC-BP
300		100, 125, 160, 200, 250	400x400
400		250, 315, 400	500x500
500		400, 500	600x600
600		500	700x700
700		630	800x800
800		800	900x900
900		800	1000x1000
1000		1000	1100x1100
1100		1000	1200x1200
1200		1250	1300x1300
1300		1250	1400x1400
1400		1250	1500x1500
1500		1250	1600x1600



ANVÄNDNING
Anslutningsplåt/övergång för takgenomföring TG

UTFÖRANDE
Tillverkas i förzinkat för korrosivitetssklass C3

Ansl.plåt
ABC-ÖG



ABC-ÖG

ANSLUTNINGSPLÅT/ÖVERGÅNG

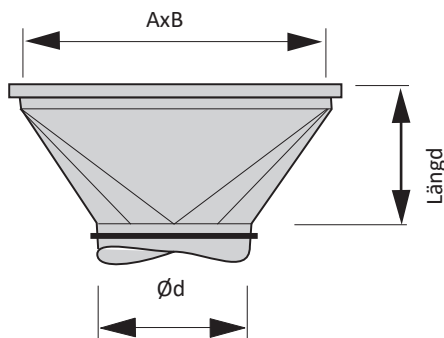
STORLEK

Area ABC-ÖG AxB	Storlek/Anslutning cirkulär finns som standard i Ød
300x300	100, 125, 160, 200
400x400	250, 315, 400
500x500	315, 400, 500
600x600	315, 400, 500
700x700	400, 500, 630
800x800	500, 630, 800
900x900	630, 800
1000x1000	630, 800, 1000
1100x1100	630, 800, 1000
1200x1200	800, 1000
1300x1300	800, 1000, 1250
1400x1400	800, 1000, 1250
1500x1500	1000, 1250
1600x1600	1000, 1250
1700x1700	1000, 1250

TAKHUVAR
/ TG

ANVÄNDNING
Kvadratisk PG anslutning med konad övergång till spirorör-nippelmått.

UTFÖRANDE
Tillverkas i förzinkat för korrosivitetssklass C3



Tänk på att vid användning ihop med ABC-TG används ABC-BANS



ABC-ÖGKC

KONISK ÖVERGÅNG

STORLEK

Area ABC-ÖGKC AxB	Storlek/Anslutning cirkulär finns som standard i Ød nippelmått
200x200	100, 125, 160
300x300	100, 125, 160, 200
400x400	250, 315, 400
500x500	315, 400, 500
600x600	315, 400, 500
700x700	400, 500, 630
800x800	500, 630, 800
900x900	630, 800
1000x1000	630, 800, 1000
1100x1100	630, 800, 1000
1200x1200	800, 1000
1300x1300	800, 1000, 1250
1400x1400	800, 1000, 1250
1500x1500	1000, 1250
1600x1600	1000, 1250
1700x1700	1000, 1250

ABC-ÖGC

ANSLUTNINGSPLÅT/ÖVERGÅNG



ANVÄNDNING

Anslutningsplåt/övergång för kombi-takgenomföring TGC.

UTFÖRANDE

Tillverkas i förzinkat för korrosivitetssklass C3

STORLEK

Storlek ABC-TGC	=	Storlek ABC-ÖGC	Anslutningsmått cirkulär finns som standard i \varnothing d
200		200	2* \varnothing 200
300		300	2* \varnothing 315
400		400	2* \varnothing 400
500		500	2* \varnothing 500
600		600	2* \varnothing 630

ABC-BANS

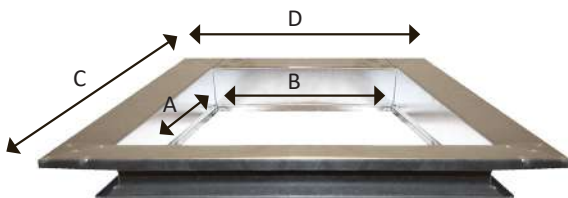
BOTTENANSLUTNING REKTANGULÄR

ANVÄNDNING

Rektangulär bottenanslutning för takgenomföring TG.

UTFÖRANDE

Tillverkas i förzinkat för korrosivitetssklass C3



AxB = Invändigt mått

CxD = Utvändigt mått

Storlek ABC-BANS	AxB EI30	Passar till ABC-TG storlek
300	200x200	300
400	300x300	400
500	400x400	500
600	500x500	600
700	600x600	700
800	700x700	800
900	800x800	900
1000	900x900	1000
1100	1000x1000	1100
1200	1100x1100	1200
1300	1200x1200	1300
1400	1300x1300	1400
1500	1400x1400	1500
1600	1500x1500	1600
1700	1600x1600	1700

**ANVÄNDNING**

Rektangulär bottenanslutning för kombi-takgenomföring TGC.

UTFÖRANDE

Tillverkas i förzinkat för korrosivitetssklass C3

ABC-BANSC

BOTTENANSLUTNING REKTANGULÄR

STORLEK

Storlek ABC-TGC	Storlek ABC-BANSC
200	2*200x200
300	2*300x300
400	2*400x400
500	2*500x500
600	2*600x600
800	2*800x800
1000	2*1000x1000
1200	2*1200x1200
1400	2*1400x1400
1600	2*1600x1600

**ANVÄNDNING**

Rektangulär bottenanslutning för takgenomföringar tillhörande dubbelhuvar (ej kombihuvar).

UTFÖRANDE

Tillverkas i förzinkat för korrosivitetssklass C3

ABC-BANSD

BOTTENANSLUTNING REKTANGULÄR

STORLEK

Storlek ABC-TGC	Storlek ABC-BANSD EI-30	Storlek ABC-BANSD EI-60
200	600x200	500x100
300	800x300	700x200
400	1000x400	900x300
500	1200x500	1100x400
600	1400x600	1300x500
800	1800x800	1700x700
1000	2200x1000	2100x900
1200	2600x1200	2500x1100
1400	3000x1400	2900x1300
1600	3400x1600	3300x1500
1800	3800x1800	3700x1700
2000	4200x2000	4100x1900

Specialmått kan fås på begäran.

ALLMÄNT OM TAKGENOMFÖRINGAR

Takgenomföringar används huvudsakligen för säker anslutning av kanalsystem till huvar och takfläktar med eller utan ljuddämpande baffelsystem. För bästa slutresultat anpassas takgenomföringar vid projektering till rätt längd med hänsyn till bjälklagskonstruktion, storlek på genomföring och aktuell taklutning med hjälp av längddiagram. Takgenomföring avslutas minst 300 mm ovanför yttertaketets färdiga ytskikt.

INVÄNDIGT YTSKIKT

Takgenomföringen levereras med invändig brandisolering i 50 alternativt 100 mm tjocklek. Brandisoleringen är försedd med ett rensbart ytskikt av typgodkänd syntetisk väv. Vid behov av rengöring av kanal med utlopp från kök, väljs invändig slätplåt som ytskikt.

LJUDDÄMPNING

Takgenomföringar kan vid behov levereras med ljudbafflar för dämpning av fläktljud m.m. ABC-TGLD för enkelhuvar samt ABC-TGCLD för kombinations- och dubbelhuvar. Med ljuddämpning i takgenomföring kan betydande vinster uppnås genom att man kan eliminera separata ljuddämpare och vinna fördelar med plats och kostnader.

ENERGIFÖRLUSTER

Tryckfallsförluster i takgenomföringar är försumbara vid normala lufthastigheter i kanalsystemet, observera dock att med system för ljuddämpning med ljudbafflar ökar tryckfallet. Även tillbehör som backspjäll, anslutningar och övergångar påverkar tryckfallet.

MONTERING/EFTERLAGNING

Håltagningsmått för aktuella storlekar anges i håltagningsmått – Lutande tak. Rådgör alltid med konstruktör för takkonstruktionen hur förstärkning av håltagning skall utföras med hänsyn till vindlast, vikt och storlek på takgenomföring och aktuell takhuv/fläkt. Vid monteringar av två takgenomföringar är det ibland möjligt att montera dessa på var sida om takstol/balk för att minska kostnaden för avvaxlingar i takkonstruktionen. Vid leverans medföljer fästvinklar som anpassas för takets aktuella lutning. Projektering av efterlagning med kringtäckning och ev. behov av skorstensränna för avledning av regnvatten kring takgenomföring bör ske i samråd med takläggare/plåtslagare.

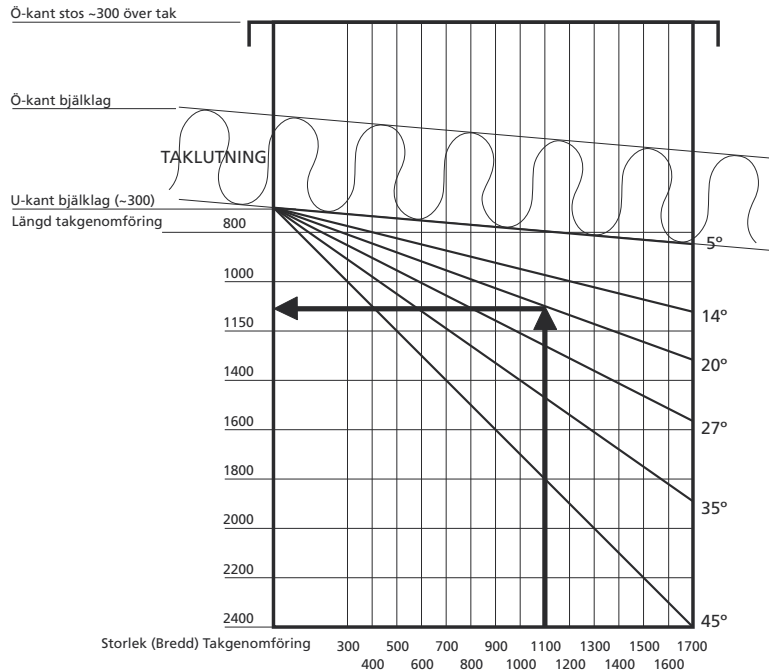
VIKTIGT ATT TA HÄNSYN TILL VID SÄKER PROJEKTERING AV TAKGENOMFÖRINGAR:

- Längd på takgenomföring (Längddiagram)
- Vikt inkl huv/fläkt - avvaxling i takkonstruktion
- Håltagningsmått (Håltagningsstabell – lutande tak)
- Tjocklek på brandisolering
- Invändigt ytskikt – syntetisk väv alt. slätplåt
- Yttre ljudkrav – behov av ljuddämpning
- Energiförlust/tryckfall
- Rensbarhet/tillgänglighet/inbrottskydd
- Behov av kabelkanal till takfläkt
- Anslutningsalternativ för anslutande kanaler/huvar
- Efterlagning kringtäckning och skorstensränna

TILLBEHÖR

- Bottenplatta ABC-BP för anslutning av cirkulära huvar på takgenomföringar
- Anslutningsplåt ABC-ÖG för anslutning av cirkulär kanal under takgenomföring
- Backspjäll – ABC-BS självstängande spjäll för avlufts kanal
- Kabelkanal för fläkt
- Bottenanslutning ABC-BANS, rektangulär bottenanslutning

LÄNGDDIAGRAM VID LUTANDE TAK FÖR ABC-TG/TGLD (FÖR TGC/TGCLD PLACERAD LÄNGS MED NOCK)



Exempel, förutsättningar: Taklutning 20°
Takgenomföring ABC-TG 1100.

Gå in i diagrammet på BREDD-mått 1100, följ linjen uppåt tills Du träffar linjen för taklutning 20° U-kant bjälklag, (motsvarar en bjälklagstjocklek på 300 mm). Gå ut till vänster och läs av längden, välj närmast längre, i vårt fall välj LÄNGD 1150.

Håltagningstabell - Lutande tak

Vinkel(°)	Längd, bredd (mm)																							
	300	400	500	600	700	800	900	1000	1100	1200	1300	1400	1500	1600	1700	1900	2100	2300	2500	2700	2900	3100	3300	3500
5	321	422	522	622	723	823	923	1024	1124	1225	1325	1425	1526	1626	1726	1927	2128	2329	2530	2730	2931	3132	3333	3533
10	325	426	528	629	731	832	934	1035	1137	1239	1340	1442	1543	1645	1746	1955	2156	2358	2559	2761	2962	3164	3365	3567
12	327	429	531	633	736	838	940	1042	1145	1247	1349	1451	1554	1656	1758	1982	2184	2387	2589	2791	2994	3196	3398	3600
15	331	434	538	641	745	848	952	1055	1159	1262	1366	1469	1573	1676	1780	2010	2213	2416	2619	2822	3025	3228	3431	3634
17	334	438	543	647	752	857	961	1066	1170	1275	1379	1484	1589	1693	1798	2037	2241	2445	2649	2853	3057	3260	3464	3668
20	339	446	552	659	765	871	978	1084	1191	1297	1403	1510	1616	1723	1829	2042	2255	2468	2680	2893	3106	3319	3532	3745
22	344	451	559	667	775	883	991	1099	1206	1314	1422	1530	1638	1746	1854	2099	2315	2532	2748	2965	3181	3398	3614	3831
25	351	461	572	682	792	903	1013	1123	1234	1344	1454	1565	1675	1785	1896	2128	2345	2563	2780	2998	3215	3432	3650	3867
27	357	469	581	693	806	918	1030	1142	1255	1367	1479	1591	1703	1816	1928	2158	2376	2594	2812	3031	3249	3467	3685	3903
30	366	482	597	713	828	944	1059	1175	1290	1406	1521	1637	1752	1868	1983	2187	2407	2626	2845	3064	3283	3502	3721	3940
32	374	492	610	728	845	963	1081	1199	1317	1435	1553	1671	1789	1907	2025	2260	2496	2732	2968	3204	3440	3675	3911	4147
35	386	508	630	752	875	997	1119	1241	1363	1485	1607	1729	1851	1973	2095	2339	2584	2828	3072	3316	3560	3804	4049	4293
37	396	521	646	771	896	1022	1147	1272	1397	1523	1648	1773	1898	2023	2149	2399	2649	2900	3150	3401	3651	3902	4152	4402
40	412	542	673	803	934	1064	1195	1325	1456	1586	1717	1848	1978	2109	2239	2500	2761	3022	3284	3545	3806	4067	4328	4589
45	444	586	727	869	1010	1151	1293	1434	1576	1717	1858	2000	2141	2283	2424	2707	2990	3273	3556	3838	4121	4404	4687	4970
Omvandlingstabell																								
Lutning	1:1	1:1,5	1:2	1:2,5	1:3	1:4	1:5	1:6	1:8	1:12	1:16													
Vinkel	45°	33,7°	26,5°	21,8°	18,4°	14°	11,3°	9,5°	7,1°	4,8°	3,5°													
Måttet som anges är exaktmått (inkl. passmån 20 mm).																								



Galler

Galler för avluft/uteluft är konstruerade med olika typer av lameller och väderskydd med olika grad av vattenavskiljning för att säkerställa funktionen beroende på placering och önskad funktion på galler. Vid val av galler är det viktigt att planera utifrån vilken placering gallet har på aktuell byggnad och hur utsatt läget är med hänsyn till vindpåverkan, rådande vindriktning och risk för medryckning av drivsnö från tak och väggkonstruktioner.



ÖVERSIKT GALLER

YTTERVÄGGSGALLER

Sida 194-213



ABC-YG



ABC-YGIG



ABC-YGB



ABC-YGWPA



ABC-YGVZA



ABC-YGWA



ABC-YGV



ABC-YGVD
Gallerdörr



ABC-YGLD



ABC-YGAL



ABC-YGC

YTTERVÄGGSGALLER/ANSLUTNINGSLÅDA

Sida 214-217



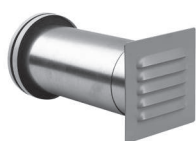
ABC-YG/GL



ABC-YG/BS

UTELUFTSVENTIL/GÄLGALLER

Sida 218-225



ABC-GCT



ABC-GC



ABC-GP



ABC-GF

TRÅDNÄTSGALLER

Sida 226-229

SÄKERHETSGALLER

230-231



ABC-TRS



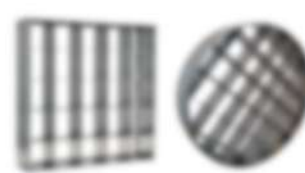
ABC-TRN



ABC-TRM



ABC-TRNF



ABC-IBZ



ABC-YG

YTTERVÄGGSGALLER UTELUFT/AVLUFT



Ange alltid
gallermått
bredd x höjd

ANVÄNDNING

Ventilationsgaller för uteluft/avluft vid skyddade och normalt utsatta lägen.

VATTENAVSKILJNING

ABC-YG är provat enligt standard EN 13030:2001. Vid hastighet 2 m/s över fri area erhålls vattenavskiljningsklass C.

UTFÖRANDE

ABC-YG tillverkas vanligen i ABC-Garantiplåt med 25 års färgbeläggningssgaranti för korrosivitetsklass C4. Fästram med demonterbar lamellinsats och smådjursäkert trådnätsgaller. Den patenterade färgbeläggningen ABC Garantiplåt är rapsoljebaserad samt testad enligt EN 13523-1:2009 och följer bygGPLåtens standardkulörer.

VIKT

Vikt per m² ca 14kg

STORLEK

Finns i storlekarna från 200x200 - 2000x2000 mm i steg om 100 mm. BxH kan kombineras valfritt.

TILLBEHÖR

Fästbleck för inmurning.
Insektsnät.
Överbleck.
Gångjärn.
Elavfrostning.

SKÖTSEL/UNDERHÅLL

Kontrollera behov av rengöring en gång per år. Medryckning av aerosoler och pudersnö eller isbildning kan inte uteslutas vid ogynnsamma förhållanden.

EXEMPEL BESKRIVNINGSTEXT

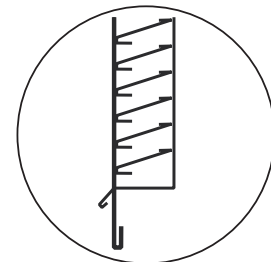
VVS AMA
QMB.1/QMF.1

Ytterväggsgaller ABC-YG av ABC Ventilationsprodukter AB fabrikat. Storlek 800x800. Utförd i ABC Garantiplåt i korrosivitetsklass C4 med 25 års garanti på färgbeläggningen. [Kulör enligt kulörkarta](#)

Ljudeffektnivån reduceras med avstånd från galler, enligt följande tabell:

Avstånd i m	1	2	4	6	8	10
Reducering av ljudeffektnivån i dB	3	9	15	18	21	24

OBS: Ljuddämpning är beräknat genom teoretisk formel för dämpning av ljud som alstras från en plan yta (utomhus).



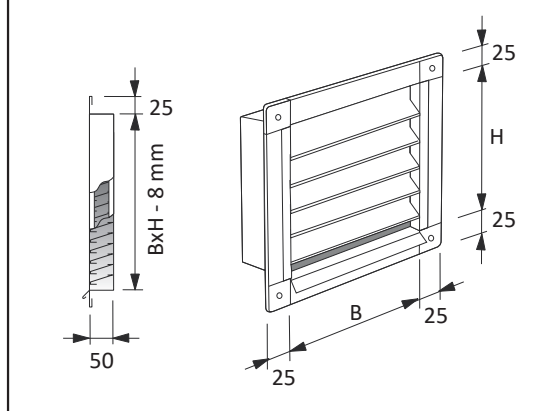
LAMELLTYP
Standard



OBS.
Överbleck
ska monteras
enligt HUS AMA

DIMENSIONERING - UTELUFT

Lufthastighet genom fri gallerarea vid 2 m/s.
 Vi rekommenderar att lufthastighet genom fri gallerarea är lägre än 2 m/s.
 YG är testat enligt EN 13030:2001 och uppfyller C klass.
 Totaltryckfall i Pa vid angiven lufthastighet är 11 Pa
 Ljudeffektnivå i dB(A) vid angiven lufthastighet är 33 dB(A)



Uteluftsflöde (l/s) vid angiven lufthastighet genom fri gallerarea:

B \ H	200	300	400	500	600	700	800	900	1000	1100	1200	1300	1400	1500	1600	1700	1800	1900	2000
200	30	54	75	95	116	136	127	146	164	182	201	219	238	256	261	280	298	316	335
300	62	98	134	170	206	243	243	277	311	346	380	414	448	482	497	531	565	599	634
400	89	141	193	245	297	349	359	409	459	509	559	609	659	709	732	782	832	882	932
500	117	185	252	320	388	456	475	540	606	672	738	804	869	935	968	1034	1100	1165	1231
600	144	228	312	395	479	562	590	672	754	835	917	998	1080	1162	1204	1285	1367	1448	1530
700	172	271	371	470	570	669	706	804	901	998	1096	1193	1291	1388	1439	1537	1634	1731	1829
800	200	315	430	545	660	776	822	935	1048	1162	1275	1388	1501	1614	1675	1788	1901	2014	2128
900	227	358	489	620	751	882	938	1067	1196	1325	1454	1583	1712	1841	1910	2039	2168	2297	2426
1000	255	402	548	695	842	989	1054	1198	1343	1488	1633	1778	1922	2067	2146	2291	2436	2580	2725
1100	282	445	608	770	933	1095	1169	1330	1491	1651	1812	1972	2133	2294	2382	2542	2703	2863	3024
1200	310	488	667	845	1024	1202	1285	1462	1638	1814	1991	2167	2344	2520	2617	2794	2970	3146	3323
1300	338	532	726	920	1114	1309	1401	1593	1785	1978	2170	2362	2554	2746	2853	3045	3237	3429	3622
1400	365	575	785	995	1205	1415	1517	1725	1933	2141	2349	2557	2765	2973	3088	3296	3504	3712	3920
1500	393	619	844	1070	1296	1522	1633	1856	2080	2304	2528	2752	2975	3199	3324	3548	3772	3996	4219
1600	420	662	904	1145	1387	1628	1748	1988	2228	2467	2707	2946	3186	3426	3560	3799	4039	4279	4518
1700	448	705	963	1220	1478	1735	1864	2120	2375	2630	2886	3141	3397	3652	3795	4051	4306	4562	4817
1800	476	749	1022	1295	1568	1842	1980	2251	2522	2794	3065	3336	3607	3878	4031	4302	4573	4845	5116
1900	503	792	1081	1370	1659	1948	2096	2383	2670	2957	3244	3531	3818	4105	4267	4554	4841	5128	5414
2000	531	836	1140	1445	1750	2055	2212	2514	2817	3120	3423	3726	4028	4331	4502	4805	5108	5411	5713

DIMENSIONERING - AVLUFT

Lufthastighet genom fri gallerarea vid 3 m/s.
 Totaltryckfall i Pa vid angiven lufthastighet är 21 Pa
 Ljudeffektnivå i dB(A) vid angiven lufthastighet är 44 dB(A)

För ytterligare dimensionering, abcvent.se

Avluftsflöde (l/s) vid angiven lufthastighet genom fri gallerarea:

B \ H	200	300	400	500	600	700	800	900	1000	1100	1200	1300	1400	1500	1600	1700	1800	1900	2000
200	45	82	112	143	173	204	191	218	246	274	301	329	356	384	392	419	447	475	502
300	92	147	201	255	310	364	365	416	467	518	570	621	672	724	745	797	848	899	950
400	134	212	290	368	446	524	538	613	688	763	838	913	988	1063	1099	1174	1249	1324	1399
500	175	277	379	480	582	684	712	811	909	1008	1107	1205	1304	1403	1452	1551	1650	1748	1847
600	217	342	467	593	718	844	886	1008	1131	1253	1375	1498	1620	1743	1806	1928	2050	2173	2295
700	258	407	556	705	854	1003	1059	1206	1352	1498	1644	1790	1936	2082	2159	2305	2451	2597	2743
800	299	472	645	818	991	1163	1233	1403	1573	1743	1912	2082	2252	2422	2512	2682	2852	3022	3191
900	341	537	734	930	1127	1323	1407	1600	1794	1987	2181	2374	2568	2761	2866	3059	3253	3446	3640
1000	382	602	823	1043	1263	1483	1581	1798	2015	2232	2449	2667	2884	3101	3219	3436	3654	3871	4088
1100	424	667	911	1155	1399	1643	1754	1995	2236	2477	2718	2959	3200	3441	3573	3813	4054	4295	4536
1200	465	733	1000	1268	1535	1803	1928	2193	2457	2722	2986	3251	3516	3780	3926	4191	4455	4720	4984
1300	506	798	1089	1380	1672	1963	2102	2390	2678	2967	3255	3543	3831	4120	4279	4568	4856	5144	5432
1400	548	863	1178	1493	1808	2123	2275	2587	2899	3211	3523	3835	4147	4459	4633	4945	5257	5569	5881
1500	589	928	1267	1605	1944	2283	2449	2785	3120	3456	3792	4128	4463	4799	4986	5322	5658	5993	6329
1600	631	993	1355	1718	2080	2443	2623	2982	3342	3701	4060	4420	4779	5139	5340	5699	6058	6418	6777
1700	672	1058	1444	1830	2216	2602	2796	3180	3563	3946	4329	4712	5095	5478	5693	6076	6459	6842	7225
1800	713	1123	1533	1943	2353	2762	2970	3377	3784	4191	4597	5004	5411	5818	6046	6453	6860	7267	7673
1900	755	1188	1622	2055	2489	2922	3144	3574	4005	4435	4866	5296	5727	6157	6400	6830	7261	7691	8122
2000	796	1253	1711	2168	2625	3082	3318	3772	4226	4680	5134	5589	6043	6497	6753	7207	7662	8116	8570



Testat för vattenavskiljning enligt EN 13030 av VTT, Finland

Ljud- och tryckmätningar utförda av RISE

www.abcvent.se



ABC-YGIG

YTTERVÄGGSGALLER UTELUFT/AVLUFT



Ange alltid
gallermått
bredd x höjd

ANVÄNDNING

Ventilationsgaller för uteluft/avluft vid normalt utsatta lägen.

VATTENAVSKILJNING

ABC-YGIG är provat enligt standarden EN 13030:2001. Vid hastighet 2.5 m/s över fri area erhålls vattenavskiljningsklass C.

UTFÖRANDE

ABC-YGIG tillverkas vanligen i ABC-Garantiplåt med 25 års färgbeläggningssgaranti för korrosivitetsklass C4. Den patenterade färgbeläggningen ABC Garantiplåt är rapsoljebaserad samt testad enligt EN 13523-1:2009 och följer byggplåtens standardkulörer. Fästram med demonterbar lamellinsats och smådjursäkert trådnätsgaller. Lamellen är konstruerad som en vattenränna i framkant av gallret med avrinning i sidorna för minimering av regnvatten i luftströmmen.

STORLEK

Finns i standardstorlekar från 200x200 - 2000x2000 mm i steg om 100 mm. BxH kan kombineras valfritt.

TILLBEHÖR

- Fästbleck för inmurning.
- Insektsnät.
- Överbleck.
- Gångjärn.
- Elavfrostning.

Ljudeffektnivån reduceras med avstånd från galler, enligt följande tabell:

Avstånd i m	1	2	4	6	8	10
Reducering av ljudeffektnivån i dB	3	9	15	18	21	24

OBS: Ljuddämpning är beräknat genom teoretisk formel för dämpning av ljud som alstras från en plan yta (utomhus).

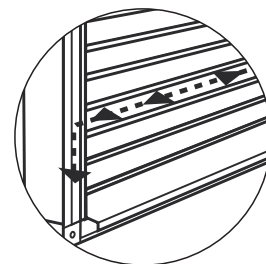
SKÖTSEL/UNDERHÅLL

Kontrollera behov av rengöring en gång per år. Medryckning av aerosoler och pudersnö eller isbildning kan inte uteslutas vid ogynnsamma förhållanden.

EXEMPEL BESKRIVNINGSTEXT

VVS AMA
QMB.1/QMF.1

Ytterväggsgaller ABC-YGIG av ABC Ventilationsprodukter AB fabrikat. Storlek 800X800. Utförd i ABC Garantiplåt i korrosivitetsklass C4 med 25 års garanti på färgbeläggningen. [Kulör enligt kulörkarta](#)



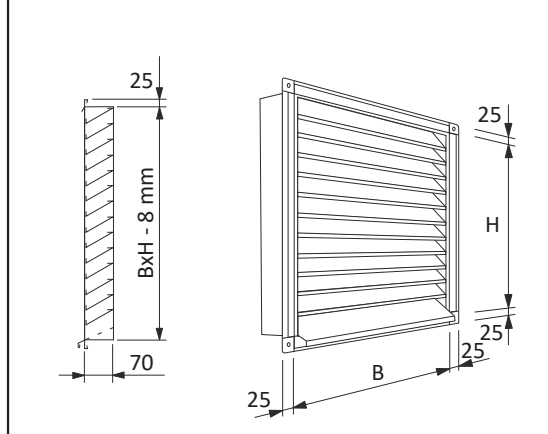
VATTENAVSKILJANDE LAMELL
Lamell med vattenränna för minimering av regnvatten i luftström.



OBS.
Överbleck
ska monteras
enligt HUS AMA

DIMENSIONERING - UTELUFT

Lufthastighet genom fri gallerarea vid 2,5 m/s.
 Vi rekommenderar att lufthastighet genom fri gallerarea är lägre än 2,5 m/s.
 YGIG är testat enligt EN 13030:2001 och uppfyller C klass.
 Totaltryckfall i Pa vid angiven lufthastighet är 16 Pa
 Ljudeffektnivå i dB(A) vid angiven lufthastighet är 39 dB(A)



Uteluftsflöde (l/s) vid angiven lufthastighet genom fri gallerarea:

H \ B	200	300	400	500	600	700	800	900	1000	1100	1200	1300	1400	1500	1600	1700	1800	1900	2000
200	49	81	114	146	179	211	244	276	309	333	366	398	431	463	496	528	561	593	626
300	79	131	184	236	289	341	394	446	499	538	591	643	696	748	801	853	906	958	1 011
400	109	181	254	326	399	471	544	616	689	743	816	888	961	1 033	1 106	1 178	1 251	1 323	1 396
500	139	231	324	425	509	601	694	786	879	948	1 041	1 133	1 226	1 318	1 411	1 503	1 596	1 688	1 781
600	169	281	394	506	619	731	844	956	1 069	1 153	1 266	1 378	1 491	1 603	1 716	1 828	1 941	2 053	2 166
700	199	331	464	596	729	861	994	1 126	1 259	1 358	1 491	1 623	1 756	1 888	2 021	2 153	2 286	2 418	2 551
800	229	381	534	686	839	991	1 144	1 296	1 449	1 563	1 716	1 868	2 021	2 173	2 326	2 478	2 631	2 783	2 936
900	259	431	604	776	949	1 121	1 294	1 466	1 639	1 768	1 941	2 113	2 286	2 458	2 631	2 803	2 976	3 148	3 321
1000	289	481	674	866	1 059	1 251	1 444	1 636	1 829	1 973	2 166	2 358	2 551	2 743	2 936	3 128	3 321	3 513	3 706
1100	319	531	744	956	1 169	1 381	1 594	1 806	2 019	2 178	2 391	2 603	2 816	3 028	3 241	3 453	3 666	3 878	4 091
1200	349	581	814	1 046	1 279	1 511	1 744	1 976	2 209	2 383	2 616	2 848	3 081	3 313	3 546	3 778	4 011	4 243	4 476
1300	379	631	884	1 136	1 389	1 641	1 894	2 146	2 399	2 588	2 841	3 093	3 346	3 598	3 851	4 103	4 356	4 608	4 861
1400	409	681	954	1 226	1 499	1 771	2 044	2 316	2 589	2 793	3 066	3 338	3 611	3 883	4 156	4 428	4 701	4 973	5 246
1500	439	731	1 024	1 316	1 609	1 901	2 194	2 486	2 779	2 998	3 291	3 583	3 876	4 168	4 461	4 753	5 046	5 338	5 631
1600	469	781	1 094	1 406	1 719	2 031	2 344	2 656	2 969	3 203	3 516	3 828	4 141	4 453	4 766	5 078	5 391	5 703	6 016
1700	499	831	1 164	1 496	1 829	2 161	2 494	2 826	3 159	3 408	3 741	4 073	4 406	4 738	5 071	5 403	5 736	6 068	6 401
1800	529	881	1 234	1 586	1 939	2 291	2 644	2 996	3 349	3 613	3 966	4 318	4 671	5 023	5 376	5 728	6 081	6 433	6 786
1900	559	931	1 304	1 676	2 049	2 421	2 794	3 166	3 539	3 818	4 191	4 563	4 936	5 308	5 681	6 053	6 426	6 798	7 171
2000	589	981	1 374	1 766	2 159	2 551	2 944	3 336	3 729	4 023	4 416	4 808	5 201	5 593	5 986	6 378	6 771	7 163	7 556

DIMENSIONERING - AVLUFV

Lufthastighet genom fri gallerarea vid 3 m/s.
 Totaltryckfall i Pa vid angiven lufthastighet är 22 Pa
 Ljudeffektnivå i dB(A) vid angiven lufthastighet är 40 dB(A)

För ytterligare dimensionering, abcvent.se

Avluftsflöde (l/s) vid angiven lufthastighet genom fri gallerarea:

H \ B	200	300	400	500	600	700	800	900	1000	1100	1200	1300	1400	1500	1600	1700	1800	1900	2000
200	59	98	137	176	215	254	293	332	371	400	439	478	517	556	595	634	673	712	751
300	95	158	221	284	347	410	473	536	599	646	709	772	835	898	961	1 024	1 087	1 150	1 213
400	131	218	305	392	479	566	653	740	827	892	979	1 066	1 153	1 240	1 327	1 414	1 501	1 588	1 675
500	167	278	389	510	611	722	833	944	1 055	1 138	1 249	1 360	1 471	1 582	1 693	1 804	1 915	2 026	2 137
600	203	338	473	608	743	878	1 013	1 148	1 283	1 384	1 519	1 654	1 789	1 924	2 059	2 194	2 329	2 464	2 599
700	239	398	557	716	875	1 034	1 193	1 352	1 511	1 630	1 789	1 948	2 107	2 266	2 425	2 584	2 743	2 902	3 061
800	275	458	641	824	1 007	1 190	1 373	1 556	1 739	1 876	2 059	2 242	2 425	2 608	2 791	2 974	3 157	3 340	3 523
900	311	518	725	932	1 139	1 346	1 553	1 760	1 967	2 122	2 329	2 536	2 743	2 950	3 157	3 364	3 571	3 778	3 985
1000	347	578	809	1 040	1 271	1 502	1 733	1 964	2 195	2 368	2 599	2 830	3 061	3 292	3 523	3 754	3 985	4 216	4 447
1100	383	638	893	1 148	1 403	1 658	1 913	2 168	2 423	2 614	2 869	3 124	3 379	3 634	3 889	4 144	4 399	4 654	4 909
1200	419	698	977	1 256	1 535	1 814	2 093	2 372	2 651	2 860	3 139	3 418	3 697	3 976	4 255	4 534	4 813	5 092	5 371
1300	455	758	1 061	1 364	1 667	1 970	2 273	2 576	2 879	3 106	3 409	3 712	4 015	4 318	4 621	4 924	5 227	5 530	5 833
1400	491	818	1 145	1 472	1 799	2 126	2 453	2 780	3 107	3 352	3 679	4 006	4 333	4 660	4 987	5 314	5 641	5 968	6 295
1500	527	878	1 229	1 580	1 931	2 282	2 633	2 984	3 335	3 598	3 949	4 300	4 651	5 002	5 353	5 704	6 055	6 406	6 757
1600	563	938	1 313	1 688	2 063	2 438	2 813	3 188	3 563	3 844	4 219	4 594	4 969	5 344	5 719	6 094	6 469	6 844	7 219
1700	599	998	1 397	1 796	2 195	2 594	2 993	3 392	3 791	4 090	4 489	4 888	5 287	5 686	6 085	6 484	6 883	7 282	7 681
1800	635	1 058	1 481	1 904	2 327	2 750	3 173	3 596	4 019	4 336	4 759	5 182	5 605	6 028	6 451	6 874	7 297	7 720	8 143
1900	671	1 118	1 565	2 012	2 459	2 906	3 353	3 800	4 247	4 582	5 029	5 476	5 923	6 370	6 817	7 264	7 711	8 158	8 605
2000	707	1 178	1 649	2 120	2 591	3 062	3 533	4 004	4 475	4 828	5 299	5 770	6 241	6 712	7 183	7 654	8 125	8 596	9 067



Testat för vattenavskiljning enligt EN 13030 av VTT, Finland

Ljud- och tryckmätningar utförda av RISE



ABC–YGB

YTTERVÄGGSGALLER UTELUFT



Ange alltid
gallermått
bredd x höjd

ANVÄNDNING

Ventilationsgaller för uteluft vid skyddade och normalt utsatta lägen.

VATTENAVSKILJNING

ABC-YGB är provat enligt standarden EN 13030:2001. Vid hastighet upp till 3 m/s över fri area erhålls vattenavskiljningsklass B.

UTFÖRANDE

ABC-YGB tillverkas vanligen i ABC-Garantiplåt med 25 års färgbeläggningssgaranti för korrosivitetssklass C4. Den patenterade färgbeläggningen ABC Garantiplåt är rapsoljebaserad samt testad enligt EN 13523-1:2009 och följer byggplåtens standardkulörer. Fästram med demonterbar lamellinsats och smådjursäkert trådnätsgaller.

VIKT

Vikt per m² ca 14kg

STORLEK

Finns i storlekarna från 200x200 - 2000x2000 mm i steg om 100 mm. BxH kan kombineras valfritt.

TILLBEHÖR

Fästbleck för inmurning.
Insektsnät.
Överbleck.
Gångjärn.
Elavfrostning.

Ljudeffektnivån reduceras med avstånd från galler, enligt följande tabell:

Avstånd i m	1	2	4	6	8	10
Reducering av ljudeffektnivån i dB	3	9	15	18	21	24

OBS: Ljuddämpning är beräknat genom teoretisk formel för dämpning av ljud som alstras från en plan yta (utomhus).

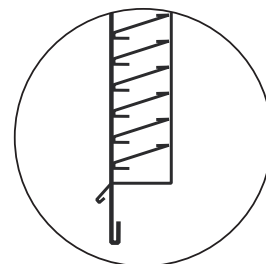
SKÖTSEL/UNDERHÅLL

Kontrollera behov av rengöring en gång per år. Medryckning av aerosoler och pudersnö eller isbildning kan inte uteslutas vid ogynnsamma förhållanden.

EXEMPEL BESKRIVNINGSTEXT

VVS AMA
QMB.1

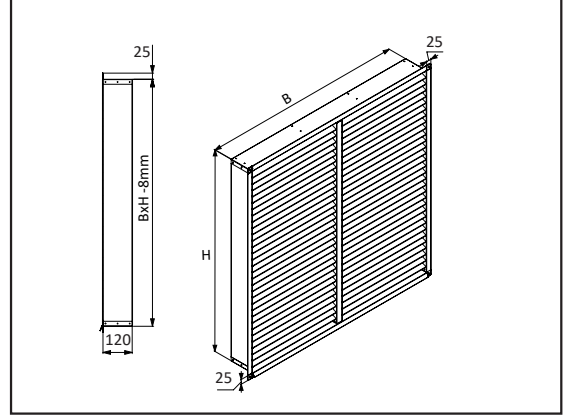
Ytterväggsgaller ABC-YGB av ABC Ventilationsprodukter AB fabrikat. Storlek 800x800. Utförd i ABC Garantiplåt i korrosivitetssklass C4 med 25 års garanti på färgbeläggningen. [Kulör enligt kulörkarta](#)



LAMELLTYP
Standard



OBS.
Överbleck
ska monteras
enligt HUS AMA



DIMENSIONERING - UTELUFT

Lufthastighet genom fri gallerarea vid 3 m/s.

Vi rekommenderar att lufthastighet genom fri gallerarea är lägre än 3 m/s.
YGIG är testat enligt EN 13030:2001 och uppfyller B klass.

Totaltryckfall i Pa vid angiven lufthastighet är 40 Pa
Ljudeffektnivå i dB(A) vid angiven lufthastighet är 50 dB(A)

Uteluftsflöde (l/s) vid angiven lufthastighet genom fri gallerarea:

B \ H	300	400	500	600	700	800	900	1000	1100	1200	1300	1400	1500	1600	1700	1800	1900	2000
300	150	207	265	323	380	408	466	523	581	638	696	754	811	839	897	954	1 012	1 070
400	206	285	364	444	523	562	642	721	800	879	958	1 038	1 117	1 156	1 236	1 315	1 394	1 473
500	262	363	464	564	665	717	817	918	1 019	1 120	1 221	1 321	1 422	1 474	1 574	1 675	1 776	1 877
600	337	467	596	726	855	926	1 055	1 185	1 314	1 444	1 574	1 703	1 833	1 903	2 033	2 162	2 292	2 421
700	393	544	696	847	998	1 080	1 231	1 382	1 533	1 685	1 836	1 987	2 138	2 220	2 371	2 523	2 674	2 825
800	449	622	795	968	1 140	1 234	1 407	1 580	1 752	1 925	2 098	2 271	2 444	2 537	2 710	2 883	3 056	3 228
900	505	700	894	1 089	1 283	1 388	1 583	1 777	1 972	2 166	2 360	2 555	2 749	2 854	3 049	3 243	3 438	3 632
1000	562	778	994	1 210	1 426	1 543	1 759	1 975	2 191	2 407	2 623	2 839	3 055	3 172	3 388	3 604	3 820	4 036
1100	636	881	1 126	1 371	1 616	1 752	1 996	2 241	2 486	2 731	2 976	3 220	3 465	3 601	3 846	4 091	4 336	4 580
1200	693	959	1 225	1 492	1 758	1 906	2 172	2 439	2 705	2 971	3 177	3 443	3 709	3 738	4 005	4 271	4 538	4 804
1300	749	1 037	1 325	1 613	1 901	2 060	2 348	2 636	2 924	3 146	3 434	3 722	4 010	4 040	4 328	4 616	4 904	5 192
1400	805	1 115	1 424	1 734	2 043	2 214	2 524	2 834	3 143	3 381	3 691	4 001	4 310	4 343	4 652	4 962	5 271	5 581
1500	880	1 218	1 557	1 895	2 233	2 423	2 762	3 100	3 439	3 700	4 039	4 377	4 716	4 757	5 096	5 434	5 772	6 111
1600	936	1 296	1 656	2 016	2 376	2 578	2 938	3 298	3 658	3 936	4 296	4 656	5 016	5 059	5 419	5 779	6 139	6 499
1700	992	1 374	1 755	2 137	2 519	2 732	3 113	3 495	3 877	4 172	4 553	4 935	5 316	5 361	5 743	6 125	6 506	6 888
1800	1 048	1 452	1 855	2 258	2 661	2 886	3 289	3 693	4 096	4 407	4 810	5 214	5 617	5 664	6 067	6 470	6 873	7 276
1900	1 104	1 529	1 954	2 379	2 804	3 040	3 465	3 890	4 315	4 643	5 068	5 492	5 917	5 966	6 391	6 815	7 240	7 665
2000	1 179	1 633	2 087	2 540	2 994	3 249	3 703	4 157	4 610	4 962	5 415	5 869	6 323	6 380	6 834	7 288	7 741	8 195

För ytterligare dimensionering, abcvent.se



Testat för vattenavskiljning
enligt EN 13030 av VTT, Finland

Ljud- och tryckmätningar utförda av RISE

www.abcvent.se





ABC-YGWPA

YTTERVÄGGSGALLER FÖR UTELUFT



ANVÄNDNING

Används som luftintag vid vindutsatta lägen där det är krav på att regnvatten inte tillåts komma in i ventilationssystemet.

VATTENAVSKILJNING

ABC-YGWPA är provat enligt standarden EN 13030:2001. Vid hastighet upp till 3,1 m/s över fri area erhålls vattenavskiljningsklass A.

UTFÖRANDE

ABC-YGWPA tillverkas vanligen i ABC-Garantiplåt med 25 års färgbeläggningssgaranti för korrosivitetssklass C4. Den patenterade färgbeläggningen ABC Garantiplåt är rapsoljebaserad samt testad enligt EN 13523-1:2009 och följer byggplåtens standardkulörer.

ABC YGWPA är ett flerstegs luftintag med horisontella lameller i första steget och en effektiv regnavskiljare i steg 2. Fästram med demonterbar lamellinsats och smådjurssäkert trådnätsgaller.

STORLEK

Finns i storlekarna från 200x200 - 2000x2000mm i steg om 100mm. BxH kan kombineras valfritt. Vid större storlekar delas gallret i sektioner.

SKÖTSEL/UNDERHÅLL

Kontrollera behov av rengöring en gång per år. Medryckning av pudersnö eller isbildning kan inte uteslutas vid ogynnsamma förhållanden.

EXEMPEL BESKRIVNINGSTEXT

VVS AMA
QMB.1

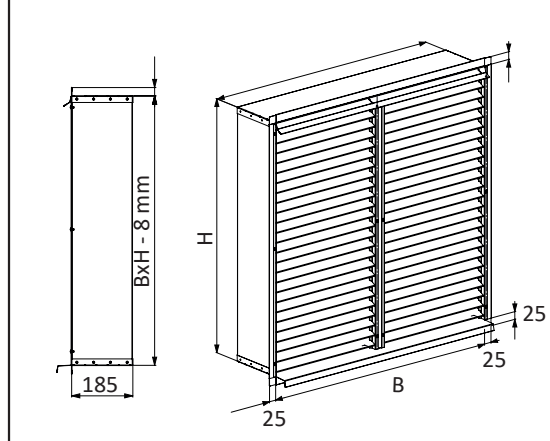
ABC-YGWPA av ABC Ventilationsprodukter AB fabrikat. Utförande i ABC Garantiplåt i korrosivitetssklass C4. Storlek 800x800. Utförd i ABC Garantiplåt i korrosivitetssklass C4 med 25 års garanti på färgbeläggningen.

[Kulör enligt kulörkarta](#)



OBS.
Överbleck
ska monteras
enligt HUS AMA

Ange alltid
gallermått
bredd x höjd



DIMENSIONERING - UTELUFT

Lufthastighet genom fri gallerarea vid 3,1 m/s.

Vi rekommenderar att lufthastighet genom fri gallerarea är lägre än 3,1 m/s.
YGWPA är testat enligt EN 13030:2001 och uppfyller A klass.

Totaltryckfall i Pa vid angiven lufthastighet är 50 Pa
Ljudeffektnivå i dB(A) vid angiven lufthastighet är 53 dB(A)

Uteluftsflöde (l/s) vid angiven lufthastighet genom fri gallerarea:

H \ B	300	400	500	600	700	800	900	1000	1100	1200	1300	1400	1500	1600	1700	1800	1900	2000
300	155	214	274	333	393	422	481	541	600	660	719	779	838	867	927	986	1 046	1 105
400	213	295	376	458	540	581	663	745	827	908	990	1 072	1 154	1 195	1 277	1 359	1 440	1 522
500	269	377	485	593	701	783	891	999	1 107	1 215	1 323	1 430	1 538	1 621	1 729	1 836	1 944	2 052
600	345	483	622	760	898	1 006	1 144	1 282	1 421	1 559	1 697	1 835	1 974	2 081	2 219	2 358	2 496	2 634
700	411	576	741	906	1 071	1 200	1 365	1 530	1 695	1 860	2 025	2 190	2 355	2 484	2 649	2 814	2 979	3 143
800	478	669	861	1 052	1 244	1 395	1 586	1 778	1 969	2 161	2 353	2 544	2 736	2 886	3 078	3 270	3 461	3 653
900	544	762	980	1 199	1 417	1 589	1 807	2 026	2 244	2 462	2 680	2 898	3 117	3 289	3 507	3 725	3 944	4 162
1000	610	855	1 100	1 345	1 590	1 783	2 028	2 273	2 518	2 763	3 008	3 253	3 498	3 692	3 936	4 181	4 426	4 671
1100	686	961	1 237	1 512	1 787	2 006	2 281	2 557	2 832	3 107	3 383	3 658	3 933	4 152	4 427	4 703	4 978	5 253
1200	752	1 054	1 356	1 658	1 960	2 201	2 502	2 804	3 106	3 408	3 679	3 981	4 282	4 462	4 764	5 066	5 368	5 669
1300	818	1 147	1 476	1 804	2 133	2 395	2 724	3 052	3 381	3 675	4 004	4 332	4 661	4 857	5 185	5 514	5 842	6 171
1400	885	1 240	1 595	1 950	2 306	2 589	2 945	3 300	3 655	3 973	4 329	4 684	5 039	5 251	5 607	5 962	6 317	6 672
1500	961	1 346	1 732	2 117	2 503	2 812	3 198	3 583	3 969	4 315	4 701	5 086	5 472	5 704	6 090	6 475	6 861	7 247
1600	1 027	1 439	1 851	2 264	2 676	3 006	3 419	3 831	4 243	4 613	5 026	5 438	5 850	6 099	6 511	6 924	7 336	7 748
1700	1 093	1 532	1 971	2 410	2 849	3 201	3 640	4 079	4 518	4 912	5 351	5 790	6 229	6 494	6 933	7 372	7 811	8 250
1800	1 159	1 625	2 090	2 556	3 022	3 395	3 861	4 326	4 792	5 210	5 676	6 142	6 607	6 889	7 354	7 820	8 286	8 751
1900	1 225	1 718	2 210	2 702	3 194	3 590	4 082	4 574	5 066	5 509	6 001	6 493	6 986	7 283	7 776	8 268	8 760	9 253
2000	1 301	1 824	2 347	2 869	3 392	3 812	4 335	4 858	5 380	5 850	6 373	6 896	7 418	7 736	8 259	8 782	9 304	9 827

För ytterligare dimensionering, abcvent.se



ABC-YGVZA

YTTERVÄGGSGALLER FÖR UTELUFT



ANVÄNDNING

Används som luftintag vid vindutsatta lägen där det är krav på att regnvatten inte tillåts komma in i ventilationssystemet.

VATTENAVSKILJNING

ABC-YGVZA är provat enligt standarden EN 13030:2001. Vid hastighet upp till 3 m/s över fri area erhålls vattenavskiljningsklass A.

UTFÖRANDE

ABC-YGVZA tillverkas vanligen i ABC-Garantiplåt med 25 års färgbäläggninggaranti för korrosivitetsklass C4. Den patenterade färgbäläggnings ABC-Garantiplåt är rapsolja-baserad samt testad enligt EN 13523-1:2009 och följer byggplåtens standardkulörer.

ABC YGVZA är ett enstegs luftintag med vertikala lameller. De stående lamellerna fångar effektivt upp regnvatten och aerosoler. Fästram med demonterbar lamellinsats och smådjursäkert trådnätsgaller.

STORLEK

Finns i storlekarna från 200x200 - 2000x2000 mm i steg om 100mm. BxH kan kombineras valfritt. Vid större storlekar delas galleret i sektioner.

SKÖTSEL/UNDERHÅLL

Kontrollera behov av rengöring en gång per år. Medryckning av pudersnö eller isbildning kan inte uteslutas vid ogynnsamma förhållanden.

EXEMPEL BESKRIVNINGSTEXT

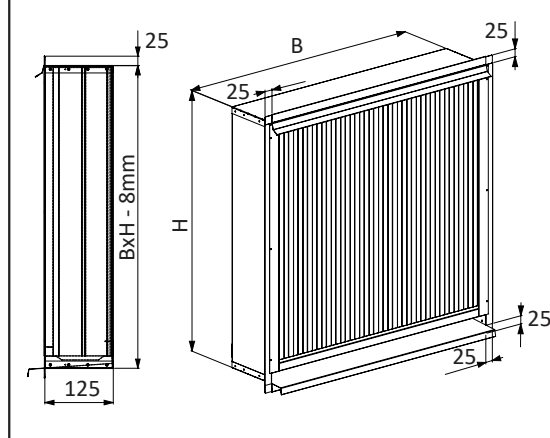
VVS AMA
QMB.1

Ytterväggsgaller ABC-YGVZA av ABC Ventilationsprodukter AB fabrikat. Storlek 800X800. Utförd i ABC-Garantiplåt i korrosivitetsklass C4 med 25 års garanti på färgbäläggningsen. [Kulör enligt kulörkarta](#)



OBS.
Överbleck
ska monteras
enligt HUS AMA

Ange alltid
gallermått
bredd x höjd



DIMENSIONERING

Exakt värde på flöde

ABC-YGVZA uteluft:

Rekommenderat uteluftsflöde enligt Bra energival. Medelvärde på lufthastighet genom fri area 2 m/s, totaltryckfall 20 Pa.

B H	200	300	400	500	600	700	800	900	1000	1100	1200	1300	1400	1500	1600	1700	1800	1900	2000
200	29	50	71	92	113	134	154	175	196	217	238	259	280	301	322	343	364	385	406
300	54	93	132	172	211	250	289	328	367	406	446	485	524	563	602	641	680	720	759
400	79	136	193	252	309	366	423	480	537	595	653	710	767	824	882	939	996	1054	1111
500	104	179	255	332	407	482	557	633	708	783	860	936	1011	1086	1161	1237	1312	1389	1464
600	129	223	316	411	505	598	692	785	879	972	1068	1161	1254	1348	1441	1535	1628	1724	1817
700	154	266	377	491	603	715	826	938	1049	1161	1275	1386	1498	1610	1721	1833	1944	2058	2170
800	179	309	439	571	701	831	960	1090	1220	1350	1482	1612	1741	1871	2001	2131	2260	2393	2523
900	204	352	500	651	799	947	1095	1243	1390	1538	1689	1837	1985	2133	2281	2429	2576	2727	2875
1000	230	396	562	731	897	1063	1229	1395	1561	1727	1897	2063	2229	2395	2561	2727	2893	3062	3228
1100	255	439	623	811	995	1179	1363	1548	1732	1916	2104	2288	2472	2656	2840	3025	3209	3397	3581
1200	280	482	684	891	1093	1295	1498	1700	1902	2105	2311	2513	2716	2918	3120	3323	3525	3731	3934
1300	305	525	746	971	1191	1412	1632	1853	2073	2293	2518	2739	2959	3180	3400	3621	3841	4066	4287
1400	330	569	807	1051	1289	1528	1766	2005	2244	2482	2726	2964	3203	3441	3680	3919	4157	4401	4639
1500	355	612	868	1131	1387	1644	1901	2157	2414	2671	2933	3190	3446	3703	3960	4217	4473	4735	4992
1600	380	655	930	1211	1485	1760	2035	2310	2585	2860	3140	3415	3690	3965	4240	4515	4789	5070	5345
1700	405	698	991	1290	1583	1876	2169	2462	2755	3048	3348	3641	3934	4227	4520	4813	5106	5405	5698
1800	430	741	1053	1370	1681	1993	2304	2615	2926	3237	3555	3866	4177	4488	4799	5111	5422	5739	6051
1900	455	785	1114	1450	1779	2109	2438	2767	3097	3426	3762	4091	4421	4750	5079	5409	5738	6074	6403
2000	480	828	1175	1530	1878	2225	2572	2920	3267	3615	3969	4317	4664	5012	5359	5707	6054	6409	6756

ABC-YGVZA uteluft:

Rekommenderat maxluftflöde enligt EN 13030:2001. Tabellen redovisar maxluftflöde vid vilket galler fortfarande uppfyller klass A avskilningsgrad. Medelvärde på lufthastighet genom fri area 3 m/s, totaltryckfall 50 Pa.

B H	200	300	400	500	600	700	800	900	1000	1100	1200	1300	1400	1500	1600	1700	1800	1900	2000
200	45	77	110	143	175	208	240	273	305	337	371	403	435	468	500	533	565	598	631
300	84	144	205	267	328	388	449	510	570	631	693	753	814	875	935	996	1057	1118	1179
400	123	212	301	391	480	569	658	747	835	924	1015	1104	1193	1281	1370	1459	1548	1639	1727
500	162	279	396	515	632	749	867	984	1101	1218	1337	1454	1571	1688	1805	1922	2039	2159	2276
600	201	346	491	640	785	930	1075	1221	1366	1511	1659	1805	1950	2095	2240	2385	2531	2679	2824
700	240	413	587	764	937	1111	1284	1458	1631	1804	1982	2155	2328	2502	2675	2849	3022	3199	3373
800	279	480	682	888	1090	1291	1493	1695	1896	2098	2304	2505	2707	2909	3110	3312	3514	3719	3921
900	318	548	778	1012	1242	1472	1702	1932	2161	2391	2626	2856	3086	3315	3545	3775	4005	4240	4469
1000	357	615	873	1136	1394	1652	1911	2169	2427	2685	2948	3206	3464	3722	3980	4238	4496	4760	5018
1100	396	682	968	1261	1547	1833	2119	2406	2692	2978	3270	3557	3843	4129	4415	4701	4988	5280	5566
1200	435	749	1064	1385	1699	2014	2328	2643	2957	3271	3593	3907	4221	4536	4850	5165	5479	5800	6115
1300	474	816	1159	1509	1852	2194	2537	2880	3222	3565	3915	4257	4600	4943	5285	5628	5971	6320	6663
1400	513	884	1255	1633	2004	2375	2746	3117	3487	3858	4237	4608	4979	5349	5720	6091	6462	6841	7211
1500	552	951	1350	1757	2156	2555	2955	3354	3753	4152	4559	4958	5357	5756	6155	6554	6953	7361	7760
1600	591	1018	1445	1882	2309	2736	3163	3591	4018	4445	4881	5309	5736	6163	6590	7017	7445	7881	8308
1700	630	1085	1541	2006	2461	2917	3372	3828	4283	4738	5204	5659	6114	6570	7025	7481	7936	8401	8857
1800	669	1152	1636	2130	2614	3097	3581	4065	4548	5032	5526	6009	6493	6977	7460	7944	8428	8921	9405
1900	708	1220	1732	2254	2766	3278	3790	4302	4813	5325	5848	6360	6872	7383	7895	8407	8919	9442	9953
2000	747	1287	1827	2378	2918	3458	3999	4539	5079	5619	6170	6710	7250	7790	8330	8870	9410	9962	10502

ABC-YGWA VÄDERGALLER



*OBS.
Aluminium bör inte utsättas
för kontakt med kalk, puts,
betong eller liknande.
Bör ej heller lackeras.*

ANVÄNDNING

Ett mycket effektivt uteluftsgaller som används i alla typer av ventilationssystem där snö, regn och fuktproblem förekommer. Rekommenderat användningsområde för bra energival och avskiljning av regn/dimma är 1,5 – 3 m/s. För regn/dimma är avskiljningsgraden > 99,5 % vid ett regnvattenflöde på 90 l/m²/timme.

UTFÖRANDE

ABC-YGWA Vädergaller har speciellt utformade aluminiumprofiler som skapar turbulens när luften passerar. Vattendroppar och aerosoler fångas upp av profilen och rinner ner till en dränerad ränna i nederkant. Genom att använda vertikalt placerade profiler får man ett säkert luftintag oavsett vindpåverkan och vindlaster.

Max rekommenderad höjd på galler är 2200 mm. Galler större än 2m² delas på bredden.

MATERIAL

Lameller i aluminium
Ramverk är utförd i aluzink för miljöklass C4.

VIKT

Ca 30 kg/m²

SKÖTSEL/UNDERHÅLL

Kontrollera behov av rengöring en gång per år. Medryckning av pudersnö eller isbildning kan inte uteslutas vid ogynnsamma förhållanden.

EXEMPEL BESKRIVNINGSTEXT

VVS AMA
QMB.1

VVS AMA QMB.1

Ytterväggsgaller typ ABC Vädergaller av
ABC Ventilationsprodukter AB fabrikat.
Storlek 800x800.



OBS.
Överbleck Ska monteras enligt HUS AMA



Lamelltyp 100

DIMENSIONERING

ABC-YGWA uteluft

Rekommenderat maxluftflöde vid uteluft.

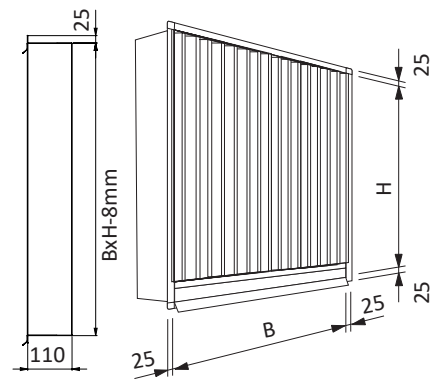
Medelvärde på lufthastighet genom anslutningsarea 3 m/s. Totaltryckfall 45 Pa.

Angivna data är riktvärden

Enhet l/s

H \ B	200	300	400	500	600	700	800	900	1000	1100	1200	1300
200	64	131	197	263	348	406	464	522	580	638	696	754
300	92	193	294	395	522	609	696	783	870	957	1044	1131
400	120	256	392	527	696	812	928	1044	1160	1276	1392	1508
500	148	318	489	659	870	1015	1160	1305	1450	1595	1740	1885
600	176	381	586	792	1044	1218	1392	1566	1740	1914	2088	2262
700	204	444	684	924	1218	1421	1624	1827	2030	2233	2436	2639
800	231	506	781	1056	1392	1624	1856	2088	2320	2552	2784	3016
900	259	569	879	1188	1566	1827	2088	2349	2610	2871	3132	3393
1000	287	632	976	1321	1740	2030	2320	2610	2900	3190	3480	3770
1100	315	694	1074	1453	1914	2233	2552	2871	3190	3509	3828	4147
1200	343	757	1171	1585	2088	2436	2784	3132	3480	3828	4176	4524
1300	371	820	1268	1717	2262	2639	3016	3393	3770	4147	4524	4901
1400	398	882	1366	1850	2436	2842	3248	3654	4060	4466	4872	5278
1500	426	945	1463	1982	2610	3045	3480	3915	4350	4785	5220	5655
1600	454	1007	1561	2114	2784	3248	3712	4176	4640	5104	5568	6032
1700	482	1070	1658	2246	2958	3451	3944	4437	4930	5423	5916	6409
1800	510	1133	1756	2379	3132	3654	4176	4698	5220	5742	6264	6786
1900	538	1195	1853	2511	3306	3857	4408	4959	5510	6061	6612	7163
2000	566	1258	1951	2643	3480	4060	4640	5220	5800	6380	6960	7540
2100	593	1321	2048	2775	3654	4263	4872	5481	6090	6699	7308	7917
2200	621	1383	2145	2908	3828	4466	5104	5742	6380	7018	7656	8294
2300	649	1446	2243	3040	4002	4669	5336	6003	6670	7337	8004	8671
2400	677	1509	2340	3172	4176	4872	5568	6264	6960	7656	8352	9048
2500	705	1571	2438	3304	4350	5075	5800	6525	7250	7975	8700	9425

H \ B	1400	1500	1600	1700	1800	1900	2000	2100	2200	2300	2400	2500
200	812	870	928	986	1044	1102	1160	1218	1276	1334	1392	1450
300	1218	1305	1392	1479	1566	1653	1740	1827	1914	2001	2088	2175
400	1624	1740	1856	1972	2088	2204	2320	2436	2552	2668	2784	2900
500	2030	2175	2320	2465	2610	2755	2900	3045	3190	3335	3480	3625
600	2436	2610	2784	2958	3132	3306	3480	3654	3828	4002	4176	4350
700	2842	3045	3248	3451	3654	3857	4060	4263	4466	4669	4872	5075
800	3248	3480	3712	3944	4176	4408	4640	4872	5104	5336	5568	5800
900	3654	3915	4176	4437	4698	4959	5220	5481	5742	6003	6264	6525
1000	4060	4350	4640	4930	5220	5510	5800	6090	6380	6670	6960	7250
1100	4466	4785	5104	5423	5742	6061	6380	6699	7018	7337	7656	7975
1200	4872	5220	5568	5916	6264	6612	6960	7308	7656	8004	8352	8700
1300	5278	5655	6032	6409	6786	7163	7540	7917	8294	8671	9048	9425
1400	5684	6090	6496	6902	7308	7714	8120	8526	8932	9338	9744	10150
1500	6090	6525	6960	7395	7830	8265	8700	9135	9570	10005	10440	10875
1600	6496	6960	7424	7888	8352	8816	9280	9744	10208	10672	11136	11600
1700	6902	7395	7888	8381	8874	9367	9860	10353	10846	11339	11832	12325
1800	7308	7830	8352	8874	9396	9918	10440	10962	11484	12006	12528	13050
1900	7714	8265	8816	9367	9918	10469	11020	11571	12122	12673	13224	13775
2000	8120	8700	9280	9860	10440	11020	11600	12180	12760	13340	13920	14500
2100	8526	9135	9744	10353	10962	11571	12180	12789	13398	14007	14616	15225
2200	8932	9570	10208	10846	11484	12122	12760	13398	14036	14674	15312	15950
2300	9338	10005	10672	11339	12006	12673	13340	14007	14674	15341	16008	16675
2400	9744	10440	11136	11832	12528	13224	13920	14616	15312	16008	16704	17400
2500	10150	10875	11600	12325	13050	13775	14500	15225	15950	16675	17400	18125



Ljudeffektnivån reduceras med avstånd från galler, enligt följande tabell:

Avstånd i m	1	2	4	6	8	10
Reducering av ljudeffektnivån i dB	3	9	15	18	21	24

OBS: Ljuddämpning är beräknat genom teoretisk formel för dämpning av ljud som alstras från en plan yta (utomhus).

ABC-YGV

YTTERVÄGGSGALLER UTELUFT/AVLUFT

ANVÄNDNING

Ytterväggsgaller för uteluft/avluft.
Avsedd att användas för industriventilation.

UTFÖRANDE

ABC-YGV tillverkas vanligen i zinkmagnesium för korrosivitetsklass C5. Robust konstruktion av 1.25 mm kraftig stålplåt för att stå emot mekanisk påverkan. Fästram med demonterbar lamellinsats. ABC-YGV är försedd med smådjursäkert nät som standard.

STORLEK

Finns i storlekarna från 200x200 - 2000x2000mm i steg om 100mm. BxH kan kombineras valfritt.

TILLBEHÖR

- Fästbleck för inmurning
- Elavfrostning
- Överbleck



Robust konstruktion för att stå emot mekanisk påverkan!

SKÖTSEL/UNDERHÅLL

Kontrollera behov av rengöring en gång per år. Medryckning av aerosoler och pudersnö eller isbildning kan inte uteslutas vid ogynnsamma förhållanden.

EXEMPEL BESKRIVNINGSTEXT

VVS AMA
QMB.1/QMF.1

Ytterväggsgaller ABC-YGV av ABC Ventilationsprodukter AB fabrikat. Storlek 800x800. Utförd i aluzink C4.



OBS.
Överbleck ska monteras enligt HUS AMA

ABC-YGVD

GALLERDÖRR

ANVÄNDNING

Robust gallerdörr avsedd för filterbyte i transformatorstationer och liknande installationer.

UTFÖRANDE

Utförd med ABC-YGV galler. Standardutförande tillverkas i 2 mm rostfritt stål. Gångjärn och låsbleck för hänglås.

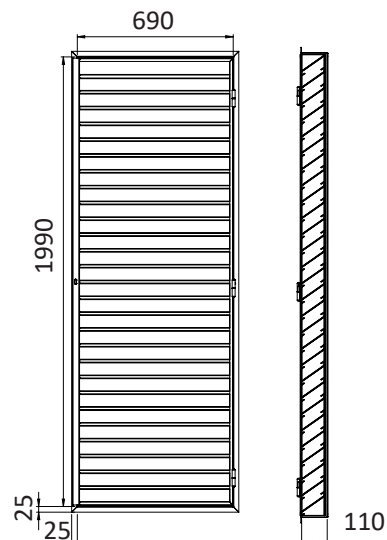
VIKT

56 kg / m²

STORLEK

Se måttskiss

Kontakta ABC Vents teknikavdelning för mer information.



Ljudeffektnivån reduceras med avstånd från galler, enligt följande tabell:

Avstånd i m	1	2	4	6	8	10
Reducering av ljudeffektnivån i dB	3	9	15	18	21	24

OBS: Ljuddämpning är beräknat genom teoretisk formel för dämpning av ljud som alstras från en plan yta (utomhus).

DIMENSIONERING

ABC-YGV uteluft

Rekommenderat maxluftflöde vid uteluft. Medelvärde på lufthastighet genom fri area 2,5 m/s, totaltryckfall 20 Pa

Enhet l/s

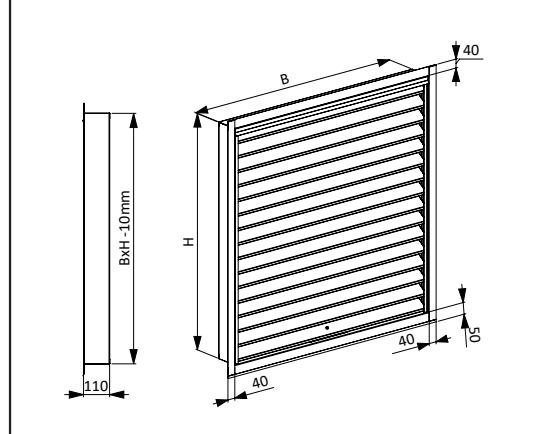
H \ B	200	300	400	500	600	700	800	900	1000	1100	1200	1300	1400	1500	1600	1700	1800	1900	2000
200	52	84	116	148	180	213	226	259	291	323	355	387	420	452	484	498	530	562	594
300	85	138	190	243	296	349	372	425	478	531	584	637	690	742	795	818	871	924	977
400	114	185	257	328	399	471	500	572	643	714	786	857	928	1000	1071	1101	1172	1243	1315
500	144	233	323	413	502	592	629	719	808	898	988	1077	1167	1257	1346	1383	1473	1563	1652
600	177	287	397	508	618	729	775	885	995	1106	1216	1327	1437	1547	1658	1704	1814	1925	2035
700	206	335	464	592	721	850	903	1032	1161	1289	1418	1547	1676	1805	1933	1986	2115	2244	2373
800	239	389	538	688	837	987	1049	1198	1348	1497	1647	1796	1946	2095	2245	2307	2456	2606	2755
900	269	437	604	772	940	1108	1177	1345	1513	1681	1849	2017	2185	2352	2520	2589	2757	2925	3093
1000	298	484	671	857	1043	1230	1305	1492	1678	1864	2051	2237	2423	2610	2796	2872	3058	3244	3247
1100	331	538	745	952	1159	1366	1451	1658	1865	2072	2279	2486	2693	2900	3107	3192	3399	3404	3611
1200	361	586	811	1037	1262	1488	1580	1805	2030	2256	2481	2707	2932	3157	3383	3254	3479	3705	3930
1300	390	634	878	1121	1365	1609	1708	1952	2196	2439	2683	2927	3171	3415	3274	3518	3762	4006	4249
1400	423	688	952	1217	1481	1746	1854	2118	2383	2647	2912	3176	3441	3291	3556	3820	4085	4349	4614
1500	453	736	1018	1301	1584	1867	1982	2265	2548	2831	3114	3397	3236	3519	3801	4084	4367	4650	4933
1600	486	789	1093	1397	1700	2004	2128	2432	2735	3039	3342	3172	3476	3779	4083	4387	4690	4994	5297
1700	515	837	1159	1481	1803	2125	2256	2578	2900	3222	3041	3363	3685	4007	4329	4651	4973	5295	5617
1800	545	885	1225	1566	1906	2247	2385	2725	3065	3406	3213	3553	3893	4234	4574	4915	5255	5595	5936
1900	578	939	1300	1661	2022	2383	2530	2892	3253	3050	3411	3772	4134	4495	4856	5217	5578	5939	6300
2000	607	987	1366	1746	2125	2505	2659	3038	2824	3204	3583	3963	4342	4722	5101	5481	5860	6240	6619

ABC-YGV avluft

Rekommenderat maxluftflöde vid avluft. Medelvärde på lufthastighet genom fri area 4 m/s, totaltryckfall 50 Pa

Enhet l/s

H \ B	200	300	400	500	600	700	800	900	1000	1100	1200	1300	1400	1500	1600	1700	1800	1900	2000
200	90	146	202	258	314	370	394	450	506	562	618	674	730	786	842	866	922	978	1034
300	147	239	331	423	515	607	647	739	831	923	1015	1107	1199	1291	1383	1423	1515	1607	1699
400	198	322	446	570	694	818	870	994	1118	1242	1366	1490	1614	1738	1862	1914	2038	2162	2286
500	250	406	562	718	874	1030	1094	1250	1406	1562	1718	1874	2030	2186	2342	2406	2562	2718	2874
600	307	499	691	883	1075	1267	1347	1539	1731	1923	2115	2307	2499	2691	2883	2963	3155	3347	3539
700	358	582	806	1030	1254	1478	1570	1794	2018	2242	2466	2690	2914	3138	3362	3454	3678	3902	4126
800	416	676	936	1196	1456	1716	1824	2084	2344	2604	2864	3124	3384	3644	3904	4012	4272	4532	4792
900	467	759	1051	1343	1635	1927	2047	2339	2631	2923	3215	3507	3799	4091	4383	4503	4795	5087	5379
1000	518	842	1166	1490	1814	2138	2270	2594	2918	3242	3566	3890	4214	4538	4862	4994	5318	5642	5966
1100	576	936	1296	1656	2016	2376	2524	2884	3244	3604	3964	4324	4684	5044	5404	5552	5912	6272	6632
1200	627	1019	1411	1803	2195	2587	2747	3139	3531	3923	4315	4707	5099	5491	5883	5963	6355	6747	7139
1300	678	1102	1526	1950	2374	2798	2970	3394	3818	4242	4666	5090	5514	5938	6362	6442	6834	7226	7618
1400	736	1196	1656	2116	2576	3036	3224	3684	4144	4604	5064	5524	5984	6444	6904	7004	7406	7808	8210
1500	787	1279	1771	2263	2755	3247	3447	3939	4431	4923	5415	5907	6399	6891	7383	7503	7905	8307	8709
1600	845	1373	1901	2429	2957	3485	3701	4229	4757	5285	5813	6341	6869	7397	7925	8045	8447	8849	9251
1700	896	1456	2016	2576	3136	3696	3924	4484	5044	5604	6164	6724	7284	7844	8404	8524	8926	9328	9730
1800	947	1539	2131	2723	3315	3907	4147	4739	5331	5923	6515	7107	7699	8291	8883	9003	9405	9807	10209
1900	1005	1633	2261	2889	3517	4145	4401	5029	5657	6285	6913	7541	8169	8797	9425	9545	9947	10349	10751
2000	1056	1716	2376	3036	3696	4356	4624	5284	5944	6604	7264	7924	8584	9244	9884	10004	10406	10808	11210



ABC-YGLD

YTTERVÄGGSGALLER AVLUFT



Ljudisolerat
ytterväggsgaller!

ANVÄNDNING

Ytterväggsgaller för avluft. Används vid krav på låga ljudnivåer vid normalt utsatta lägen.

UTFÖRANDE

ABC-YGLD tillverkas vanligen i ABC-Garantiplåt med 25 års färgbeläggningssgaranti för korrosivitetssklass C4. Den patenterade färgbeläggningen ABC Garantiplåt är rapsolja-baserad samt testad enligt EN 13523-1:2009 och följer byggplåtens standardkulörer. ABC-YGLD består av en fästram med fasta lameller och smådjursäkert trådnät. Lamellerna är ljudisolerade med typpgodkänd mineralullsskiva som är täckt med perforerad plåt.

STORLEK

Finns i storlekarna från 300x300 - 2000x2000 mm i steg om 100 mm. B x H kan kombineras valfritt.

TILLBEHÖR

- Fästbleck för inurning
- Insektsnät
- Överbleck
- Elavfrostning

SKÖTSEL/UNDERHÅLL

Kontrollera behov av rengöring en gång per år.

EXEMPEL BESKRIVNINGSTEXT

VVS AMA
QMF.1

Ytterväggsgaller ABC-YGLD av ABC Ventilationsprodukter AB fabrikat. Storlek 800x800.

Utförd i ABC Garantiplåt i korrosivitetssklass C4 med 25 års garanti på färgbeläggningen.

[Kulör enligt kulörkarta](#)

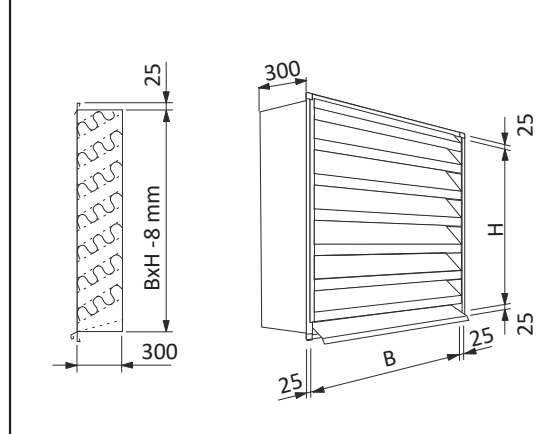


OBS.
Överbleck ska
monteras
enligt HUS AMA

Ljudeffektnivån reduceras med avstånd från galler, enligt följande tabell:

Avstånd i m	1	2	4	6	8	10
Reducering av ljudeffektnivån i dB	3	9	15	18	21	24

OBS: Ljuddämpning är beräknat genom teoretisk formel för dämpning av ljud som alstras från en plan yta (utomhus).



ABC-YGLD avluft

Rekommenderat maxluftflöde vid avluft. Lufthastighet genom fri area 7 m/s, totaltryckfall 50 Pa

Enhet l/s

H \ B	300	400	500	600	700	800	900	1000	1100	1200	1300	1400	1500	1600	1700	1800	1900	2000
300	127	176	225	274	323	372	421	470	519	568	617	666	715	764	813	862	911	960
400	191	265	338	412	485	559	632	706	779	853	926	1000	1073	1147	1220	1294	1367	1441
500	255	353	451	549	647	745	843	941	1039	1137	1235	1333	1431	1529	1627	1725	1823	1921
600	382	529	676	823	970	1117	1264	1411	1558	1705	1852	1999	2146	2293	2440	2587	2734	2881
700	446	617	789	960	1132	1303	1475	1646	1818	1989	2161	2332	2504	2675	2847	3018	3190	3361
800	510	706	902	1098	1294	1490	1686	1882	2078	2274	2470	2666	2862	3058	3254	3450	3646	3842
900	637	882	1127	1372	1617	1862	2107	2352	2597	2842	3087	3332	3577	3822	4067	4312	4557	4802
1000	701	970	1240	1509	1779	2048	2318	2587	2857	3126	3396	3665	3935	4204	4474	4743	5013	5282
1100	764	1058	1352	1646	1940	2234	2528	2822	3116	3410	3704	3998	4292	4586	4880	5174	5468	5762
1200	892	1235	1578	1921	2264	2607	2950	3293	3636	3979	4322	4665	5008	5351	5694	6037	6380	6723
1300	956	1323	1691	2058	2426	2793	3161	3528	3896	4263	4631	4998	5366	5733	6101	6468	6836	7203
1400	1019	1411	1803	2195	2587	2979	3371	3763	4155	4547	4939	5331	5723	6115	6507	6899	7291	7683
1500	1147	1588	2029	2470	2911	3352	3793	4234	4675	5116	5557	5998	6439	6880	7321	7762	8203	8644
1600	1210	1676	2141	2607	3072	3538	4003	4469	4934	5400	5865	6331	6796	7262	7727	8193	8658	9124
1700	1274	1764	2254	2744	3234	3724	4214	4704	5194	5684	6174	6664	7154	7644	8134	8624	9114	9604
1800	1401	1940	2479	3018	3557	4096	4635	5174	5713	6252	6791	7330	7869	8408	8947	9486	10025	10564
1900	1465	2029	2592	3156	3719	4283	4846	5410	5973	6537	7100	7664	8227	8791	9354	9918	10481	11045
2000	1529	2117	2705	3293	3881	4469	5057	5645	6233	6821	7409	7997	8585	9173	9761	10349	10937	11525

ABC-YGAL

SJÄLVDRAG



OBS.
Aluminium bör inte utsättas
för kontakt med kalk, puts,
betong eller liknande.
Bör ej heller lackeras.

ANVÄNDNING

Cirkulärt ytterväggsgaller för självdrag.
Används vid skyddade lägen.

UTFÖRANDE

Formgjutet aluminiumgaller med smådjursäkert
trådnätsgaller. Storlekar är anpassade för spiro.
Korrosivitetsklass C4.

SKÖTSEL/UNDERHÅLL

Kontrollera behov av rengöring en gång per år.
Medryckning av aerosoler och pudersnö eller isbildning
kan inte uteslutas vid ogynnsamma förhållanden.

EXEMPEL BESKRIVNINGSTEXT

VVS AMA
QMB.1/QMF.1

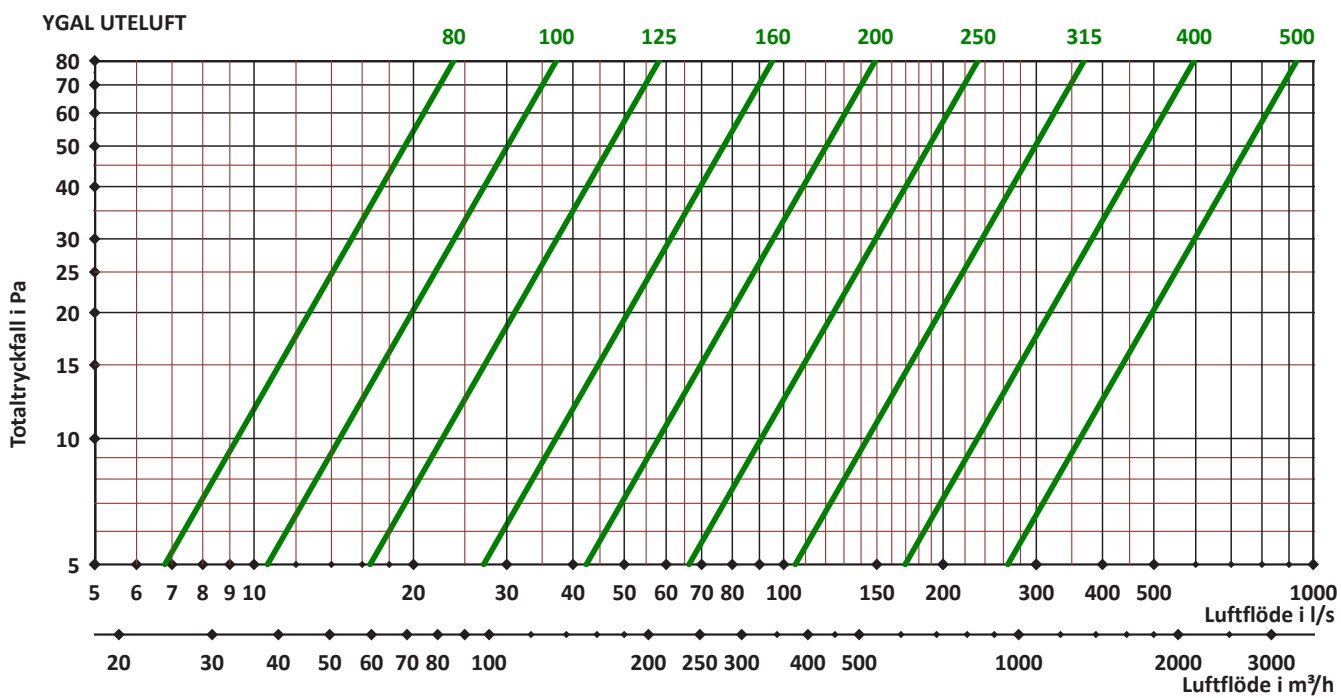
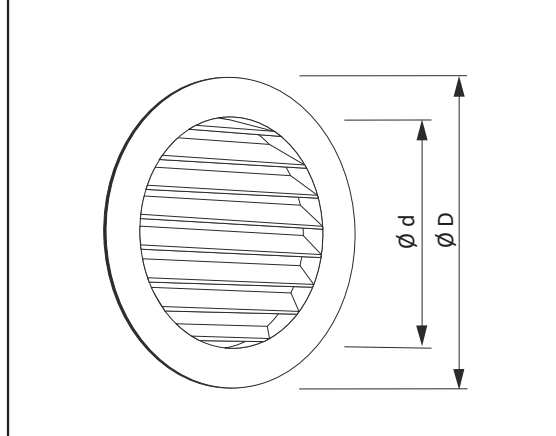
Ytterväggsgaller ABC-YGAL av
ABC Ventilationsprodukter AB fabrikat. Storlek 160



OBS.
Överbleck
ska monteras
enligt HUS AMA

MÅTT

Storlek ABC-YGAL	Vikt kg	Ø D mm	Ø d mm
80	0,5	96	80
100	0,5	125	100
125	0,5	150	125
160	1	185	160
200	1	225	200
250	1	275	250
315	2	350	315
400	2	440	400
500	4,3	540	500



OBS. Rekommenderas endast för självdrag

GALLER

ABC-YGC

YTTERVÄGGSGALLER UTELUFT/AVLUFT



ANVÄNDNING

Cirkulärt ytterväggsgaller för uteluft/avluft.
Det är avsett för normalt utsatta lägen.

UTFÖRANDE

ABC-YGC tillverkas vanligen i zinkmagnesium för korrosivitetsklass C5. ABC-YGC består av en ram med lamellinsats och smådjurssäkert trådnätsgaller.

SKÖTSEL/UNDERHÅLL

Kontrollera behov av rengöring en gång per år.
Medryckning av aerosoler och pudersnö eller isbildning kan inte uteslutas vid ogynnsamma förhållanden.

TILLBEHÖR

- Insektssäkert nät

EXEMPEL BESKRIVNINGSTEXT

VVS AMA
QMB.1/QMF.1

Ytterväggsgaller ABC-YGC av
ABC Ventilationsprodukter AB fabrikat.
Storlek 630, utförd i zinkmagnesium i korrosivitets-
klass C4.

Ljudeffektnivån reduceras med avstånd från galler, enligt följande tabell:

Avstånd i m	1	2	4	6	8	10
Reducering av ljudeffektnivån i dB	3	9	15	18	21	24

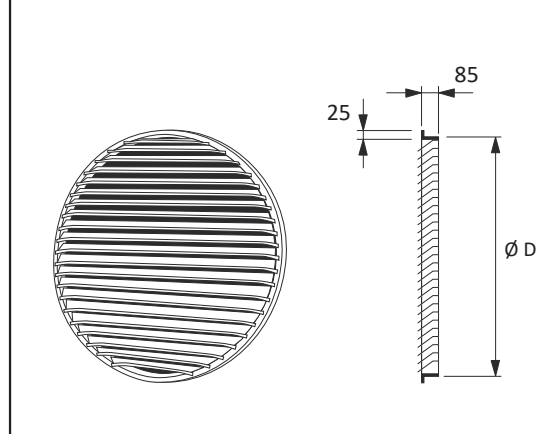
OBS: Ljuddämpning är beräknat genom teoretisk formel för dämpning av ljud som alstras från en plan yta (utomhus).



OBS.
Överbleck
ska monteras
enligt HUS AMA

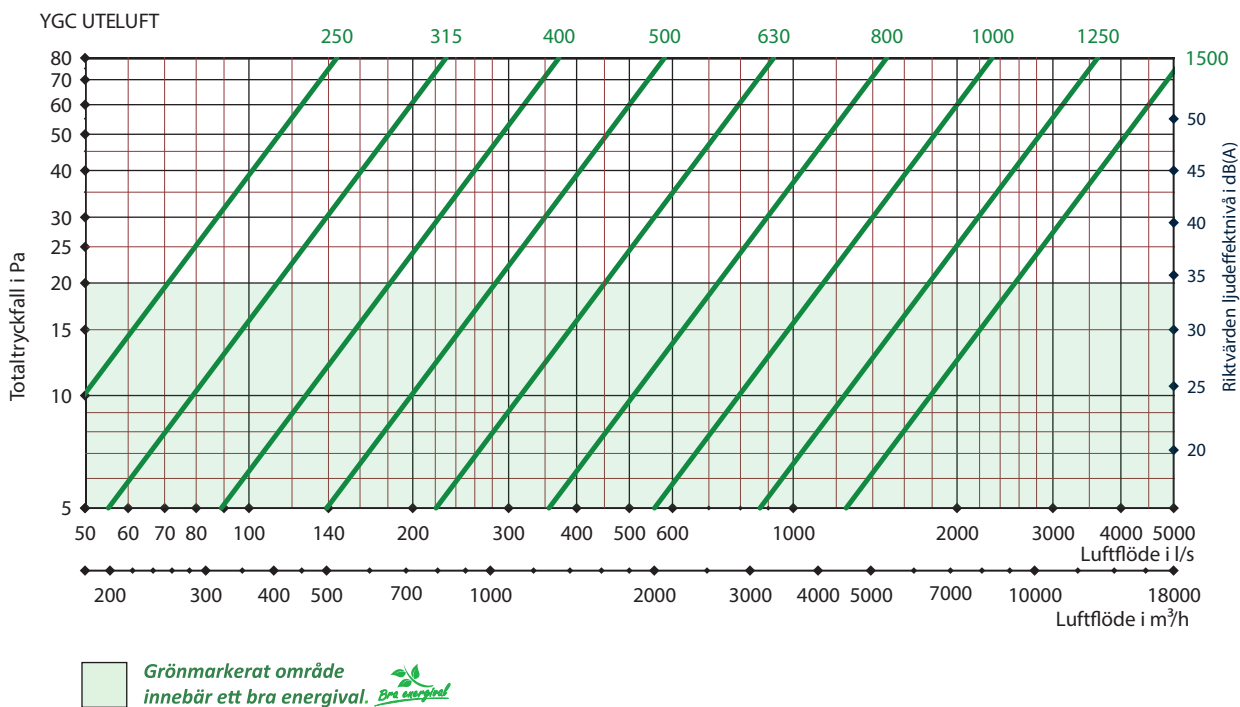
MÅTT

Storlek ABC-YGC	Vikt kg	Ø D mm
250	1,5	240
315	2	305
400	2	390
500	4	490
630	6	620
800	9	790
1000	14	990
1250	21	1240
1500	30	1490



DIMENSIONERING

Angivna data är riktvärden



Ljudeffektnivån reduceras med avstånd från galler, enligt följande tabell:

Avstånd i m	1	2	4	6	8	10
Reducering av ljudeffektnivån i dB	3	9	15	18	21	24

OBS: Ljuddämpning är beräknat genom teoretisk formel för dämpning av ljud som alstras från en plan yta (utomhus).

ABC-YG/GL

YTTERVÄGGSGALLER
MED ANSLUTNINGSLÅDA



ANVÄNDNING

Ytterväggsgaller för uteluft/avluft vid skyddade och normalt utsatta lägen. Ansluts till cirkulära kanaler diameter 100 - 630 mm. Mycket bra vattenavskiljningsgrad enligt EN 13030.

UTFÖRANDE

ABC-YG/GL tillverkas vanligen i ABC-Garantiplåt med 25 års färgbeläggningsgaranti för korrosivitetsklass C4. Den patenterade färgbeläggningen ABC Garantiplåt är rapsoljebaserad samt testad enligt EN 13523-1:2009 och följer byggplåtens standardkulörer. ABC-YG/GL består av en fästram med demonterbar lamellinsats och smådjursäkert trådnätsgaller. Bakom finns en anslutningslåda med en cirkulär nippelstos utförd i förzinkad plåt.

SKÖTSEL/UNDERHÅLL

Kontrollera behov av rengöring en gång per år. Medryckning av aerosoler och pudersnö eller isbildning kan inte uteslutas vid ogynnsamma förhållanden.

Tillbehör:

- Insektsnät
- Överbleck

Ljudeffektnivån reduceras med avstånd från galler, enligt följande tabell:

Avstånd i m	1	2	4	6	8	10
Reducering av ljudeffektnivån i dB	3	9	15	18	21	24

OBS: Ljuddämpning är beräknat genom teoretisk formel för dämpning av ljud som alstras från en plan yta (utomhus).

EXEMPEL BESKRIVNINGSTEXT

VVS AMA
QMB.1/QMF.1

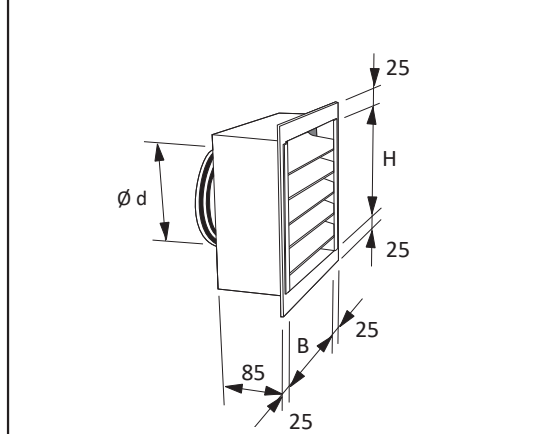
Ytterväggsgaller ABC-YG/ GL av ABC Ventilationsprodukter AB fabrikat. Storlek 250 mm. Utförd i ABC Garantiplåt i korrosivitetsklass C4 med 25 års garanti på färgbeläggningen. [Kulör enligt kulörkarta](#)



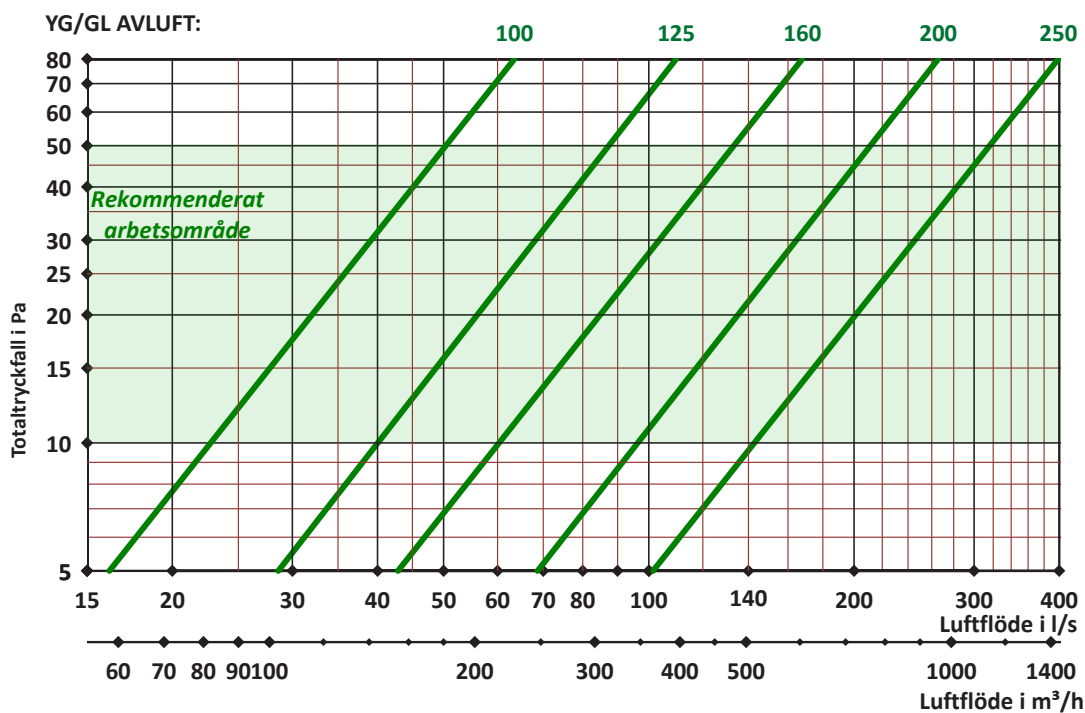
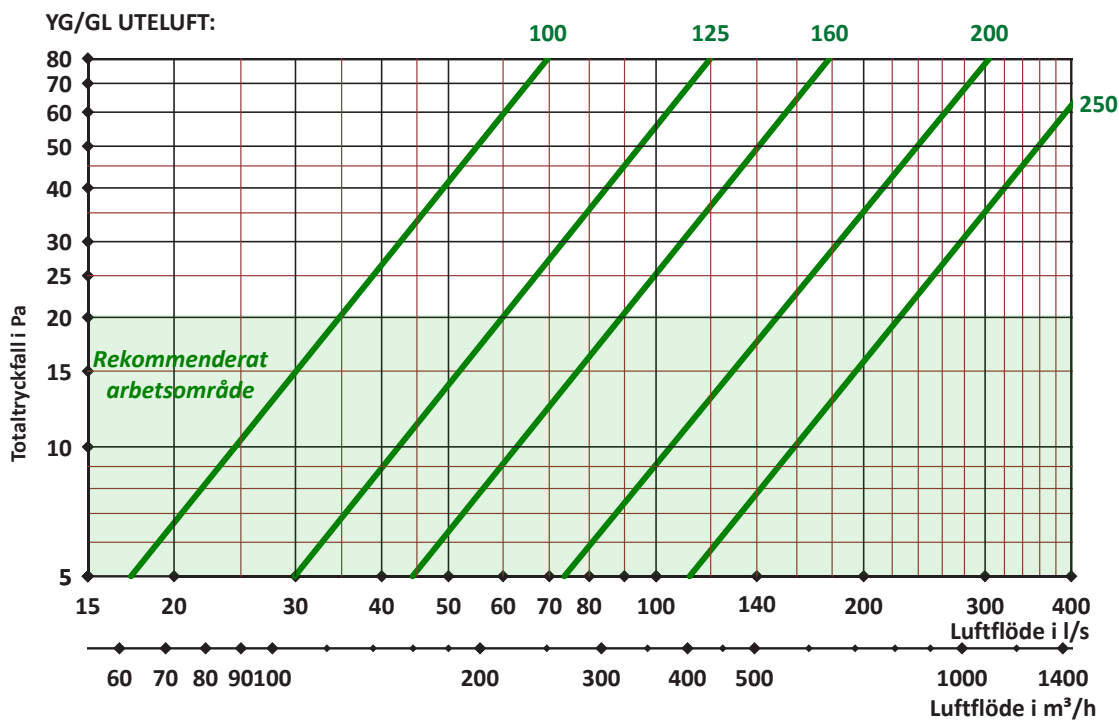
OBS.
Överbleck ska
monteras
enligt HUS AMA

MÅTT

Storlek ABC-YG/GL	Vikt kg	B mm	H mm	Ø d mm
100	1	145	145	100
125	1	195	195	125
160	2	245	245	160
200	3	295	295	200
250	6	395	395	250



För fler storlekar, se abcvent.se



OBS. Höga lufthastigheter i kanalen kommer att medföra höga lufthastigheter genom fri area. I ogynnsamma förhållanden kan det därför inte uteslutas att det blir något större vattenmedtryckning.

ABC-YG/BS

YTTERVÄGGSGALLER MED BACKSPJÄLL



Uppge alltid om
det ska vara ett
YGBS för avluft
eller uteluft

ANVÄNDNING

Ventilationsgaller med backspjäll för att förhindra oönskat självdrag då fläkten är avstängd. Det finns två varianter, en för avluft och den andra för uteluft. Det är avsett för normalt utsatta lägen. Mycket bra vattenavskiljningsgrad enligt EN 13030.

UTFÖRANDE

ABC-YG/BS tillverkas vanligen i ABC-Garantiplåt med 25 års färgbeläggningssgaranti för korrosivitetsklass C4. Den patenterade färgbeläggningen ABC Garantiplåt är rapsoljebaserad samt testad enligt EN 13523-1:2009 och följer byggplåtens standardkulörer. ABC-YG/BS består av en fästram med demonterbar lamellinsats och smådjursäkert trådnät. Bakom finns en anslutningslåda utförd i förzinkad plåt försedd med backspjäll i aluminium för avluft eller för uteluft. ABC-YG/BS variant 1 är utförd för uteluft och variant 2 för avluft.

SKÖTSEL/UNDERHÅLL

Kontrollera behov av rengöring en gång per år.

TILLBEHÖR:

Klammer för inmurning av fästram
Överbleck

EXEMPEL BESKRIVNINGSTEXT

VVS AMA
QMB.1/QMF.1

Ytterväggsgaller med backspjäll ABC-YG/BS av ABC Ventilations-produkter AB fabrikat. Storlek 500x500 mm. Utförd i ABC Garantiplåt i korrosivitetsklass C4 med 25 års garanti på färgbeläggningen. [Kulör enligt kulörkarta](#)

Ljudeffektnivån reduceras med avstånd från galler, enligt följande tabell:

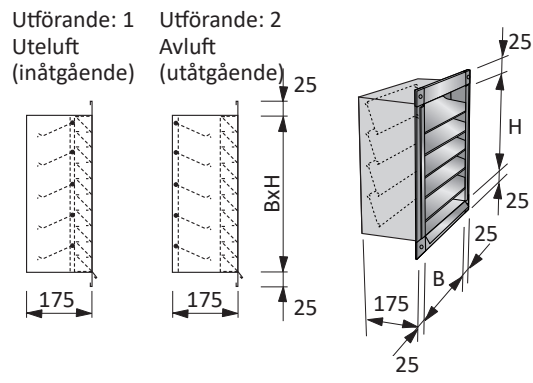
Avstånd i m	1	2	4	6	8	10
Reducering av ljudeffektnivån i dB	3	9	15	18	21	24

OBS: Ljuddämpning är beräknat genom teoretisk formel för dämpning av ljud som alstras från en plan yta (utomhus).



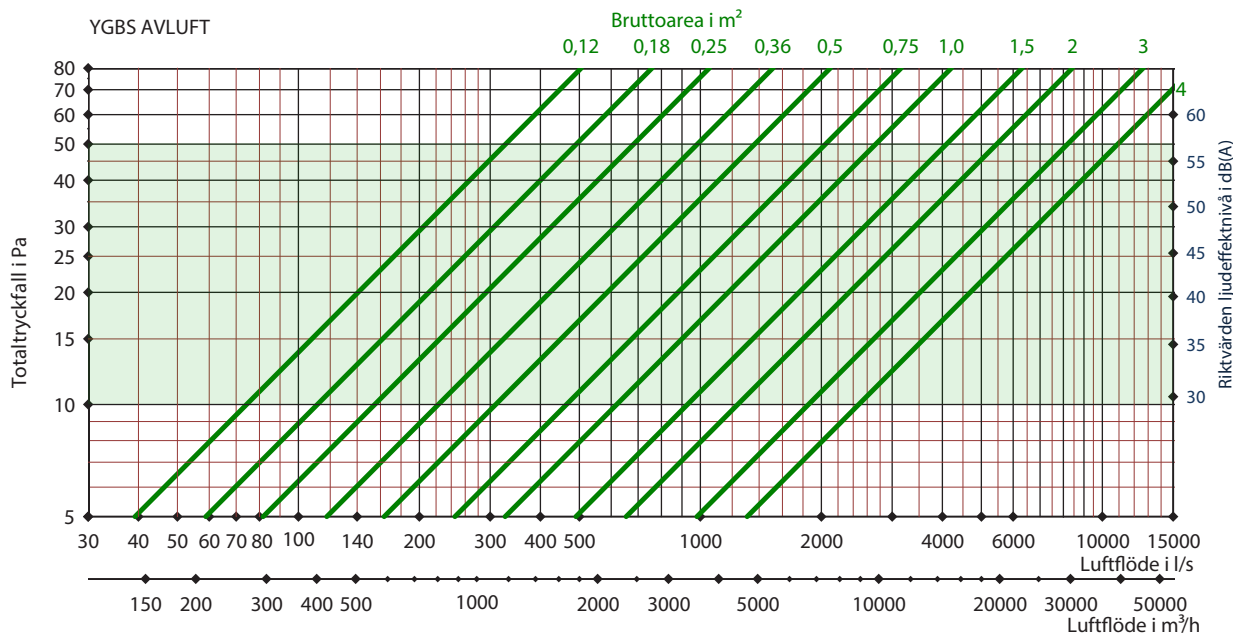
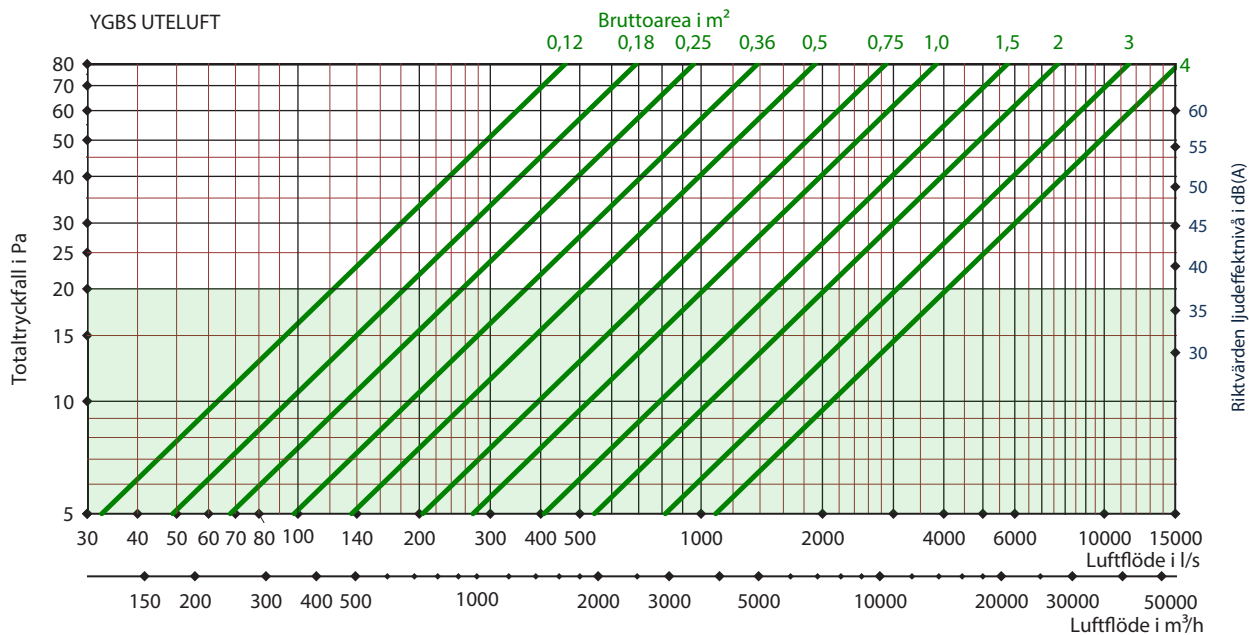
OBS.
Överbleck ska
monteras
enligt HUS AMA

STORLEK
 300x300 till 2000x2000 mm i steg om
 100 mm är standardstorlekar.
 ABC-YG/BS kan måttanpassas utöver standard.



DIMENSIONERING

Angivna data är riktvärden



Grönmarkerat område innebär ett bra energival. *Bra energival*

GALLER

ABC-GCT

UTELUFTSVENTIL



ANVÄNDNING

Uteluftventil med tallriksventil, gälgaller och ett teleskåpsrör.

UTFÖRANDE

ABC-GCT tillverkas vanligen i ABC-Garantiplåt med 25 års färgbeläggningssgaranti för korrosivitetsklass C4. Den patenterade färgbeläggningen ABC Garantiplåt är rapsoljebaserad samt testad enligt EN 13523-1:2009 och följer byggplåtens standardkulörer. Standardutförande består av ett gälgaller ABC-GC med cirkulär anslutning, ett teleskoprör för vägg tjocklek 240 till 400 mm och en vitlackerad tallriksventil ABC-TV i plåt. Gälgallret kan bytas till en ABC-VK.

ABC-GC är försedd med en cirkulär nippelstos utförd i förzinkad plåt med gummiringstättning samt med insektssäkert plastnät. Teleskopröret är utfört i förzinkad plåt, Tallriksventilen ABC-TV i vitlackerad plåt.

SKÖTSEL/UNDERHÅLL

Gälgaller med insektsnät kan efter tid bli igensatta av pollen, frön etc. Rengör regelbundet.

EXEMPEL BESKRIVNINGSTEXT

Uteluftventil ABC-GCT av ABC Ventilationsprodukter AB fabrikt. Teleskoprör. Tallriksventil ABC-TV. Storlek ABC-GCT 160. Gälgaller ABC-GC. Utförd i ABC Garantiplåt i korrosivitetsklass C4 med 25 års garanti på färgbeläggningen. [Kulör enligt kulörkarta](#)

Ljudeffektnivån reduceras med avstånd från galler, enligt följande tabell:

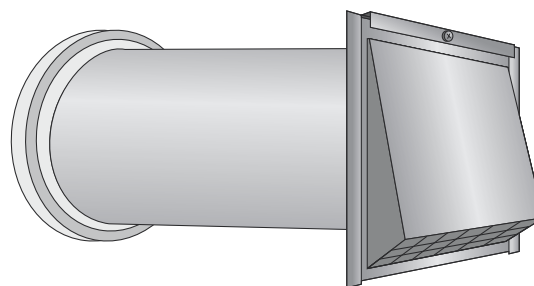
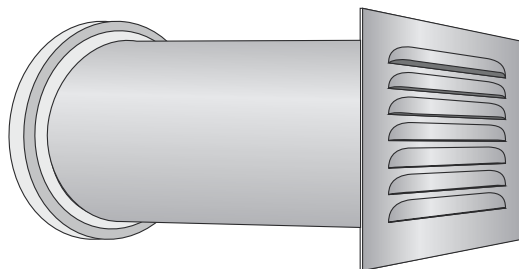
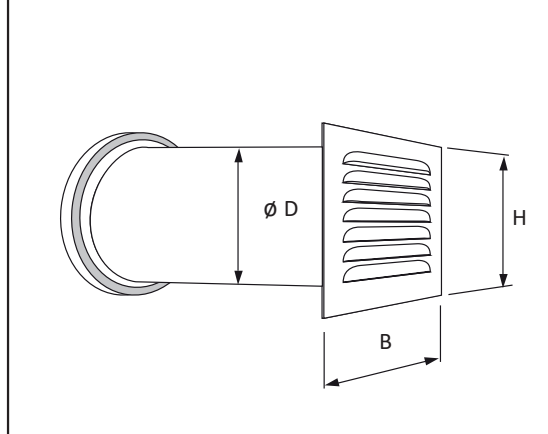
Avstånd i m	1	2	4	6	8	10
Reducering av ljudeffektnivån i dB	3	9	15	18	21	24

OBS: Ljuddämpning är beräknat genom teoretisk formel för dämpning av ljud som alstras från en plan yta (utomhus).

MÅTT

Storlek ABC-GCT	Vikt kg	B mm	H mm	* \varnothing D mm muffmått
80	1	125	125	86
100	1	145	145	106
125	1	165	165	131
160	2	205	205	166
200	2	235	235	206

* Håltagningsmått: +10 mm



STORLEK

Med tallriksventil TV/gälgaller GC.

Storlek ABC-GCT	80	100	125	160	200

Med tallriksventil TV/ytterväggskåpa VK.

Storlek ABC-GCT	80	100	125	160	200



ABC-GC GÄLGALLER



ANVÄNDNING

Gälgaller med cirkulär anslutning anpassad till spirorörsstandard utvecklad för att användas som avluft- eller uteluftdon vid självdragsventilation.

UTFÖRANDE

ABC-GC tillverkas vanligen i ABC-Garantiplåt med 25 års färgbeläggningssgaranti för korrosivitetsklass C4. Den patenterade färgbeläggningen ABC Garantiplåt är rapsoljebaserad samt testad enligt EN 13523-1:2009 och följer byggplåtens standardkulörer.

ABC-GC är försedd med en cirkulär nippelstos utförd i förzinkad plåt med gummiringstättning samt med insektssäkert plastnät.

SKÖTSEL/UNDERHÅLL

Gälgaller med insektsnät kan efter tid bli igensatta av pollen, frön etc. Rengör regelbundet.

EXEMPEL BESKRIVNINGSTEXT

Gälgaller ABC-GC av ABC Ventilationsprodukter AB fabrikat. Storlek 160. Utförd i ABC Garantiplåt i korrosivitetsklass C4 med 25 års garanti på färgbeläggningen. [Kulör enligt kulörkarta](#)



SVART

ZINKGRÅ

TEGELRÖD

VIT

BRUN

MÖRKRÖD

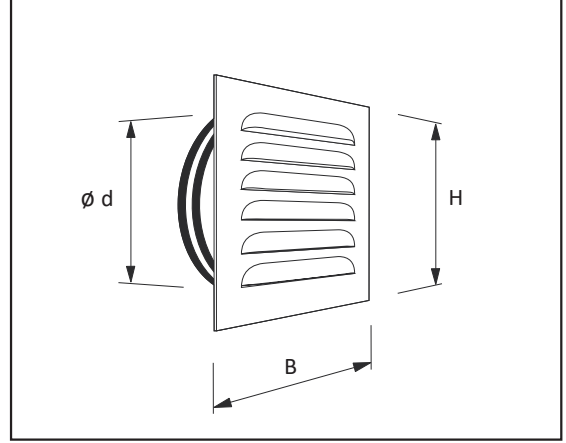
AZ

KOPPAR

ZM

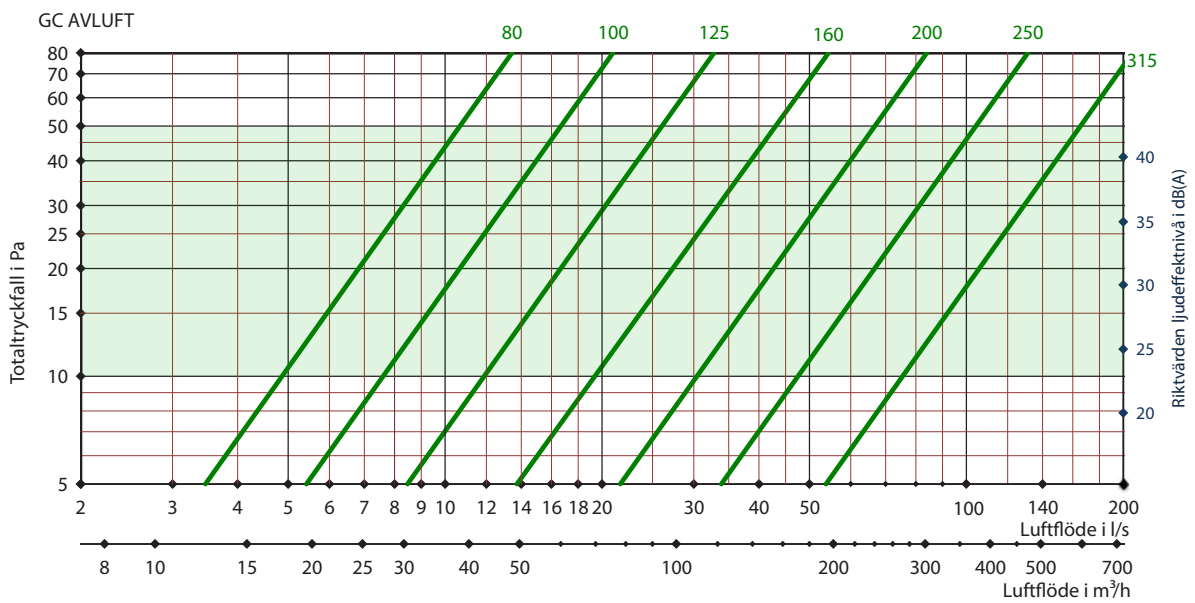
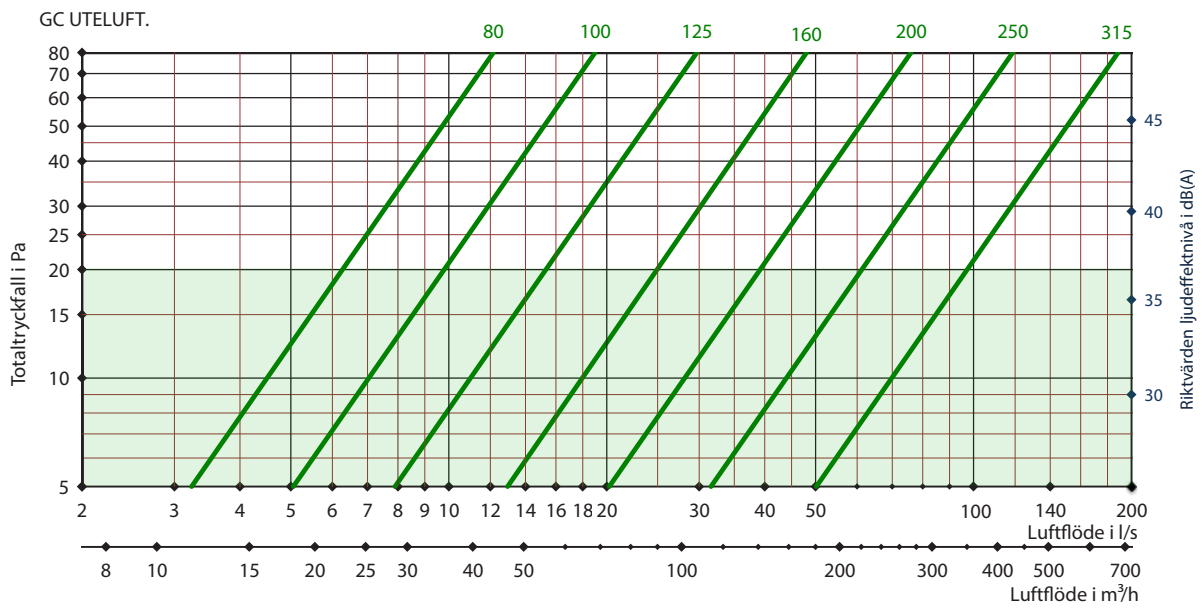
MÅTT

Storlek ABC-GC	Vikt kg	B mm	H mm	Ø d* mm nippel- mått
80	0,2	125	125	80
100	0,3	145	145	100
125	0,4	165	165	125
160	0,5	205	205	160
200	0,7	235	235	200
250	1	285	285	250
315	1,4	350	350	315



DIMENSIONERING

Angivna data är riktvärden



Grönmarkerat område innebär ett bra energival. EcoEnergy



ABC-GP

GÄLGALLER



Ange alltid
gallermått
bredd x höjd

ANVÄNDNING

Plant gälgaller utvecklad för att användas som avluft- eller uteluftdon vid självdragsventilation.

UTFÖRANDE:

ABC-GP tillverkas vanligen i ABC-Garantiplåt med 25 års färgbeläggningssgaranti för korrosivitetssklass C4. Den patenterade färgbeläggningen ABC Garantiplåt är rapsoljebaserad samt testad enligt EN 13523-1:2009 och följer byggplåtens standardkulörer. ABC-GP är försedd med ett insektssäkert plastnät.

SKÖTSEL/UNDERHÅLL

Gälgaller med insektsnät kan efter tid bli igensatta av pollen, frön etc. Rengör regelbundet.

EXEMPEL BESKRIVNINGSTEXT

Gälgaller ABC-GP av
ABC Ventilationsprodukter AB fabrikat.
Storlek 200x200. Utförd i ABC Garantiplåt i korrosivitetssklass C4 med 25 års garanti på färgbeläggningen.
[Kulör enligt kulörkarta](#)



SVART



ZINKGRÅ



TEGELRÖD



VIT



BRUN



MÖRKRÖD



AZ



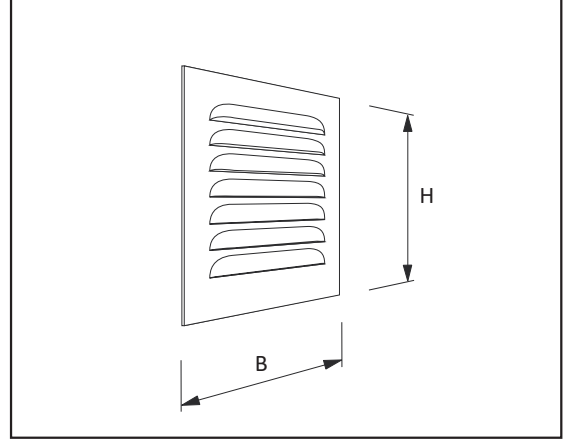
KOPPAR



ZM

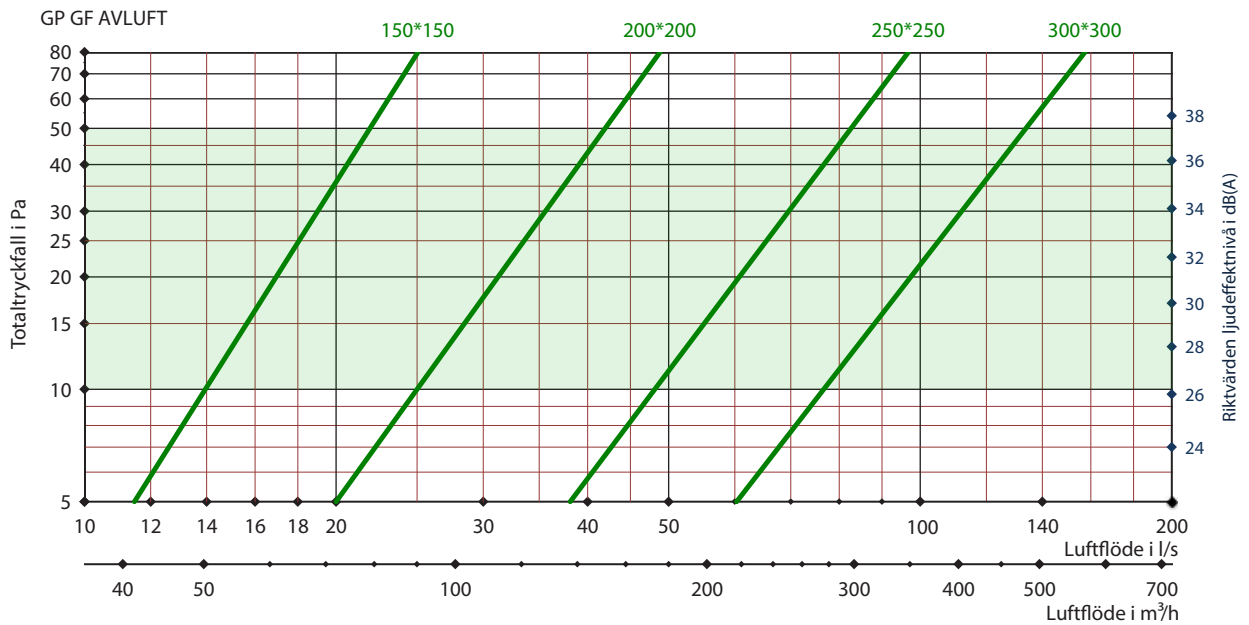
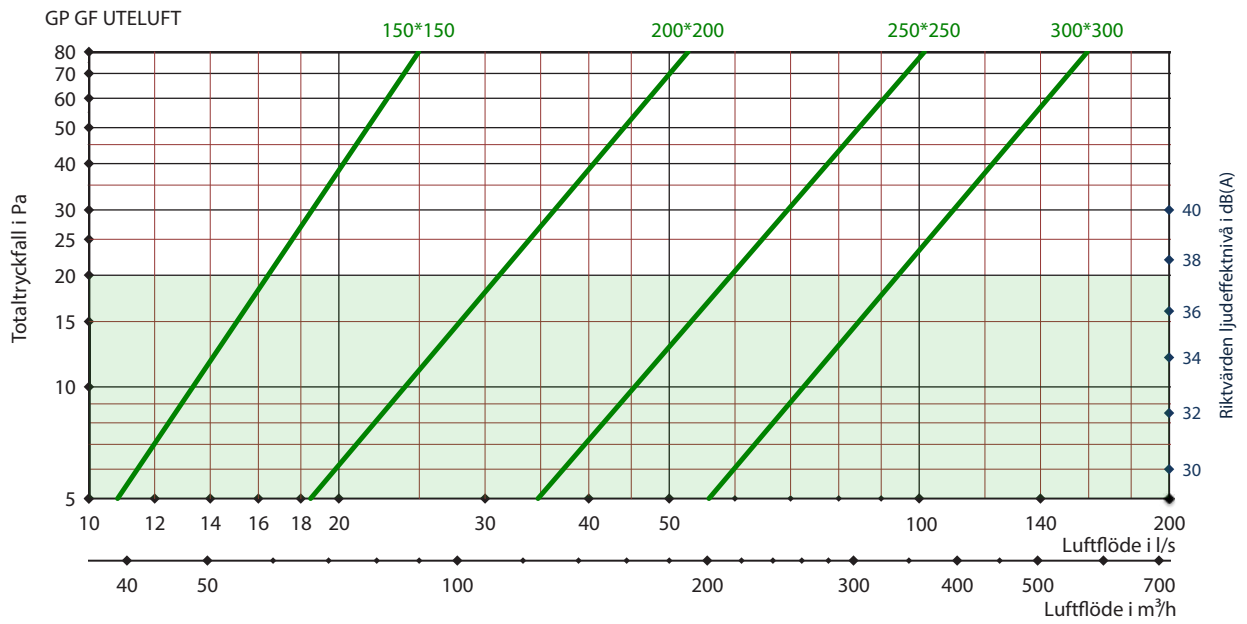
MÅTT

Storlek ABC-GP	Vikt kg	B mm	H mm
150x150	0,2	150	150
200x200	0,3	200	200
250x250	0,4	250	250
300x300	0,5	300	300



DIMENSIONERING

Angivna data är riktvärden



Grönmarkerat område innebär ett bra energival. Bra energival



ABC-GF GÄLGALLER



Ange alltid
gallermått
bredd x höjd

ANVÄNDNING

Gälgaller med kvadratisk anslutning utvecklad för att användas som uteluft- eller avluftdon vid självdragsventilation.

UTFÖRANDE

ABC-GF tillverkas vanligen i ABC-Garantiplåt med 25 års färgbeläggningssgaranti för korrosivitetsklass C4. Den patenterade färgbeläggningen ABC Garantiplåt är rapsoljebaserad samt testad enligt EN 13523-1:2009 och följer byggplåtens standardkulörer.

ABC-GF är försedd med en kvadratisk montereram utförd i förzinkad plåt samt med insektssäkert plastnät.

SKÖTSEL/UNDERHÅLL

Gälgaller med insektsnät kan efter tid bli igensatta av pollen, frön etc. Rengör regelbundet.

EXEMPEL BESKRIVNINGSTEXT

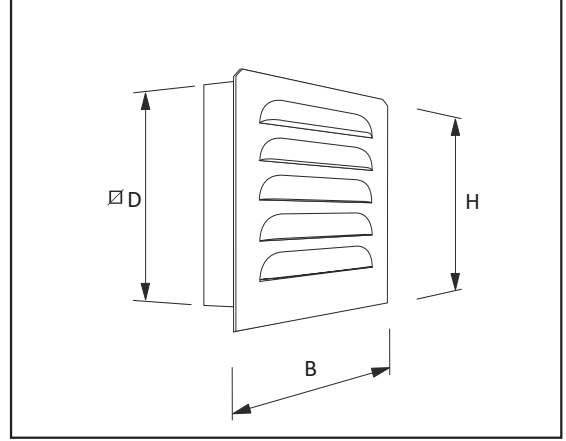
Gälgaller ABC-GF av ABC Ventilationsprodukter AB fabrikat. Storlek 200x200. Utförd i ABC Garantiplåt i korrosivitetsklass C4 med 25 års garanti på färgbeläggningen.

[Kulör enligt kulörkarta](#)

MÅTT

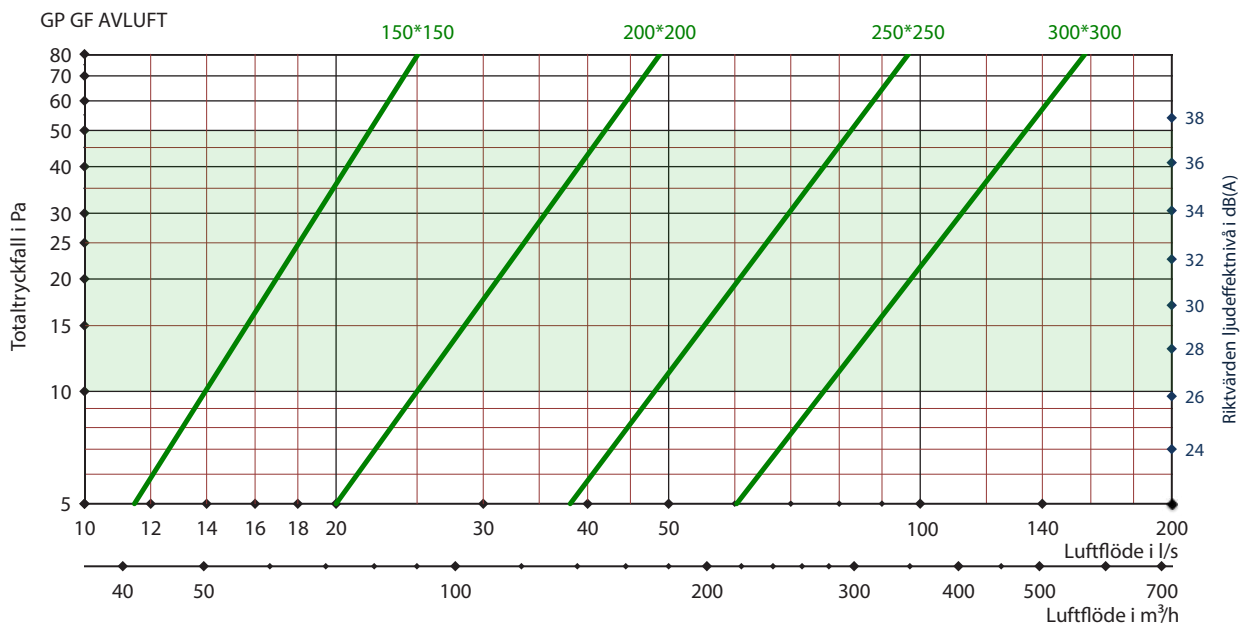
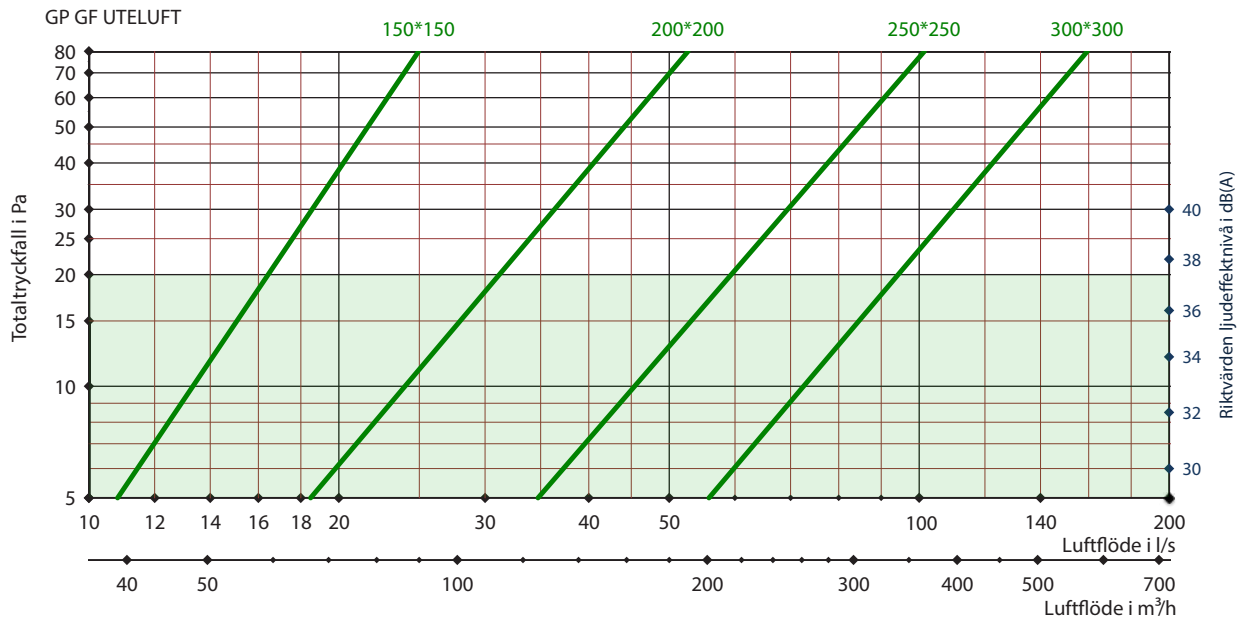
Storlek ABC-GF	Vikt kg	B mm	H mm	*D mm
150x150	0,3	180	180	150
200x200	0,4	230	230	200
250x250	0,5	280	280	250
300x300	0,7	330	330	300

* Håltagningsmått: +5 mm



DIMENSIONERING

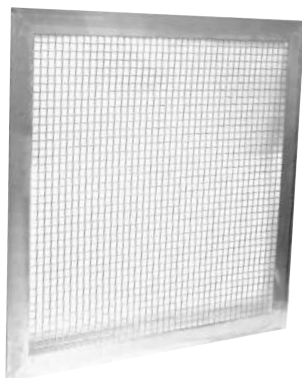
Angivna data är riktvärden



Grönmarkerat område innebär ett bra energival. Bree

ABC-TRS

STANSAT TRÅDNÄTSGALLER



Ange alltid
gallermått
bredd x höjd

ANVÄNDNING

Används som skyddsgaller vid öppna kanaländar, överluftsöppningar och som beröringsskydd vid till exempel fläktar och spjäll.

UTFÖRANDE

ABC-TRS är som standard stansad med 10 mm hål. Kan även fås med 5, 20, 35 mm hål. ABC-TRS finns i tre olika utföranden:

- ram
- plan kant
- gejdkant

SKÖTSEL

Kontrollera behov av rengöring en gång per år.

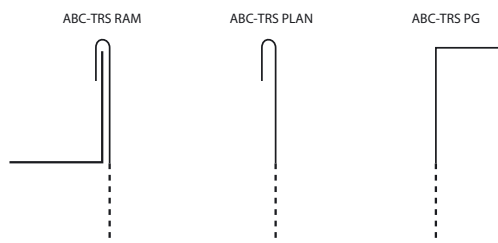
STORLEK

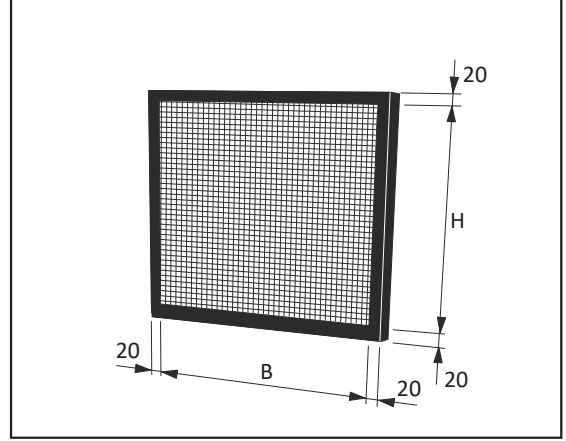
Finns i storlekarna från 200x200 - 2000x2000 mm i steg om 100 mm. BxH kan kombineras valfritt.

EXEMPEL BESKRIVNINGSTEXT

VVS AMA
QMB.1/QMF.1

Stansat Trådnätsgaller ABC-TRS av ABC Ventilationsprodukter AB fabrikat utförd med plan kant. Storlek 800X800, utförd i förzinkat i korrosivitetsklass C3.

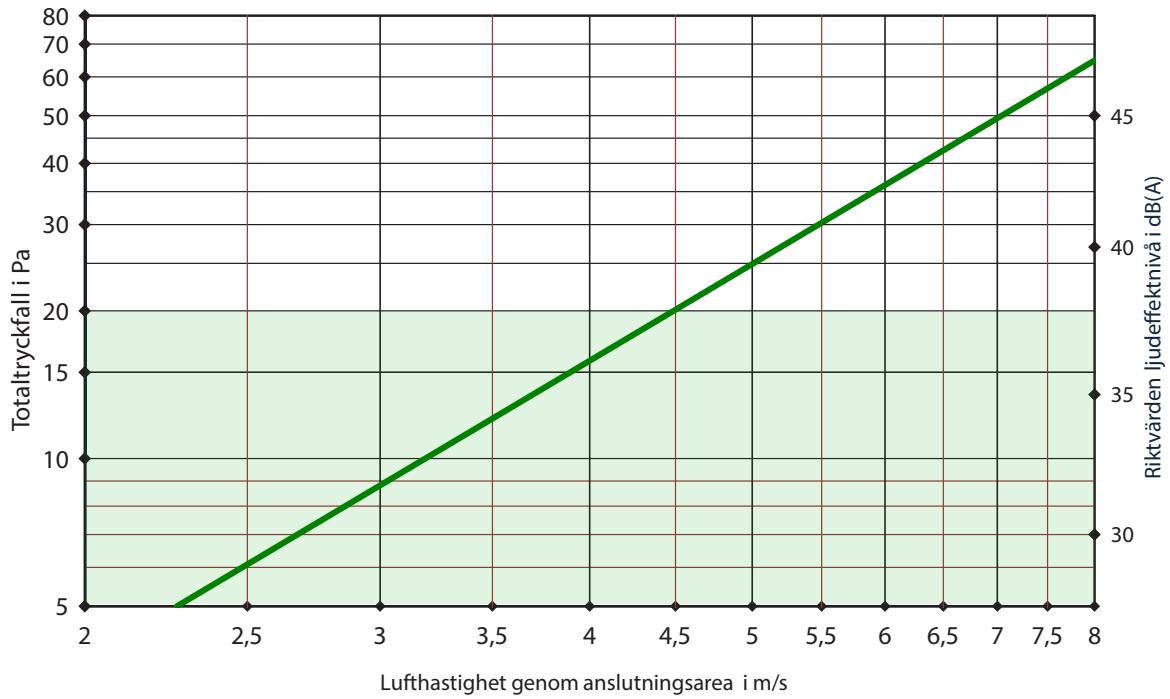




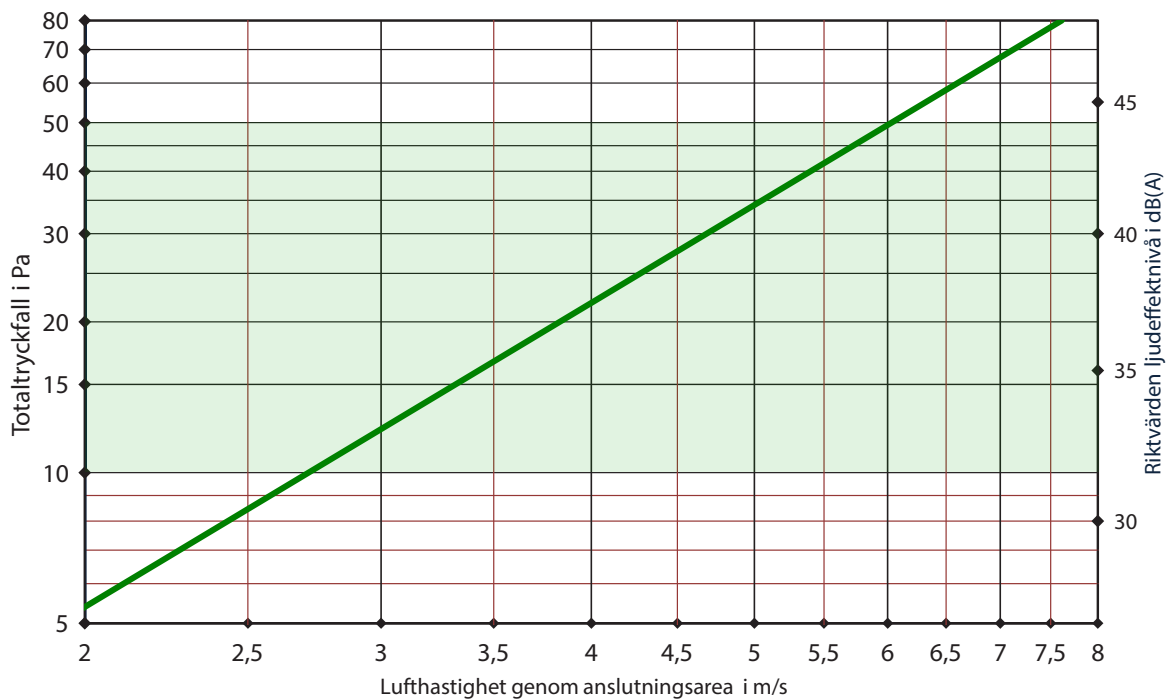
DIMENSIONERING

Angivna data är riktvärden

TRS UTELUFT:



TRS AVLUFT:

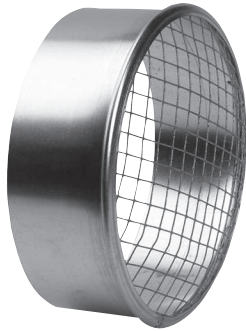


Grönmarkerat område innebär ett bra energival.

GALLER

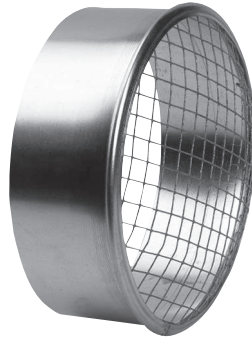
ABC-TRN

TRÅDNÄTSGALLER



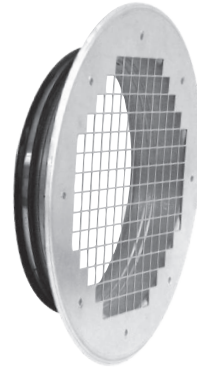
ABC-TRM

TRÅDNÄTSGALLER



ABC-TRNF

STANSAT NÄTGALLER



ANVÄNDNING

Används som skyddsgaller vid öppna kanaländar, överluftsöppningar och som beröringsskydd vid till exempel fläktar och spjäll. ABC-TRN är ett cirkulärt trådnätsgaller med nippelmått i spirostandard. ABC-TRM är likadant men med muffmått i spirostandard. ABC-TRNF har istället för trådnätsgaller ett stansat nätgaller med fläns.

UTFÖRANDE

Förzinkad stålplåt och smådjurssäkert trådnätsgaller/stansat nätgaller. Maskvidd 12 mm för korrosivitetssklass C3.

SKÖTSEL

Kontrollera behov av rengöring en gång per år.

EXEMPEL BESKRIVNINGSTEXT

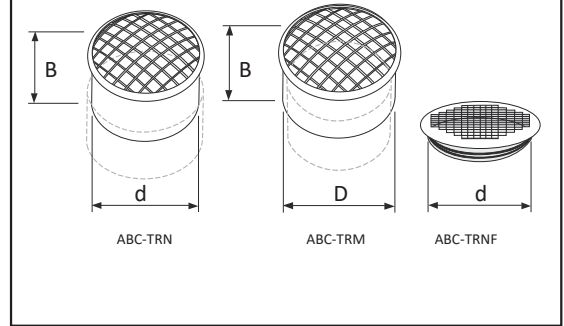
VVS AMA
QMB.32/QMF.32

Trådnätsgaller ABC-TRN av ABC Ventilationsprodukter AB fabrikat. Storlek 800, utförd i förzinkat. Korrosivitetssklass C3.

- TRN med nippelmått
- TRM med muffmått
- TRNF med nippelmått och flänskant

MÅTT

Storlek ABC- TRN/TRM/TRNF	Vikt kg	*D mm	*d mm	B mm
80	0,5	80	80	70
100	0,5	100	100	70
125	0,5	125	125	70
160	0,5	160	160	70
200	0,5	200	200	70
250	1	250	250	70
315	1	315	315	70
400	1	400	400	70
500	2	500	500	70
630	2	630	630	70
800	3	800	800	70
1000	4	1000	1000	70
1250	4,5	1250	1250	70



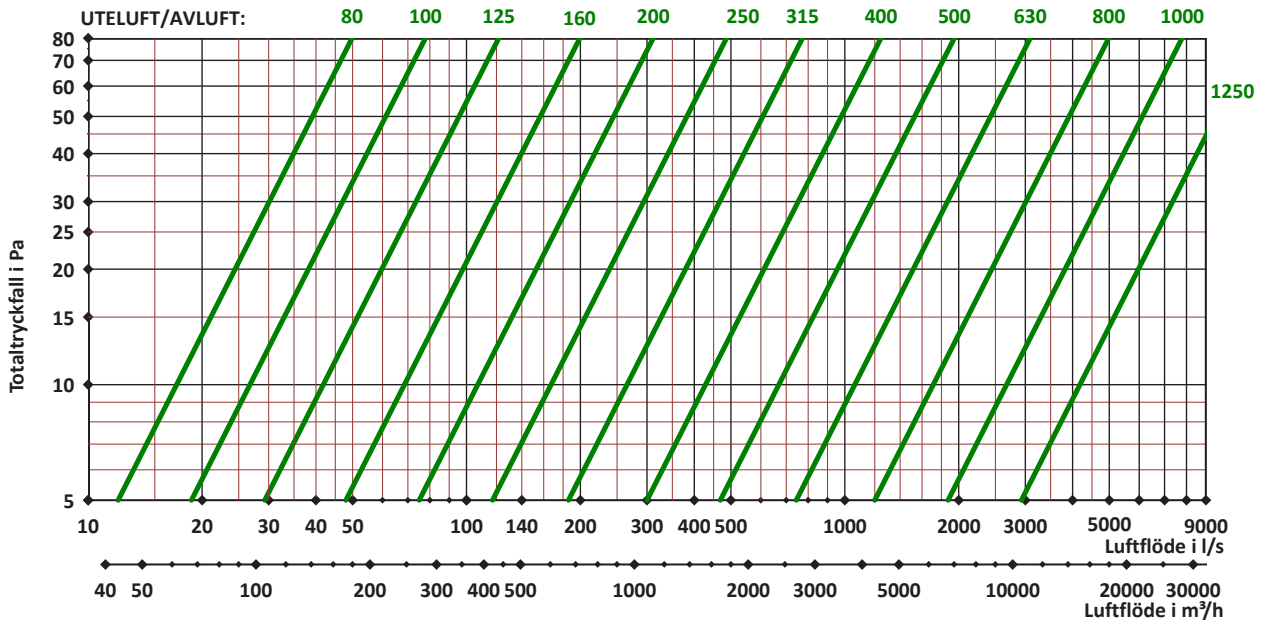
- * ABC-TRN: Nippelmått
- * ABC-TRM: Muffmått
- *ABC-TRNF: Nippelmått

DIMENSIONERING

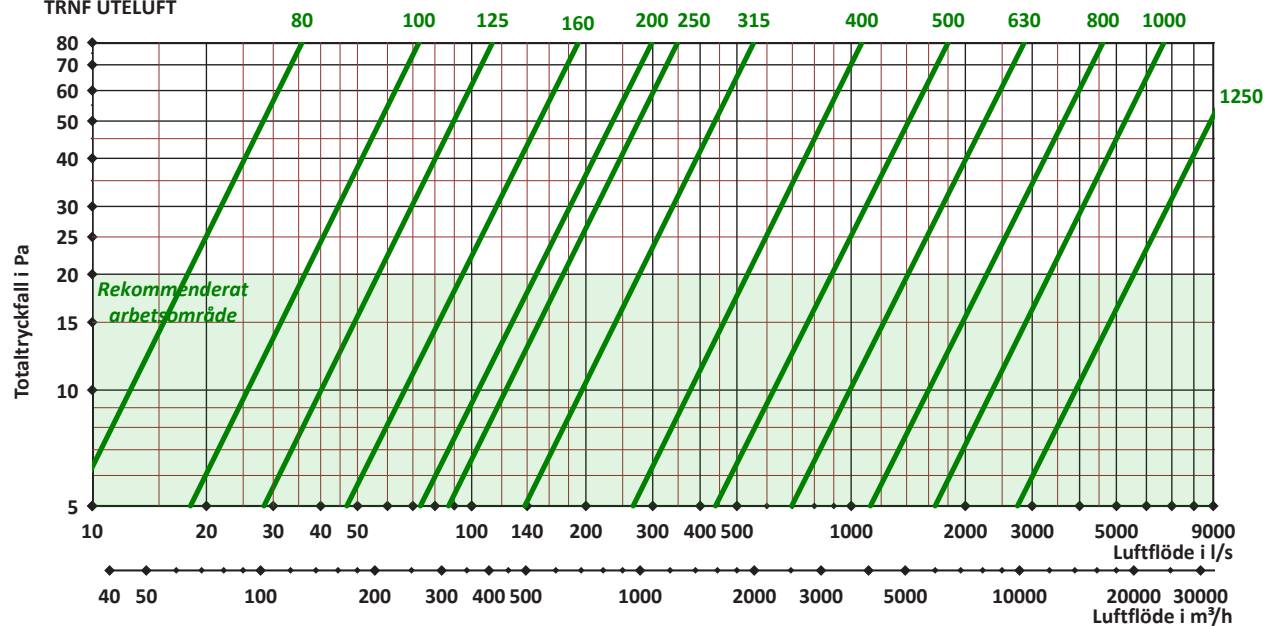
Angivna data är riktvärden

TRM OCH TRN

UTELUFT/AVLUFT:



TRNF UTELUFT



ABC-IBZ

INBROTTSGALLER



Certifierat av RISE enligt
Svensk stöldskyddsförening
SSF 012 utgåva 3 Klass 3
samt EN 1627:2011 RC 3

ANVÄNDNING

Inbrottsgaller som går att få i rektangulärt eller cirkulärt utförande för montage i ventilationskanal, takgenomföring eller vägg.

UTFÖRANDE

Utförande i rostfritt stål med låga tryckfall på grund av sin konstruktion. Anpassad för invändigt montage i angivna mått enligt tabell nedan.
Montageutföranden för kanal, vägg och takgenomföring. Vid montage på vägg levereras flänsat utförande. Om den totala vikten överskrider 50 kg, levereras gallret i delat utförande. Byggdjup: 120 mm.

YTBEHANDLING

Obehandlat utförande som standard.
Betning eller lackering finns som tillval.

PRODUKTCERTIFIERING

ABC-IBZ är certifierad och P-märkt av RISE (tidigare SP Sveriges Tekniska Forskningsinstitut). Certifiering enligt försäkringsbranschens krav (Se SC0682-18). Test och provning är utfört enligt:

- Svensk Stöldskydds Förening SSF 012 utgåva 3, klass3
- EN 1627:2011 RC 3

SKYDDSKLASSER

I normen SSF 200 Inbrottskydd – byggnader och lokaler definieras tre nivåer på inbrottskydd, skyddsklass 1, 2 och 3 där skyddsklass 3 avser den högsta nivån. Nivåerna är anpassade efter verksamhetens skyddsvärde, mängd begärlig eller stöldbegärlig egendom/tillgångar och andra riskfaktorer.

Skyddsklass 1: Ingen eller låg mängd begärlig egendom

Skyddsklass 2: Mer begärlig eller delvis stöldbegärlig egendom

Skyddsklass 3: Stöldbegärlig egendom/tillgångar och/ eller högre skyddsvärde

Källa: Stöldskyddsföreningen

EXEMPEL BESKRIVNINGSTEXT

P-märkt inbrottsgaller ABC-IBZ ø 400 av ABC Ventilationsprodukter AB fabrikat SSF 012 utgåva 3, klass 3 och EN1627:2011 RC 3.



Certifierat av RISE enligt
Svensk stöldskyddsförening
SSF 012 utgåva 3 Klass 3
samt EN 1627:2011 RC 3

Vikt enligt storlek (rektangulärt utförande)

H \ B	200	300	400	500	600	700	800	900	1000	1100	1200	1300	1400	1500	1600	1700	1800	1900	2000	2100	2200	2300	2400
200	1	2	3	4	4	5	6	6	7	8	8	9	10	11	11	12	13	13	14	15	15	16	17
300	2	3	4	5	6	7	8	9	11	12	13	14	15	16	17	18	19	20	21	22	23	24	25
400	3	4	6	7	8	10	11	13	14	15	17	18	20	21	22	24	25	27	28	29	31	32	34
500	4	5	7	9	11	12	14	16	18	19	21	23	25	26	28	30	32	33	35	37	39	40	42
600	4	6	8	11	13	15	17	19	21	23	25	27	29	32	34	36	38	40	42	44	46	48	50
700	5	7	10	12	15	17	20	22	25	27	29	32	34	37	39	42	44	47	49	51	54	56	59
800	6	8	11	14	17	20	22	25	28	31	34	36	39	42	45	48	50	53	56	59	62	64	67
900	6	9	13	16	19	22	25	28	32	35	38	41	44	47	50	54	57	60	63	66	69	72	76
1000	7	11	14	18	21	25	28	32	35	39	42	46	49	53	56	60	63	67	70	74	77	81	84
1100	8	12	15	19	23	27	31	35	39	42	46	50	54	58	62	65	69	73	77	81	85	89	92
1200	8	13	17	21	25	29	34	38	42	46	50	55	59	63	67	71	76	80	84	88	92	97	101
1300	9	14	18	23	27	32	36	41	46	50	55	59	64	68	73	77	82	86	91	96	100	105	109
1400	10	15	20	25	29	34	39	44	49	54	59	64	69	74	78	83	88	93	98	103	108	113	118
1500	11	16	21	26	32	37	42	47	53	58	63	68	74	79	84	89	95	100	105	110	116	121	126
1600	11	17	22	28	34	39	45	50	56	62	67	73	78	84	90	95	101	106	112	118	123	129	134
1700	12	18	24	30	36	42	48	54	60	65	71	77	83	89	95	101	107	113	119	125	131	137	143
1800	13	19	25	32	38	44	50	57	63	69	76	82	88	95	101	107	113	120	126	132	139	145	151
1900	13	20	27	33	40	47	53	60	67	73	80	86	93	100	106	113	120	126	133	140	146	153	160
2000	14	21	28	35	42	49	56	63	70	77	84	91	98	105	112	119	126	133	140	147	154	161	168
2100	15	22	29	37	44	51	59	66	74	81	88	96	103	110	118	125	132	140	147	154	162	169	176
2200	15	23	31	39	46	54	62	69	77	85	92	100	108	116	123	131	139	146	154	162	169	177	185
2300	16	24	32	40	48	56	64	72	81	89	97	105	113	121	129	137	145	153	161	169	177	185	193
2400	17	25	34	42	50	59	67	76	84	92	101	109	118	126	134	143	151	160	168	176	185	193	202

Storlek cirkulärt

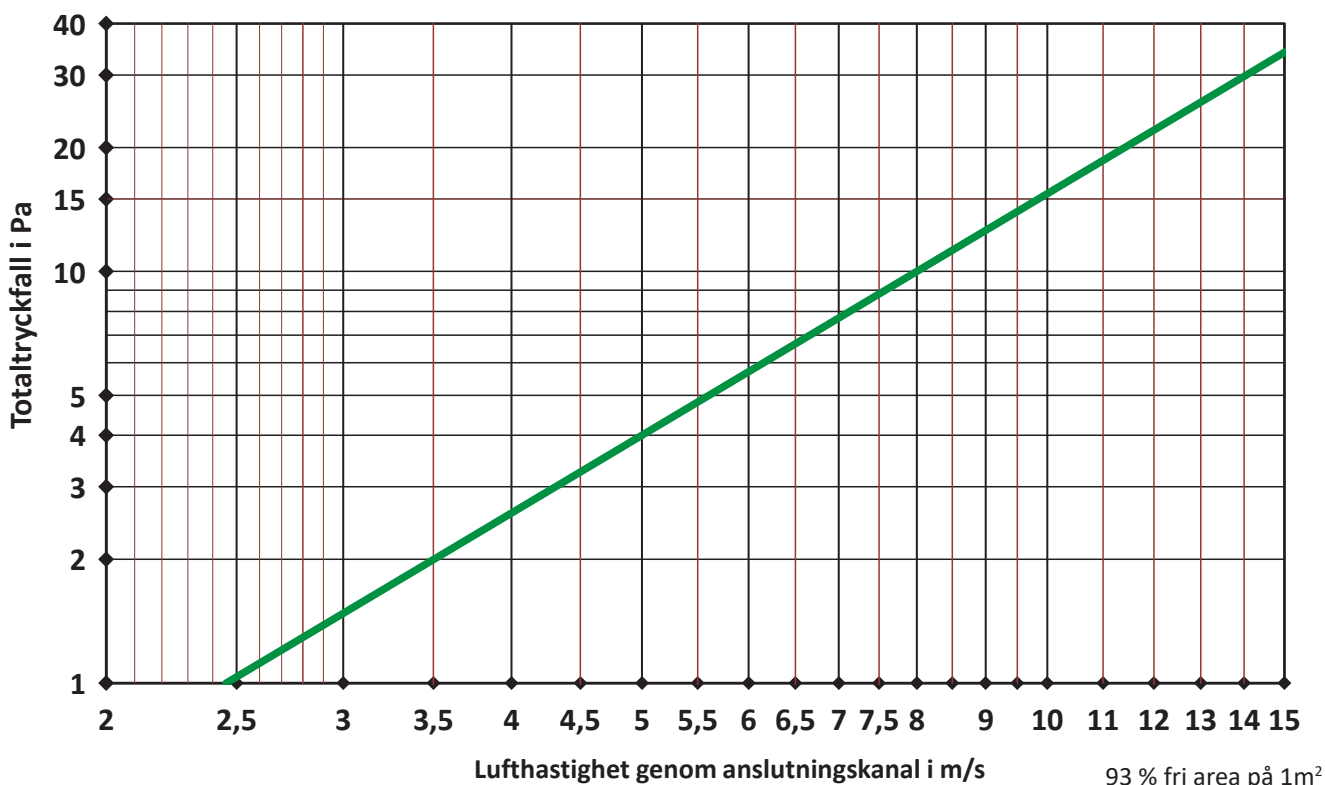
= Helt utförande

∅ d nippelmått	250	315	400	500	630	800	900	1000	1250	1500

Storlek avser invändigt montage i kanal

DIMENSIONERING

ABC-IBZ:



GALLER

ALLMÄNT OM GALLER

AVLUFT/UTELUFT/KOMBIDON

Definition avluft:

- Frånluft som avlämnas i det fria.

Definition uteluft:

- Luft i eller från det fria.

Definition kombidon: Sammanbyggd konstruktion för uteluft och avluft.

Konstruktionen på vissa typer av galler för avluft och uteluft skiljer sig för att uppnå önskad egenskap och funktion.

LUFTHASTIGHET FRI AREA

Låg hastighet över gallerets fria area (nettoarea) är avgörande för en tillfredställande funktion.

Redovisad maxhastighet för olika gallerkonstruktioner i våra uteluftshuvar är uppmätta i vår mättrigg enligt Eurovent 2/5 eller EN 13030 och bör inte överskridas. Fri area på ytterväggsgaller varierar mellan 40-74% beroende på storlek.

ENERGIFÖRLUSTER

Det finns ett samband mellan hög lufthastighet och högt tryckfall som ger energiförluster.

Sträva alltid efter lösningar med så lågt tryckfall som möjligt med hänsyn till framtida energikostnader.

Vid dimensionering med rekommenderad hastighet över gallerets fria area blir tryckfallet oftast tillfredställande lågt.

LJUD

Vanligen understiger gallerets egen ljudalstring anläggningens fläktljud och orsakar inte ljudproblem. Ljudutbredning vid olika avstånd från ljudkällan kan kontrolleras i redovisade tabeller för avståndskorrigerad och är beräknade från halvsvärisk utbredning.

SKYDD FÖR NEDERBÖRD OCH KONDENS

Medryckning av aerosoler och pudersnö eller isbildning kan inte uteslutas vid ogynnsamma förhållanden. Som tidigare nämnts är det avgörande för ett bra resultat att dimensionera med så låg lufthastighet som möjligt över fri area vid projektering av galler. Vid avstängda fläktar kan kondens bli ett problem om galler inte förses med spjällfunktion för avstängning.

VIKTIGT ATT TA HÄNSYN TILL VID SÄKER PROJEKTERING AV GALLER FÖR AVLUFT/UTELUFT:

- Yttre vindpåverkan
- Lufthastighet fri area
- Temperaturpåverkan t.ex. värme eller påfrysning
- Energiförlust/tryckfall
- Yttre ljudkrav
- Skydd mot smådjur
- Rensbarhet/tillgänglighet/inbrottskydd
- Kulör, färgsystem och materialval

VATTENAVSKILJNINGSKLASSER

Enligt AMA ska luftintag vara testade enligt SS-EN 130 30 som är en standard för mätning av vattenavskiljning och prestanda för galler med hjälp av simulerade regn och vindtryck. Testresultatet delas upp i A, B, C klass där A-klass står för högsta klass. Vi testar våra galler hos VTT, Finland.

Testerna har utförts med 13 m/s vind och 75 l/h simulerat regn per kvadrat meter galleranslutningsarea. Under tester har uteluftsflödet genom galler stegvis ökat. 13 m/s vind har en vindstyrka 6 på beaufort skalan (10,8-13,8)



MagiCAD

ABC Vent har en produktdatabas i Magicad.

ALLMÄNT OM GALLER

YTTERVÄGGSGALLER	Typ av ventilation			Luftföring		Meter/sek	Placering			Ljud	Material
	Komfort	Bostad	Industri förstärkt utförande	Avluft	Uteluft		Max rekommenderad lufthastighet genom fri area	Placering skyddade/ normalt väderutsatta lägen	Placering normalt väderutsatta lägen		
ABC-YG	X	X		X	X	2	X				X
ABC-YGB	X	X		X	X	3	X				X
ABC-YGIG	X			X	X	2,5	X				X
ABC-YGVZA	X				X	3	X	X	X		X
ABC-VÄDERGALLER YGWA	X		X		X	3			X		
ABC-YGWPA	X	X	X		X	3	X	X	X		X
ABC-YGV	X		X	X	X	2	X	X	X		
ABC-YGLD	X			X		-	X	X		X	X
ABC-YGAL Cirkulärt	X	X		X	X	-	X	X			
ABC-YGC Cirkulärt	X	X		X	X	2	X	X			
ABC-GC Gälgaller	X	X		X	X	-	X				X
ABC-GP Gälgaller	X	X		X	X	-	X				X

ANVÄNDNINGSSOMRÅDEN

SKYDDADE LÄGEN



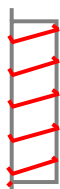
YG: Främst för avluft, men även för uteluft på skyddade lägen där man har låga hastigheter max 2,0m/s.

SJÄLVDRAG



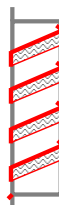
Gälgaller: Används på skyddade platser där man inte har några krav på flöde.

UTSATTÄ LÄGEN



YGIG: Främst för uteluft, max luft hastighet på ca 2,5m/s. Passar normalt utsatta lägen, och fungerar även för avluft.

LJUDDÄMPANDE



YGLD: Ljuddämpande galler för avluft, används på platser där man vill minska ljudet.

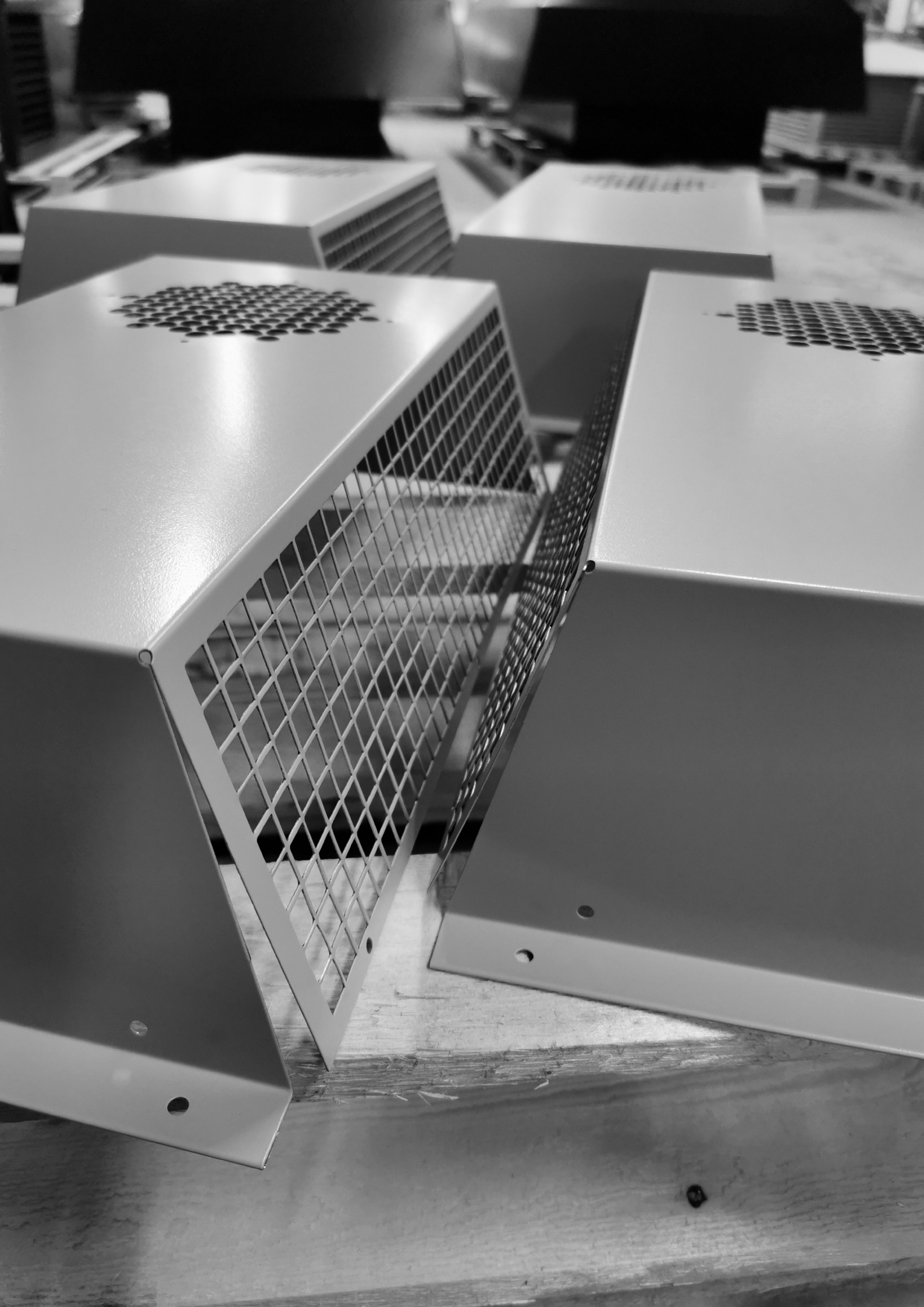


YGVZA: Enstegs luftintag med vertikala lameller, för utsatta lägen. Rekommenderad lufthastighet 3,0m/s.

MEKANISK PÅVERKAN



YGV: Kraftigt galler för avluft/uteluft, används på ex skolgårdar.



ÖVERSIKT KOMBIDON, VÄGGDON, VENTILER

KOMBIDON SMART / INDUSTRI / KOMFORT / BOSTAD

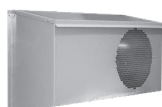
Sida 236-251



ABC-CDZ



ABC-CD



ABC-CDI



ABC-CDF



ABC-CDS



ABC-CDV



ABC-CDK



ABC-CDR

VÄGGDON/KÅPOR

Sida 252-263



ABC-VDR



ABC-VDK



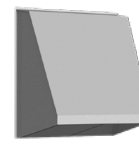
ABC-VD



ABC-VK



ABC-VKV



ABC-VKA

VENTILER

Sida 264



ABC-TV



ABC-TP





ABC-CDZ

KOMBIDON SMART



ANVÄNDNING

ABC CDZ är ett kombidon med mycket låga tryckfall och en modern smart design med ljuddämpning, flexibelt montage och minimering av risken för kortslutning mellan uteluft och avluft.

UTFÖRANDE

ABC-CDZ tillverkas vanligen i ABC-Garantiplåt med 25 års färgbeläggningssgaranti för korrosivitetssklass C4. Den patenterade färgbeläggningen ABC Garantiplåt är rapsoljebaserad samt testad enligt EN 13523-1:2009 och följer byggplåtens standardkulörer.

Avluften evakueras genom en centralt placerad nippelanslutning och luften sprids horisontellt via en slits i överkant på donets front. Slitsen är designad för att bilda en uppåtriktad luftstråle som effektivt transporterar avluften från fasaden och bildar en luftrida som skyddar mot inträngning av regn och snö. Avluftskammaren är utformad med en ljuddämpande isolering som minskar ev. ljud från fläktar.

Uteluftschanalen avslutas i vägg på höger eller vänster sida om avluftskanalen enligt måttabell. Med denna lösning får man ett mycket enkelt och flexibelt montage då samma don används som höger eller vänsterutförande

Uteluften tas in via ett väderskyddat smådjursäkert trådnätsgaller i donets undersida, konstruktionen minimerar kortslutning mellan avluft/uteluft samtidigt som risken för vattenmedryckning på uteluften effektivt förhindras i kombination med avluftens uppåtriktade luftrida.

SKÖTSEL

Kontrollera behov av rengöring en gång per år. Medryckning av aerosoler och pudersnö eller isbildning kan inte uteslutas vid ogynnsamma förhållanden.

EXEMPEL BESKRIVNINGSTEXT

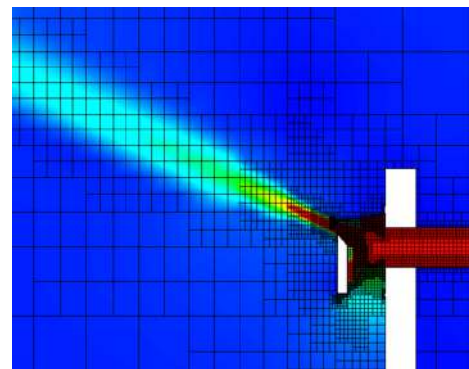
VVS AMA
QMB.2/QMF.2

Kombidon ABC-CDZ av ABC Ventilationsprodukter AB fabrikat. Storlek 125. Utförd i ABC Garantiplåt i korrosivitetssklass C4 med 25 års garanti på färgbeläggningen.

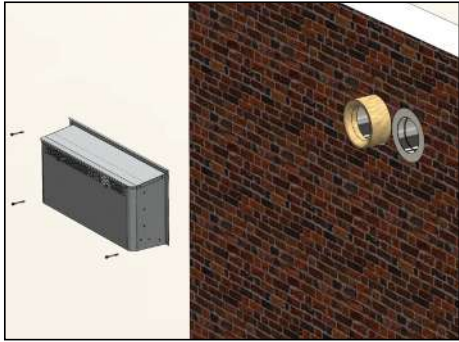
[Kulör enligt kulörkarta](#)

MÅTT

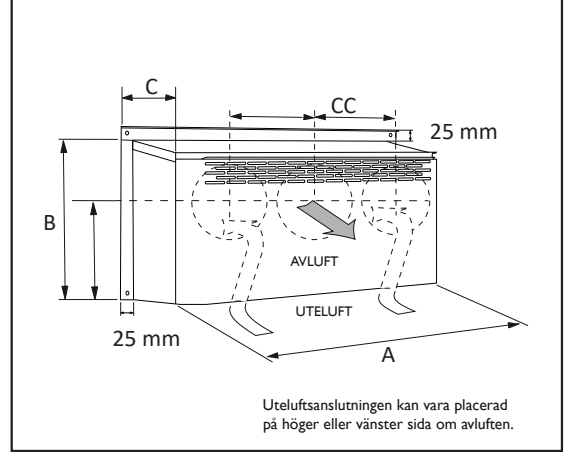
Storlek ABC-CDZ	A mm	B mm	C mm	Ø D nippelmått	CC mm	Vikt
125	620	270	161	125	206	3,3
160	725	315	183	160	241	4,4
200	845	355	202	200	281	5,6



Simuleringsbild som visar hur avluften transporteras från fasaden genom en uppåtriktad luftstråle.

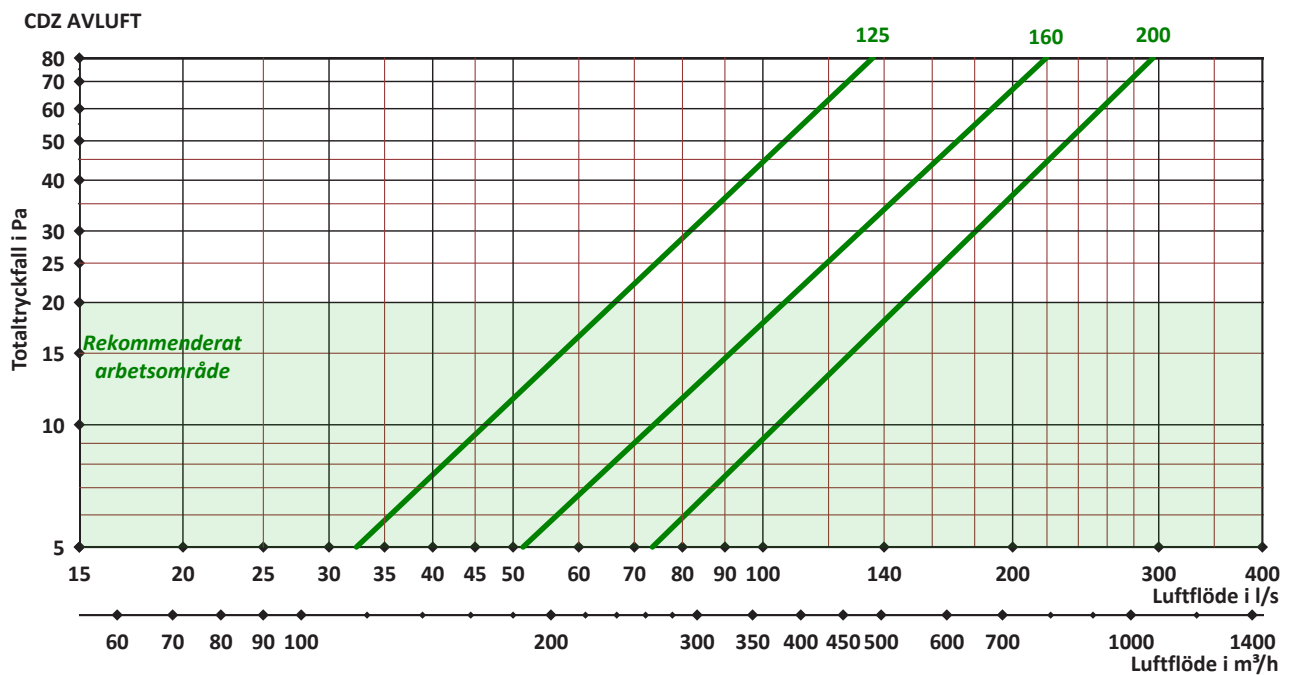
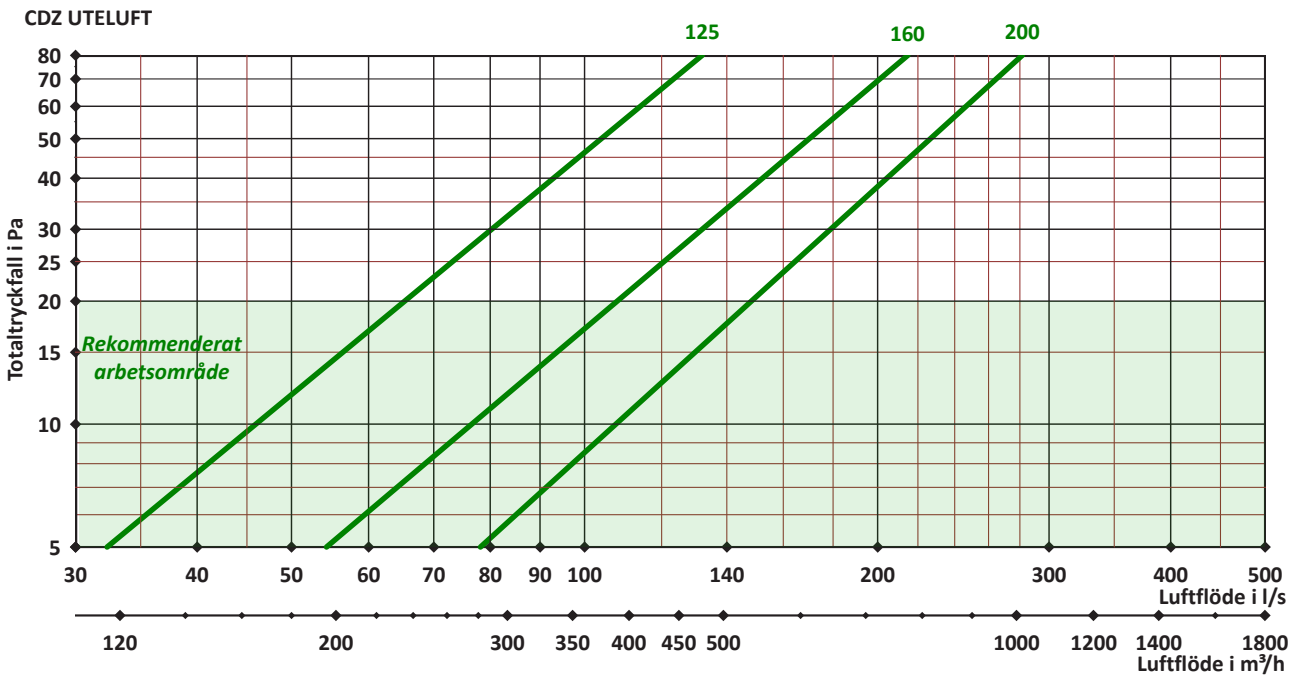


Uteluftskanalen avslutas i vägg på höger eller vänster sida om avluftskanalen enligt måttabell.



DIMENSIONERING

Angivna data är riktvärden



ABC-CD

KOMBIDON



ANVÄNDNING

Kombinerat utelufts-/avlufstdon för väggmontage.

UTFÖRANDE

ABC-CD tillverkas vanligen i ABC-Garantiplåt med 25 års färgbeläggningssgaranti för korrosivitetssklass C4. Den patenterade färgbeläggningen ABC Garantiplåt är rapsoljebaserad samt testad enligt EN 13523-1:2009 och följer byggplåtens standardkulörer.

Avluften evakueras horisontellt via ett cirkulärt trådnätsgaller på donets front. Via ett trådnätsgaller i donets undersida tas uteluften in, konstruktionen minimerar kortslutning mellan avluft/uteluft samtidigt som risken för vattenmedryckning på uteluften effektivt förhindras. ABC-CD är värdbar för höger- eller vänsterutförande.

SKÖTSEL

Kontrollera behov av rengöring en gång per år. Medryckning av aerosoler och pudersnö eller isbildning kan inte uteslutas vid ogynnsamma förhållanden.

EXEMPEL BESKRIVNINGSTEXT

VVS AMA
QMB.2/QMF.2

Kombidon ABC-CD av ABC Ventilationsprodukter AB fabrikat. Storlek 200. Utförd i ABC Garantiplåt i korrosivitetssklass C4 med 25 års garanti på färgbeläggningen.

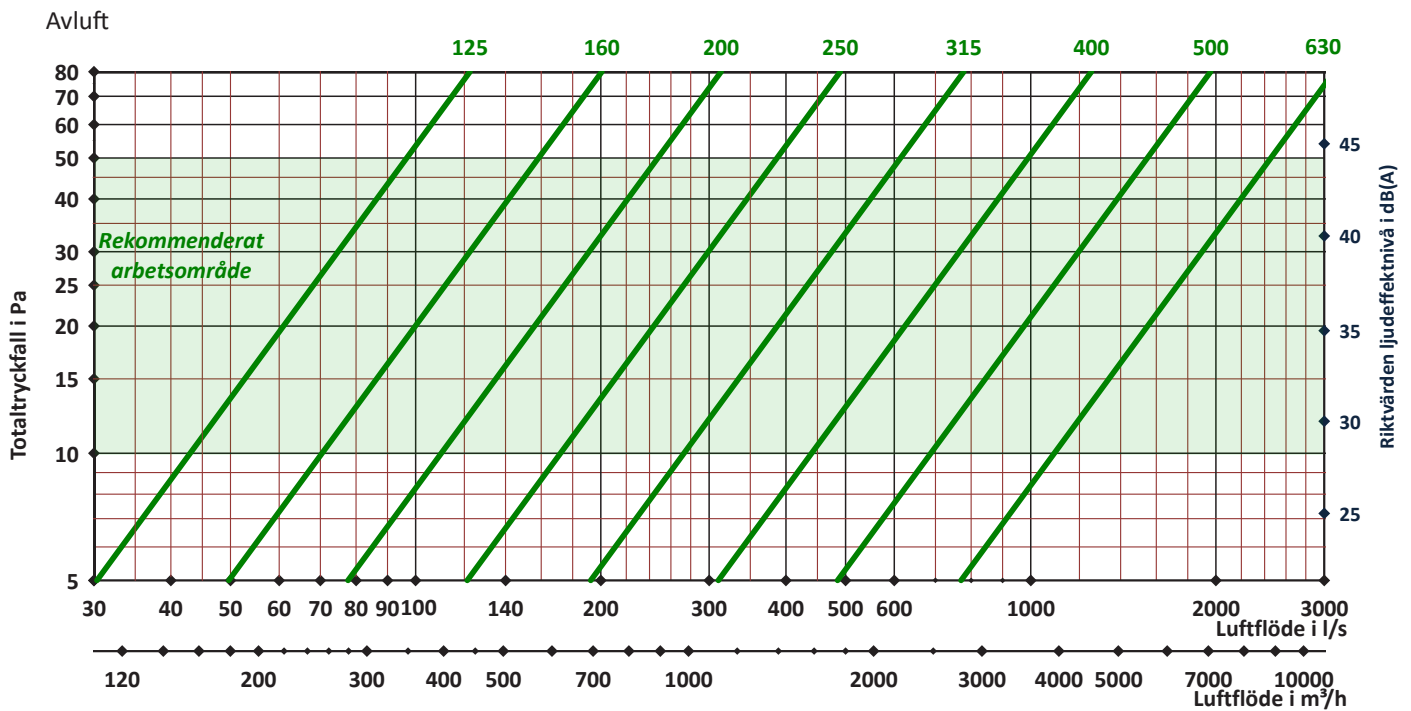
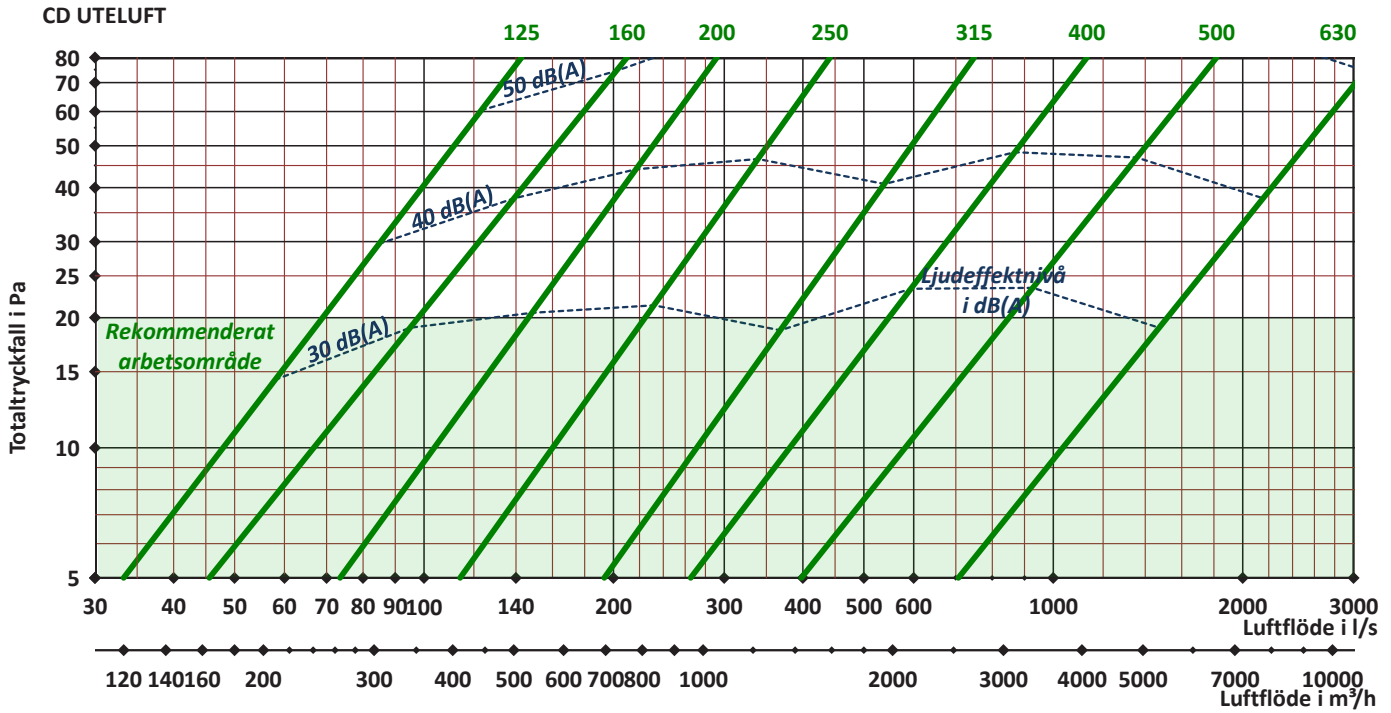
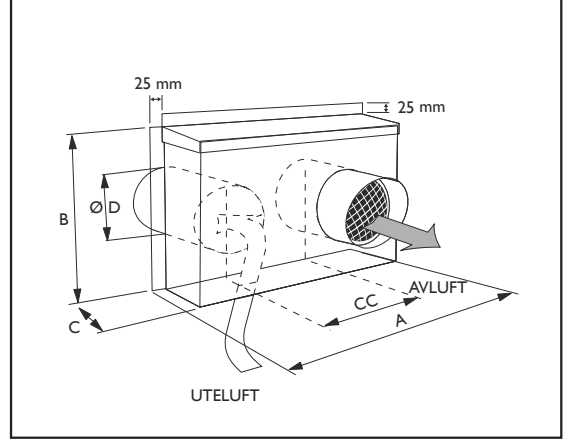
[Kulör enligt kulörkarta](#)

MÅTT

Storlek ABC-CD Zinkgrå	A mm	B mm	C mm	Ø D nippelmått	CC mm	Vikt
125	450	220	130	125	185	3
160	550	270	130	160	220	4
200	750	345	130	200	260	5
250	825	410	165	250	310	7
315	1000	490	200	315	420	10
400	1200	550	250	400	500	14
500	1400	720	300	500	600	21
630	2000	980	450	630	1120	37

DIMENSIONERING

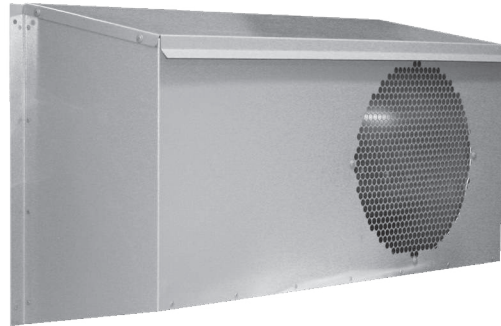
Angivna data är riktvärden



KOMBIDON /
VÄGGDÖN



ABC-CDI KOMBIDON



ANVÄNDNING

Kombinerat utelufts-/avlufstdon för väggmontage.

UTFÖRANDE

ABC-CDI tillverkas vanligen i ABC-Garantiplåt med 25 års färgbeläggningssgaranti för korrosivitetsklass C4. Den patenterade färgbeläggningen ABC Garantiplåt är rapsoljebaserad samt testad enligt EN 13523-1:2009 och följer byggplåtens standardkulörer.

Avluften evakueras horisontellt via ett cirkulärt trådnätsgaller på donets front. Via ett trådnätsgaller i donets undersida tas uteluften in, konstruktionen minimerar kortslutning mellan avluft/uteluft samtidigt som risken för vattenmedryckning på uteluften effektivt förhindras. ABC-CDI är vändbar för höger- eller vänsterutförande.

SKÖTSEL

Kontrollera behov av rengöring en gång per år. Medryckning av aerosoler och pudersnö eller isbildning kan inte uteslutas vid ogynnsamma förhållanden.

EXEMPEL BESKRIVNINGSTEXT

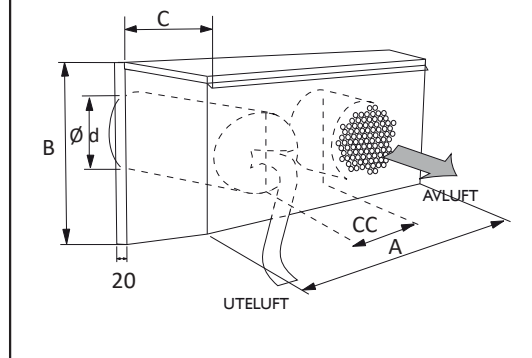
VVS AMA
QMB.2/QMF.2

Kombidon ABC-CDI av ABC Ventilationsprodukter AB fabrikat. Storlek 200. Utförd i ABC Garantiplåt i korrosivitetsklass C4 med 25 års garanti på färgbeläggningen.

[Kulör enligt kulörkarta](#)

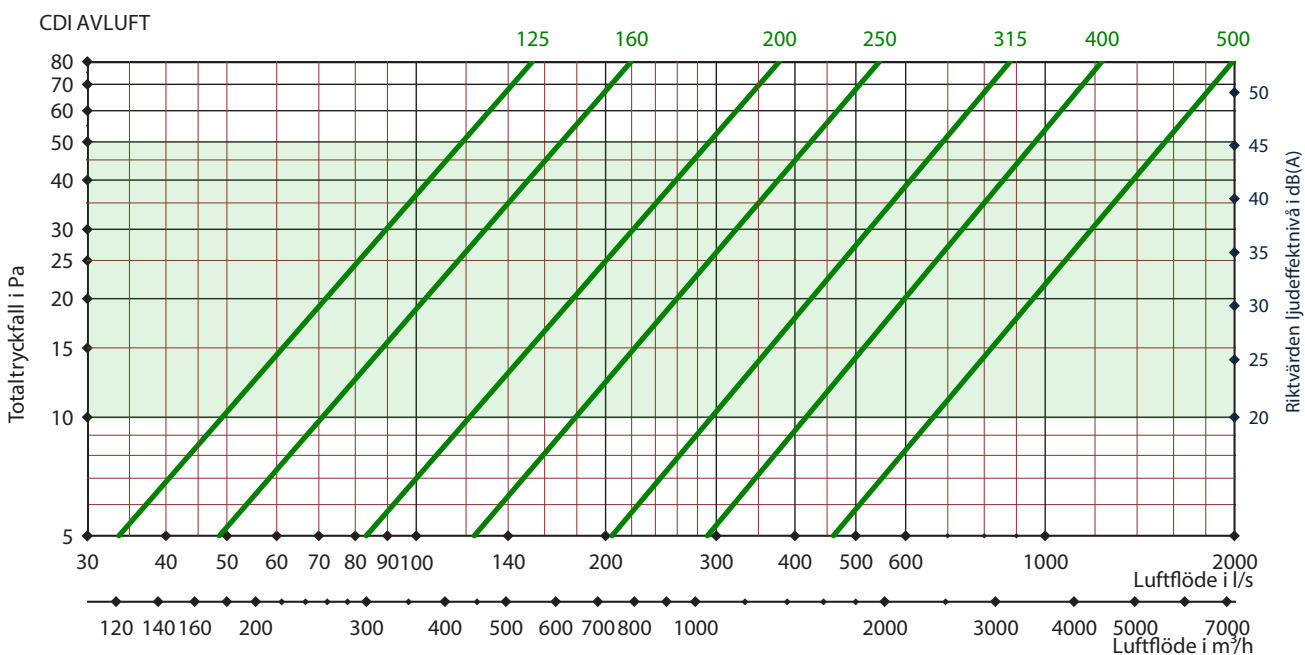
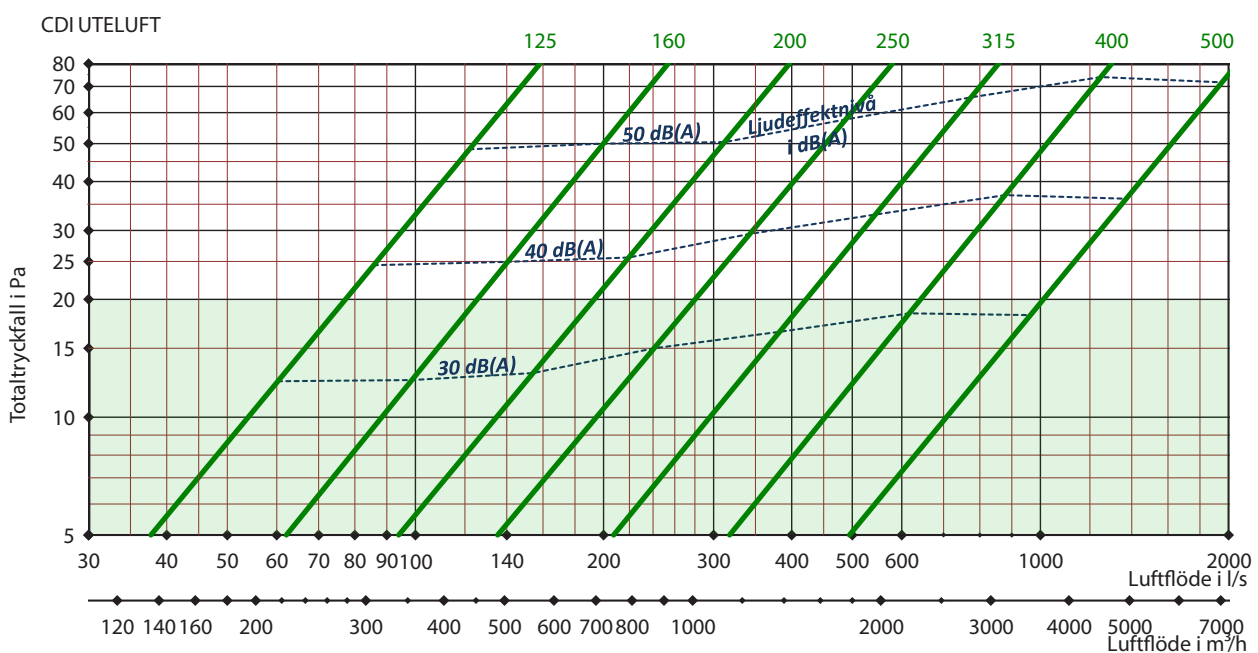
MÅTT

Storlek ABC-CDI Zinkgrå	A mm	B mm	C mm	Ø d nippelmått	CC mm	Vikt
125	405	250	200	125	185	4
160	525	305	210	160	262	5
200	700	365	215	200	300	7
250	780	440	235	250	350	9
315	950	515	260	315	415	13
400	1150	600	310	400	500	17
500	1350	750	410	500	600	25



DIMENSIONERING

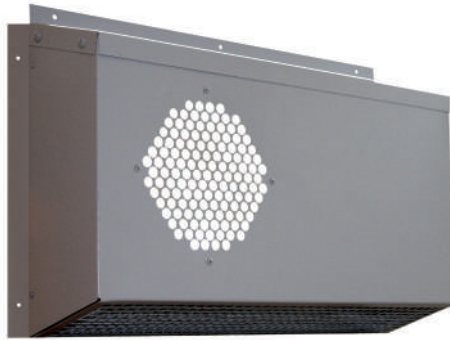
Angivna data är riktvärden



Grönmarkerat område
innebär ett bra energival. *Bra energival*



ABC-CDF KOMBIDON



ANVÄNDNING

Kombinerat utelufts-/avlufstdon för väggmontage.

UTFÖRANDE

ABC-CDF tillverkas vanligen i ABC-Garantiplåt med 25 års färgbeläggningssgaranti för korrosivitetssklass C4. Den patenterade färgbeläggningen ABC Garantiplåt är rapsolja-baserad samt testad enligt EN 13523-1:2009 och följer byggplåtens standardkulörer. Avluften evakueras horisontellt via ett cirkulärt trådnätsgaller på donets front. Via ett trådnätsgaller i donets undersida tas uteluften in, konstruktionen minimerar kortslutning mellan avluft/uteluft samtidigt som risken för vattenmedryckning på uteluften effektivt förhindras. ABC-CDF är användbar för höger- eller vänsterutförande.

SKÖTSEL

Kontrollera behov av rengöring en gång per år. Medryckning av aerosoler och pudersnö eller isbildning kan inte uteslutas vid ogynnsamma förhållanden.

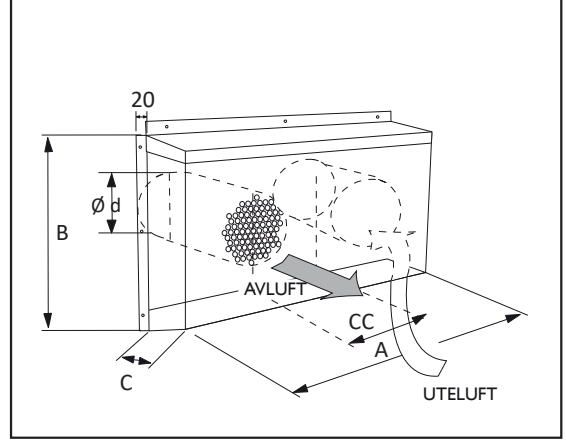
EXEMPEL BESKRIVNINGSTEXT

VVS AMA
QMB.2/QMF.2

Kombidon ABC-CDF av ABC Ventilationsprodukter AB fabrikat. Storlek 200. Utförd i ABC Garantiplåt i korrosivitetssklass C4 med 25 års garanti på färgbeläggningen. [Kulör enligt kulörkarta](#)

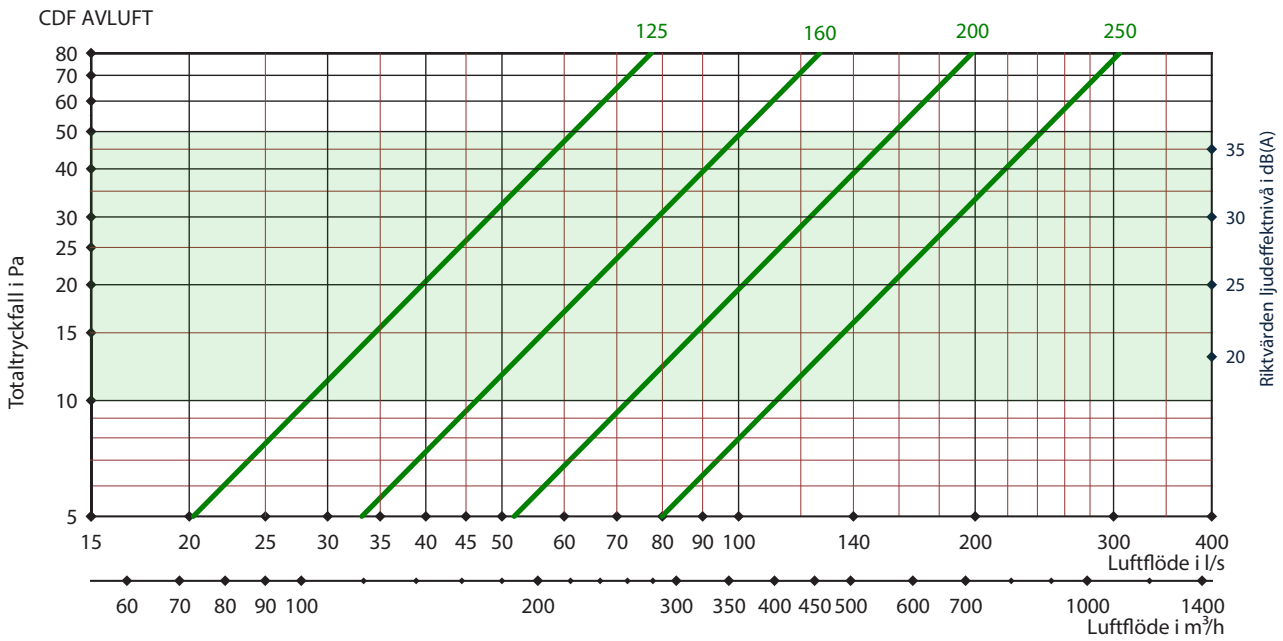
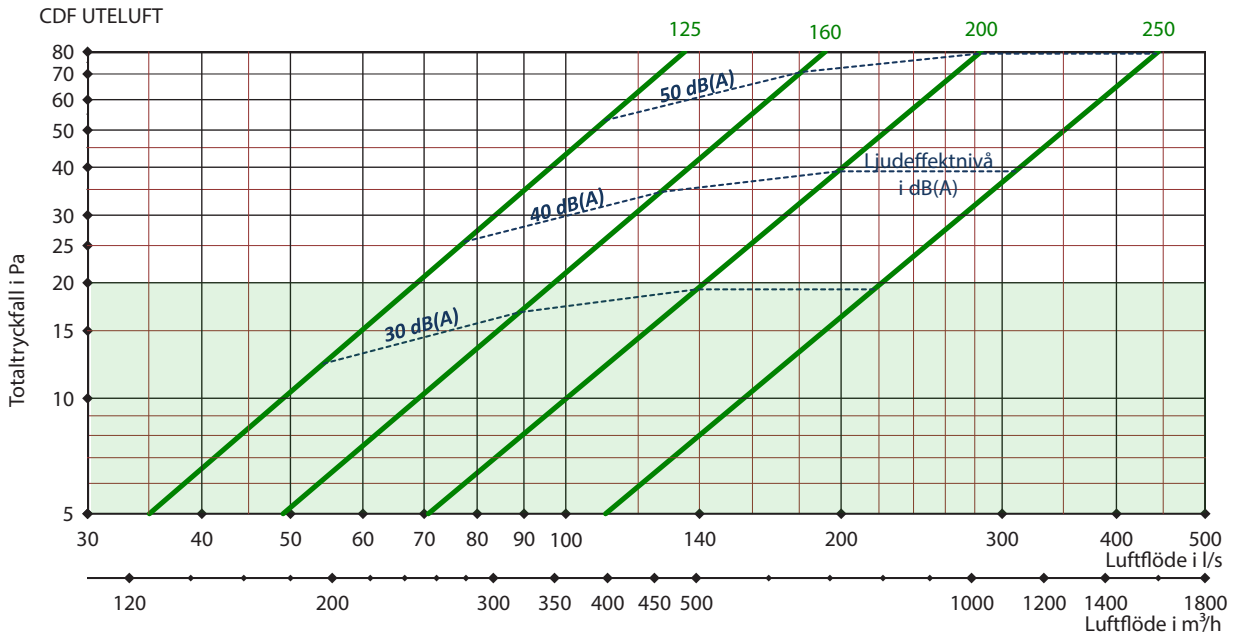
MÅTT

Storlek ABC-CDF Zinkgrå	A mm	B mm	C mm	Ø d nippelmått	CC mm	Vikt
125	400	255	115	125	185	2
160	470	295	115	160	225	3
200	560	335	150	200	260	5
250	660	400	185	250	310	6



DIMENSIONERING

Angivna data är riktvärden



Grönmarkerat område innebär ett bra energival. Bra energival

KOMBIDON /
VÄGGDÖN



ABC-CDS KOMBIDON



ANVÄNDNING

Kombinerat utelufts-/avlufstdon för infällt väggmontage.

UTFÖRANDE

ABC-CDS tillverkas vanligen i ABC-Garantiplåt med 25 års färgbeläggningssgaranti för korrosivitetsklass C4. Den patenterade färgbeläggningen ABC Garantiplåt är rapsoljebaserad samt testad enligt EN 13523-1:2009 och följer byggplåtens standardkulörer.

Avluften evakueras horisontellt via ett cirkulärt trådnätsgaller på donets front. Via ett ytterväggsgaller tas uteluften in. ABC-CDS är vändbar genom att lossa insatserna alternativt kan den beställas för höger- eller vänsterutförande.

SKÖTSEL

Kontrollera behov av rengöring en gång per år. Medryckning av aerosoler och pudersnö eller isbildning kan inte uteslutas vid ogynnsamma förhållanden.

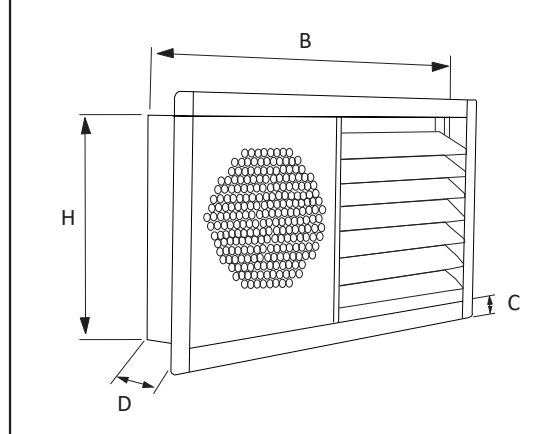
EXEMPEL BESKRIVNINGSTEXT

VVS AMA
QMB.2/QMF.2

Kombidon ABC-CDS av ABC Ventilationsprodukter AB fabrikat. Storlek 160. Utförd i ABC Garantiplåt i korrosivitetsklass C4 med 25 års garanti på färgbeläggningen. [Kulör enligt kulörkarta](#)

MÅTT

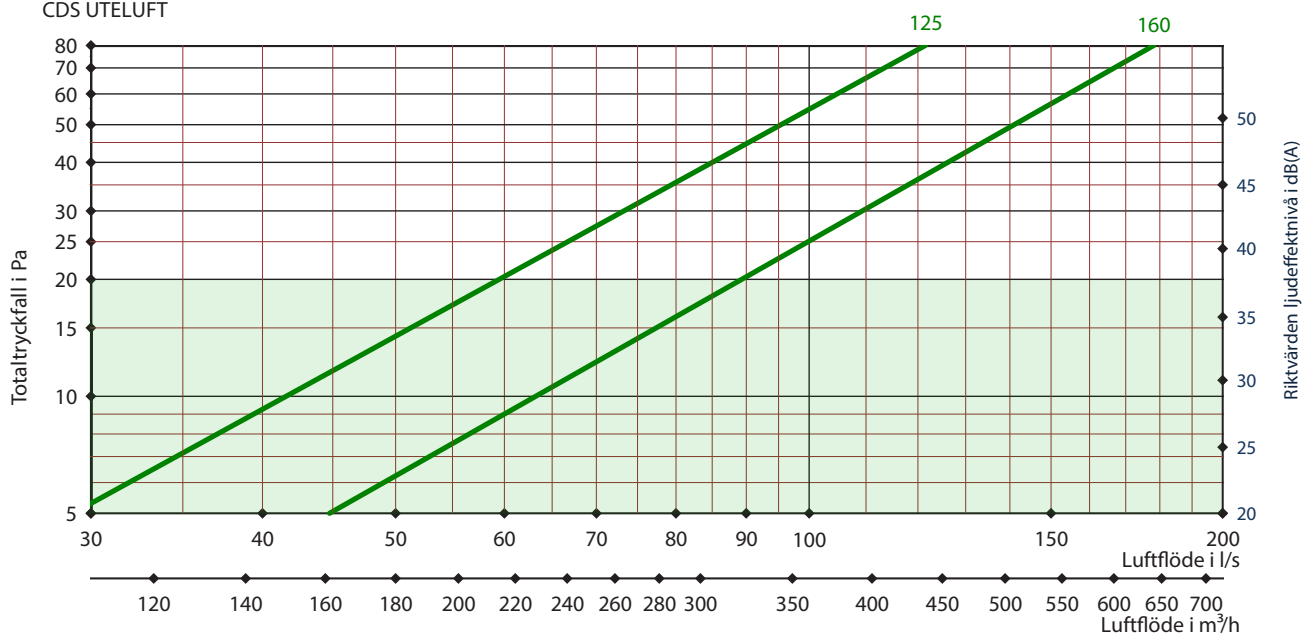
Storlek ABC-CDS	B mm	H mm	C mm	D mm	CC mm	Vikt
125	400	200	25	70	190	3
160	500	250	25	70	262	3



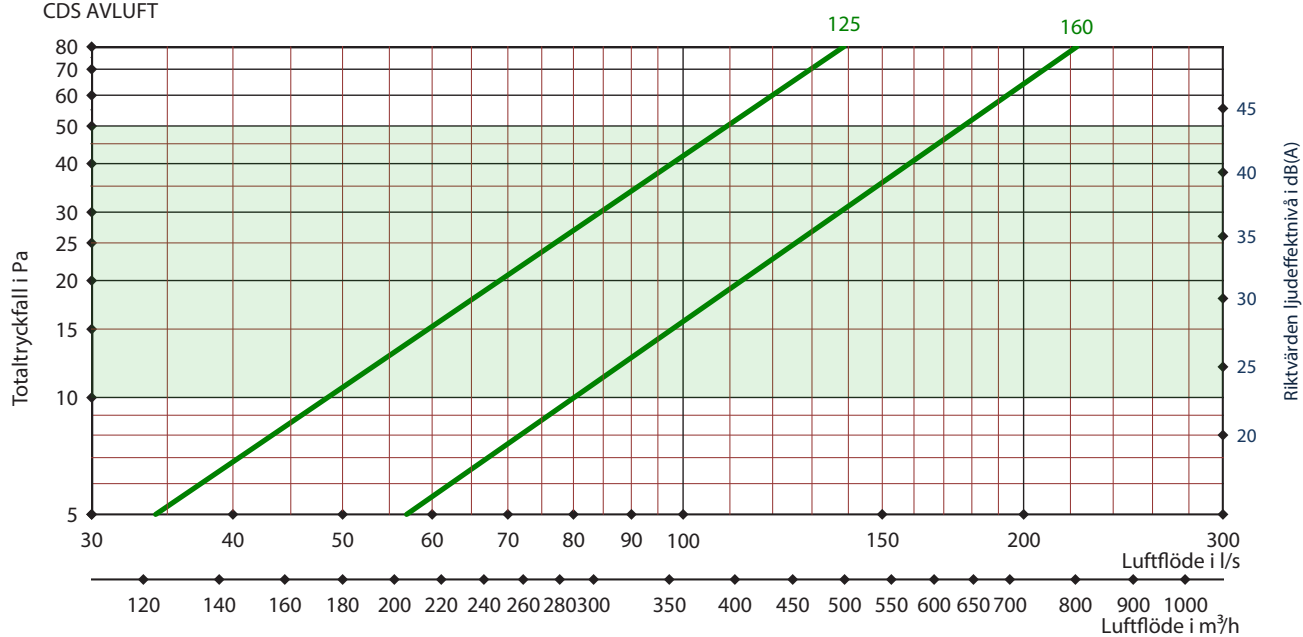
DIMENSIONERING

Angivna data är riktvärden

CDS UTELUFT



CDS AVLUFT



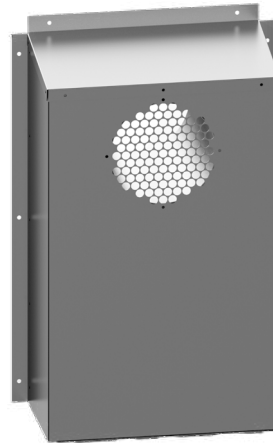
Grönmarkerat område innebär ett bra energival. 

KOMBIDON /
VÄGGDÖN



ABC-CDV

VERTIKALT KOMBIDON



ANVÄNDNING

Kombinerat stående utelufts-/avlufstdon för väggmontage.

UTFÖRANDE

ABC-CDV tillverkas vanligen i ABC-Garantiplåt med 25 års färgbeläggningssgaranti för korrosivitetsklass C4. Den patenterade färgbeläggningen ABC Garantiplåt är rapsoljebaserad samt testad enligt EN 13523-1:2009 och följer byggplåtens standardkulörer.

Avluften evakueras horisontellt via ett cirkulärt trådnätsgaller på donets front. Via ett trådnätsgaller i donets undersida tas uteluften in, konstruktionen minimerar kortslutning mellan avluft/uteluft samtidigt som risken för vattenmedryckning på uteluften effektivt förhindras.

SKÖTSEL

Kontrollera behov av rengöring en gång per år. Medryckning av aerosoler och pudersnö eller isbildning kan inte uteslutas vid ogynnsamma förhållanden.

EXEMPEL BESKRIVNINGSTEXT

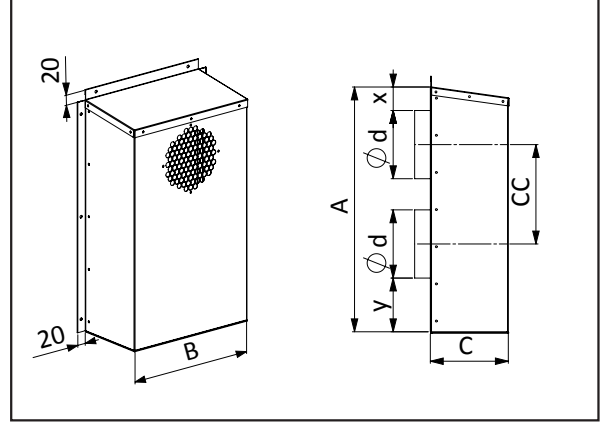
VVS AMA
QMB.2/QMF.2

Kombidon ABC-CDV av ABC Ventilationsprodukter AB fabrikat. Storlek 200. Utförd i ABC Garantiplåt i korrosivitetsklass C4 med 25 års garanti på färgbeläggningen.

[Kulör enligt kulörkarta](#)

MÅTT

Storlek anslutning cirkulär	A mm	B mm	C mm	CC mm	x mm	y mm	Vikt
125	455	270	144	185	45	100	4
160	528	350	167	220	48	100	5
200	613	440	200	260	53	100	7
250	716	605	225	310	56	100	10
315	894	730	280	415	65	100	15
400	1072	900	340	500	72	100	19
500	1285	1100	430	600	85	100	29

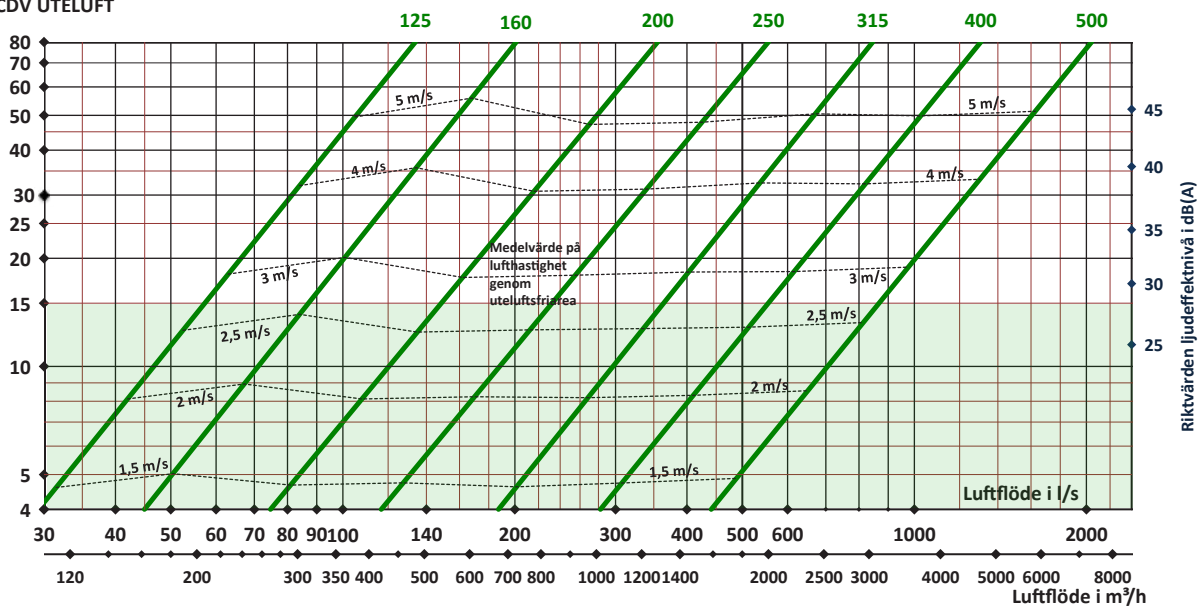


ABC-CDV kan även måttanpassas enligt önskemål.
Vid beställning, ange mått enligt skissen ovan.

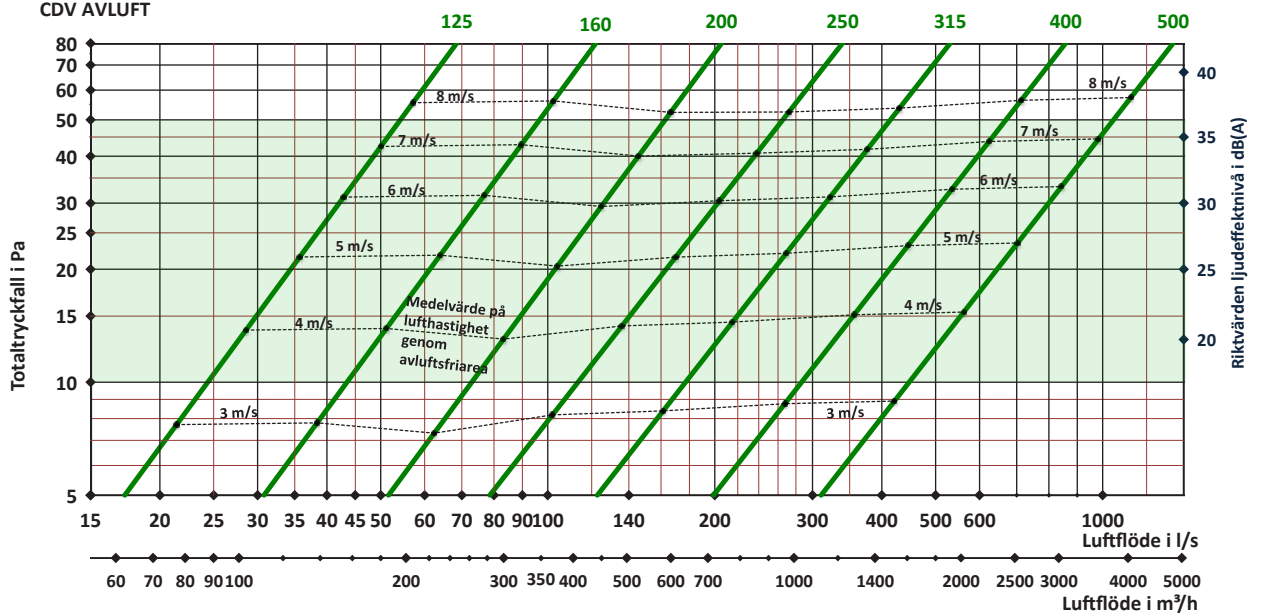
DIMENSIONERING

Angivna data är riktvärden.

CDV UTLUFT



CDV AVLUFT



Grönmarkerat område innebär ett bra energival. Bra energival

KOMBIDON /
VÄGGDÖN

ABC-CDK

KOMBIDON



*Båda anslutningarna
kan användas för
avluft eller uteluft.*

ANVÄNDNING

Kombinerat utelufts-/avluftsdon för väggmontage.

UTFÖRANDE

ABC-CDK tillverkas vanligen i ABC-Garantiplåt med 25 års färgbeläggningssgaranti för korrosivitetsklass C4. Den patenterade färgbeläggningen ABC Garantiplåt är rapsoljebaserad samt testad enligt EN 13523-1:2009 och följer byggplåtens standardkulörer.

Via trådnätsgaller i donets sidor tas uteluften in och avluften evakueras. Konstruktionen minimerar kortslutning mellan avluft/uteluft. Båda anslutningarna kan användas för avluft eller uteluft.

SKÖTSEL

Kontrollera behov av rengöring en gång per år. Medryckning av aerosoler och pudersnö eller isbildning kan inte uteslutas vid ogynnsamma förhållanden.

EXEMPEL BESKRIVNINGSTEXT

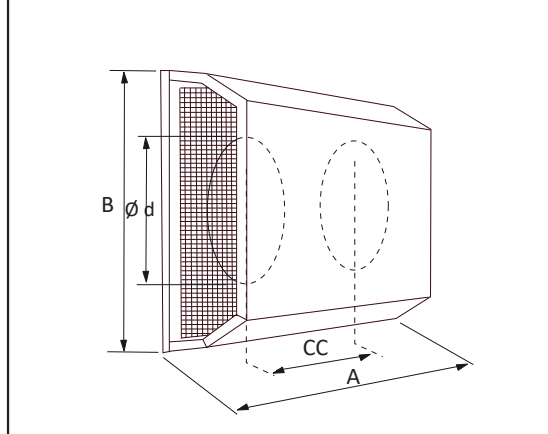
VVS AMA
QMB.2/QMF.2

Kombidon ABC-CDK av ABC Ventilationsprodukter AB fabrikat. Storlek 160. Utförd i ABC Garantiplåt i korrosivitetsklass C4 med 25 års garanti på färgbeläggningen.

[Kulör enligt kulörkarta](#)

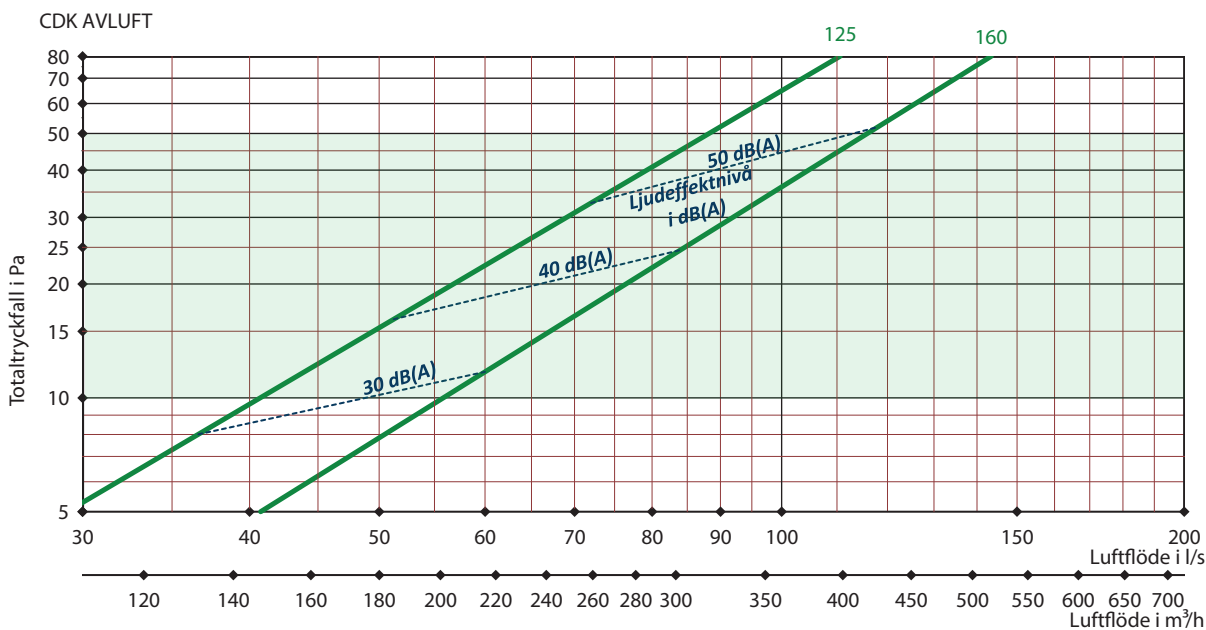
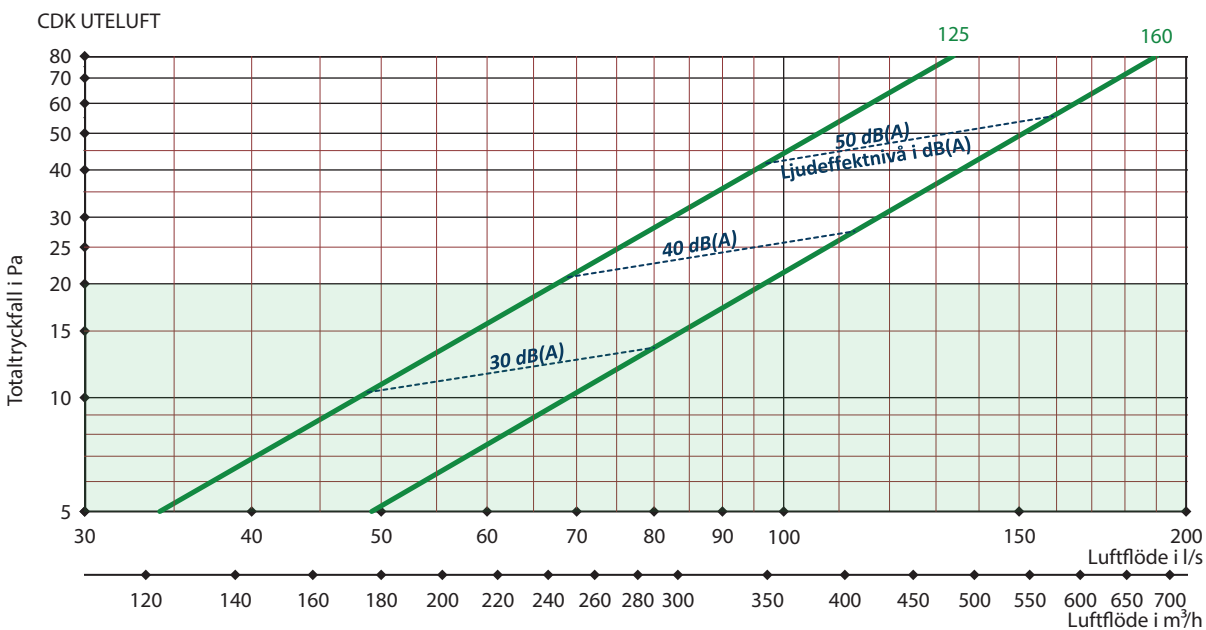
MÅTT

Storlek ABC-CDK	A mm	B mm	Ø d nippelmått	CC mm
125	570	400	125	225
160	570	400	160	262



DIMENSIONERING

Angivna data är riktvärden



Grönmarkerat område innebär ett bra energival. Briq Energy

KOMBIDON /
VÄGGDÖN

ABC-CDR

KOMBIDON



*Båda anslutningarna
kan användas för
avluft eller uteluft.*

ANVÄNDNING

Kombinerat utelufts-/avluftsdon för väggmontage.

UTFÖRANDE

ABC-CDR tillverkas vanligen i ABC-Garantiplåt med 25 års färgbeläggningssgaranti för korrosivitetsklass C4. Den patenterade färgbeläggningen ABC Garantiplåt är rapsoljebaserad samt testad enligt EN 13523-1:2009 och följer byggplåtens standardkulörer.

Via trådnätsgaller i donets sidor tas uteluften in och avluften evakueras. Konstruktionen minimerar kortslutning mellan avluft/uteluft. Båda anslutningarna kan användas för avluft eller uteluft.

SKÖTSEL

Kontrollera behov av rengöring en gång per år. Medryckning av aerosoler och pudersnö eller isbildning kan inte uteslutas vid ogynnsamma förhållanden.

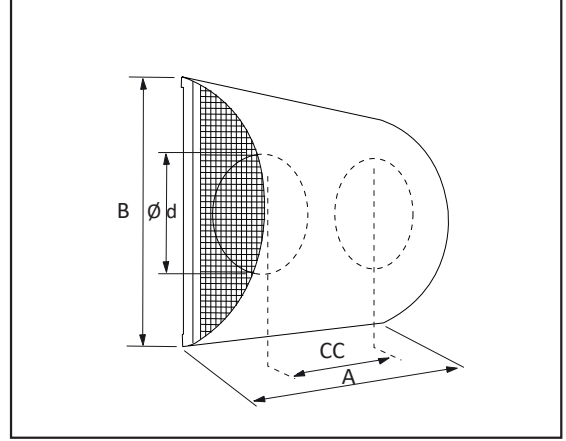
EXEMPEL BESKRIVNINGSTEXT

VVS AMA
QMB.2/QMF.2

Kombidon ABC-CDR av ABC Ventilationsprodukter AB fabrikat. Storlek 160. Utförd i ABC Garantiplåt i korrosivitetsklass C4 med 25 års garanti på färgbeläggningen. [Kulör enligt kulörkarta](#)

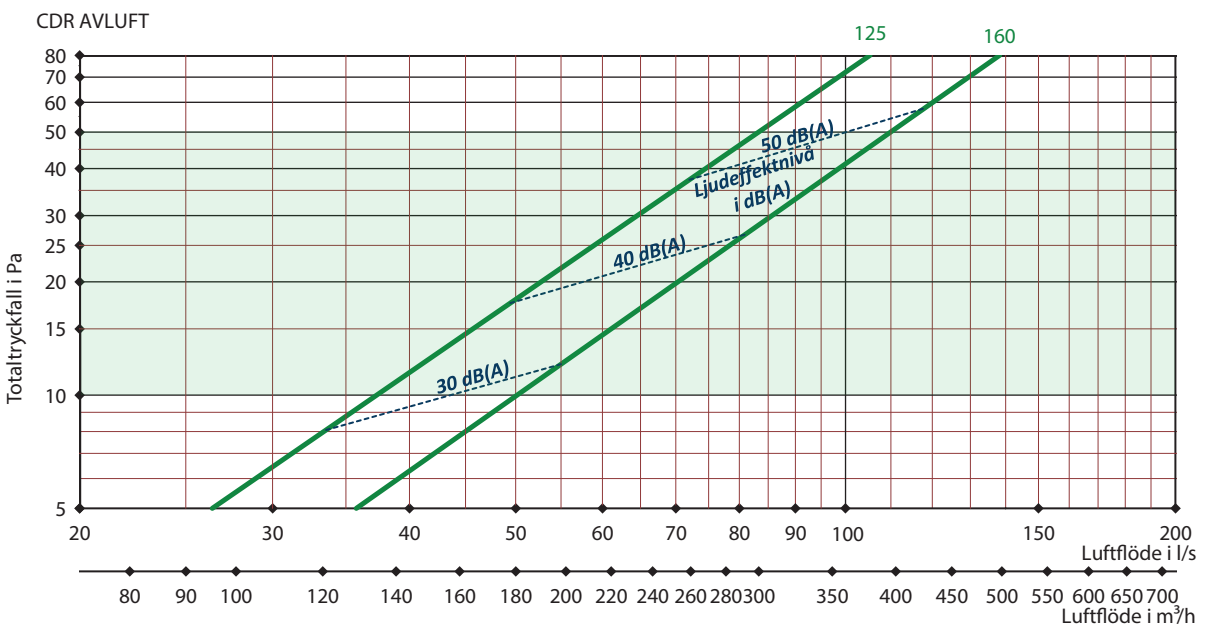
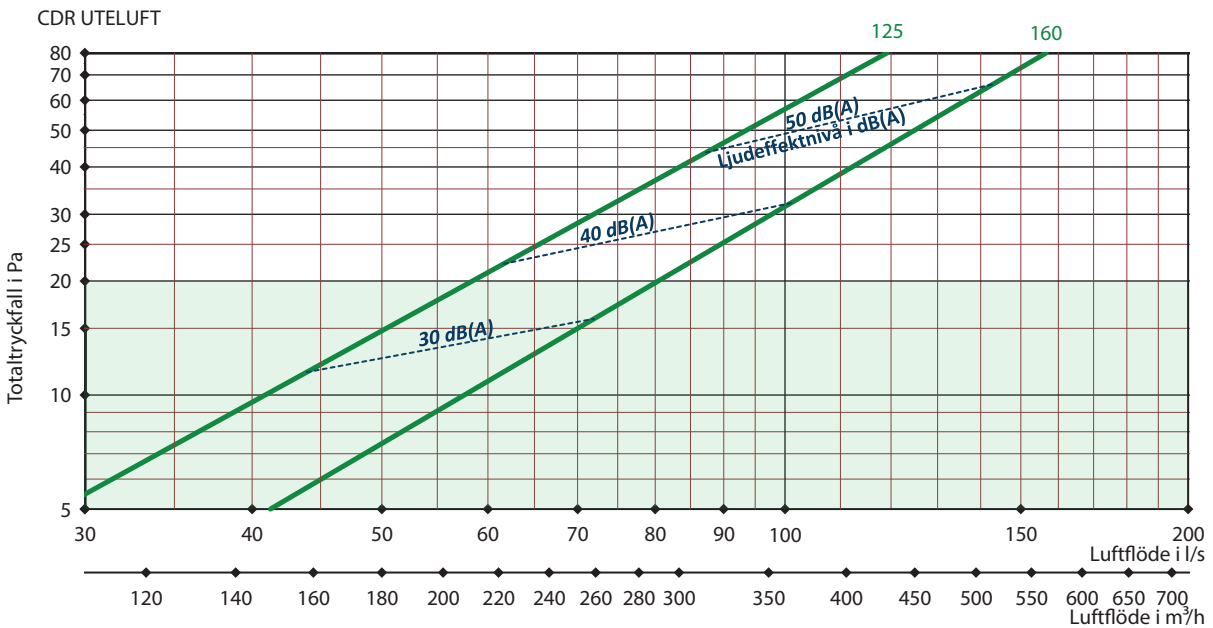
MÅTT

Storlek ABC-CDR	A mm	B mm	Ø d nippelmått	CC mm	Vikt
125	570	400	125	225	4
160	570	400	160	262	4



DIMENSIONERING

Angivna data är riktvärden



Grönmarkerat område innebär ett bra energival. Bra energival

KOMBIDON /
VÄGGDÖN



ABC-VDR

VÄGGDON



ANVÄNDNING

Utelufts eller avluftsdon för väggmontage.

UTFÖRANDE

ABC-VDR tillverkas vanligen i ABC-Garantiplåt med 25 års färgbeläggningssgaranti för korrosivitetsklass C4. Den patenterade färgbeläggningen ABC Garantiplåt är rapsoljebaserad samt testad enligt EN 13523-1:2009 och följer byggplåtens standardkulörer.

Via trådnätsgaller i donets sidor tas uteluften in eller avluften evakueras.

SKÖTSEL

Kontrollera behov av rengöring en gång per år. Medryckning av aerosoler och pudersnö eller isbildning kan inte uteslutas vid ogynnsamma förhållanden.

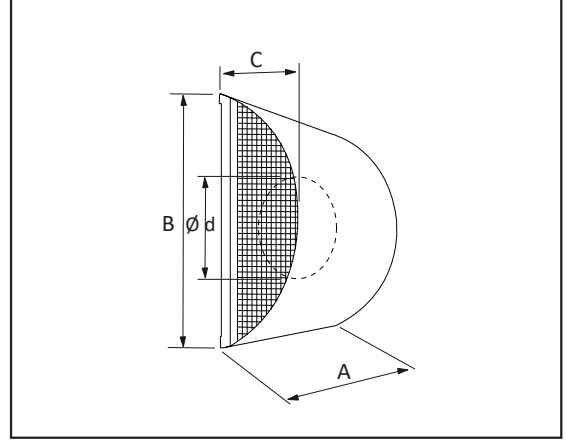
EXEMPEL BESKRIVNINGSTEXT

VVS AMA
QMB.2/QMF.2

Väggdon ABC-VDR av ABC Ventilationsprodukter AB fabrikat. Storlek 160. Utförd i ABC Garantiplåt i korrosivitetsklass C4 med 25 års garanti på färgbeläggningen. [Kulör enligt kulörkarta](#)

MÅTT

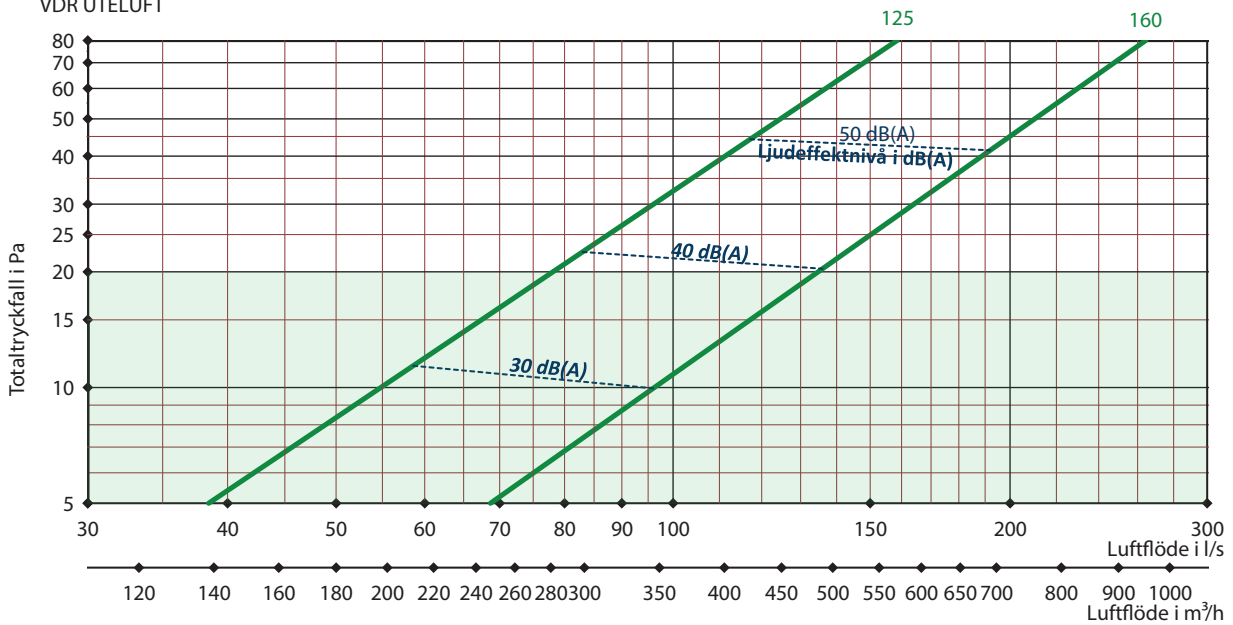
Storlek ABC-VDR	A mm	B mm	C mm	Ø d nippelmått	Vikt
125	320	400	152	125	3
160	320	400	152	160	3



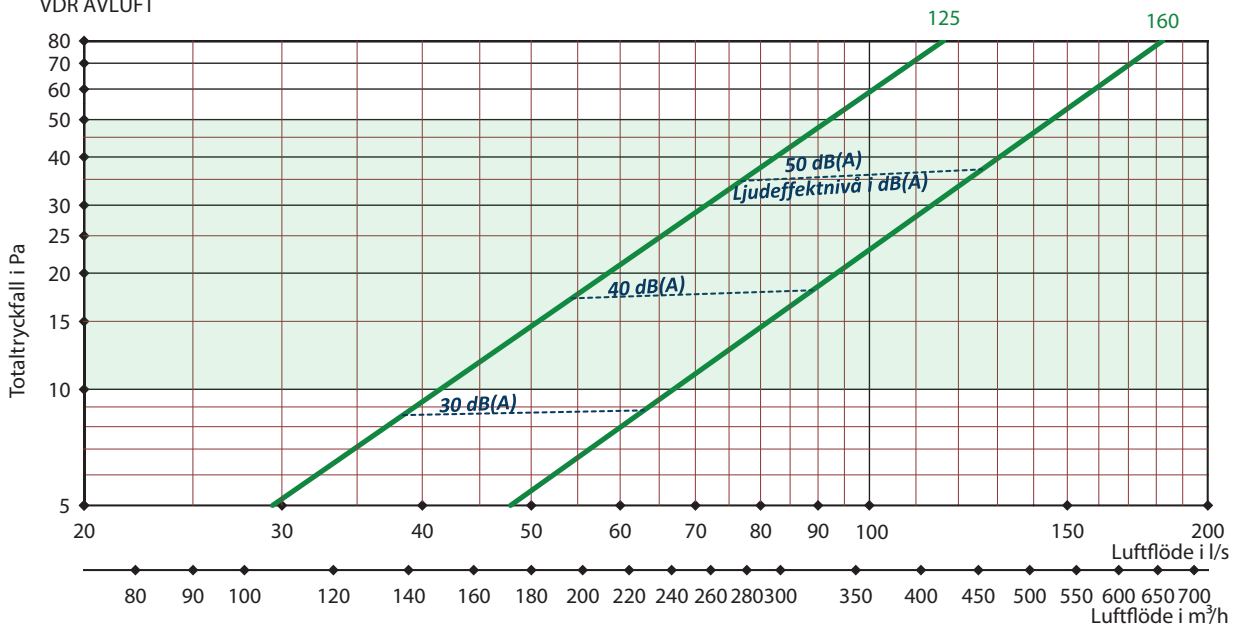
DIMENSIONERING

Angivna data är riktvärden

VDR UTELUFT



VDR AVLUFT



Grönmarkerat område innebär ett bra energival. *Bret Energi*

KOMBIDON /
VÄGGDÖN



ABC-VDK VÄGGDON



ANVÄNDNING

Utelufts-/avluftsdon för väggmontage.

UTFÖRANDE

ABC-VDK tillverkas vanligen i ABC-Garantiplåt med 25 års färgbeläggningssgaranti för korrosivitetsklass C4. Den patenterade färgbeläggningen ABC Garantiplåt är rapsoljebaserad samt testad enligt EN 13523-1:2009 och följer byggplåtens standardkulörer.

Via trådnätsgaller i donets sidor tas uteluften in och avluften evakueras. Konstruktionen minimerar kortslutning mellan avluft/uteluft.

SKÖTSEL

Kontrollera behov av rengöring en gång per år. Medryckning av aerosoler och pudersnö eller isbildning kan inte uteslutas vid ogynnsamma förhållanden.

EXEMPEL BESKRIVNINGSTEXT

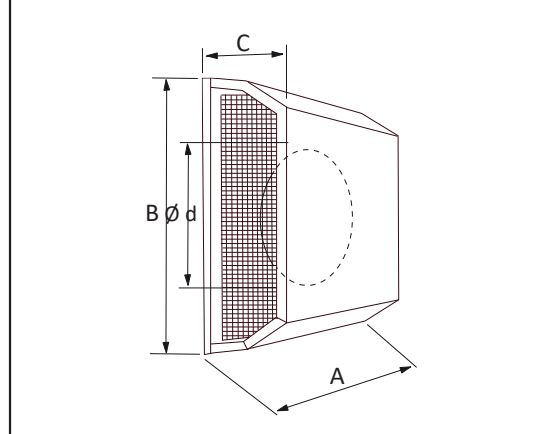
VVS AMA
QMB.2/QMF.2

Väggdon ABC-VDK av ABC Ventilationsprodukter AB fabrikat. Storlek 160. Utförd i ABC Garantiplåt i korrosivitetsklass C4 med 25 års garanti på färgbeläggningen.

[Kulör enligt kulörkarta](#)

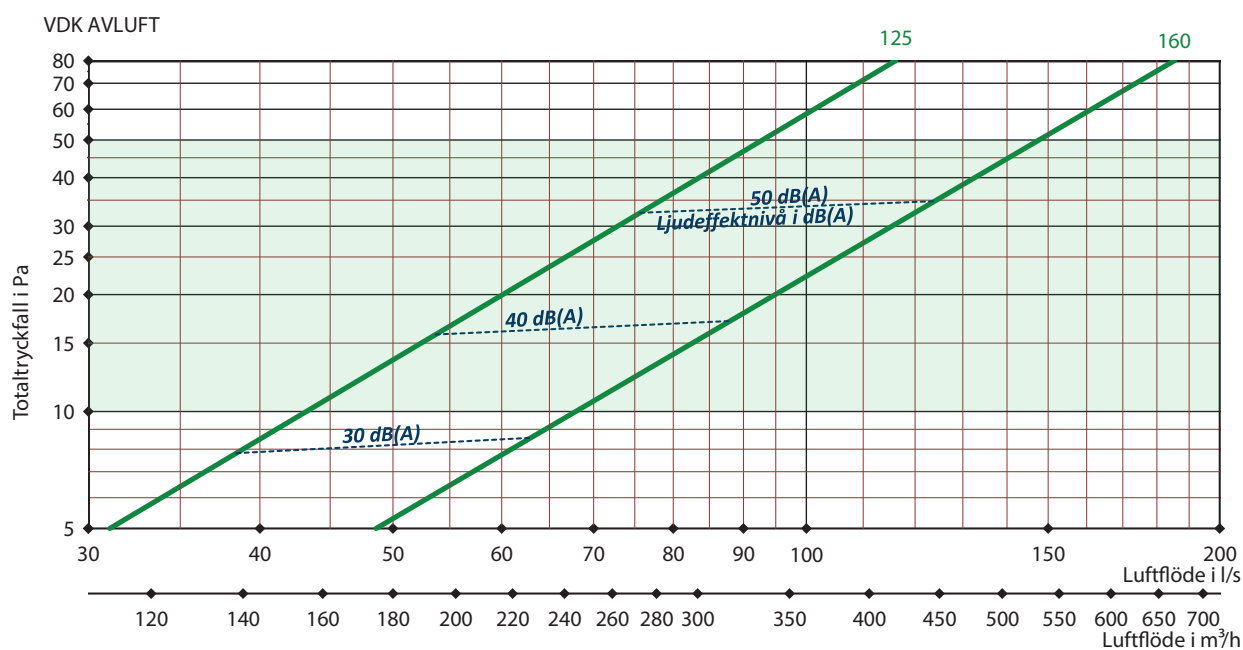
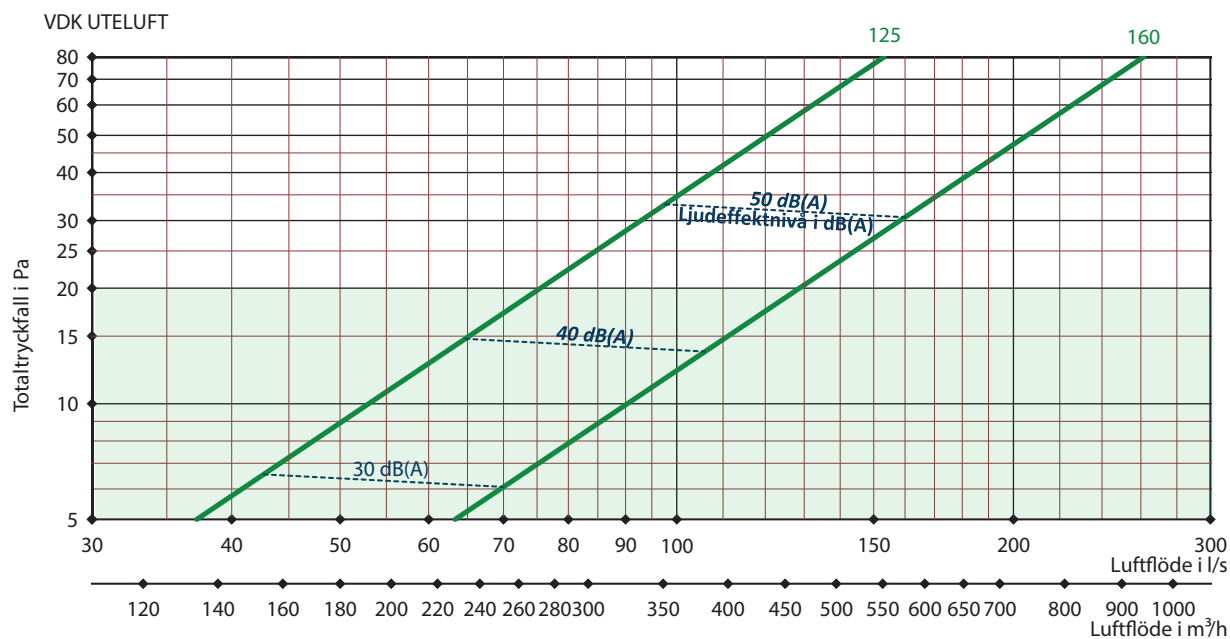
MÅTT

Storlek ABC-VDK	A mm	B mm	C mm	Ø d nippelmått
125	320	400	152	125
160	320	400	152	160



DIMENSIONERING

Angivna data är riktvärden



Grönmarkerat område innebär ett bra energival. Brii

KOMBIDON /
VÄGGDÖN

ABC-VD

YTTERVÄGGSKÅPA FÖR AVLUFT



*Kan även levereras
i lackerat utförande.*

ANVÄNDNING

Avluftsdon för väggmontage.

UTFÖRANDE

ABC-VD tillverkas vanligen i aluzink för korrosivitetsklass C4. Kan även lackeras.

SKÖTSEL

Kontrollera behov av rengöring en gång per år.

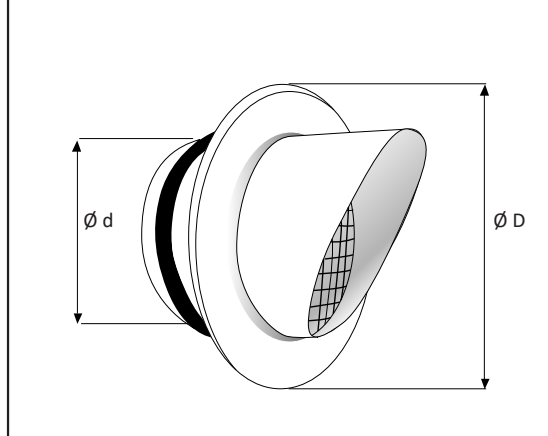
EXEMPEL BESKRIVNINGSTEXT

VVS AMA
QMF.2

Ytterväggskåpa ABC-VD av ABC Ventilationsprodukter AB fabrikat. Storlek 160, utförd i aluzink. Korrosivitetsklass C4. Lackad i kulör tegelröd.

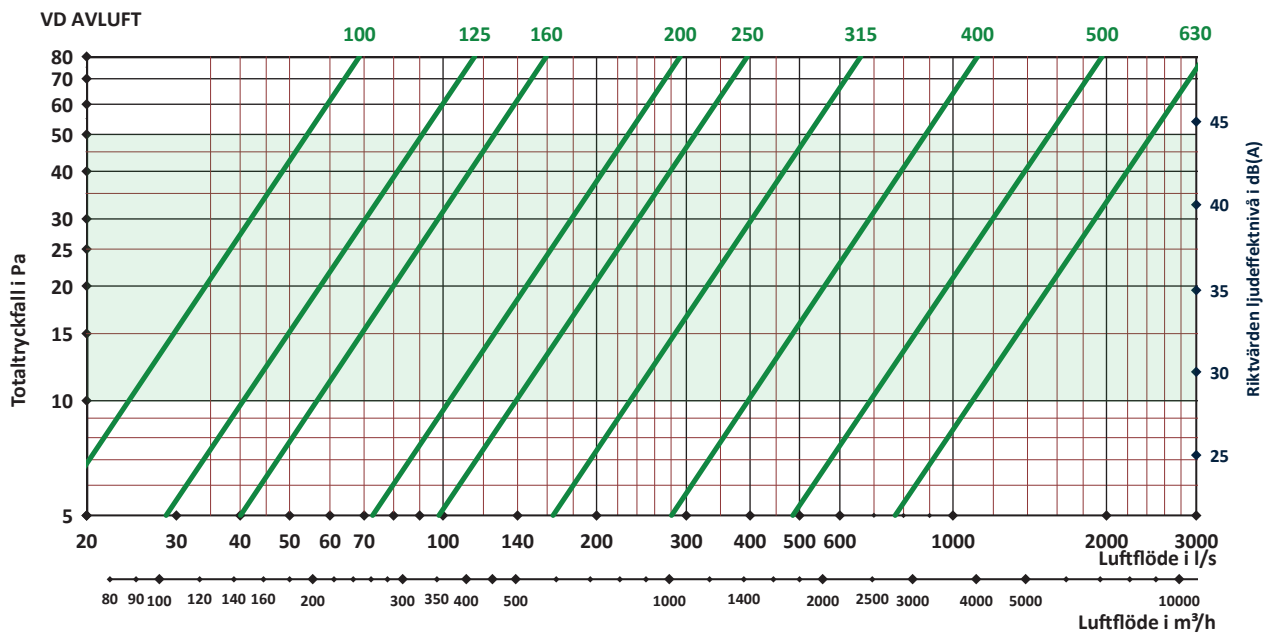
MÅTT

Storlek ABC-VD	Ø d mm nippelmått	Ø D mm	Vikt
100	100	155	0,5
125	125	180	0,5
160	160	215	0,5
200	200	255	1,0
250	250	325	1,0
315	315	390	1,5
400	400	475	2,0
500	500	585	2,5
630	630	715	3,0



DIMENSIONERING

Angivna data är riktvärden



Grönmarkerat område innebär ett bra energival. 

KOMBIDON /
VÄGGDÖN



ABC-VK

UTELUFT/AVLUFT



ANVÄNDNING

Väderskydd för uteluftintag på fasader med lågt tryckfall och mycket god avskiljningsförmåga av regn och snö.

UTFÖRANDE

ABC-VK tillverkas vanligen i ABC-Garantiplåt med 25 års färgbeläggninggaranti för korrosivitetsklass C4. Den patenterade färgbeläggningen ABC Garantiplåt är rapsoljebaserad samt testad enligt EN 13523-1:2009 och följer byggplåtens standardkulörer.

Den stansade nätinsatsen är i standardutförande stansad med 10 mm hål. Nätinsatsen är konstruerad för maximal fri area i förhållande till nominell öppningsarea.

EXEMPEL BESKRIVNINGSTEXT

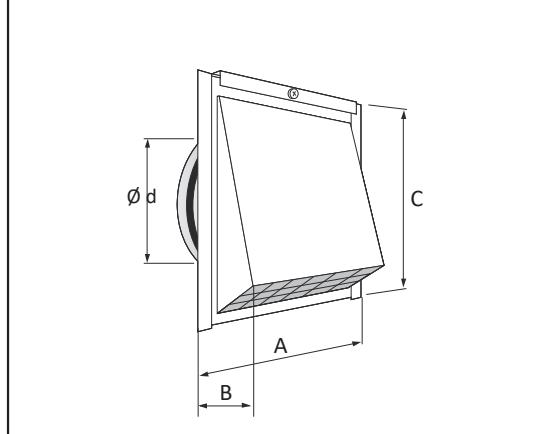
VVS AMA
QMB.2

ABC-VK av ABC Ventilationsprodukter AB fabrikat. Storlek cirkulär anslutning 250 mm. Stansad nätinsats med 10 mm hål. Utförd i ABC Garantiplåt i korrosivitetsklass C4 med 25 års garanti på färgbeläggningen.
[Kulör enligt kulörkarta](#)

MÅTT

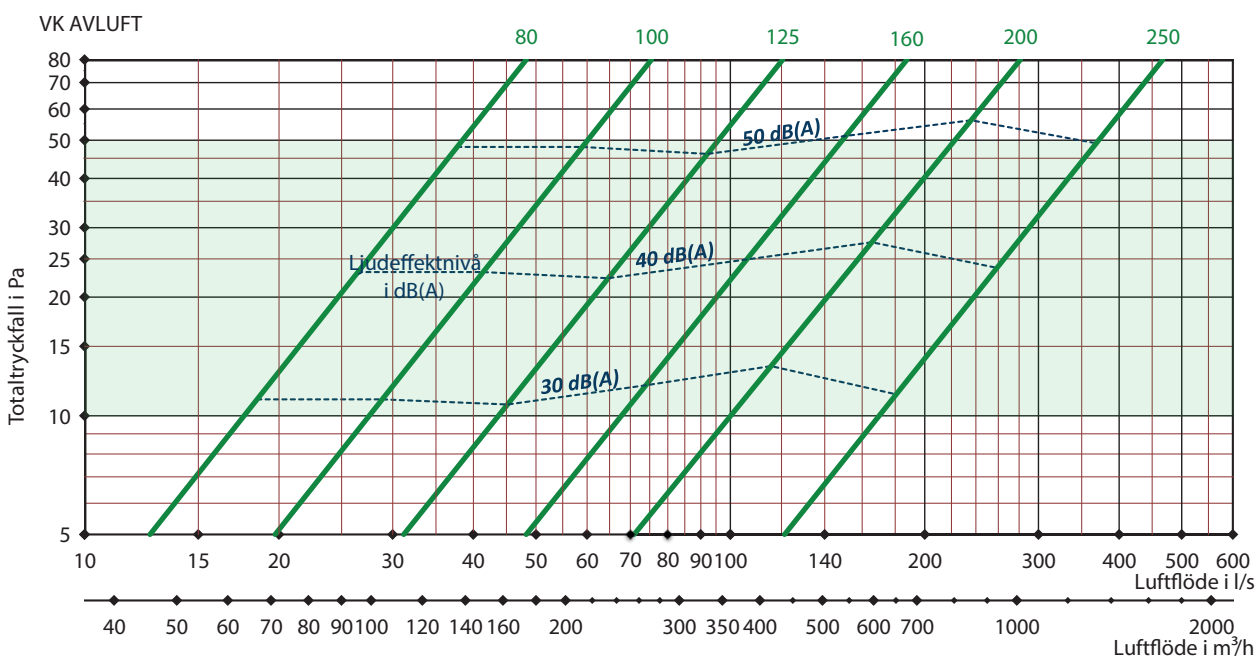
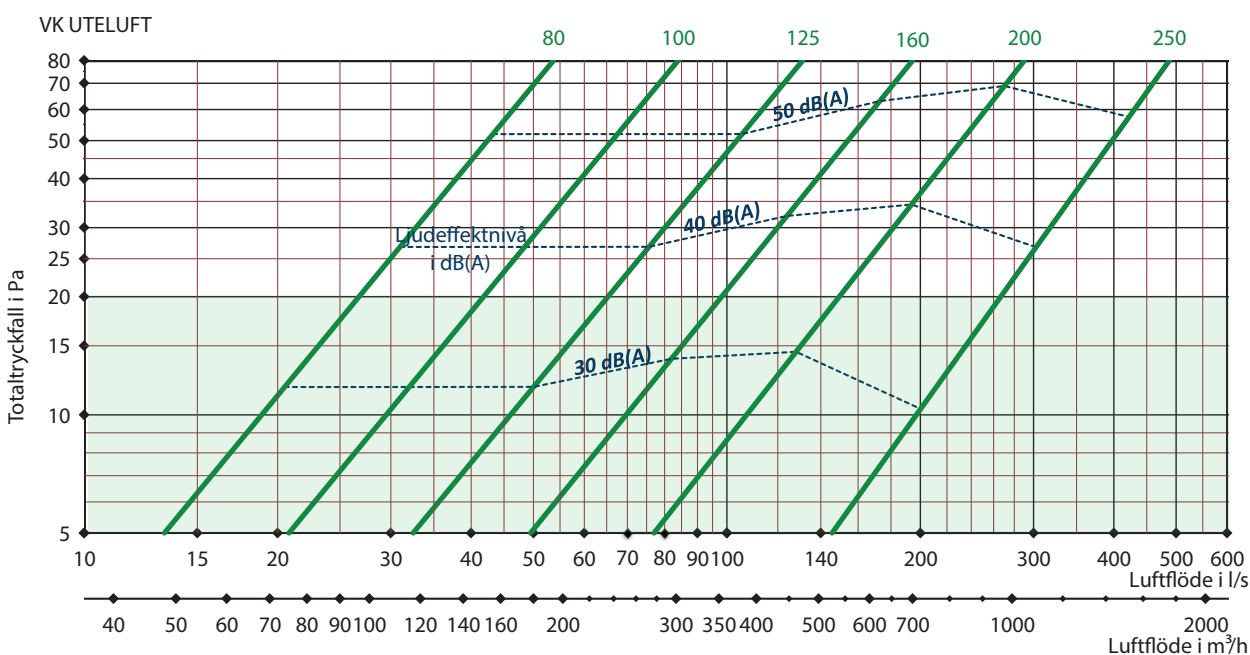
Rekommendationen i tabellen är gjord enligt låg hastighet genom fri area och rekommendation i diagrammet är gjord enligt lågt tryckfall.

Storlek Anslutning Cirkulär Ø ABC-VK	A mm	B mm	C mm	Rek. flöde vid 1,5 m/s uteluftshastighet genom fri area på nätet	Vikt
80	175	75	170	12	0,6
100	220	90	195	18	0,9
125	270	110	245	30	1,2
160	300	135	300	40	1,6
200	400	153	345	60	2,3
250	500	215	445	115	4,2



DIMENSIONERING

Angivna data är riktvärden



Grönmarkerat område innebär ett bra energival. 

KOMBIDON /
VÄGGDÖN



ABC-VKV

AVLUFT FÖR IMKANAL / VÄRMEPUMP



ANVÄNDNING

Väggkåpa för avluft avsedd för värmepump/imkanal som säkerställer isolering genom fasad för både kondens och brand. OBS. Isolering medföljer ej.

UTFÖRANDE

ABC-VKV tillverkas vanligen i ABC-Garantiplåt med 25 års färgbeläggningssgaranti för korrosivitetsklass C4. Den patenterade färgbeläggningen ABC Garantiplåt är rapsolja-baserad samt testad enligt EN 13523-1:2009 och följer byggplåtens standardkulörer.

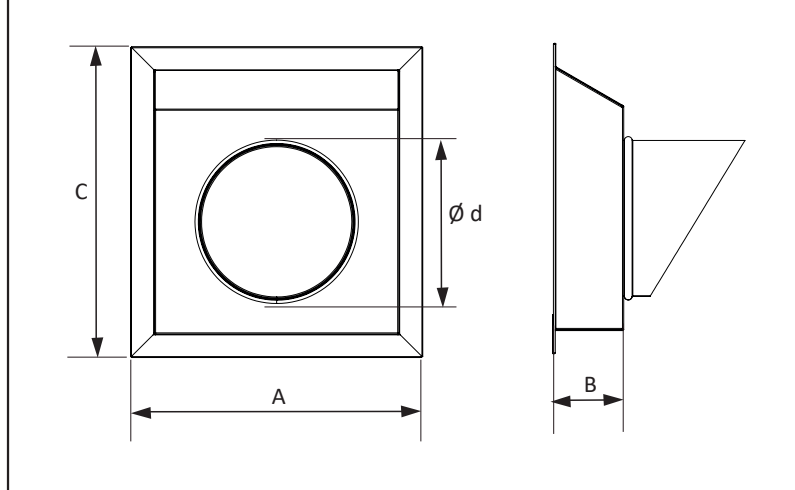
EXEMPEL BESKRIVNINGSTEXT

VVS AMA
QMB.1

ABC-VKV Värmepumpskåpa av ABC Ventilationsprodukter AB fabrikat. Storlek cirkulär anslutning 125 mm. Stansad nätinsats med 10 mm hål. Utförd i ABC Garantiplåt i korrosivitetsklass C4 med 25 års garanti på färgbeläggningen. [Kulör enligt kulörkarta](#)

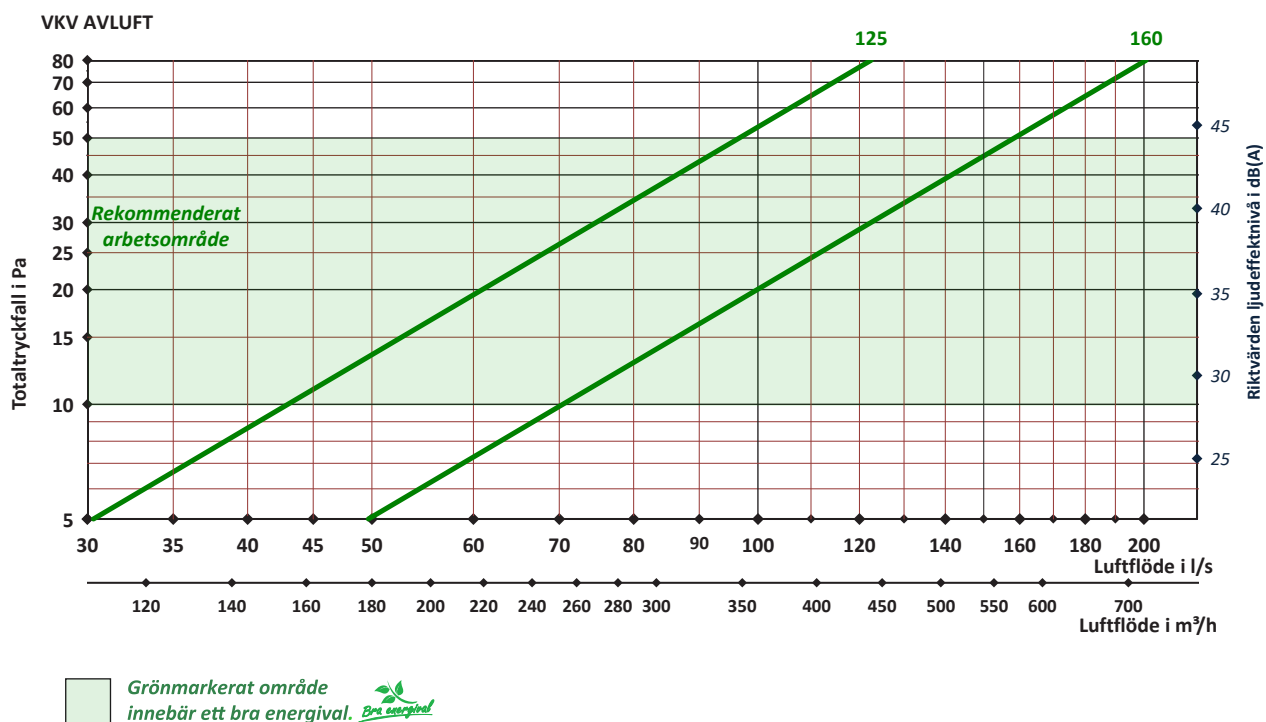
MÅTT

Storlek Anslutning Cirkulär Ø ABC-VKV	A mm	B mm	C mm
125	300	70	320
160	300	70	320



DIMENSIONERING

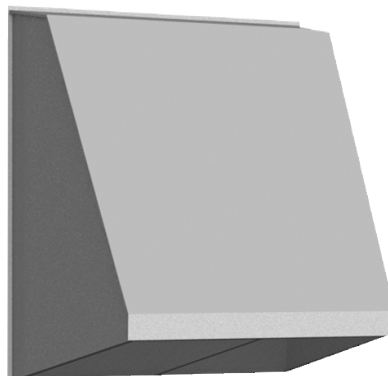
Angivna data är riktvärden





ABC-VKA

VÄDERKÅPA FÖR UTELUFT



ANVÄNDNING

Väderskydd för uteluftintag på fasader med lågt tryckfall och mycket god avskiljningsförmåga av regn och snö.

VATTENAVSKILJNING

ABC-VKA är provat enligt standarden EN 13030:2001. Vid lufthastighet i kanalen upp till 3 m/s erhålls vattenavskiljningsklass A.

UTFÖRANDE

ABC-VKA tillverkas vanligen i ABC-Garantiplåt med 25 års färgbeläggningssgaranti för korrosivitetsklass C4. Den patenterade färgbeläggningen ABC Garantiplåt är rapsoljebaserad samt testad enligt EN 13523-1:2009 och följer byggplåtens standardkulörer.

Kåpan består av skärm och demonterbar nätinsats. Nätinsatsen är i standardutförande stansad med 20 mm hål och är konstruerad för maximal fri area i förhållande till nominell öppningsarea och kan förses med elavfrostning. Kåpan kan utrustas med backspjäll alternativt uteluftsspjäll för manuell eller motoriserad avstängning.

TILLBEHÖR

- Stansad nätinsats 30 mm
- Inbrottsgaller ABC-IBZ
- Backspjäll – uteluft
- Uteluftsspjäll – Handreglage alt. avstängning med fjäderåtergångsmotor
- Elavfrostning

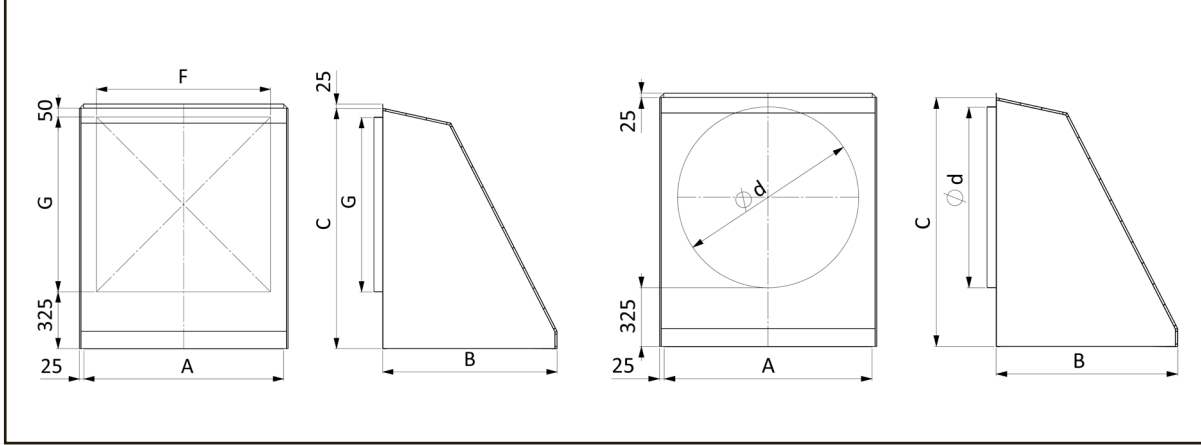
SKÖTSEL/UNDERHÅLL

Kontrollera behov av rengöring en gång per år. Medryckning av pudersnö eller isbildning kan inte uteslutas vid ogynnsamma förhållanden.

EXEMPEL BESKRIVNINGSTEXT

VVS AMA
QMB.2

ABC-VKA av ABC Ventilationsprodukter AB fabrikat. Storlek cirkulär anslutning 500 mm. Stansad nätinsats med 20 mm hål. Utförd i ABC Garantiplåt i korrosivitetsklass C4 med 25 års garanti på färgbeläggningen. [Kulör enligt kulörkarta](#)

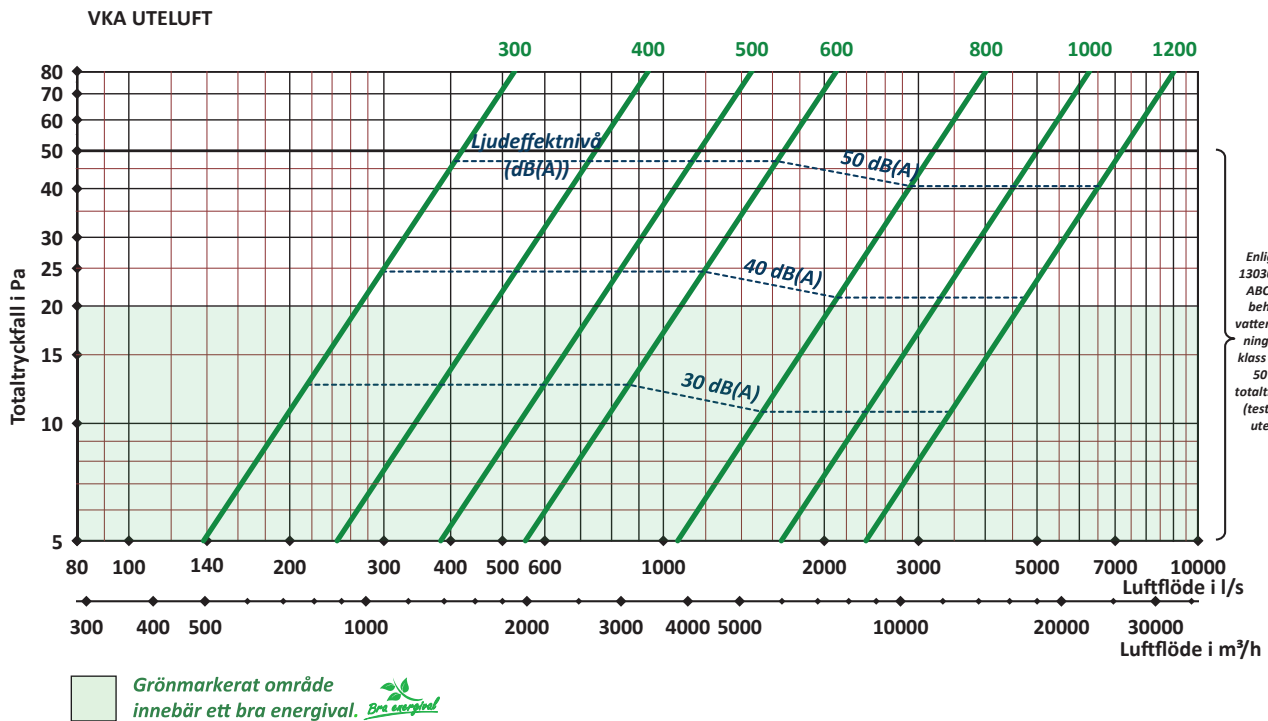


MÅTT

Storlek Anslutning Cirkulär Ø mm	Storlek Anslutning Kvadratisk F mm	A mm	B mm	C mm	Vikt
315	300x300	450	300	675	8
400	400x400	550	400	775	10
500	500x500	650	500	875	13
630	600x600	750	600	975	17
800	800x800	950	800	1175	25
1000	1000x1000	1150	1000	1375	35
1250	1200x1200	1400	1200	1575	50,0

*Produkten kan anpassas till olika kanalanslutningar i specialutförande

DIMENSIONERING



Vid allvarlig snöproblematik rekommenderar vi att ni kontaktar oss så hjälper vi dig att hitta den bästa lösningen.

ABC-TV

TALLRIKSVENTIL



ANVÄNDNING

Tallriksventil för frånluft/tilluft.

UTFÖRANDE

Vitlackerad stålplåt.

Storlek ABC-TV	80	100	125	160	200
Luftflöde l/s	24	23	38	45	60
Vikt kg	0,3	0,3	0,3	0,5	0,5

ABC-TP

TÄCKPLÅTAR

ANVÄNDNING

Täckplåt för intäckning då rör och kanaler går genom vägg eller tak.

UTFÖRANDE

Utförd i 0,7 förzinkad stålplåt korrosivitetssklass C3.

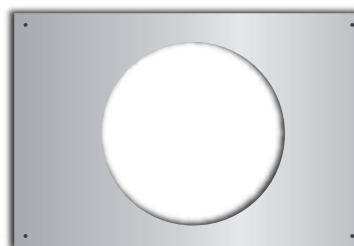
Är försedda med fästhål i hörnen.

Utförda i FZ Alt. vitlackerad.

EXEMPEL BESKRIVNINGSTEXT

Täckplåt ABC-TP 200*180-100 FZ

Ytbehandling Lack vit.



BENÄMNING
200*180-100 FZ - LACK VIT
200*180-125 FZ - LACK VIT
250*250-100 FZ - LACK VIT
250*250-125 FZ - LACK VIT
250*250-160 FZ - LACK VIT
250*250-200 FZ - LACK VIT
300*200-100 FZ - LACK VIT
300*200-125 FZ - LACK VIT
300*200-160 FZ - LACK VIT

250*200 FZ
250*200 FZ - LACK VIT
300*300 FZ
300*300 FZ - LACK VIT
400*400 FZ
400*400 FZ - LACK VIT
500*500 FZ
500*500 FZ - LACK VIT
600*600 FZ
600*600 FZ - LACK VIT

ÖVERSIKT SPJÄLL

JALUSISLUTARE

sida 266-267



ABC-JSR



ABC-JSOF

REKTANGULÄRA/ CIRKULÄRA/ BACKSPJÄLL

sida 268-277



ABC-SFZ160



ABC-SFK



ABC-SFK4



ABC-TS



ABC-MEC



ABC-IRIS



ABC-BS



ABC-BSi

BELIMO STÄLLDON

sida 278



LM



NM



SM



GM



LF



NF



NFA



SF



SFA



EF

VAV SPJÄLL / TILLBEHÖR

sida 280-287



ABC-VAV



ABC-VAV
Rektangulärt



ABC-VAV Kontroll



T-SENSE VAV-D



PIR-TFT-550-B



PIR-25-360



CTT-W-24/230V



ZTH-VAV

ABC-JSR

JALUSISLUTARE/BACKSPJÄLL



Lackeras denna produkt kan det påverka funktionen.

ANVÄNDNING

Jalusislutare som vanligen används som backspjäll eller som avslutning på rektangulära kanaler. Jalusierna är självstängande genom sin egen vikt.

UTFÖRANDE

ABC-JSR tillverkas vanligen med en ram i zinkmagnesium i vilken jalusier av aluminium är upphängda.

SKÖTSEL

Kontrollera behov av rengöring en gång per år.

STORLEK

200x200 till 1200x1200 mm i steg om 100 mm är standardstorlekar.

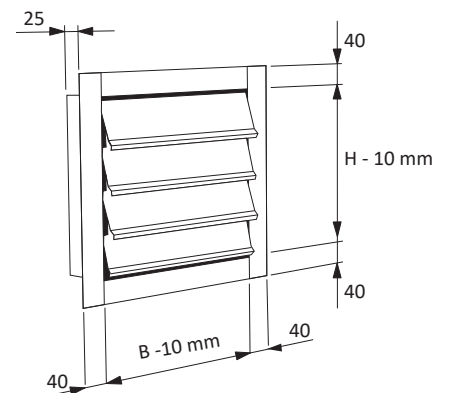
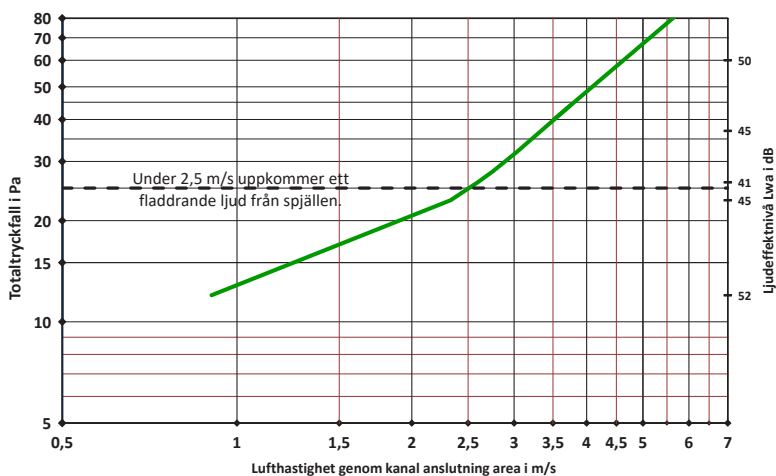
EXEMPEL BESKRIVNINGSTEXT

VVS AMA
QJB. 5

Jalusislutare ABC-JSR av ABC Ventilationsprodukter AB fabrikat. Ram utförd i zinkmagnesium. Jalusier i aluminium. Korrosivitetssklass C4 enligt SS-EN ISO 12944-2. Storlek 400x400 mm.

DIMENSIONERING

ABC-JSR avluft:



ABC-JSOF

JALUSISLUTARE/BACKSPJÄLL



Lackeras denna produkt kan det påverka funktionen.

ANVÄNDNING

Jalusislutare som vanligen används som backspjäll eller som avslutning på cirkulära kanaler. Jalusierna är självstängande genom sin egen vikt.

UTFÖRANDE

ABC-JSOF tillverkas vanligen med en ram i zinkmagnesium i vilken jalusier av aluminium är upphängda. ABC-JSOF är utförd med en täckfläns för ett snyggt slutresultat.

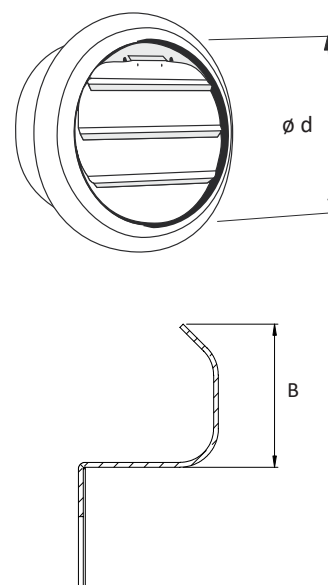
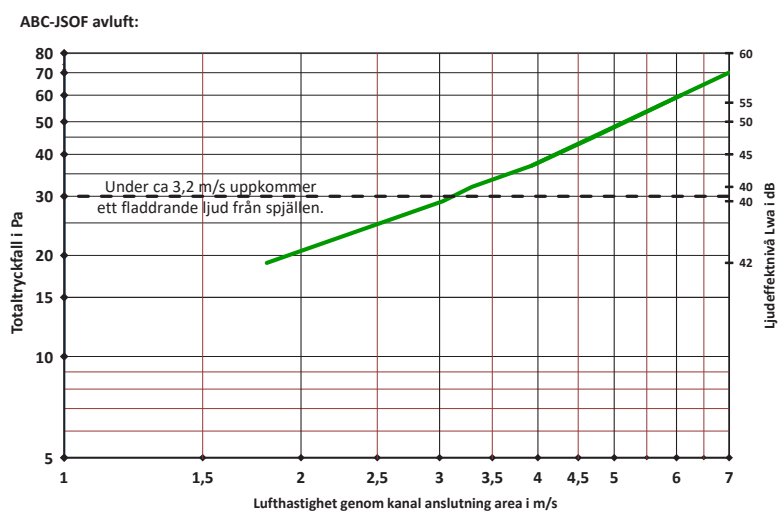
STORLEK

Storlek Ø ABC-JSO/JSOF	100	125	160	200	250	315	400
Vikt kg	1	1	1	1	1	1	1
Antal blad	1	1	2	3	4	5	5
Flänsmått B (mm)	30	30	30	30	40	40	40

EXEMPEL BESKRIVNINGSTEXT

VVS AMA
QJB.5
Jalusislutare ABC-JSOF av ABC Ventilationsprodukter AB fabrikat. Ram utförd i zinkmagnesium. Jalusier i aluminium. Korrosivitetsklass C4 enligt SS-EN ISO 12944-2. Nippelmått för cirkulär kanal. Storlek 400 mm.

DIMENSIONERING



SPJÄLL / VAV

ABC-SFZ160

KOMFORTSPJÄLL



ANVÄNDNING

Komfortspjäll avsedd för reglering och avstängning i luftbehandlingsanläggning.

UTFÖRANDE

ABC-SFZ160 tillverkas vanligen i zinkmagnesium för korrosivitetsklass C4. Levereras för gejdanslutning men kan även utföras med flänskant 40mm. ABC-SFZ160 levereras med fabriksmonterade ställdon alternativt handreglage. Tätningar av EPDM.

TÄHETSKLASS BLAD

Klass 3

TÄHETSKLASS HÖLJE

Klass C

DRIFTTRYCK

Max 1000 Pa i differenstryck över stängt spjäll. Spjällen är utförda för tryckklass A.

DRIFTTEMPERATUR

Max 70 °C.

STORLEK

Tillverkas från storlek 200x200-1600x1200 mm i steg om 100 mm. Vid större storlekar delas spjället i sektioner.

TILLBEHÖR

Heltäckande motorhylla
 Väderskydd över motor på en standard motorhylla.
 Väderskydd över motor på en heltäckande motorhylla.
 Förlängningsplåt motorhylla.
 Isolerade spjällblad
 Axeladapter

EXEMPEL BESKRIVNINGSTEXT

VVS AMA

QJB.41

Komfortspjäll avsett för reglering ABC-SFZ160 av ABC Ventilationsprodukter AB fabrikat. Tryckklass A. Täthetsklass 3. Utförd i zinkmagnesium. Korrosivitetsklass C4. Komplet med fabriksmonterat ställdon NM 24A-SR. Storlek 1000x1000



NM



NF



SFA



SM



NFA



EF



GM

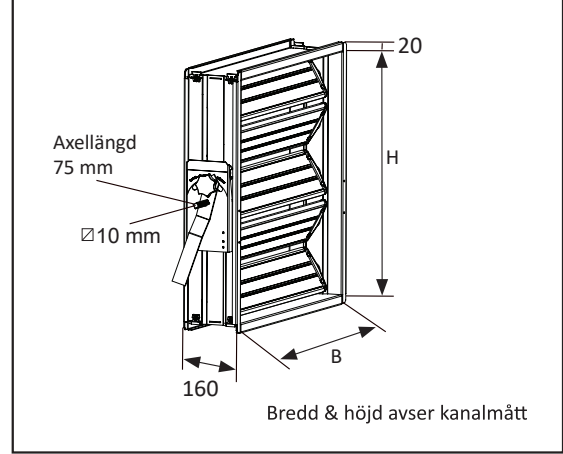


SF

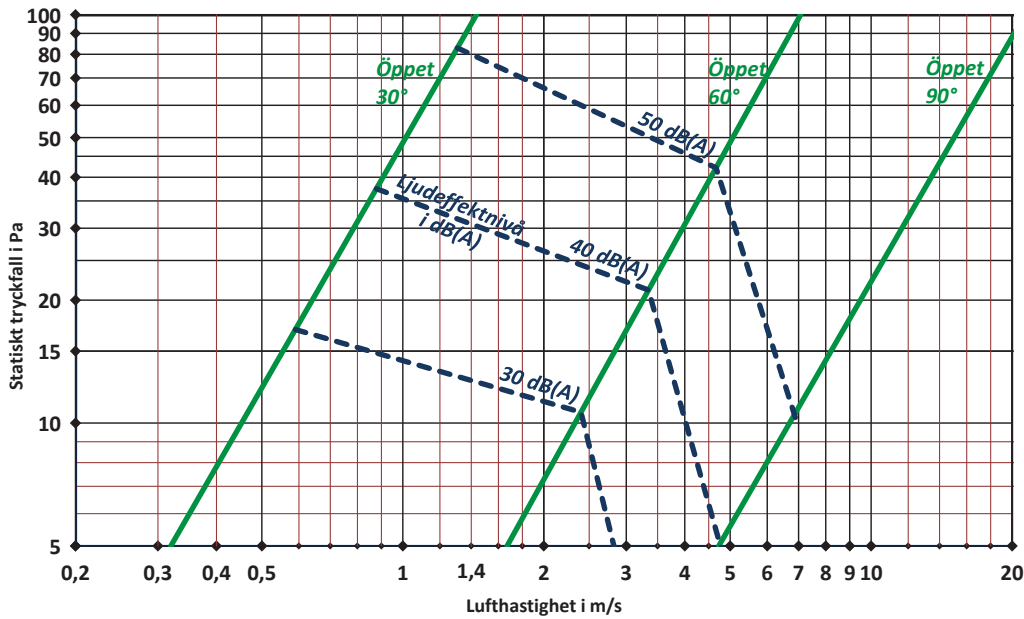


Axeladapter

Finns som tillbehör för att förlänga spjällaxeln



DIMENSIONERING



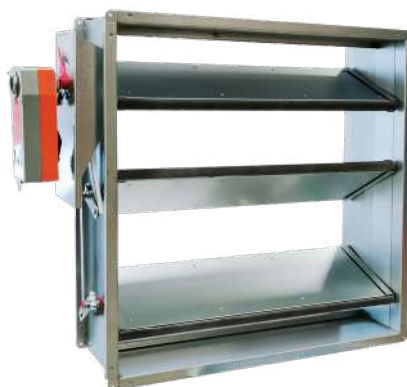
VRIDMOMENT MOTORAXEL (NM)

Bredd Höjd	200	300	400	500	600	700	800	900	1000	1100	1200	1300	1400	1500	1600	1700	1800	1900	2000
200	3	3	3	3	3	5	5	5	5	7	7	7	10	10	10	20	20	20	20
300	3	3	3	3	3	5	5	5	5	7	7	10	10	10	10	20	20	20	20
400	5	5	5	5	5	5	5	5	5	7	7	10	10	10	10	20	20	20	20
500	5	5	5	5	5	7	7	7	7	7	7	10	10	10	10	20	20	20	20
600	5	5	5	5	7	7	7	7	10	10	10	10	10	10	10	20	20	20	20
700	5	5	5	7	7	7	7	10	10	10	10	10	10	10	10	20	20	20	20
800	5	5	7	7	7	7	10	10	10	10	10	10	10	10	10	20	20	20	20
900	5	7	7	7	7	10	10	10	10	10	10	10	10	10	20	20	20	20	20
1000	7	7	7	7	7	10	10	10	10	10	10	10	20	20	20	20	20	20	20
1100	7	7	7	7	7	10	10	10	10	10	10	20	20	20	20	20	20	20	20
1200	7	7	7	7	7	10	10	10	10	10	20	20	20	20	20	20	20	20	20
1300	7	7	7	7	10	10	10	10	10	20	20	20	20	20	20	20	20	20	20
1400	7	7	7	10	10	10	10	10	20	20	20	20	20	20	20	20	20	20	20
1500	7	7	10	10	10	10	10	20	20	20	20	20	20	20	20	20	20	20	20
1600	7	10	10	10	10	10	20	20	20	20	20	20	20	20	20	20	20	20	20
1700	7	10	10	10	10	20	20	20	20	20	20	20	20	20	20	20	20	20	20
1800	10	10	10	10	15	20	20	20	20	20	20	20	20	20	20	20	20	20	20
1900	10	10	15	15	15	20	20	20	20	20	20	20	20	20	20	20	20	20	20
2000	10	15	15	15	15	20	20	20	20	20	20	20	20	20	20	20	20	20	20

Riktvärden

För optimering av ställdon - kontakta ABC Vents teknikavdelning.

ABC-SFK KOMFORTSPJÄLL



Ange alltid
spjällmått
bredd x höjd

ANVÄNDNING

ABC-SFK är avsedd för reglering och avstängning i luftbehandlingsanläggning. För rektangulära kanaler med låg ljudalstring.

UTFÖRANDE

ABC-SFK tillverkas vanligen i förzinkad stålplåt för korrosivitetsklass C3. Levereras för gejdanslutning men kan även utföras med flänskant 40mm. ABC-SFK kan levereras med fabriksmonterade ställdon. Lager av nylon och tätningar av EPDM.

TÄTHETSKLASS ENLIGT VVS-AMA 19
Klass 3.

DRIFTRYCK

Max 2500 Pa i differenstryck över stängt spjäll. Spjällen är utförda för tryckklass A.

Drifttemperatur
Max 70 °C.

STORLEK

300x200 till 2000x2000 mm i steg om 100 mm är standardstorlekar. Vid större storlekar delas spjället i sektioner.

Tillbehör SFK:
Handreglage
Länkarmsats för sammankoppling av spjäll 1met
Länkarmsats för sammankoppling av spjäll 2met
Länkarmsats för sammankoppling av spjäll 3met
Fjärreglage
Inmurningsram
Motfläns

EXEMPEL BESKRIVNINGSTEXT

VVS AMA
QJB.41
Spjäll ABC-SFK av ABC Ventilationsprodukter AB fabrikat. Tryckklass B. Täthetsklass 3. Utförd i förzinkat. Korrosivitetsklass C3 enligt SS-EN ISO 12944-2. Kompletterat med fabriksmonterat ställdon enligt fabrikants rekommendation. NM 24. Spänning: 24V. Funktion: 2-läges. Storlek: 400x400.

REKOMMENDERADE STÄLLDON ABC-SFK

Yta/Höjd Motor
<0,3 m²/ <1000 mm NM, NF, NFA
<2,0 m²/ <2000 mm SM, SF, SFA
<3,0 m²/ <2000 mm 2 st SM alt. 1st GM. 1st EF



NM



NF - 10 Nm



SFA



SM



NFA



EF

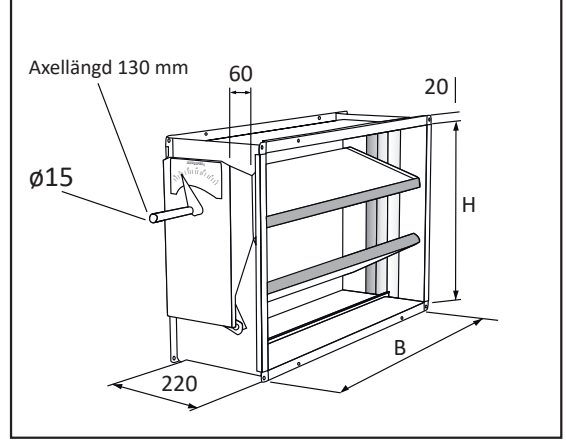


GM



SF

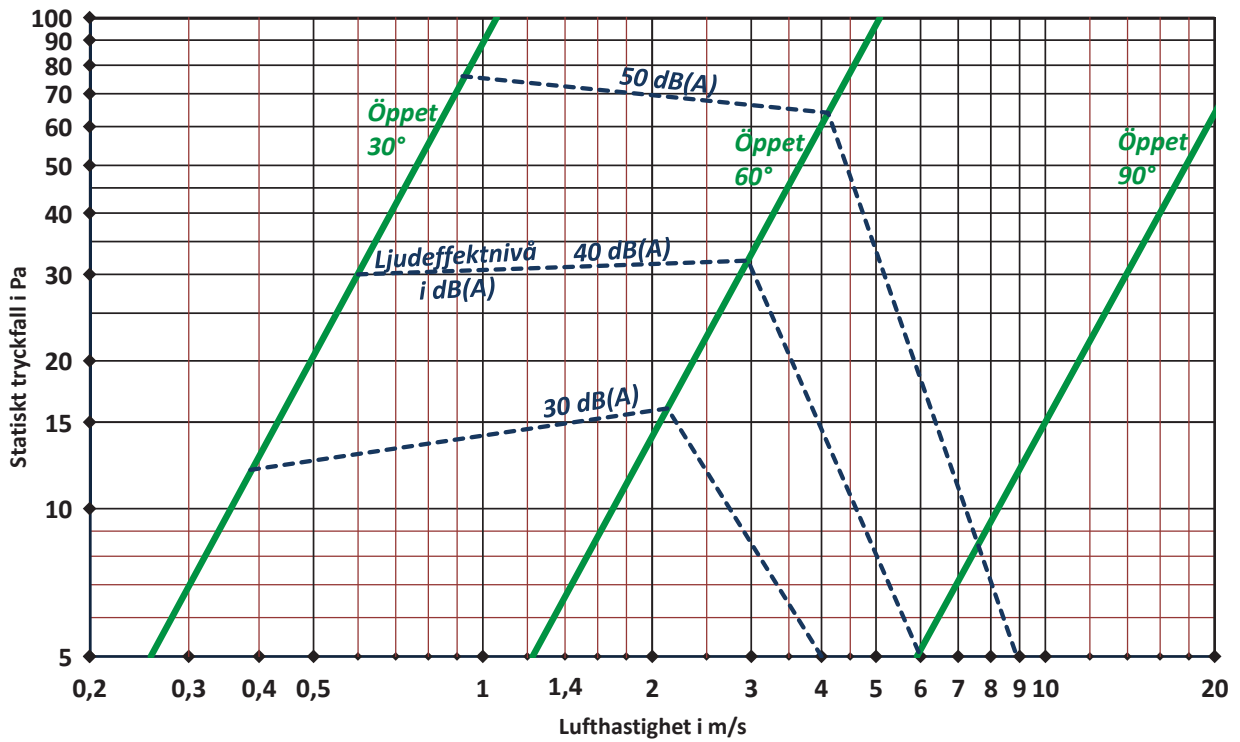
OBS!
Motorhylla
ingår alltid.



Vikt ca 40kg/m² spjällyta.

DIMENSIONERING

Angivna data är riktvärden



ABC-SFK 4

KOMFORTSPJÄLL



Ange alltid spjällmått bredd x höjd

ANVÄNDNING

ABC-SFK4 är avsedd för reglering och avstängning i luftbehandlingsanläggning. För rektangulära kanaler med låg ljudalstring.

UTFÖRANDE

ABC-SFK 4 tillverkas vanligen i förzinkat för korrosivitetssklass C3. Lager av nylon och tätningar av EPDM. Levereras för gejdanslutning men kan även utföras med flänskant 40mm. ABC-SFK4 kan levereras med fabriksmonterade ställdon.

TÄTHETSKLASS ENLIGT VVS-AMA 19
Klass 4.

DRIFTRYCK

Max 2500 Pa i differenstryck över stängt spjäll. Spjällen är utförda för tryckklass B.

Drifttemperatur
Max 70 °C.

STORLEK

300x200 till 2000x2000 mm i steg om 100 mm är standardstorlekar. Vid större storlekar delas spjället i sektioner.

EXEMPEL BESKRIVNINGSTEXT

VVS AMA
QJB.41
Spjäll ABC-SFK4 av ABC Ventilationsprodukter AB fabrikat. Tryckklass B. Täthetsklass 4. Utförd i förzinkat. Korrosivitetssklass C3 enligt SS-EN ISO 12944-2. Komplet med fabriksmonterat ställdon enligt fabrikants rekommendation. NM 24. Spänning: 24V. Funktion: 2-läges. Storlek: 400x400.

REKOMMENDERADE STÄLLDON ABC-SFK4

Yta/Höjd Motor
<0,3 m²/ <1000 mm NM, NF, NFA
<2,0 m²/ <2000 mm SM, SF, SFA
<3,0 m²/ <2000 mm 2 st SM alt. 1st GM. 1st EF



NM



NF - 10 Nm



SFA



SM



NFA



EF



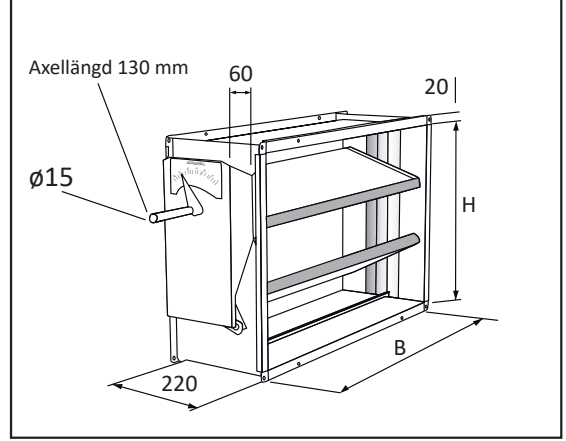
GM



SF

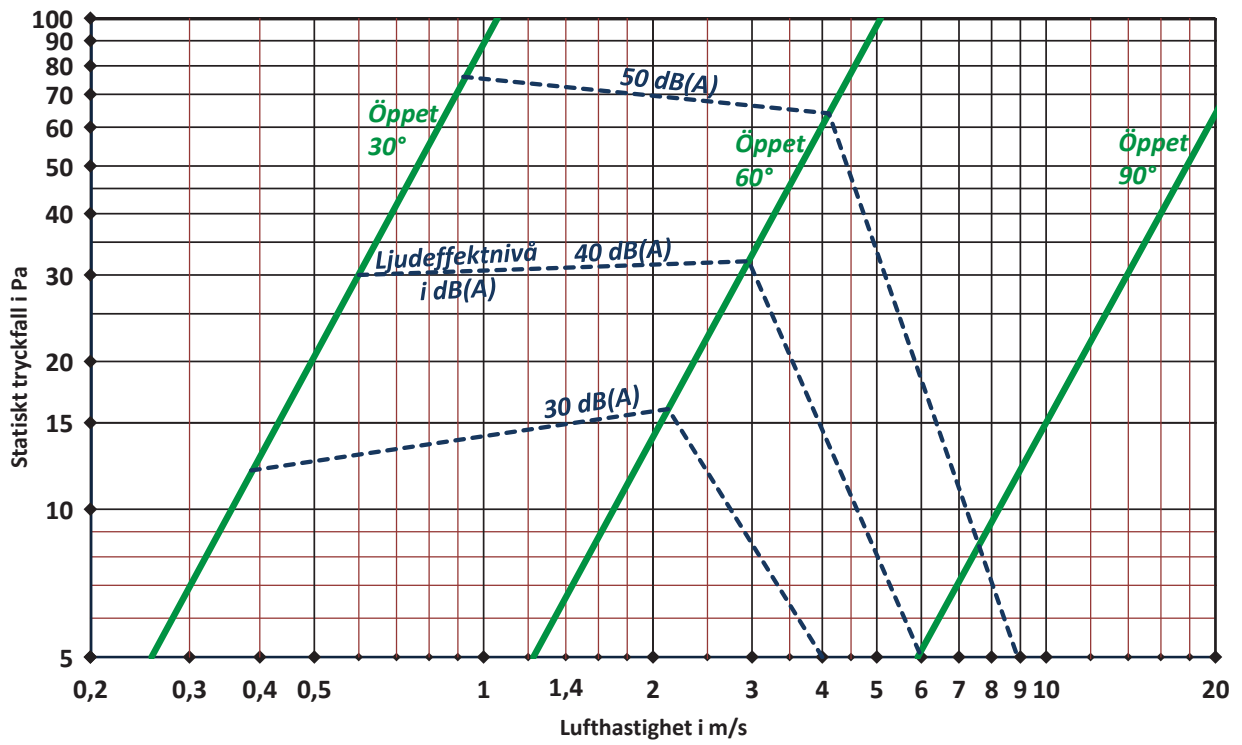
OBS!
Motorhylla
ingår alltid.

Tillbehör SFK4:
Handreglage
Länkarmsats för sammankoppling av spjäll 1met
Länkarmsats för sammankoppling av spjäll 2met
Länkarmsats för sammankoppling av spjäll 3met
Fjärreglage
Inmurningsram
Motfläns



DIMENSIONERING

Angivna data är riktvärden



ABC-TS TROTTELSPJÄLL



ANVÄNDNING

Trottelspjäll för cirkulära kanaler.

UTFÖRANDE

ABC-TS tillverkas vanligen i förzinkad stålplåt för korrosivitetssklass C3. Lager av nylon. TS levereras som standard förberett för 50 mm isolering och med motorhylla som är graderad 0 till 90°. Kan även utföras med flänskant 40 mm.

TÄTHETSKLASS ENLIGT VVS-AMA

Klass 1, 3, 4

DRIFTRYCK

Max 2500 Pa i differenstryck över stängt spjäll. Spjällen är utförda för tryckklass B.

Drifttemperatur

Max 80°C.



TILLBEHÖR

Ställdon
Handreglage

Tillbehör TS:

Handreglage

Länkarmsats för sammankoppling av spjäll 1met

Länkarmsats för sammankoppling av spjäll 2met

Länkarmsats för sammankoppling av spjäll 3met

Fjärreglage

EXEMPEL BESKRIVNINGSTEXT

VVS AMA

QJB.11

Spjäll ABC-TS1 av ABC Ventilationsprodukter AB fabrikat. Tryckklass A. Täthetsklass 1. Utförd i förzinkat. Korrosivitetssklass C3 enligt SS-EN ISO 12944-2. Storlek: 400. Handreglage.

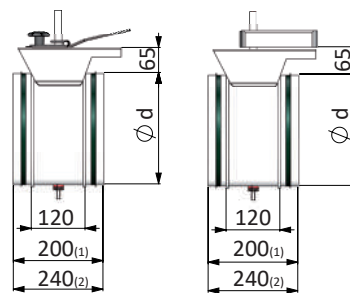
REKOMMENDERADE STÄLLDON ABC-TS

TÄHETS- KLASSER	DIAMETER	STÄLLDON
1	100 - 400	LM / LF
1	500 - 630	NM / NF / NFA
3-4	100 - 250	LM / LF
3-4	315 - 630	NM / NF / NFA

MÅTT

Storlek \varnothing täthetsklass 1-4

ABC-TS1, TS3, TS4	100	125	160	200	250	315	400	500	630
----------------------	-----	-----	-----	-----	-----	-----	-----	-----	-----



¹Gäller storlek \varnothing d 100-250 ²Gäller storlek \varnothing d 315-630



LM



NM

OBS!
Motorhylla
ingår alltid.



LF



NF



NFA

ABC-MEC

MÄTENHET I CIRKULÄRA KANALER



ANVÄNDNING

ABC-MEC, mätenhet är avsett för mätning av luftflöde i cirkulära kanaler och är försedd med typgodkänt tätningsystem klass C. Genom att mäta tryckfallet över mätuttagen, kan man med hjälp av diagram eller K-faktor erhålla luftmängd.

UTFÖRANDE

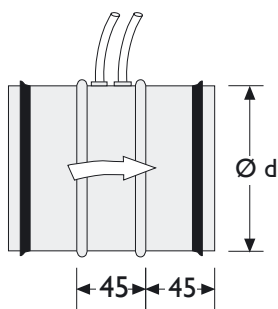
ABC-MEC tillverkas vanligen i förzinkad stålplåt för korrosivitetsklass C3. ABC-MEC kan levereras i rostfritt 2333 alt. 2343, aluzink samt lackerad i önskad kulör.

SKÖTSEL

Kontrollera behov av rengöring en gång per år.

MÅTT

Storlek ABC-MEC ø d	Vikt kg
100	0,3
125	0,4
160	0,5
200	0,6
250	0,7
315	0,9
400	1,3
500	2,4
630	2,9



För injustering med K-faktorer gäller formeln:

$$q = K \times \sqrt{p}$$

q = flöde, l/s

p = differenstryck, Pa

K = mätenhetens K-faktor

Storlek ø	K-faktor (m/s)	Standard k-faktor l/s
100	0,705	7,85
125	0,755	12,27
160	0,772	20,11
200	0,786	31,42
250	0,801	49,09
315	0,806	77,93
400	0,809	125,66
500	0,812	196,35
630	0,814	311,72

EXEMPEL BESKRIVNINGSTEXT

VVS AMA
QJB.11

Mätenhet ABC-MEC av ABC Ventilationsprodukter AB fabrikat. Utförd i förzinkat. Korrosivitetsklass C3 enligt SS-EN ISO 12944-2. Storlek: 400.

ABC-IRIS

INJUSTERINGSSPJÄLL



ANVÄNDNING

Irisspjäll används vid injustering av luftflöden där det finns krav på låg ljudnivå och kort bygglängd.

UTFÖRANDE

ABC-IRIS tillverkas vanligen i förzinkad stålplåt för korrosivitetsklass C3. Mät nipple ingår.

HÖLJESTÄTHET

EN 1751 KLASS C

EXEMPEL BESKRIVNINGSTEXT

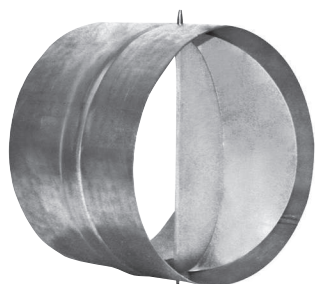
VVS AMA

QJB.41

Irisspjäll ABC-IRIS av ABC Ventilationsprodukter AB fabrikat. Utförd i förzinkat. Korrosivitetsklass C3 enligt SS-EN ISO 12944-2. Storlek: 400.

STORLEK

Storlek Ø ABC-IRIS	100	125	160	200	250	315	400	500	630	800
Vikt kg	1	2	2	2	3	3	7	12	18	20



STORLEK

Storlek \varnothing d ABC-BS	100	125	160	200	250	315	400	500	630
-----------------------------------	-----	-----	-----	-----	-----	-----	-----	-----	-----

ABC-BS

BACKSPJÄLL

ANVÄNDNING

Backspjäll för anslutning till cirkulär kanal.

UTFÖRANDE

ABC-BS tillverkas vanligen i förzinkad stålplåt för korrosivitetsklass C3. Nippelmått.

EXEMPEL BESKRIVNINGSTEXT

Backspjäll ABC-BS av ABC Ventilationsprodukter AB fabrikat. Utförd i förzinkat. Korrosivitetsklass C3 enligt SS-EN ISO 12944-2. Storlek 200.



För infällt
montage

STORLEK

Storlek \varnothing d ABC-BSi	100	125	160	200	250	315	400
------------------------------------	-----	-----	-----	-----	-----	-----	-----

ABC-BSi

BACKSPJÄLL

ANVÄNDNING

Backspjäll för anslutning till cirkulär kanal. För infällt montage. Fungerar vid min tryck 10 Pa. Temperatur upp till +60° C. Monteras i luftriktning.

UTFÖRANDE

Skumpackning för tät anslutning mot kanal. Packning runt blad Dryflex. Svep i förzinkat. Blad i aluminium. ABC-BSi har två lameller som är fjäderbelastade. Nippelmått.

EXEMPEL BESKRIVNINGSTEXT

Backspjäll ABC-BSi av ABC Ventilationsprodukter AB fabrikat. Utförd i förzinkat. Korrosivitetsklass C3 enligt SS-EN ISO 12944-2. Storlek 200.

BELIMO STÄLLDON

Uppge alltid om
motorn skall monteras
på spjäll före leverans.

MOTORER UTAN FJÄDERRETUR

Artikel	Vridmom.	Matning	Styrning	Notering
LM 24A	5 Nm	24V AC/DC	2-läges / 3-pkt	Passar spjällaxel med \varnothing 6..20mm
LM 24A-S	5 Nm	24V AC/DC	2-läges / 3-pkt	Lika ovan. Inkl. 1 st SPDT hjälpbrytare
LM 230A	5 Nm	230V AC	2-läges / 3-pkt	Passar spjällaxel med \varnothing 6..20mm
LM 230A-S	5 Nm	230V AC	2-läges / 3-pkt	Lika ovan. Inkl. 1 st SPDT hjälpbrytare
LM 24A-SR	5 Nm	24V AC/DC	0-10V	Passar spjällaxel med \varnothing 6..20mm
LM 230A-SR	5 Nm	100..240V AC	0-10V	Passar spjällaxel med \varnothing 6..20mm . 24V AC utgång 2)

Artikel	Vridmom.	Matning	Styrning	Notering
NM 24A	10 Nm	24V AC/DC	2-läges / 3-pkt	Passar spjällaxel med \varnothing 8..20mm
NM 24A-S	10 Nm	24V AC/DC	2-läges / 3-pkt	Lika ovan. Inkl. 1 st SPDT hjälpbrytare
NM 230A	10 Nm	230V AC	2-läges / 3-pkt	Passar spjällaxel med \varnothing 8..20mm
NM 230A-S	10 Nm	230V AC	2-läges / 3-pkt	Lika ovan. Inkl. 1 st SPDT hjälpbrytare
NM 24A-SR	10 Nm	24V AC/DC	0-10V	Passar spjällaxel med \varnothing 8..20mm
NM 230A-SR	10 Nm	230V AC	0-10V	Passar spjällaxel med \varnothing 8..20mm, 24V AC utgång 2)

Artikel	Vridmom.	Matning	Styrning	Notering
SM 24A	20 Nm	24V AC/DC	2-läges / 3-pkt	Passar spjällaxel med \varnothing 10..20mm
SM 24A-S	20 Nm	24V AC/DC	2-läges / 3-pkt	Lika ovan. Inkl. 1 st SPDT hjälpbrytare
SM 230A	20 Nm	230V AC	2-läges / 3-pkt	Passar spjällaxel med \varnothing 10..20mm
SM 230A-S	20 Nm	230V AC	2-läges / 3-pkt	Lika ovan. Inkl. 1 st SPDT hjälpbrytare
SM 24A-SR	20 Nm	24V AC/DC	0-10V	Passar spjällaxel med \varnothing 10..20mm
SM 230A-SR	20 Nm	230V AC	0-10V	Passar spjällaxel med \varnothing 10..20mm, 24V AC utgång 2)

Artikel	Vridmom.	Matning	Styrning	Notering
GM 24A	40 Nm	24V AC/DC	2-läges / 3-pkt	Passar spjällaxel med \varnothing 10..20mm 1)
GM 230A	40 Nm	230V AC	2-läges / 3-pkt	Passar spjällaxel med \varnothing 10..20mm 1)
GM 24A-SR	40 Nm	24V AC/DC	0-10V	Passar spjällaxel med \varnothing 10..20mm 1)



LM



NM



SM



GM

MOTORER MED FJÄDERRETUR

Artikel	Vridmom.	Matning	Styrning	Notering
LF 24	4 Nm	24V AC/DC	2-läges	Passar spjällaxel med \varnothing 8..16mm
LF 24-S	4 Nm	24V AC/DC	2-läges	Lika ovan inkl 1 st. SPDT inbyggd hjälpbrytare
LF 230	4 Nm	230V AC	2-läges	Passar spjällaxel med \varnothing 8..16mm
LF 230-S	4 Nm	230V AC	2-läges	Lika ovan inkl 1 st. SPDT inbyggd hjälpbrytare
LF 24-SR	4 Nm	24V AC/DC	0-10V	Passar spjällaxel med \varnothing 8..16mm

Artikel	Vridmom.	Matning	Styrning	Notering
NF 24A	10 Nm	24V AC/DC	2-läges	Passar spjällaxel med \varnothing 10..22mm
NF 24A-S2	10 Nm	24V AC/DC	2-läges	Lika ovan. Inkl. 2 st SPDT hjälpbrytare
NF 24A-SR	10 Nm	24V AC/DC	0.. 10 V	Passar spjällaxel med \varnothing 10..22mm
NF 24-SR-S2	10 Nm	24V AC/DC	0.. 10 V	Lika ovan. Inkl. 2 st SPDT hjälpbrytare

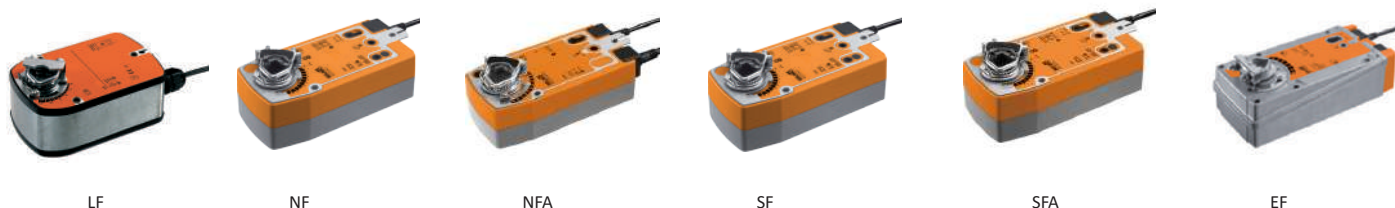
Artikel	Vridmom.	Matning	Styrning	Notering
NFA	10 Nm	230V AC / 24V AC/DC	2-läges	Passar spjällaxel med \varnothing 10..22mm Multifunktion
NFA-S2	10 Nm	230V AC / 24V AC/DC	2-läges	Lika ovan. Inkl. 2 st SPDT hjälpbrytare

Artikel	Vridmom.	Matning	Styrning	Notering
SF 24A	20 Nm	24V AC/DC	2-läges	Passar spjällaxel med \varnothing 10..22mm
SF 24A-S2	20 Nm	24V AC/DC	2-läges	Lika ovan. Inkl. 2 st SPDT hjälpbrytare
SF 24A-SR	20 Nm	24V AC/DC	0-10V	Passar spjällaxel med \varnothing 10..22mm
SF 24A-SR-S2	20 Nm	24V AC/DC	0-10V	Lika ovan. Inkl. 2 st SPDT hjälpbrytare

Artikel	Vridmom.	Matning	Styrning	Notering
SFA	20 Nm	230V AC / 24V AC/DC	2-läges	Passar spjällaxel med \varnothing 10..22mm Multifunktion
SFA-S2	20 Nm	230V AC / 24V AC/DC	2-läges	Lika ovan. Inkl. 2 st SPDT hjälpbrytare

Artikel	Vridmom.	Matning	Styrning	Notering
EF 24A	30 Nm	24V AC/DC	2-läges	Passar spjällaxel med \varnothing 12..26,7mm
EF 24A-S2	30 Nm	24V AC/DC	2-läges	Lika ovan. Inkl. 2 st SPDT hjälpbrytare
EF 24A-SR	30 Nm	24V AC/DC	0-10V	Passar spjällaxel med \varnothing 12..26,7mm
EF 24A-SR-S2	30 Nm	24V AC/DC	0-10V	Lika ovan. Inkl. 2 st SPDT hjälpbrytare
EF 230A	30 Nm	230V AC	2-läges	Passar spjällaxel med \varnothing 12..26,7mm
EF 230A-S2	30 Nm	230V AC	2-läges	Lika ovan. Inkl. 2 st SPDT hjälpbrytare

Vårt standardmontage är strömlöst stängt.



LF

NF

NFA

SF

SFA

EF

ABC-VAV

VARIABEL / KONSTANTFLÖDESDON



ANVÄNDNING

Variabel / konstantflödesdon.

Produkten justerar luftflödet utifrån belastningen i rummet. Luftflödet regleras linjärt mellan min och max efter en 0-10 V signal. Önskat min/max luftflöde programmeras i fabriken, eller läggs in med ett verktyg från Belimo, (ZTH-VAV eller PC Tool) eller direkt på motorn vid val av Gruner. ABC-VAV kan också användas för att växla mellan min/max. Den kan även användas med olika typer av sensorer / regulatorer, timers eller liknande.

ABC-VAV kan även användas som ett konstantflödesdon (CAV). Enheten är då programmerad med minsta luftmängd som önskas och kopplas till driftspänning 24 V (ingen rumsgivare). Vid lågt kanaltryck öppnas spjället och vid högt kanaltryck stryker spjället för att reglera till ett konstant önskat luftflöde.

UTFÖRANDE

Spjället finns i spirodimensioner från $\varnothing 100$ till $\varnothing 630$, både i oisolerat och isolerat utförande. Modbus är tillval. Finns även i rektangulärt utförande.

TEKNISKA DATA

MotorBelimo LMV-D3-MP / Gruner
 Driftspänning24 Vac / dc, 50/60 Hz
 Styrsignal0 -10 VDC / 2 - 10V/ Modbus
 Trycksensor2-300 Pa
 MätområdeMax 1000 Pa
 Omgivningstemperatur0 till +50 ° C.
 Luftfuktighet5 till 95% RH
 ReglerfunktionVAV (Variabelflödesdon)
 ReglerfunktionCAV (Konstantflödesdon)
 Täthetsklass.....klass 2
 Täthetsklass hölje.....klass C enligt EN 12237.

EXEMPEL BESKRIVNINGSTEXT VAV

QJF VARIABELFLÖDESDON

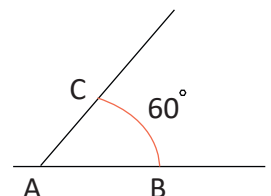
Spjäll ABC-VAV storlek $\varnothing 100$ av ABC Ventilationsprodukter AB fabrikat.
 Min-flöde: 6 l/s Max-flöde: 80 l/s.
 Styrsignal: Modbus
 Ställdon: Belimo.

EXEMPEL BESKRIVNINGSTEXT CAV

QJE KONSTANTFLÖDESDON

Spjäll ABC-CAV storlek $\varnothing 100$ av ABC Ventilationsprodukter AB fabrikat.
 Flöde: 30 l/s.
 Styrsignal: Modbus
 Ställdon: Belimo

Med mätkors förenklar man installationen och minskar mätosäkerheten

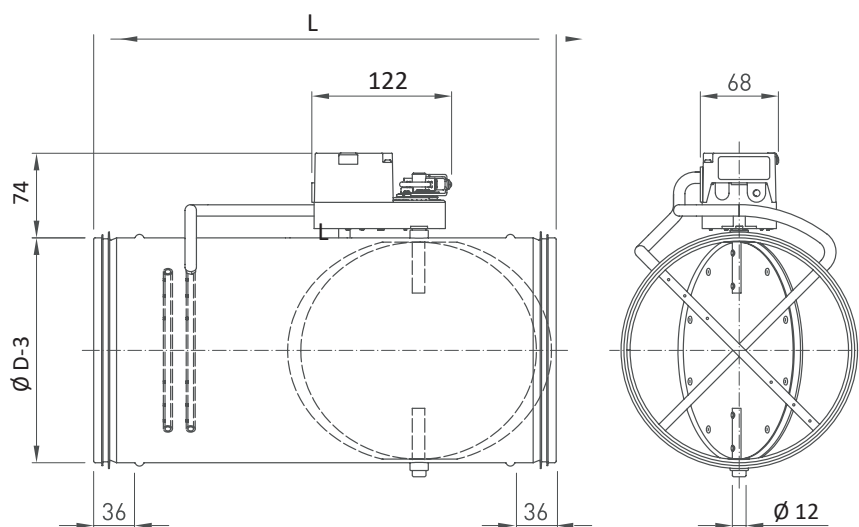


Unikt ovallt spjällblad
 Öppningsvinkel är 60°

Mindre regleringsområde = bättre reglering
 Mindre kraft (mindre ställdon i stora storlekar)
 Mindre ljud (kan eliminera extra ljuddämpare)

STORLEK/MÅTT CIRKULÄRA SPJÄLL

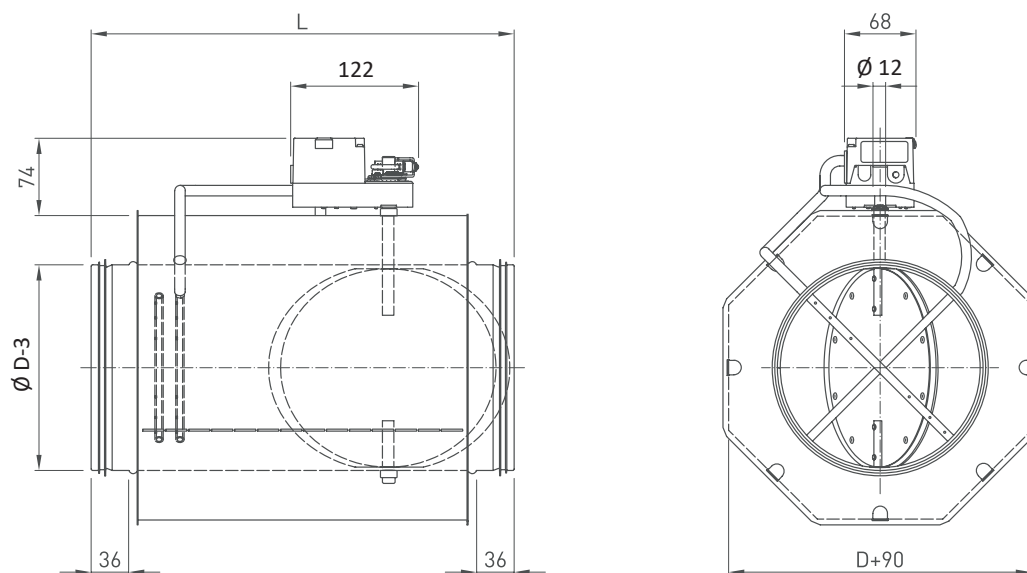
Oisolerat



ABC-VAV Storlek $\varnothing D_n$ Oisolerat	Längd L (mm)	Min flöde l/s	Max flöde l/s
$\varnothing 100$	400	6	80
$\varnothing 125$	400	10	120
$\varnothing 160$	400	16	200
$\varnothing 200$	400	25	310
$\varnothing 250$	600	39	490
$\varnothing 315$	600	62	780
$\varnothing 400$	600	101	1250
$\varnothing 500$	1200	250	3000
$\varnothing 630$	1200	400	5000

Storlek 500 och 630 offereras i rektangulärt utförande med övergång.

Kondensisolerat



STÄLLDON

Typ	Vridmoment	Effektförbrukning	För kabeldimensionering	Vikt
LMV-D3-MP	5Nm	2W	4VA (max- 8A @ 5ms)	≈ 500g
NMW-D3-MP	10Nm	3W	5VA (max- 8A @ 5ms)	≈ 700g
227VM-024-05MB	5Nm	2,5W	4VA	≈ 435g

ABC-VAV

REKTANGULÄRT VARIABEL / KONSTANTFLÖDESDON

ANVÄNDNING

Variabel / konstantflödesdon.

Produkten justerar luftflödet utifrån belastningen i rummet. Luftflödet regleras linjärt mellan min och max efter en 0-10 V signal. Önskat min/max luftflöde programmeras i fabriken, eller läggs in med ett verktyg från Belimo, ZTH-VAV eller med PC Tool. ABC-VAV kan också användas för att växla mellan min/max. Den kan även användas med olika typer av sensorer / regulatorer, timers eller liknande.

ABC-VAV kan även användas som ett konstantflödesdon (CAV). Enheten är då programmerad med minsta luftmängd som önskas och kopplas till driftspänning 24 V (ingen Rumsgivare). Vid lågt kanaltryck öppnas spjället och vid högt kanaltryck stryker spjället för att reglera till ett konstant önskat luftflöde.

UTFÖRANDE

Spjällen finns i både oisolerat och isolerat utförande. Modbus är tillval.

TEKNISKA DATA

MotorBelimo LMV-D3-MP / Gruner
 Driftspänning24 Vac / dc, 50/60 Hz
 Styrsignal0 -10 VDC / 2 - 10V/ Modbus
 Trycksensor2-300 Pa
 MätområdeMax 1000 Pa
 Omgivningstemperatur0 till +50 ° C.
 Luftfuktighet5 till 95% RH
 ReglerfunktionVAV (Variabelflödesdon)
 ReglerfunktionCAV (Konstantflödesdon)
 Täthetsklass.....klass 2
 Täthetsklass hölje.....klass C enligt EN 12237.



EXEMPEL BESKRIVNINGSTEXT VAV QJF VARIABELFLÖDESDON

Spjäll ABC-VAV storlek 200x200 av
 ABC Ventilationsprodukter AB fabrikat.
 Min-flöde: x l/s Max-flöde: x l/s.
 Ställdon: Belimo.
 Styrsignal: Modbus

EXEMPEL BESKRIVNINGSTEXT CAV QJE KONSTANTFLÖDESDON

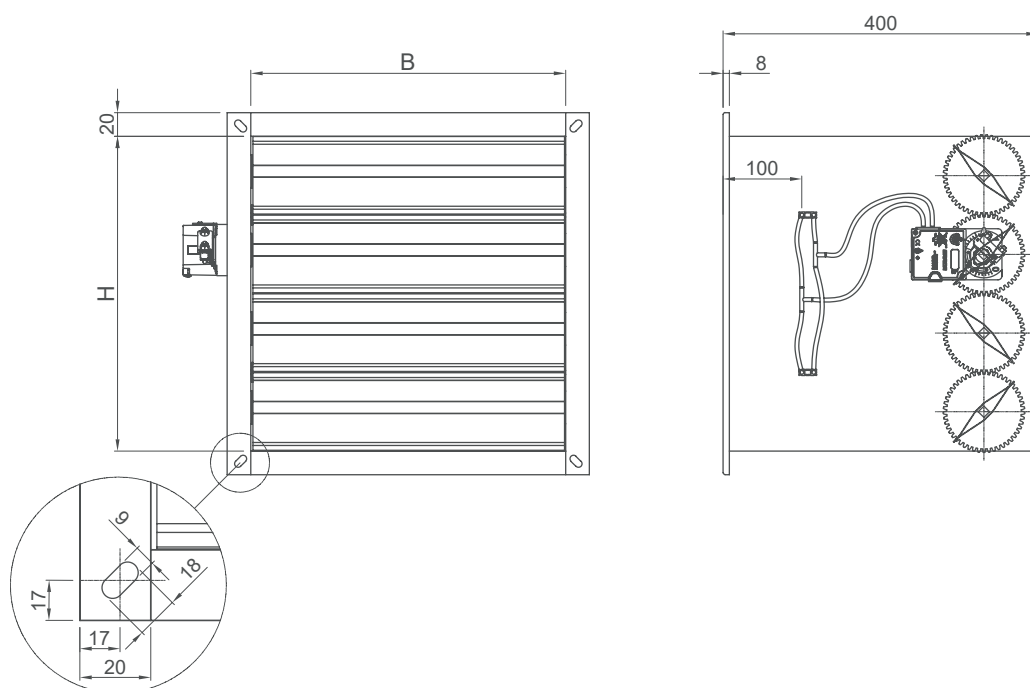
Spjäll ABC-CAV storlek 200x200 av
 ABC Ventilationsprodukter AB fabrikat.
 Flöde: x l/s.
 Ställdon: Belimo.
 Styrsignal: Modbus



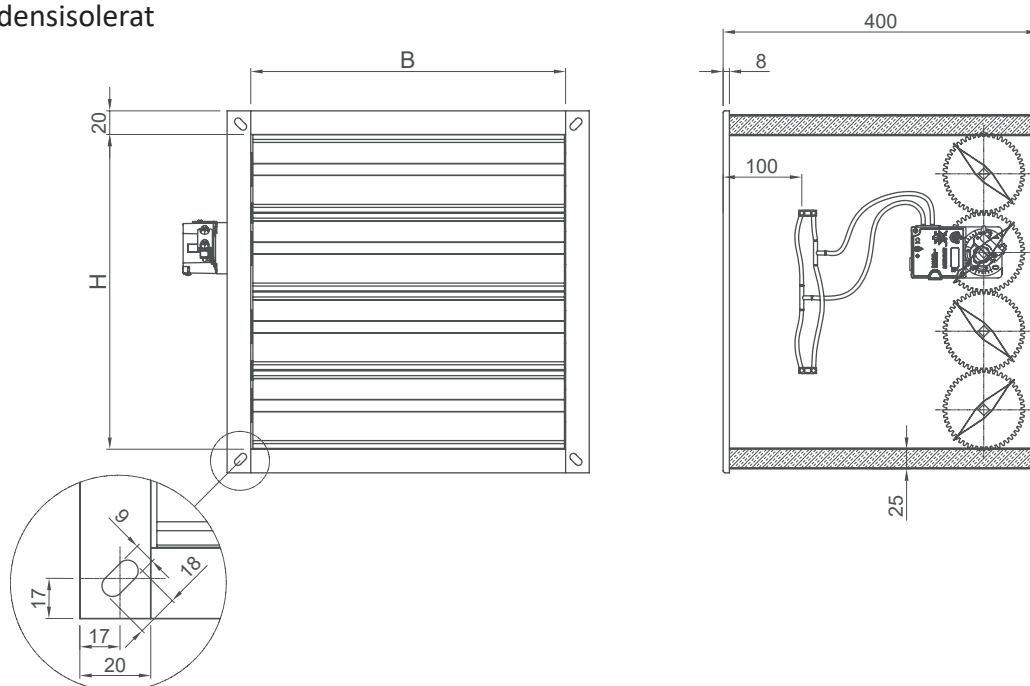
Alternativt
 ställdon Gruner

STORLEK/MÅTT REKTANGULÄRA SPJÄLL

Oisolerat



Kondensisolerat



STÄLLDON

Typ	Vridmoment	Effektförbrukning	För kabeldimensionering	Vikt
LMV-D3-MP	5Nm	2W	4VA (max- 8A @ 5ms)	≈ 500g
NMW-D3-MP	10Nm	3W	5VA (max- 8A @ 5ms)	≈ 700g
227VM-024-05MB	5Nm	2,5W	4VA	≈ 435g

SPJÄLL / VAV

ABC-VAV KONTROLL

System för VAV-Spjäll



ANVÄNDNING

ABC-VAV Kontroll är ett system för VAV spjäll. Med snabbkopplingar kan montören själv ansluta spjäll och givare. Anslut med stickpropp 230 V när anläggningen är klar.

ABC-VAV Kontroll är för anslutning av ABC-VAV spjäll. Tilluft och frånluft kopplas till VAV Kontroll som har inbyggd 24V transformator. Den levereras med 2 x 3 m förlängningskabel. Flera rumsregulatorer kan användas (CO2, temperatur, rörelse). Kablar är numrerade för enkel anslutning.

UTFÖRANDE

ABC-VAV Kontroll med 24V transformator.
2 st. 3 meter förlängningskabel.
1 st. 8 m givarkabel.
230V anslutningskabel med stickpropp.

TILLBEHÖR REGULATOR

- A SENSE VAV CO2 och temperaturregulator för väggmontering
- PIR-TF-550-B Rörelsedetektor för väggmontage
- PIR-TF-25-360 Rörelsedetektor för takmontage
- CTT-W-24/230V Timer 0 - 6 timmar
- VAV Spjäll med snabbkoppling



- Installation med snabbkopplingar.
- Kan anslutas av ventilationsmontör.
- Alla kablar och kontakter medföljer.
- Snabb installation sparar pengar.

ABC-T-SENSE-VAV-D

CO₂, temperatur och RH-regulator



ANVÄNDNING

ABC-T-SENSE-VAV-D är en avancerad och mångsidig 3-i-1 styrning med pekskärm i färg. T-SENSE-VAV-D mäter CO₂-koncentration, temperatur och relativ fuktighet i omgivningsluften. Användning av CO₂-mätning för behovsstyrd ventilation ger en hälsosam, komfortabel och kostnadseffektiv miljö i fastigheten.

UNDERHÅLL

T-SENSE-VAV-D har en växlande reläutgång samt tre separata 0-10V utgångar, varav en är förprogrammerad som kombinerad utgång för CO₂, temperatur och luftfuktighet. Denna kombinerade 0-10V utgången har tre separata p-band (ställbara via pekskärm) för CO₂ (600-900ppm), temperatur (22-23°C) och luftfuktighet (75-85% RH). Även reläutgången kan konfigureras på motsvarande sätt. Via pekskärmen kan funktionen konfigureras, PIN-kodskyddad. T-SENSE-VAV-D har även kommunikation via Modbus eller Bacnet.

EGENSKAPER

- 3 sensorer i en kapsling
- Pekskärm i färg (T-SENSE-VAV-D)
- PIN-kod för konfigurering
- Infraröd CO₂-mätteknik (NDIR)
- Internt separerad mätkammare för fukt och temperatur
- 5 års garanti
- Normalt underhållsfri
- Ger minskade energikostnader vid behovsstyrd ventilation

ABC-PIR-TFT-550-B

Temperaturvakt och till- och fränslagsfördröjning

ANVÄNDNING

ABC-PIR-TFT-550-B rörelsedetektor är en mycket pålitlig detektor av dubbelementtyp. Detektorn är elegant kapslad i en vit kåpa. Linsen har ett tätt täckningsområde i 110° vinkel för att säkert detektera en ständig närvaro. Med beslag MB-99 kan detektorn monteras i tak eller på vägg. Fördröjningstiderna kan inställas med byglar.

TEMPERATURVAKT

På PIR-TFT-550-B finns möjlighet att ställa in hög/låg temperaturbegränsning. Blir rumstemperaturen högre eller lägre än inställt värde aktiveras larmreläet. För att inaktivera temperaturvakten: ta bort temperaturbygeln/byglarna.



ABC-PIR-TF-25-360

Rörelsedetektor för takmontage 360°

ANVÄNDNING

ABC-PIR-TF-25-360 rörelsedetektor är en mycket pålitlig detektor av dubbelementtyp. Detektorn är elegant kapslad i en vit kåpa. Linsen har ett tätt täckningsområde i 360° för att säkert detektera en ständig närvaro. Fördröjningstiderna kan inställas med byglar.





ABC-CTT-W-24/230V

Touch timer för väggmontering

ANVÄNDNING

CTT är en timer med två touchknappar och display för visning av inställd tid, aktuell nedräkning av tid samt inställning av max-tid. CTT kan spänningsmatas med 24V AC/DC eller 230V AC och har ett potentialfritt växlande relä som kan lastas upp till 10 A vid 230V AC.



ABC-ZTH-VAV

Diagnosverktyg för VAV-regulatorer

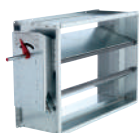
ANVÄNDNING

ZTH-VAV används för inställning av min/max flöden på ställdon.

- Aktuellt luftflöde / tryck
- Börvärde luftflöde / tryck
- Aktuellt differenstryck över mätfläns
- Spjällets mekaniska läge
- Möjlighet att bl.a. ändra q min l/s / q max l/s

ALLMÄNT OM SPJÄLL

Spjäll i ventilationssystem används i huvudsak för styrning av luft för injustering, reglering och avstängning av ventilations och processluft. Kraven på ökad energihushållning och säkerhetsnivåer i samband med brandskydd i ventilationssystem har gjort att betydelsen av spjällfunktioner har ökat. För att optimera funktion, driftsäkerhet och driftsekonomi är det viktigt att välja rätt spjäll i kombination med rätt spjällmotor/ställdon.



KOMFORTSPJÄLL/JALUSISPJÄLL
Används för reglering, avstängning & injustering. Låg ljudalstring



VRIDSPJÄLL/TROTTELSPJÄLL
Används för reglering, avstängning & injustering. Max drifttemperatur 80 °C
Täthetsklass 1,3,4



IRISSPJÄLL
Används för injustering av flöden
Kort bygglängd/Låg ljudalstring



BACKSPJÄLL
Förhindrar luftflöde i fel riktning
min tryck 10 Pa



VAV-SPJÄLL
Justerar luftflödet utefter belastning i rummet
Mät Kors för minskad mätosäkerhet
Finns i cirkulärt & rektangulärt utförande.

VIKTIGT ATT TA HÄNSYN TILL VID SÄKER PROJEKTERING AV SPJÄLL:

- Optimering av spjäll med ställdon
- Tryckklass och täthet över stängt spjällblad
- Energiförlust/värmeläckage
- Ljudalstring
- Drifttemperatur
- Materialval

OPTIMERING AV SPJÄLL MED STÄLLDON

Vid motorisering av spjäll med ställdon är det viktigt att optimera rätt typ av ställdon med hänsyn till vridmoment och önskad funktion för aktuell typ av spjäll. Kraften som krävs för att öppna och stänga en spjällfunktion skiljer sig beroende på olika konstruktioner och driftsfall.

Fabriksmonterade ställdon från spjälltillverkaren skapar förutsättningar för maximal driftsäkerhet och bästa slutresultat.

ENERGIFÖRLUST/VÄRMELÄCKAGE

Energiförlust i form av tryckfall för helt öppna spjäll är i de flesta fall försumbara vid normala lufthastigheter. Vid montage av uteluftspjäll mot kall sida används spjällblad med invändig isolering för att minska energiförluster genom värmeläckage.

LJUDALSTRING

För spjäll med helt öppna spjällblad är egenljudalstring låg och sällan ett problem vid låga lufthastigheter. Vid krav på låg ljudnivå för reglerande och injusteringsspjäll i system för komfortventilation rekommenderar vi att komfortspjäll används då dessa har lägre ljudnivå i reglerande lägen.

DRIFTTEMPERATUR

Komfortspjäll är i allmänhet utförda med spjällblads-tätningar av gummi eller cellplast och lager av nylon. Det är olämpligt att använda när drifttemperaturen överstiger 70°C. I täthetsklass 1 kan spjällen utföras för drifttemperaturen 225°C. Säkerhetsspjäll med svällande grafitpackningar används inte vid högre temperatur än för komfortspjäll då grafitpackningar börjar svälla vid 150°C.

MATERIALVAL

Spjäll i system för komfortventilation utförs som standard i förzinkad stålplåt som uppfyller gällande krav på korrosivitetsskydd för produkter inomhus. För produkter utomhus eller i speciellt utsatta miljöer används vanligen spjäll utförda i aluzink eller rostfritt/syrafast material. I vissa fall finns även möjlighet till lackering av spjäll.

ALLMÄNT OM SPJÄLL

TRYCKKLASS OCH TÄTHET ÖVER STÄNGT SPJÄLLBLAD

Spjäll delas in i olika klasser för täthet och tryck, tryckklass A är vedertaget för komfortventilation och tryckklass B samt C för olika typer av industri och process ventilation. Täthetsklass över stängt spjäll väljs huvudsakligen med hänsyn till olika krav på täthet ur energi och skyddssynpunkt.

Tryckklasser	Högsta tillåtna tryckdifferens över spjällbladet i stängt läge
A	1000 Pa
B	2500 Pa
C	5000 Pa

Täthetsklasser	Användningsområde	Spjällfunktion
0-1	Används då läckluftflödet inte har betydelse från skydds och energisynpunkt.	Injustering, reglering
2	Används då läckluftflödet har betydelse från skydds och energisynpunkt.	Avstängning och reglering
3	Används då läckluftflödet har stor betydelse ur energisynpunkt.	Avstängning och reglering
4	Används då läckluftflödet har mycket stor betydelse för systemfunktioner.	Avstängning

MOTORISERADE SPJÄLL

Spjäll utrustade med fabriksmonterade spjällställdon bidrar på ett utmärkt sätt till varje luftbehandlingsanläggnings goda funktion. Vi kan erbjuda er optimerade spjälllösningar med rätt ställdon till rätt storlek på spjäll.

Fördelar med fabriksmonterade spjällställdon:

- 5 års garanti på fabriksmonterade ställdon.
- Spjällets täthetsklass gäller endast vid fabriksmonterade ställdon.
- Säker funktion
- Enkel projektering
- Bättre arbetsmiljö för installatörer

Du väljer bland de vanligast förekommande motorerna ur vårt standardsortiment.

Välj motorer enligt:

MOTORER MED FJÄDERÅTERGÅNG

Används då säkerhetsfunktion vid spänningsbortfall önskas. Ofta förekommande användningsområde är uteluftspjäll. Motorerna behöver inte återställas när matningsspänningen åter ansluts till motorn.

MOTORER TVÅLÄGES (ON/OFF)

Används då säkerhetsfunktion vid spänningsbortfall inte behövs (motorn stannar vid spänningsbortfall). Ofta förekommande användningsområde är forceringsspjäll och ventilationsaggregat.

REGLERANDE

Används för att reglera flöden vid värme- och/eller kylbehov samt vid komfortventilation.



MagiCAD

ABC Vent har en produktdatabas i MagiCAD.

ÖVERSIKT BRAND

BRAND/BRANDGASSPJÄLL

sida 292-302



ABC-CRS60
EI 60 S



ABC-CR60
EI 60 S



ABC-CR120/ CR2
EI 120 S



ABC-CU2
EI 120 S



CU2 ATEX
EI 120 S



CU2 BATTERI
EI 120 S



ABC-CULT-I
EI 60 S



ABC-CULT 1S
EI 60 S



ABC-SC+60



ABC-SCV+60

BRANDGASSPJÄLL sida 303 TRYCKAVLASTNINGSSPJÄLL sida 304-305 PASSIVT BRANDSKYDD sida 306



ABC-CRE60
Brandgasspjäll



ABC-CRX
Tryckavlastningsspjäll



ABC-SFT
Tryckavlastningsspjäll



ABC-GZ60
Brandavskiljande
överluftsdon

BRANDBACKSPJÄLL

BACKSTRÖMNINGSSKYDD

sida 307-311



ABC-ELDSPJÄLL



ABC-PROTECT 60



ABC-FIREBOX



ABC-SAMLINGSLÅDA
Se sid. 21

STYR- OCH ÖVERVAKNINGSENHETER

sida 312-319



ABC-SUSA



ABC-KSUA



ABC-KSUB



ABC-KSUB LIGHT



ABC-KSUC



ABC-KSUE



ABC-EVC-PY-DA



ABC-UG3-O



ABC-DHD-200



ABC-ABAV-S3
KONTROLLENHET



ABC-KOPPLINGSBOX

TILLBEHÖR

sida 319



ABC-EASY KAP
MONTERINGSRAM

RÖKKONTROLL

sida 322



ABC-VRE



ABC-VU120



ABC-MARKAGE



ABC-AVANTAGE ME



ABC-KAMOUFLAGE

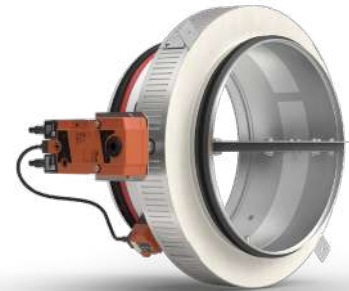
ABC-CRS60

BRAND/BRANDGASSPJÄLL



NYHET

Finns nu även med reglerande ställdon!



ABC-CRS60 BFLT24-SR

ANVÄNDNING

Brandspjäll CRS60 svarar mot brandklass upp till EI 60 S enligt EN1366-2 (300Pa). Spjället monteras i ventilationskanaler som genombryter bjälklag av betong eller lättbetong samt väggar av betong, lättbetong, tegel eller gipsskivor på stålregelstomme. Brandprovningar är utförda enligt 1366-2.

UTFÖRANDE

Spjället är tillverkat i galvaniserad stålplåt och spjällbladet är tillverkat i eldfast material. Säkerhetsställdon One eller Belimo. Standardfunktioner för ställdon: Möjlighet till manuell styrning, integrerade lägesbrytare och motorstyrd återställning. Finns även med reglerande ställdon.

BRANDTEKNISK KLASST:

EI 60 S

STORLEK

Med fabriksmonterat 24V säkerhetsställdon.

Storlek ABC-CRS60 Ø d	100	125	160	200	250	315	400	500	630
-----------------------	-----	-----	-----	-----	-----	-----	-----	-----	-----

MOTORALTERNATIV

ONE
BELIMO

LUFTTÄTHET SPJÄLLHUS

Spjällen är utförda för täthetsklass C.

EXEMPEL BESKRIVNINGSTEXT

VVS AMA
QJC.2

CE-/P-märkt motorstyrt brandspjäll CRS60 av ABC Ventilationsprodukter AB fabrikat. Brandteknisk klass: EI 60 S. Tryckklass: C. Kompletterad med styrutrustning.
1 Brandspjäll CRS60 storlek 315-24V
1 Rökdetektor UNIGUARD UG30
1 Styr och övervakningsenhet SUSa



TILLBEHÖR



ABC-SUSA



ABC-KOPPLINGSBOX



ABC-KSUA



ABC-KSUB



ABC-KSUB LIGHT



ABC-KSUC



ABC-KSUE



0749

ABC-CR60

BRAND/BRANDGASSPJÄLL



ANVÄNDNING

Brandspjäll CR60 svarar mot brandklass upp till EI 90 S enligt EN1366-2 (500Pa). Spjället monteras i ventilationskanaler som genombryter bjälklag av betong eller lättbetong samt väggar av betong, lättbetong, tegel eller gipsskivor på stålregelstomme. Brandprovningar är utförda enligt 1366-2.

UTFÖRANDE

Spjället är tillverkat i galvaniserad stålplåt och spjällbladet är tillverkat i eldfast material. Säkerhetsställdon Belimo. Standardfunktioner för ställdon: Möjlighet till manuell styrning, integrerade lägesbrytare och motorstyrd återställning.

BRANDTEKNISK KLASS:

EI 60 S till EI 90 S

STORLEK

Med fabriksmonterat 24V säkerhetsställdon.

Storlek ABC-CR60 Ø d	100	125	160	200	250	315
----------------------	-----	-----	-----	-----	-----	-----

MOTORALTERNATIV

ONE
BELIMO
MFUS

LUFTTÄTHET SPJÄLLHUS

Spjällen är utförda för täthetsklass C.

EXEMPEL BESKRIVNINGSTEXT

VVS AMA
QJC.2

CE-/P-märkt motorstyrt brandspjäll CR60 av ABC Ventilationsprodukter AB fabrikat. Brandteknisk klass: EI 60 S. Tryckklass: C. Komplet med styrutrustning.
1 Brandspjäll CR60 storlek 315-24V
1 Rökdetektor UNIGUARD UG30
1 Styr och övervakningsenhet SUSA

TILLBEHÖR



ABC-SUSA



ABC-KOPPLINGSBOX



ABC-UL
Inspektionsöppning



ABC-KSUA



ABC-KSUB



ABC-KSUB LIGHT



ABC-KSUC



ABC-KSUE



0749

ABC-CR120

BRAND/BRANDGASSPJÄLL



ANVÄNDNING

Brandspjäll ABC-CR120 svarar mot brandklass upp till EI 120 S enligt EN1366-2 (500Pa). Spjället monteras i ventilationskanaler som genombryter bjälklag av betong eller lättbetong samt väggar av betong, lättbetong, tegel eller gipsskivor på stålregelstomme. Brandprovningar är utförda enligt 1366-2.

UTFÖRANDE

Spjället är tillverkat i galvaniserad stålplåt och spjällbladet är tillverkat i eldfast material. Säkerhetsställdon Belimo, möjlighet till manuell styrning, integrerade lägesbrytare, motorstyrd återställning.

BRANDTEKNISK KLAAS:

EI 60 S till EI 120 S

STORLEK

Med fabriksmonterat 24V säkerhetsställdon.

MOTORALTERNATIV

ONE
BELIMO
MFUS

LUFTTÄTHET SPJÄLLHUS

Spjällen är utförda för täthetsklass C.

EXEMPEL BESKRIVNINGSTEXT

VVS AMA
QJC.2

CE-/P-märkt motorstyrt brandspjäll ABC-CR120 av ABC Ventilationsprodukter AB fabrikat.

Brandteknisk klass: EI 120 S. Tryckklass: C
Komplett med styrutrustning.

1 Brandspjäll CR120 storlek 315-24V

1 Rökdetektor UNIGUARD UG30

1 Styr och övervakningsenhet SUSa

	STORLEK ABC-CR120					STORLEK ABC-CR2			
ABC-CR120/CR2 Ø	100	125	160	200	250	315	400	500	630

TILLBEHÖR



ABC-SUSA



ABC-KOPPLINGSBOX



ABC-UL
Inspektionsöppning



ABC-KSUA



ABC-KSUB



ABC-KSUB LIGHT



ABC-KSUC

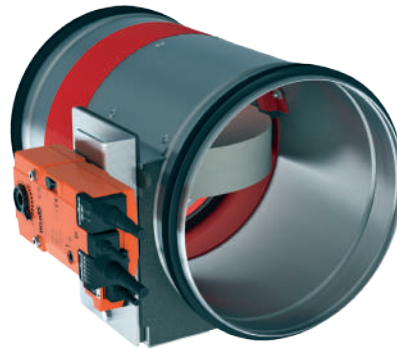


ABC-KSUE



ABC-CR2

BRAND/BRANDGASSPJÄLL



ANVÄNDNING

Brandspjäll ABC-CR2 svarar mot brandklass upp till EI 120 S enligt EN1366-2 (500Pa). Spjället monteras i ventilationskanaler som genombryter bjälklag av betong eller lättbetong samt väggar av betong, lättbetong, tegel eller gipsskivor på stålregelstomme. Brandprovningar är utförda enligt 1366-2.

UTFÖRANDE

Spjället är tillverkat i galvaniserad stålplåt och spjällbladet är tillverkat i eldfast material. Säkerhetsställdon Belimo, möjlighet till manuell styrning, integrerade lägesbrytare, motorstyrd återställning.

BRANDTEKNISK KLASS:

EI 60 S till EI 120 S

STORLEK

Med fabriksmonterat 24V säkerhetsställdon.

MOTORALTERNATIV

ONE
BELIMO
CFTH

LUFTTÄTHET SPJÄLLHUS

Spjällen är utförda för täthetsklass B.

EXEMPEL BESKRIVNINGSTEXT

VVS AMA
QJC.2

CE-/P-märkt motorstyrt brandspjäll ABC-CR2 av ABC Ventilationsprodukter AB fabrikat.

Brandteknisk klass: EI 120 S. Tryckklass: B
Komplett med styrutrustning.

1 Brandspjäll CR2 storlek 400-24V

1 Rökdetektor UNIGUARD UG30

1 Styr och övervakningsenhet SUSa

	STORLEK ABC-CR120					STORLEK ABC-CR2			
ABC-CR120/CR2 Ø	100	125	160	200	250	315	400	500	630

TILLBEHÖR



ABC-SUSA



ABC-KOPPLINGSBOX



ABC-UL
Inspektionsöppning



ABC-KSUA



ABC-KSUB



ABC-KSUB LIGHT



ABC-KSUC

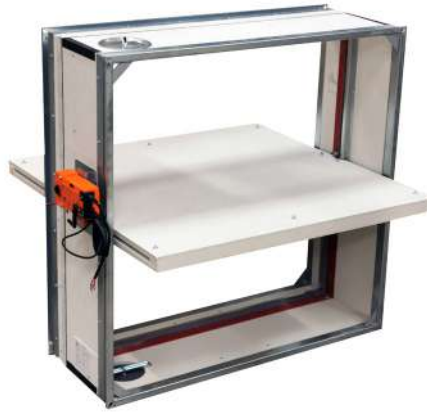


ABC-KSUE



ABC-CU2

BRAND/BRANDGASSPJÄLL



Tänk på att
bladet kan gå
utanför höljet.

ANVÄNDNING

Brandspjäll CU2 svarar mot brandklass upp till EI 120 S enligt EN1366-2 (500Pa). Spjället monteras i ventilationskanaler som genombryter bjälklag av betong eller lättbetong samt väggar av betong, lättbetong, tegel eller gipsskivor på stålregelstomme. Brandprovningar är utförda enligt 1366-2.

UTFÖRANDE

Spjällhuset och spjällbladet är tillverkat i eldfast material. Alla anslutningsflänsar är tillverkade i galvaniserat stål. Levereras för gejdanslutning PG20 standard. Säkerhetsställdon Belimo. CU2 har även förmonterade inspektionsluckor för enklare underhåll.

BRANDTEKNISK KLASS:

EI 60 S till EI 120 S

STORLEK

Finns i storlekarna från 200x200 - 1500x1000mm

MOTORALTERNATIV

ONE
BELIMO
CFTH

LUFTTÄTHET SPJÄLLHUS

Spjällen är utförda för täthetsklass B. Täthetsklass C kan fås på begäran.

TILLVAL UTFÖRANDE

PG30
TRS trådnätsgaller
Anslut/förlängningsstos cirkulär
Anslut/förlängningsstos rektangulär
Se produktblad för fler tillval.

EXEMPEL BESKRIVNINGSTEXT

VVS AMA
QJC.2

CE-/P-märkt motorstyrt brandspjäll ABC-CU2 av ABC Ventilationsprodukter AB fabrikat. Brandteknisk klass: EI 60 S. Tryckklass: C. Kompletterad med styrutrustning.
1 Brandspjäll CU2 storlek 400x400-24V
1 Rökdetektor UNIGUARD UG30
1 Styr och övervakningsenhet SUSA

TILLBEHÖR



ABC-SUSA



ABC-KOPPLINGSBOX



ABC-KSUA



ABC-KSUB



ABC-KSUB LIGHT



ABC-KSUC



ABC-KSUE



ABC-CU2 ATEX

EXPLOSIONSSKYDDAT BRAND/BRANDGASSPJÄLL



ANVÄNDNING

Det rektangulära brandspjället ABC-CU2 ATEX är ett explosionsskyddat brandspjäll för användning i EEx-zoner 1,2 (gas) och 21,22 (damm).

Certifierat enligt:

EN 1127-1: 2011

EN 13463-1: 2009

ATEX certifikat TÜV 14 ATEX 7540 X

UTFÖRANDE

Spjällhuset och spjällbladet är tillverkat i eldfast material. Alla anslutningsflänsar är tillverkade i galvaniserat stål. Levereras för gejdanslutning PG20 och ekvipotential anslutning.

Säkerhetsställdon:

Rotork-Schischek

- RMEXT (zon 2,2)

- EMEXT (zon 1,2, 21,22)

BRANDTEKNISK KLASS:

EI 60 S till EI 120 S

STORLEK

Finns i storlekarna från 200x200 - 1500x1000mm

MOTORALTERNATIV

ONE

BELIMO

CFTH

LUFTTÄTHET SPJÄLLHUS

Spjällen är utförda för täthetsklass B.

Täthetsklass C kan fås på begäran.

TILLVAL UTFÖRANDE

Anslut/förlängningsstos cirkulär

Anslut/förlängningsstos rektangulär

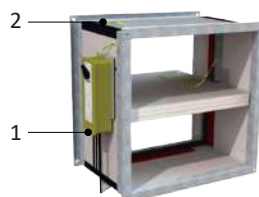
EXEMPEL BESKRIVNINGSTEXT

VVS AMA

QJC.2

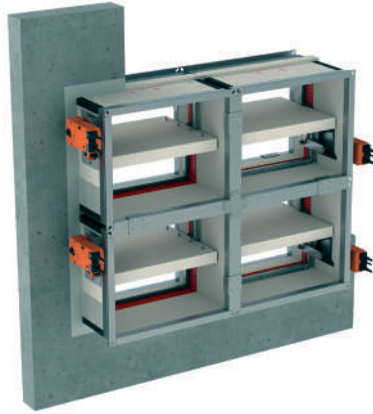
CE-märkt motorstyrt brandspjäll ABC-CU2 ATEX EMEXT 24 V EQ av ABC Ventilationsprodukter AB fabrikat. Brandteknisk klass: EI 120 S. ATEX certifikat TÜV 14 ATEX 7540 X

1. explosionssäkert ställdon
2. ekvipotential anslutning



ABC-CU2 BATTERI

BRAND/BRANDGASSPJÄLL



ANVÄNDNING

ABC-CU2 Batteri är en sammansättning av upp till fyra CU2 spjäll och är den idealiska lösningen för installationer med stora dimensioner.

BRANDTEKNISK KLASS:

EI 120 S

Testad enligt den europeiska standarden EN 1366-2 på 500 Pa

STORLEK

Max storlek är 3050 x 1650 mm.

Max storlek på individuella spjäll är 1500 x 800.

LUFTTÄTHET SPJÄLLHUS

Spjällen är utförda för täthetsklass B.

Täthetsklass C kan fås på begäran.

MOTORALTERNATIV

ONE

BELIMO

CFTH

EXEMPEL BESKRIVNINGSTEXT

VVS AMA

QJC.2

CE-/P-märkt motorstyrt brandspjäll CU2 Batteri av ABC Ventilationsprodukter AB fabrikat.

Brandteknisk klass: EI 120 S. Tryckklass: B

Komplett med styrutrustning.

1 Rökdetektor UNIGUARD UG30

1 Styr och övervakningsenhet SUSAs

ABC-CULT-I

BRAND/BRANDGASSPJÄLL



Tänk på att
bladet kan gå
utanför höljet.

ANVÄNDNING

Brandspjäll ABC-CULT-I svarar mot brandklass upp till EI 120 S enligt EN1366-2. Spjället monteras i ventilationskanaler som genombryter bjälklag av betong eller lättbetong samt väggar av betong, lättbetong, tegel eller gipsskivor på stålregelstomme.

UTFÖRANDE

Spjällbladet är tillverkat i eldfast material. Spjällhuset och alla anslutningsflänsar är tillverkade i förzinkat. Levereras för gejdanslutning PG20. Säkerhetsställdon Belimo. CULT-I har även förmonterade inspektionsluckor för enklare underhåll.

BRANDTEKNISK KLASS:

EI 60 S till EI 120 S
Brandprovningar är utförda enligt 1366-2.

STORLEK

Finns i storlekarna från 200x100 - 800x600mm

MOTORALTERNATIV

ONE
BELIMO
MFUS

LUFTTÄTHET SPJÄLLHUS

Spjällen är utförda för täthetsklass C.

EXEMPEL BESKRIVNINGSTEXT

VVS AMA
QJC.2

CE-/P-märkt motorstyrt brandspjäll CULT-I av ABC Ventilationsprodukter AB fabrikat. Brandteknisk klass: EI 60 S. Tryckklass: C. Kompletterad med styrutrustning.
1 Brandspjäll CULT-I storlek 400x400-24V
1 Rökdetektor UNIGUARD UG30
1 Styr och övervakningsenhet SUSa

TILLBEHÖR



ABC-SUSA



ABC-KOPPLINGSBOX



ABC-KSUA



ABC-KSUB



ABC-KSUB LIGHT



ABC-KSUC



ABC-KSUE



0749

ABC-CULT 1S

BRAND/BRANDGASSPJÄLL



Ingen
efterlagning!

ANVÄNDNING

Brandspjäll CULT 1S svarar mot brandklass upp till EI 120 S enligt EN1366-2. CULT 1S är ett rektangulärt spjäll för väggmontering och kräver ingen efterlagning. Spjället monteras i väggar av betong, lättbetong, tegel eller gipsskivor på stålregelstomme.

UTFÖRANDE

Spjällbladet är tillverkat i eldfast material. Spjällhuset och alla anslutningsflänsar är tillverkade i förzinkat. Levereras för gejdanslutning. Säkerhetsställdon Belimo. CULT-1S har även förmonterade inspektionsluckor för enklare underhåll.

BRANDTEKNISK KLAASS:

EI 90 S till 120 S
Brandprovningar är utförda enligt 1366-2.

STORLEK

Finns i storlekarna från 200x100 - 800x600mm

LUFTTÄTHET SPJÄLLHUS

Spjällen är utförda för täthetsklass C.

MOTORALTERNATIV

ONE
BELIMO
MFUS

EXEMPEL BESKRIVNINGSTEXT

VVS AMA
QJC.2

CE-/P-märkt motorstyrt brandspjäll CULT 1S av ABC Ventilationsprodukter AB fabrikat. Brandteknisk klass: EI 120 S. Tryckklass: C. Kompletterad med styrutrustning.
1 Brandspjäll CULT storlek 400x400-24V
1 Rökdetektor UNIGUARD UG30
1 Styr och övervakningsenhet SUSAS

TILLBEHÖR



ABC-SUSA



ABC-KOPPLINGSBOX



ABC-KSUA



ABC-KSUB



ABC-KSUB LIGHT



ABC-KSUC



ABC-KSUE

ABC-SC+60

BRANDSPJÄLL MED SMÄLTSÄKRING



Kan monteras med smältsäkring placerad i båda riktningar.

ANVÄNDNING

Cirkulärt brandspjäll med smältsäkring för installation i ventilationskanal som passerar genom ett byggelement med syftet att förhindra brand/brandgasspridning. ABC-SC+60 hålls i öppet läge med hjälp av en smältsäkring. När temperaturen i kanalen överstiger 72°C löser smältsäkringen ut och spjällbladen stängs automatiskt. Två låsbleck håller spjällbladen stängda i dess säkerhetsposition vilket förhindrar spridning av brand. För övervakning av ABC-SC+60 kan ABC-KSUC och FCU användas för indikering av stängt läge. Det finns möjlighet att koppla 16 st ABC-SC+60 till ABC-KSUC.

UTFÖRANDE

Cirkulärt spjäll utfört i stålplåt med brandsvällande list runt tunneln.
Gummiringstättning.
Smältsäkring 72°C.

BRANDTEKNISK KLASSTYP BRANDBACKSPJÄLL:

EI 60 S

Brandprovningar är utförda enligt 1366-2.

TILLBEHÖR



ABC-KSUC
Styr och övervakningsenhet

Ändlägesbrytare FCU:

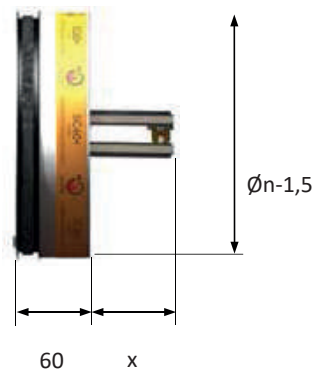
En ändlägesbrytare kan monteras direkt på metallkroppen. Ändamålet är att fastställa det cirkulära brandbackspjällets position från distans.

EXEMPEL BESKRIVNINGSTEXT

VVS AMA

QJC.8

Brandspjäll med smältsäkring SC+60 av ABC Ventilationsprodukter AB fabrikat. Storlek 125. Brandteknisk klass: EI 60S. Utlösning via en smältsäkring 72°C



MÅTT

Storlek Ø d ABC-SC+60	x
100	18
125	31
160	49
200	69



ABC-SCV+60

BRANDSPJÄLL MED SMÄLTSÄKRING



ANVÄNDNING

Cirkulärt brandspjäll med smältsäkring utförd med kontrollventil för installation i ventilationskanal som passerar genom ett byggelement med syftet att förhindra brand/brandgasspridning. För montering i betongvägg, betonggolv och lättvägg (vägg av gipsskivor med stålreglar).

UTFÖRANDE

Cirkulärt spjäll utfört i stålplåt med brandsvällande list runt tunneln. ABC-SCV+60 hålls i öppet läge med hjälp av en smältsäkring. När temperaturen i kanalen överstiger 72°C löser smältsäkringen ut och spjällbladen stängs automatiskt. Två låsbleck håller spjällbladen stängda i dess säkerhetsposition vilket förhindrar spridning av brand/brandgaser 72°C.

Gummiringstättning.
Smältsäkring 72°C.
Kontrollventil.

BRANDTEKNISK KLASS BRANDBACKSPJÄLL:
EI 60 S
Brandprovningar är utförda enligt 1366-2.

TILLBEHÖR

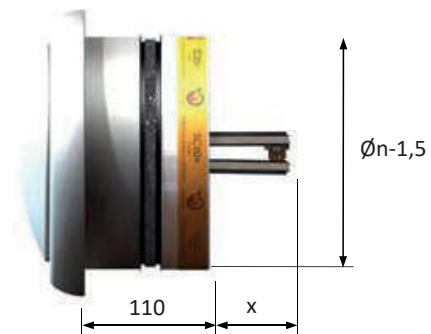


Ändlägesbrytare FCU:

En ändlägesbrytare kan monteras direkt på metallkroppen. Ändamålet är att fastställa det cirkulära brandbackspjällets position från distans.

EXEMPEL BESKRIVNINGSTEXT

VVS AMA
QJC.8
Brandspjäll med smältsäkring SCV+60 av ABC Ventilationsprodukter AB fabrikat. Storlek 125. Brandteknisk klass: EI 60S. Utlösning via en smältsäkring 72°C



MÅTT

Storlek Ø d ABC-SCV+60	x
100	18
125	31
160	49
200	69

ABC-CRE60

BRANDGASSPJÄLL



ANVÄNDNING

Brandgasspjäll ABC-CRE60 svarar mot brandklass upp till E 60 S enligt EN1366-2 (300Pa). Spjället monteras i ventilationskanaler som genombryter bjälklag av betong eller lättbetong samt väggar av betong, lättbetong, tegel eller gipsskivor på stålregelstomme. Brandprovningar är utförda enligt 1366-2.

UTFÖRANDE

Spjället är tillverkat i galvaniserad stålplåt. Säkerhetsställdon ONE, monterat på en förhöjd motorhylla för att underlätta isolering. Möjlighet till manuell styrning, integrerade lägesbrytare, motorstyrd återställning.

BRANDTEKNISK KLASS:

E 60 (Ve Ho i ↔ o) S

STORLEK

Med fabriksmonterat 24V säkerhetsställdon.

ABC-CRE 60	100	125	160	200	250	315	400	500	630
------------	-----	-----	-----	-----	-----	-----	-----	-----	-----

LUFTTÄTHET SPJÄLLHUS

Spjällen är utförda för täthetsklass C.

MOTORALTERNATIV

ONE

BELIMO

EXEMPEL BESKRIVNINGSTEXT

VVS AMA

QJC.1

CE-/P-märkt motorstyrt brandspjäll ABC-CRE60 av ABC Ventilationsprodukter AB fabrikat. Brandteknisk klass: E 60 S. Spjällhus täthetsklass C. P-märkt.

TILLBEHÖR



ABC-SUSA



ABC-KOPPLINGSBOX



ABC-KSUA



ABC-KSUB



ABC-KSUB LIGHT



ABC-KSUC



ABC-KSUE



0749



ABC-CRX

TRYCKAVLASTNINGSSPJÄLL



ANVÄNDNING

Tryckavlastningsspjäll för exempelvis by-pass funktion.

UTFÖRANDE

Tillverkas i förzinkat. ABC-CRX levereras med fabriksmonterade 24 V alternativt 230 V säkerhetsställdon med inbyggda signalkontakter för indikation av spjällbladets läge. Försedd med lägesvisare och graderad skalskiva. Levereras för nippelanslutning.

DRIFTTRYCK

Max 2500 Pa i differenstryck över stängt spjäll.

SÄKERHETSLÄGE

Öppet

TÄTHETSKLASS ENLIGT VVS-AMA

Klass 3.

STORLEK

Med fabriksmonterat 24V säkerhetsställdon.

ABC-CRX	100	125	160	200	250	315	400	500	630
---------	-----	-----	-----	-----	-----	-----	-----	-----	-----

TILLBEHÖR



ABC-SUSA



ABC-EVC-PY-DA



ABC-UG3



ABC-ABAV-S3



ABC-KOPPLINGSBOX

EXEMPEL BESKRIVNINGSTEXT

VVS AMA

QJD.1

Tryckavlastningsspjäll ABC-CRX av ABC Ventilationsprodukter AB fabrikat. Tryckklass B Spjällhus i täthetsklass C. Utförd i förzinkat. Tryckavlastningsspjäll CRX storlek 315-24V.

ABC-SFT

TRYCKAVLASTNINGSSPJÄLL



Ange alltid
spjällmått
bredd x höjd

ANVÄNDNING

Tryckavlastningsspjäll för exempelvis by-pass funktion.

UTFÖRANDE

Tillverkas i förzinkat för korrosivitetsklass C3. ABC-SFT levereras med fabriksmonterade 24 V alternativt 230 V säkerhetsställdon med inbyggda signalkontakter för indikation av spjällbladets läge. Försedd med lägesvisare och graderad skalskiva. Levereras för gejdanslutning men kan även utföras med flänskant som tillbehör.

TÄTHETSKLASS ENLIGT VVS-AMA

Klass 3.

DRIFTRYCK

Max 2500 Pa i differenstryck över stängt spjäll. Spjällen är utförda för tryckklass B.

STORLEK

Finns i storlekar upp till två kvadratmeter och med en maxhöjd på 2000 mm.

EXEMPEL BESKRIVNINGSTEXT

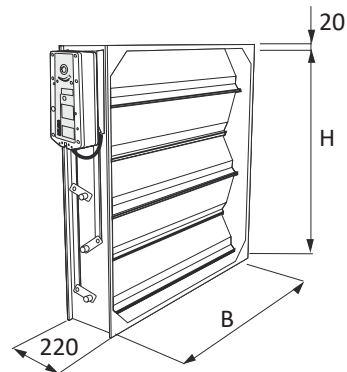
VVS AMA

QJD.1

Tryckavlastningsspjäll ABC-SFT av ABC Ventilationsprodukter AB fabrikat. Tryckklass B. Täthetsklass 3. Utförd i förzinkat.

Korrosivitetsklass C3.

ABC-SFT. Storlek 600x600-24V



TILLBEHÖR

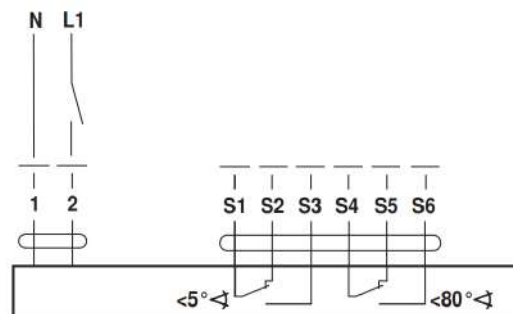


ABC-SUSA



ABC-KOPPLINGSBOX

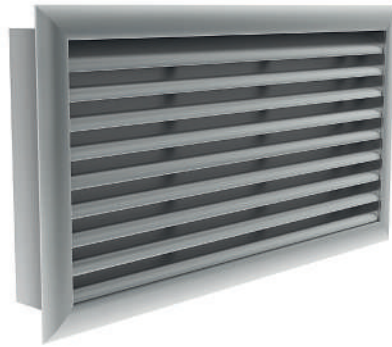
KOPPLINGSSCHEMA



BRANDSKYDD

ABC-GZ60

BRANDAVSKILJANDE ÖVERLUFTSDON



ANVÄNDNING

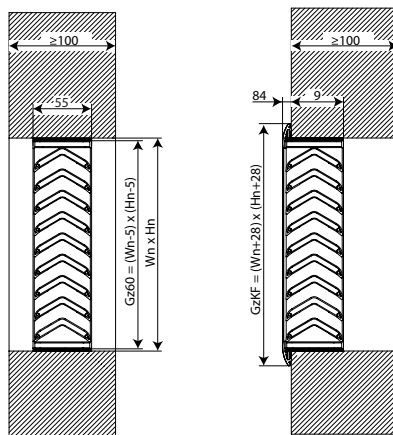
Rektangulärt brandbeständigt galler för montering i vägg/tak/golv och dörrar.

UTFÖRANDE

ABC-GZ60 har ett brandmotstånd upp till 60 minuter. GZ60 finns i 3 RAL färger och är tillverkat i plast. Kan användas som överluftsdon, observera dock att gallret inte förhindrar spridning av kalla brandgaser. Testad enligt EN 1634-1, EN 1364-1 och EN 1364-2 och tryckuppbyggnaden i testförfarandet är mellan -7 Pa + 10 Pa.

EXEMPEL BESKRIVNINGSTEXT

VVS AMA
Brandavskiljande överluftsdon ABC-GZ60 av ABC Ventilationsprodukter AB fabrikat.



*Insynsskyddad
lamellutformning*

ABC-ELDSPJÄLL

BRANDBACKSPJÄLL



ANVÄNDNING

Framtaget för att hindra brandspridning vid kokkärlsbrand på köksspis.

EXEMPEL BESKRIVNINGSTEXT

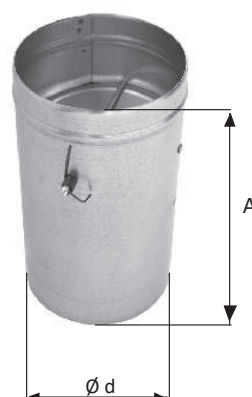
ABC-Eldspjäll av ABC Ventilationsprodukter AB fabrikat. Storlek 125.

UTFÖRANDE

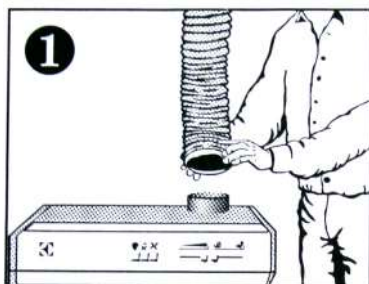
Eldspjället monteras mellan köksfläkten och imkanalens anslutnings slang. Vid spisbrand stängs spjället automatiskt vid öppen låga eller om temperaturen överstiger 72°C och förhindrar att branden sprider sig. ELDSPJÄLLET passar till de flesta köksfläktar på marknaden och är ett bra komplement till brandvarnare.

MÅTT

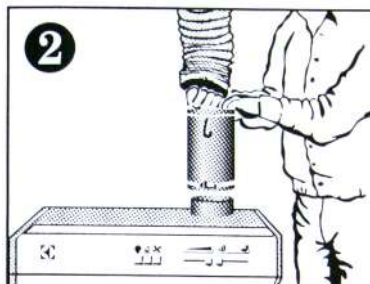
Storlek Ø D ABC-ELDSPJÄLL	A mm
125	220
160	220



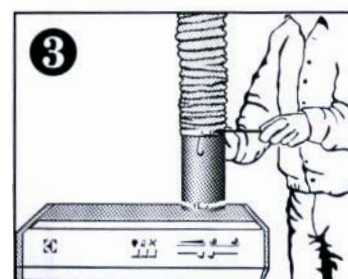
MONTAGE



Lossa befintlig anslutnings slang från köksfläkten.



Montera Eldspjället på köksfläktens stös, med Eldspjällets rundade kant uppåt, och drag fast klämman.



Montera slangens på Eldspjället och drag fast klämman. Vid behov kan slangens längd kortas.

ABC-PROTECT 60

SJÄLVVERKANDE BACKSTRÖMNINGSSKYDD MED BRANDSPJÄLL

ANVÄNDNING

Självverkande brandspjäll med backströmningsskydd. Protect 60 förhindrar spridning av brandgaser i ventilationssystem av FT(X) i byggnader som projekterats med skyddsanordning för fläktar i drift vid brand.

FUNKTION

Protect 60 med dubbel säkerhet – Är helt självverkande och stänger vid uteblivet normalflöde (eller brandtryck) i kanal och 72grader. Vid brandutveckling i en brandcell ökar brandtrycket i rummet.

När brandtrycket i rummet är lika med eller överstiger trycket i kanalen stänger backströmningsskyddet. Med en temperaturökningen som överstiger 72°C stänger även brandspjället. Brandspjället är utrustat med grafittätningar som expanderar vid temperaturstegring vilket gör Protect 60 gastätt även för heta gaser. Stängningstid från utlöst temperatursensor är < 1 sekund för brandspjället.

Konstruktionen gör att spjället håller gastätt även om fläkten är avstängd.

UTFÖRANDE

ABC Protect 60 finns i fyra utföranden och är avsedd för installation i ventilationskanal eller fördelning/ samlingslåda. Montering kan ske både vertikalt och horisontellt, med eller utan inspektionslucka för kanal eller väggmontage. Kanalhus med inmonterade backströmningsskydd och brandspjäll.

Utfört i förzinkad stålplåt/ Promatec.

TESTER

Protect 60 är testat enligt följande standarder och metoder:

- SS-EN 1751:1998 för bestämning av täthet/tryckklass
- ISO 5135 samt ISO 3741:2010 för bestämning av redovisade ljud och tryckfallsdata
- Brandberäkning utförd av Certifierad brandkonsult enligt vedertagna beräkningsunderlag och standardbrandkurvor i enlighet med Boverkets författningsbeskrivning BFS 2013:12 BBRAD 3
- Stresstest av backströmningsskydd > 10 000 cykler enligt fläktar i drift metod.
- Momentprov för backströmningsskydd
- EN 1366-2 för bestämning av brandteknisk klass på brandspjället, Brandspjället aktiveras inom 60 sekunder från start av brandtest och stängningstiden är < 1 sekund från utlöst smältbleck. Standardbrandkurva ISO 834 (945°C vid 60 minuter)

Stänger vid
0-tryck!



KLASSIFICERING

- Täthetsklass 2 enligt VVS AMA
- Tryckklass B (2 500 Pa)
- Uppfyller kraven för skydds nivå 1 enligt BBRAD 3

BRANDTEKNISK KLASSTYP BRANDSPJÄLL:

EI60 (ve, ho i ◀▶ o) S enligt EN1366-2 (Förhöjd täthet för kalla och varma gaser - avser brandspjäll)

EXEMPEL BESKRIVNINGSTEXT

QJC.12 Självverkande brandspjäll med backströmningsskydd.

Brandspjäll med backströmningsskydd för montering i kanalsystem. Brandteknisk klass brandspjäll EI60S ABC-PROTECT 60-1, Kanalmontage med inspektionslucka. Storlek: 125

TILLBEHÖR



ABC-Firebox



ABC-Samlingslåda

MÅTT/UTFÖRANDE

PROTECT 60-1

Avsedd för montage mot nya eller befintliga kanalsystem med en lucka som underlättar underhållskontroll.

Protect 60 - 1	100*	125	160	200
TL	394	350	350	480
ML	40	40	40	40

* Storlek 100 är storlek $\varnothing 125$ med 2 reduktioner till nippelmått $\varnothing 100$. Längden med nippelanslutningar är 474 mm

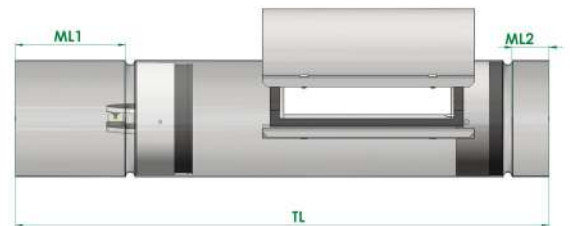


PROTECT 60-2

Avsedd för montage i vägg, golv eller bjälklag. Utförs med en lucka och en längre muffanslutning. Muff längd 120 mm är anpassad till väggar med brandteknisk klass EI 60.

Protect 60 - 2	100*	125	160	200
TL	474	430	430	560
ML1	120	120	120	120
ML2	40	40	40	40

* Storlek 100 är storlek $\varnothing 125$ med 2 reduktioner till nippelmått $\varnothing 100$. Längden med nippelanslutningar är 554 mm

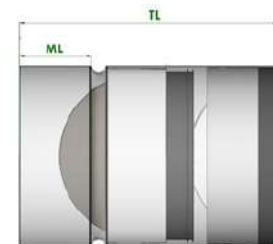
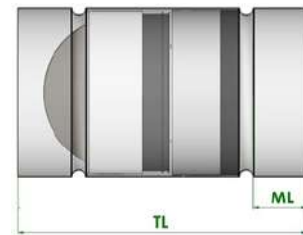


PROTECT 60-3

Avsedd för montage mot befintlig kanal med begränsat utrymme. Den skall monteras med skarvsvep för att möjliggöra underhållskontroll. Utförs med muffanslutning.

Protect 60 - 3	100	125	160	200
TL	244	205	230	280
ML	40	40	40	40

* Storlek 100 är storlek $\varnothing 125$ med 2 reduktioner till nippelmått $\varnothing 100$. Längden med nippelanslutningar är 324 mm.



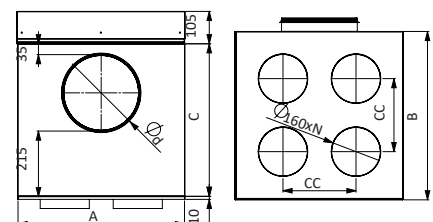
PROTECT 60-4

Avsedd för montage i fördelningslåda. Utförs med muffanslutning.

Protect 60 - 4	125	160	200
TL	165	180	240
ML	40	40	40

ABC-FIREBOX Tätslutande fördelningslåda med integrerade Protect 60

Anslutning huvudkanal $\varnothing d$ i mm	Antal förgreningsanslutningar D160 \varnothing	A mm	B mm	C mm	CC mm	Rekommenderat maxflöde i l/s:	Rekommenderat maxflöde per anslutning - i l/s:
250	4	550	550	500	240	300	75
315	6	550	790	565	240	450	75
400	8	550	1030	650	240	600	75



ABC-FIREBOX

FÖRDELNINGSLÅDA MED
BACKSTRÖMNINGSSKYDD



ANVÄNDNING

Fördelningslåda med inbyggda backströmningsskydd som används för att förhindra att brandgaser sprider sig i tilluftssystem med fläkt i drift som systemlösning för det brandtekniska skyddet.

UTFÖRANDE

Fördelningslåda:
Brandisolerad fördelningslåda med integrerade ABC-Protect 60 i en tät botten konstruktion, utförd i förzinkad stålplåt i korrosivitetsklass C3. ABC Firebox finns i olika utföranden:

- Vindbjälklagsmontage i schakt
- Modell för ROT, vind/undertak/källarmontage

Varje modell finns som standard för 4-9 anslutningar.
Brandisolerad läsbar inspektionslucka.

BACKSTRÖMNINGSSKYDD:

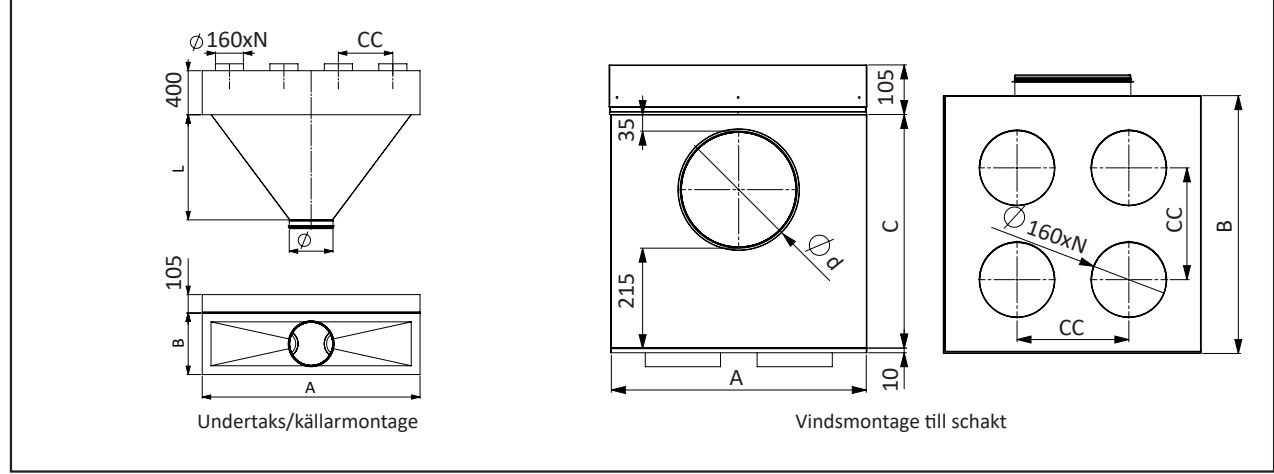
Backströmningsskydden är typgodkända och utrustade med ett CE märkt brandspjäll med smältsäkring i brandteknisk klass EI60S. Backströmningsskydd Protect 60 stänger på tryckskillnad i kanalen eller temperatur 72°C beroende på vilket som inträffar först.

EXEMPEL BESKRIVNINGSTEXT

VVS AMA
QJC.12 Självverkande backspjäll

EXEMPEL BESKRIVNINGSTEXT

Fördelningslåda ABC-FIREBOX av
ABC Ventilationsprodukter AB fabrikat.
Vindsmontage till schakt. 4 anslutningar Ø 160 mm.
Sidoanslutning tilluft Ø 250 mm.
Brandteknisk klass EI 30 standardutförande.



MÅTT

ABC-FIREBOX, tätslutande fördelningslåda med integrerade Protect 60

Undertaks/källarmontage

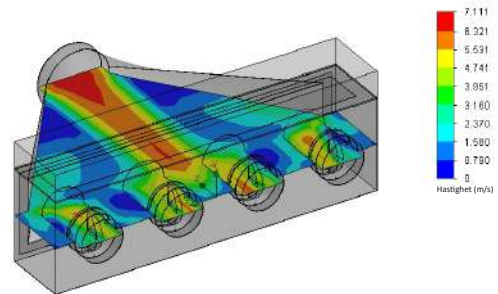
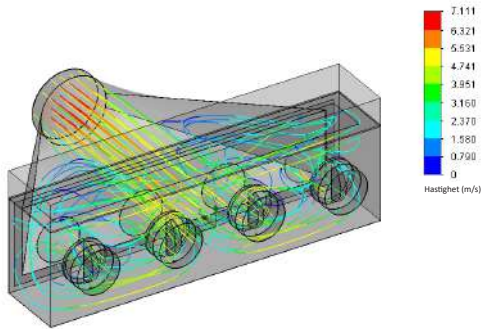
Anslutning huvudkanal Ød i mm	Antal förgrenings anslutningar D160 Ø	A mm	B mm	CC mm	L mm	Rekommenderat maxflöde i l/s:	Rekommenderat maxflöde per anslutning - i l/s:
250	4	1240	350	310	600	300	75
315	6	1860	415	310	600	450	75

Vindsmontage till schakt

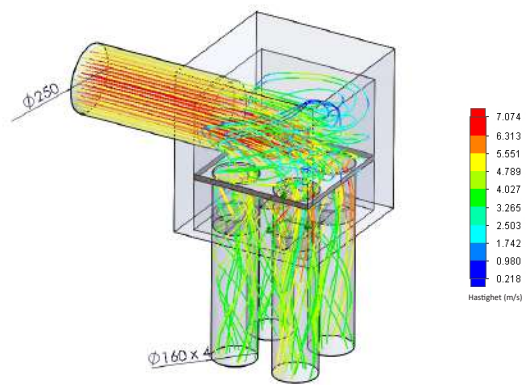
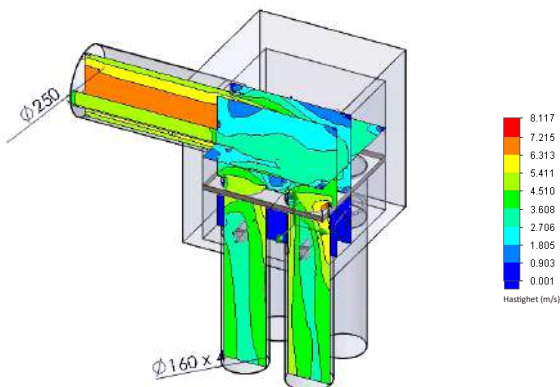
Anslutning huvudkanal Ød i mm	Antal förgrenings anslutningar D160 Ø	A mm	B mm	C mm	CC mm	Rekommenderat maxflöde i l/s:	Rekommenderat maxflöde per anslutning - i l/s:
250	4	550	550	500	240	300	75
315	6	790	550	565	240	450	75
400	8	1030	550	650	240	600	75

SIMULERING ABC-FIREBOX

Undertaks/källarmontage



Vindsmontage till schakt



ABC-SUSA

STYR- OCH ÖVERVAKNINGSENHET



ANVÄNDNING

Styr och övervakningsenhet avsedd för att styra olika typer av brand/brandgasspjäll och fläktar på ett flexibelt sätt.

ALLMÄNT

- 2 spjällgrupper, max 4 spjäll.
- 2 detektorgrupper.
- 2 fläktgrupper.
- Inbyggd förregling av fläkt.
- Automatisk test av spjäll.
- Separat test av brandgasfläkt.
- Alarmpanel kan anslutas
- Realtidsklocka med batteribackup.
- Separat klocka för brandgasfläkttest.
- Tryckvakt för brandgasfläkt kan anslutas.
- Externingång för brandlarmcentral.
- Spjäll kan stängas via externingång.
- Indikeringar för spjälllägen.

ABC-SUSA

Spjällgrupper	Spjäll	Detektorgrupper
2	4	2

* Max antal spjäll är 516 st i nätverk med slavenheter.

- Nätverksanslutning för intelligenta expansionsenheter.
- Modbus RTU nätverksanslutning för central övervakning.
- Loggfunktion för alla typer av fel.
- Loggfunktion för tester.
- Akustiskt larm.
- Kompakt skåp i plast.
- Inbyggd transformator.
- 24 V matning till ställdon

TILLBEHÖR



AP01

AP01 är en larmpanel med syfte att synliggöra eventuella fellarm som exempelvis spjällfel och detektorfel. AP01 ansluts mot masterenheten SUSA.

ABC–KSUA

STYR- OCH ÖVERVAKNINGSENHET

**ANVÄNDNING**

Styr och övervakningsenhet avsedd att styra olika typer av brand/ brandgasspjäll och fläktar på ett flexibelt sätt. Enheten är en huvudenhet.

Till KSUA kan anslutas max 32 st slavenheter. Varje slav kan betjäna 2 spjällgrupper om vardera max 2 spjäll och 2 rökdetektorgrupper. Dessa kan sedan grupperas helt valfritt i max 64 brandzoner. Varje spjällgrupp och detektorgrupp är individuellt övervakningsbar.

För att ansluta en brandlarmscentral till systemet finns KSUC som tar in upp till 32 ytterligare brandzoner.

Till KSUA kan dessutom anslutas ventilationsaggregat och brandevakueringsfläkt liksom värmebatterier.

Dessa styrs sedan på ett intelligent sätt beroende på vald funktion. KSUA har också flera ingångar för t.ex. externt brandlarm, tvångsöppning eller nattdrift. KSUA har också en standardiserad ingång för anslutning av ett MODBUS-nät där alla spjäll, rökdetektorer och annat kan övervakas.

ALLMÄNT

- Huvudenhet för KSUB och KSUC
- 32 st slavenheter
- 64 spjällgrupper
- 80 detektorgrupper
- Separat enhet KSUC för brandlarmsanslutning
- 2 fläktgrupper
- Realtidsklocka med batteribackup
- Extern ingång för brandlarmscentral
- Nattdrifts ingång
- Tvångsöppningsingång
- Tryckavlastningsspjäll kan valfritt konfigureras var som helst i systemet
- Indikeringar för spjälllägen
- Loggning av fel
- Inbyggt felsökningsprogram
- Kompakt skåp i plast (IP65)
- Inbyggd transformator
- Programmering med modern teknik (Ratt med tryckknapp)
- Enkel backup av konfigurationen
- Kommunikation till slavar medelst standardiserad RS485 (2 trådar)
- Modbus seriell RTU eller via TCP/IP
- Ansluts till 230V 50Hz 6VA

ABC-KSUB

STYR- OCH ÖVERVAKNINGSENHET



ABC-KSUB

Spjällgrupper	Spjäll	Detektorgrupper
2	4	2

ANVÄNDNING

Styr och övervakningsenhet avsedd för att styra olika typer av brand/brandgasspjäll och fläktar på ett flexibelt sätt. KSUB kan anslutas via ett nätverk till KSUA eller SUSA men kan också användas helt fristående. 2 spjällgrupper om vardera 2 spjäll och 2 rökdetektorgrupper finns. Dessa kan sedan grupperas i 1 eller 2 brandzoner. Varje spjällgrupp och detektorgrupp är individuellt övervakningsbar

ALLMÄNT

- Slavenhet för KSUA och SUSA.
- Kan köras fristående.
- 2 spjällgrupper, 4 spjäll.
- 2 detektorgrupper.
- Inbyggd förregling av fläkt.
- 48h eller 7d klocka för motionskörning.
- Externingång för brandlarmscentral.
- Nattdriftsingång.
- Indikeringar för spjällägen.
- Inbyggd transformator.
- Många valbara möjligheter.
- Jackbara plintar.

ABC-KSUB LIGHT

STYR- OCH ÖVERVAKNINGSENHET



BRANDSKYDD

ANVÄNDNING

Enklare modell utav KSUB. Basfunktionen med motionskörning är samma som för KSUB, men den har inga detektoringångar och reläutgångar. Enheten är främst tänkt att användas för styrning av brand/brandgasspjäll i små system eller nätverk.

ALLMÄNT

- Slavenhet för KSUA och SUSA.
- Kan köras fristående.
- 2 spjällgrupper, 4 spjäll.
- 48h eller 7d klocka för motionskörning
- Externingång för brandlarmscentral.
- Nattdriftsingång.
- Indikeringar för spjällägen.
- Inbyggd transformator.
- Många valbara möjligheter.
- Jackbara plintar.

ANVÄNDNING

Styr och övervakningsenhet avsedd att användas tillsammans med KSUA i ett nätverk. KSUC inhämtar larmsignaler från rökdetektorer i externa brandlarmssystem. Dessa brandzoner kan sedan definieras i KSUA att utföra stängning av spjäll eller liknande. KSUA kan på ett flexibelt sätt styra spjäll, fläktar mm.

ALLMÄNT

- Slavenhet för KSUA.
- 16 larmingångar / KSUC.
- Indikeringar med lysdioder för alla 16 ingångarna.
- 2 utgångar. (Reläer)
- Kompakt skåp i ABS-plast.
- Inbyggd transformator.
- Jackbara plintar

ABC-KSUC

STYR- OCH ÖVERVAKNINGSENHET



ANVÄNDNING

Styr och övervakningsenhet avsedd för att styra olika typer av brand/brandgasspjäll. Enheten övervakar regelbundet spjällets ändlägen. Enheten kan användas helt fristående eller som slavenhet i nätverk med masterenheten SUSA eller KSUA.

ALLMÄNT

- 16 brandspjäll i 8 spjällgrupper
- 4 rökdetektoreringor (max 5 per slinga)
- Hanterar 1 luftbehandlingsaggregat (fläkt)
- 48 timmar, 7 eller 30 dagars intervall för spjälltest
- Spjällstest i sekvens
- Ingång för externt brandlarm (EXT)
- Ingång för nattdrift alternativt spjälltest
- A- och B-larmsrelä (brand-/summalarm)
- Inbyggd transformator 230/24 VAC

ABC-KSUE

STYR- OCH ÖVERVAKNINGSENHET



BRANDSKYDD

ABC-EVC-PY-DA

TAKMONTAGE



ANVÄNDNING

Optisk rökdetektor 24V för takmontage. Den används tillsammans med kontrollenhet för styrning av brand/brandgasspjäll och fläktar.

UTFÖRANDE

EVC-PY-DA har en intelligent övervakningskrets som kontinuerligt kontrollerar och justerar känsligheten för optimal funktion under detektorns hela livslängd. När detektorn inte längre kan kompensera för miljöpåverkan indikeras ett servicelarm. Detektorns konstruktion gör den nästan helt immun mot höga lufthastigheter, nedsmutsning och radiofrekvensstörningar. Detektorn är försedd med bajonettfattning, vilken gör den lätt att montera och demontera.

TEKNISKA DATA

Detektorinstats: Vit PC med metallnät runt kammaren
 Sockel: Vit PC
 Driftspänning: 16-30VDC
 Driftström: Max 50 μ A
 Larmström: ca 50 mA
 Servicelarmström: ca 13 mA
 Omgivningstemperatur: -20°C till 50°C
 Tillåten luftfuktighet: 99% rF
 Kapslingsklass: Sockel IP22
 Känslighet: Enligt EN-54-7
 Testad enligt EN-54 av: VdS (Tyskland)
 Vikt: ca 150g
 Servicelarm: Grön LED
 Röklarm: Röd LED

ABC-UG3-O

KANALMONTAGE



ANVÄNDNING

Rökdetektor med inbyggt servicelarm för kanalmontage, optisk funktion. UG3-O är utvecklad för att mäta rökgaser i ventilationskanaler och består av en rökdetektor, monterad i ett adaptorsystem där både rör och kapsling är specialkonstruerade för optimal luftströmning genom rökdetektorn. Uniguard används tillsammans med en styrövervakningsenhet för styrning av brandspjäll och fläktar, akustiska och/eller optiska larm mm.

UTFÖRANDE

Detektorn är försedd med bajonettfattning, vilket gör den lätt att byta. Vid leverans ingår venturirör, gummipackning, ändplugg och ett slutmotstånd.

TEKNISKA DATA

Detektortyp: Optisk UG3-O
 Detektor: 24VDC från kontrollenhet
 Driftström: max 0,04 mA
 Servicelarmström: ~ 13 mA
 Larmström: ~ 40 mA
 Omgivningstemp: -20°C till +50°C
 Tillåten luftfuktighet: 99% rH
 Testad och godkänd: Rökdetektorn enligt EN-54



Monteringsbeslag MB
(Ingår ej)

Rökdetektor Optisk
ABC-UG3-O
Monteringsbeslag för cirkulär kanal

(VdS-pending), Kapslingen enligt 2504 (VdS-pending)
 Servicelarm: Grön LED
 Brandgaslarm: Röd LED
 Adaptorkåpa och lock: ABS
 Kapslingsklass: IP54
 Vikt: 800g
 Venturirör: Aluminium.
 Rörlängd skall väljas med avseende på hur stor ventilationskanalen är. Venturirören finns i 3 längder: 0,6 m, 1,5 m och 2,8 m. Vid kanaler större än 0,6 m (dia) skall röret gå igenom hela kanalen.

OBS! Man bör inte ha fler än 10-12 detektorer på samma slinga.



Venturirör

ABC-DHD 200 ÖVERTEMPERATUR-DETEKTOR

ANVÄNDNING

Övertemperatur-detektor för montering i ventilationskanal. DHD används tillsammans med kontrollenheten ABAV-S3 som strömförsörjer och övervakar DHD-200's driftstatus. DHD-200 kan användas i en egen slinga eller tillsammans med Calectros rökdetektorer, t.ex. UG-3-O och EVC-PY-DA.

UTFÖRANDE

Larmtemperaturen ställs in via en bygel (jumper): 40, 45, 55 eller 75°C. När temperaturen i ventilationskanalen överstiger den inställda larmtemperaturen indikerar kontrollenheten med en röd lysdiod (LARM) och larmreläerna faller samt en röd lysdiod tänds på DHD-200.

Observera: Ansvarig brandkonsult behöver informeras om en rökdetektor ska ersättas av en övertemperaturvakt. Med en ändring av detektionssystem, från rökdetektorer till temperaturgivare, kommer temperaturen i kanalsystemet att vara högre innan aktivering av branddrift sker. Med högre lufttemperatur i kanalsystemet kan det finnas risk för spridning av brandgaser mellan olika brandceller. Den analytiska verifieringen måste vara utförd så att den tar hänsyn till ökad lufttemperatur i kanalsystemet innan branddrift aktiveras.



ABC-ABAV-S3 KONTROLLENHET

ANVÄNDNING

För rökdetektorer med eller utan servicelarm. För anläggningar utan krav på motionskörning av spjäll. Kontrollenheten är konstruerad för att uppfylla de krav som ställs för att ge ett tillförlitligt brandskydd tillsammans med våra rökdetektorer.

UTFÖRANDE

Försedd med reläkontakter för styrning av spjäll och fläktar. Förutom rökalarm är ABAV-S3 försedd med servicelarm- och fellarmreläer.



ABC-KONTROLLENHETER

ABC-ABAV-S3
ABAV-S3 24V
ABAV-S3 230V
Kapsling för väggmontage

ABC-KOPPLINGSBOX

KOPPLINGSBOX



ANVÄNDNING

Kopplingsbox för att underlätta anslutning av ställdon till styr- och övervakningsenhet och expansionsenheter. Förenklar så kallad parallellkoppling.

UTFÖRANDE

Välj mellan med eller utan testknapp för funktionstest av spjäll. Kapslingsklass IP 55.



ABC-EASY KAP


MONTERINGSRAM

ANVÄNDNING

Monteringsram för rökgaskontrolllucka ABC-Kamouflage och ABC-AVANTAGE.

ALLMÄNT OM BRANDSPJÄLL

ÖVERSIKT BRANDSPJÄLL

BRANDSPJÄLL	BRANDTEKNISK KLASS						
Funktion	E60S	EI60S	EI60S	EI60S	EI120S	EI120S	EI120S
Brandgasspjäll							
Brand/Brandgas-spjäll							
Brand/Brandgas-spjäll utan efterlagning							
Brandspjäll med smältsäkring							
Backströmnings-skydd (P-märkt)							

Batterimontage max 3050 x 1650 mm

TESTADE BRANDSPJÄLL

Våra brandspjäll är CE-märkta och testade enligt den europeiska standarden EN 1366-2. Sedan 2015 är spjällen också P-märkta.

LÅGT TRYCKFALL

Med spjällblad så tunna som 20-25 mm (cirkulära/rektangulära) och med öppningsmekanismen placerad på utsidan erbjuder vi spjäll med mycket låga tryckfall.

STORT UTBUD AV DIMENSIONER

Både våra cirkulära och rektangulära spjäll har ett brett och flexibelt utbud av dimensioner. Rektangulära spjäll till exempel finns i många dimensioner och för stora flöden finns CU2 Batteri där du enkelt sätter ihop upp till fyra spjäll.

INSTALLATION

Brandsäker installation garanteras med hjälp av installationsanvisningar.

TILLVAL

Vid höga krav på ytbehandling finns det möjlighet att få epoxylackade spjäll t.ex. för laboratorier eller sjukhus. ATEX klassade.

MAGICAD

Brandsortimentet finns tillgängligt i Magicad.



MagiCAD

ABC Vent har en produktdatabas i Magicad.

ALLMÄNT OM BRANDSPJÄLL

AKTIVERINGSMEKANISMER

Det finns tre olika aktiveringsmekanismer: ställdon, smältsäkring och magnethållare.



SÄKERHETSSTÄLLDON

Elektriskt säkerhetsställdon med fjäderåtergång.
Tryckknapp för manuellt funktionstest.
Termisk sensor 72°.



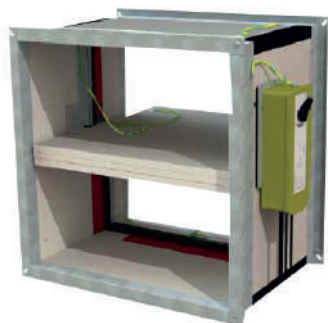
SMÄLTSÄKRING

Utlösning via en smältsäkring 72°.
Kan förses med tvåpolig mikrobrytare,
som indikerar när spjället är stängt.



ELEKTROMAGNET

Magnetstyrning som möjliggör elektrisk
signalutlösning. Termisk sensor 72°



ATEX

Brandspjället ABC-CU2 finns också att få i
explosionssäkert utförande, ATEX. För användning i
EEx områden, zon 1,2 (gas) och zon 21,22 (damm).

ABC-VRE

RÖKKONTROLLSPJÄLL



ANVÄNDNING

ABC-VRE är ett cirkulärt E600 Rökkontrollspjäll med ett brandmotstånd på 60 och 120 minuter för en brandcell (600°C), tillgängligt i storlek från 100 till 630 mm i enlighet med den europeiska produktstandarden SS-EN 12101-8 och testats enligt SS-EN 1366-10-standarden.

Användning av ABC-VRE rökkontrollspjäll i höga hus kan vara en förutsättning för att skapa luftomsättning enligt SS EN 12101-6.

Normalt stängt, och upprätthåller då brandteknisk klass. Öppnar endast på det brinnande våningsplanet och evakuerar brandgaser ut i schaktet. Får ej inneha temperatursäkring eller stänga vid strömbortfall. ABC-VRE går även att få med en reglerande funktion 0-10 V i komfortläge.

UTFÖRANDE

Spjällhuset och spjällbladet är tillverkat i eldfast material. Säkerhetsställdon Belimo.

- Lufttätethet klass C enligt SS-EN 1751
- Optimal fri luftpassage och minimalt tryckfall
- Testad enligt SS-EN 1366-10
- Överensstämmer med SS-EN 12101-8

STORLEK

Med fabriksmonterat 24V säkerhetsställdon.

ABC-VRE	100	125	160	200	250	315	400	500	630
---------	-----	-----	-----	-----	-----	-----	-----	-----	-----

BRANDTEKNISK KLAS:

E600 60/120 ($v_{ed} h_{od} i \leftrightarrow o$) S500 C10000 AA single

EXEMPEL BESKRIVNINGSTEXT

VVS AMA
QJC.4

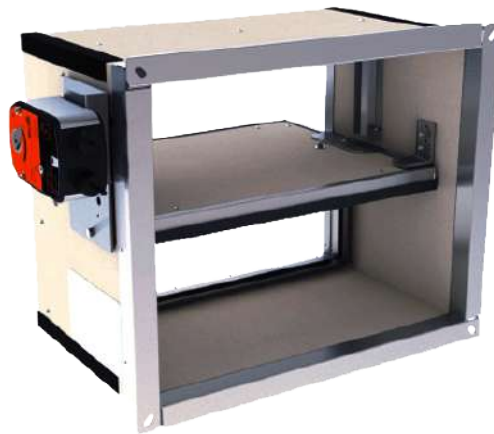
CE-märkt rökkontrollspjäll ABC-VRE enligt EN 12101-8 av ABC Ventilationsprodukter AB fabrikat.

Brandteknisk klass: E600 60/120 ($v_{ed} h_{od} i \leftrightarrow o$) S500 C10000 AA single

1 Rökkontrollspjäll VRE storlek Ø200-24V.
Styrutrustning kan fås på begäran.

ABC-VU120

RÖKKONTROLLSPJÄLL



*Tänk på att
bladet kan gå
utanför höljet.*

ANVÄNDNING

ABC-VU120 är ett rektangulärt rökkontrollspjäll som har utvecklats i enlighet med den europeiska produktstandarden SS-EN 12101-8 och testats enligt SS-EN 1366-10-standarden.

Användning av ABC-VU120 rökkontrollspjäll i höga hus kan vara en förutsättning för att skapa luftomsättning enligt SS EN 12101-6 genom dörr mellan trapphus och hisslobby beroende på val av systemlösning.

Normalt stängt, och upprätthåller då brandteknisk klass EI 120 S. Öppnar endast på det brinnande våningsplanet och evakuerar brandgaser ut i schaktet. Får ej innehålla temperatursäkring eller stänga vid strömbortfall.

UTFÖRANDE

Spjällhuset och spjällbladet är tillverkat i eldfast material. Alla anslutningsflänsar är tillverkade i galvaniserat stål. Levereras för gejdanslutning PG20 standard. Säkerhetsställdon Belimo.

- Överlägsen lufttätethet (testad vid 1 500 Pa)
- Optimal fri luftpassage och minimalt tryckfall
- Testad enligt SS-EN 1366-10
- Överensstämmer med SS-EN 12101-8
- För montage i schakt av betong
- För inomhusbruk
- Mellanliggande dimensioner på begäran

STORLEK

Finns i storlekarna från 200X200-1200X800 mm.

BRANDTEKNISK KCLASS:

EI 60 S till EI 120 S ($v_{ew} i \leftrightarrow o$) S 1500 AA multi.

TILLVAL

Förlängt spjällhus
Värmeskyddande hölje för motor
PPT - Galvaniserat skyddsgaller
Anslut/förlängningsstos cirkulär
Anslut/förlängningsstos rektangulär

EXEMPEL BESKRIVNINGSTEXT

VVS AMA
QJC.4

CE-märkt rökkontrollspjäll ABC-VU120 enligt EN 12101-8 av ABC Ventilationsprodukter AB fabrikat. Brandteknisk klass: EI 60 S till EI 120 S ($v_{ew} i \leftrightarrow o$) S 1500 AA multi.

1 Rökkontrollspjäll VU120 storlek 400x400-24V.
1 Rökdetektor UNIGUARD UG30.
Styrutrustning kan fås på begäran.

ABC-MARKAGE

RÖKKONTROLLSPJÄLL



ANVÄNDNING

ABC-MARKAGE MB är ett rektangulärt Single- och Multi-MA-spjäll för rökkontroll för installation i vägg eller eldfast kanal. Brandmotstånd 90 eller 120 minuter, beroende på användning och installation. Spjället finns i stort antal dimensioner.

Användning av rökkontrollspjäll / brandgaskontrollspjäll i höga hus kan vara en förutsättning för att skapa luftomsättning enligt SS EN 12101-6 genom dörr mellan trapphus och hisslobby beroende på val av systemlösning. Normalt stängt, och upprätthåller då brandteknisk klass EI 120 S. Öppnar endast på det brinnande våningsplanet och evakuerar brandgaser ut i schaktet. Får ej inneha temperatursäkring eller stänga vid strömbortfall.

UTFÖRANDE

ABC-MARKAGE MB har klassificeringarna MA och HOT400/30 vilket säkerställer att vid en brand kan spjällbladen byta läge under de första 30 minuterna. På det här sättet kan rökkontrollen justeras under eller efter en brand. Rökluckor och spjäll är lämpliga för att ventilera skyddade vestibuler och naturlig eller mekanisk avluftning av schakt. De öppnar för att evakuera rök i nödsituationer samtidigt som brandbeständigheten upprätthålls i viloläget.

- Överensstämmer enligt EN 12101-8
- Klarar öppning/stängning under 30 min inledande brand
- Testad att klara upp till 1200 C° i öppet läge
- Flerbladsspjäll, ger ett kort byggmått för att få plats med installationen i vägg (hissväggar).
- Testat för nära montage mellan spjäll
- Testad enligt SS-EN 1366-10 och EN 1366-2
- Lämplig för installation i betongvägg och eldfasta kanaler

STORLEK

Finns i storlekarna från 200X200 - 1000x1600 mm.

TILLVAL

PPT - Galvaniserat skyddsgaller, kan användas på mekanismsidan istället för PG30 anslutning.

EXEMPEL BESKRIVNINGSTEXT

VVS AMA
QJC.4

CE-märkt rökkontrollspjäll ABC-Markage enligt EN 12101-8 av ABC Ventilationsprodukter AB fabrikat. 1 Rökkontrollspjäll Markage storlek 200x200-24V. Styrustrustning kan fås på begäran.

ANVÄNDNING

ABC-AVANTAGE ME har en återställningsmotor som gör det möjligt att fjärrstyra återställning av luckan. ABC-AVANTAGE ME är utvecklad enligt europeisk produktstandard EN 12101-8 och är testad enligt EN 1366-10. ABC-AVANTAGE ME har ett brandmotstånd på upp till 120 minuter. Motoriserad återställning och fjärrutlösning via t.ex. rökdetektor. ABC-AVANTAGE ME är utförd med ändlägesindikering för funktionstest.

BRANDTEKNISK KLASS:

EI 60 S till EI 120 S ($v_{ed} i \leftrightarrow o$) S 1500 AA multi.

TILLVAL

Kan döljas med ett nät/galler, GFV-PB

EXEMPEL BESKRIVNINGSTEXT

VVS AMA
QJC.4

CE-märkt rökkontrollucka ABC-AVANTAGE ME enligt EN 12101-8 av ABC Ventilationsprodukter AB fabrikat. Brandteknisk klass: EI 60 S till EI 120 S ($v_{ed} i \leftrightarrow o$) S 1500 AA multi.

1 Rökkontrollucka AVANTAGE ME storlek 985x400.

ABC-AVANTAGE ME
RÖKKONTROLLUCKA



ABC-AVANTAGE
- dubbelt utförande

FRI AREA ENLIGT STORLEK

AVANTAGE 1V ME

HxLx (mm)		350	400	450	500	550	600	650	700
385	Sn [m ²]	0,1090	0,1270	0,1450	0,1630	0,1810	0,1990	0,2170	0,2350
415	Sn [m ²]	0,1190	0,1380	0,1580	0,1770	0,1960	0,2160	0,2350	0,2550
445	Sn [m ²]	0,1280	0,1490	0,1700	0,1910	0,2120	0,2330	0,2540	0,2750
475	Sn [m ²]	0,1380	0,1610	0,1830	0,2050	0,2280	0,2500	0,2730	0,2950
505	Sn [m ²]	0,1480	0,1720	0,1960	0,2200	0,2440	0,2680	0,2920	0,3150
535	Sn [m ²]	0,1580	0,1830	0,2080	0,2340	0,2590	0,2850	0,3100	0,3360
565	Sn [m ²]	0,1670	0,1940	0,2210	0,2480	0,2750	0,3020	0,3290	0,3560
595	Sn [m ²]	0,1770	0,2050	0,2340	0,2620	0,2910	0,3190	0,3480	0,3760
625	Sn [m ²]	0,1870	0,2170	0,2470	0,2770	0,3070	0,3360	0,3660	0,3960
655	Sn [m ²]	0,1960	0,2280	0,2590	0,2910	0,3220	0,3540	0,3850	0,4170
685	Sn [m ²]	0,2060	0,2390	0,2720	0,3050	0,3380	0,3710	0,4040	0,4370
715	Sn [m ²]	0,2160	0,2500	0,2850	0,3190	0,3540	0,3880	0,4230	0,4570
745	Sn [m ²]	0,2260	0,2620	0,2980	0,3330	0,3690	0,4050	0,4410	0,4770
775	Sn [m ²]	0,2350	0,2730	0,3100	0,3480	0,3850	0,4230	0,4600	0,4970
805	Sn [m ²]	0,2450	0,2840	0,3230	0,3620	0,4010	0,4400	0,4790	0,5180
835	Sn [m ²]	0,2550	0,2950	0,3360	0,3760	0,4170	0,4570	0,4970	0,5380
865	Sn [m ²]	0,2640	0,3060	0,3480	0,3900	0,4320	0,4740	0,5160	0,5580
895	Sn [m ²]	0,2740	0,3180	0,3610	0,4050	0,4480	0,4910	0,5350	0,5780
925	Sn [m ²]	0,2840	0,3290	0,3740	0,4190	0,4640	0,5090	0,5540	0,5990
955	Sn [m ²]	0,2940	0,3400	0,3870	0,4330	0,4790	0,5260	0,5720	0,6190
985	Sn [m ²]	0,3030	0,3510	0,3990	0,4470	0,4950	0,5430	0,5910	0,6390
1015	Sn [m ²]	0,3130	0,3630	0,4120	0,4610	0,5110	0,5600	0,6100	0,6590
1045	Sn [m ²]	0,3230	0,3740	0,4250	0,4760	0,5270	0,5780	0,6290	0,6790
1075	Sn [m ²]	0,3330	0,3850	0,4370	0,4900	0,5420	0,5950	0,6470	0,7000

Fler storlekar finns i dubbelt utförande.

TILLBEHÖR



EASY KAP Monteringsram

BRANDSKYDD



ABC-KAMOUFLAGE

RÖKKONTROLLUCKA



ABC-KAMOUFLAGE
- dubbelt utförande

ANVÄNDNING

ABC-KAMOUFLAGE är en rökkontrollucka som har utvecklats i enlighet med den europeiska produktstandarden SS-EN 12101-8 och testats enligt SS-EN 1366-10 standarden.

Användning av ABC-KAMOUFLAGE i höga hus kan vara en förutsättning för att skapa luftomsättning enligt SS EN 12101-6 genom dörr mellan trapphus och hisslobby beroende på val av systemlösning. Kan också användas som en rökkontrollucka för rök/brandgasevakuering.

Normalt stängt, och upprätthåller då brandteknisk klass EI 60 S till EI 120 S. Öppnar endast på det brinnande våningsplanet och evakuerar brandgaser ut i schaktet. Får ej inneha temperatursäkring eller stänga vid strömbortfall.

ABC-KAMOUFLAGE Rökkontrollucka är unik genom sin estetiska yta, dess lufttätethet och dess höga termiska och akustiska isolering. Yttre ytan består av en gipsplatta som gör det möjligt att applicera färg/tapet för att matcha den intilliggande väggens yta.

UTFÖRANDE

ABC-KAMOUFLAGE finns i singel och dubbel utförande (1V / 2V). KAMOUFLAGE är utvecklad i enlighet med europeisk produktstandard EN 12101-8 och testad enligt EN 1366-10 standarden. ABC-KAMOUFLAGE har brandmotstånd på 60 eller 120 minuter och säkerställer en minimal tryckförlust.

BRANDTEKNISK KLASS:

EI 60 S till EI 120 S ($v_{ed} i \leftrightarrow o$) S 1500 AA multi.

EXEMPEL BESKRIVNINGSTEXT

VVS AMA
QJC.4

CE-märkt rökkontrollucka ABC-Kamouflage enligt EN 12101-8 av ABC Ventilationsprodukter AB fabrikat. Brandteknisk klass: EI 60 S till EI 120 S ($v_{ed} i \leftrightarrow o$) S 1500 AA multi.

1 Rökkontrollucka KAMOUFLAGE
storlek 985x400-24V.

TILLBEHÖR



EASY KAP Monteringsram

FRI AREA ENLIGT STORLEK

KAMOUFLAGE 1V60 - 1V120 : fri luftpassage

Hx\Bx [mm]		300	350	400	450	500	550	600	650	700
385	Sn [m ²]	0,0980	0,1160	0,1340	0,1520	0,1700	0,1880	0,2060	0,2240	0,2420
415	Sn [m ²]	0,1070	0,1260	0,1450	0,1650	0,1840	0,2040	0,2230	0,2430	0,2620
445	Sn [m ²]	0,1150	0,1360	0,1570	0,1780	0,1990	0,2200	0,2410	0,2610	0,2820
475	Sn [m ²]	0,1230	0,1450	0,1680	0,1900	0,2130	0,2350	0,2580	0,2800	0,3030
505	Sn [m ²]	0,1310	0,1550	0,1790	0,2030	0,2270	0,2510	0,2750	0,2990	0,3230
535	Sn [m ²]	0,1390	0,1650	0,1900	0,2160	0,2410	0,2670	0,2920	0,3180	0,3430
565	Sn [m ²]	0,1480	0,1750	0,2020	0,2290	0,2550	0,2820	0,3090	0,3360	0,3630
595	Sn [m ²]	0,1560	0,1840	0,2130	0,2410	0,2700	0,2980	0,3270	0,3550	0,3840
625	Sn [m ²]	0,1640	0,1940	0,2240	0,2540	0,2840	0,3140	0,3440	0,3740	0,4040
655	Sn [m ²]	0,1720	0,2040	0,2350	0,2670	0,2980	0,3300	0,3610	0,3920	0,4240
685	Sn [m ²]	0,1810	0,2140	0,2460	0,2790	0,3120	0,3450	0,3780	0,4110	0,4440
715	Sn [m ²]	0,1890	0,2230	0,2580	0,2920	0,3270	0,3610	0,3950	0,4300	0,4640
745	Sn [m ²]	0,1970	0,2330	0,2690	0,3050	0,3410	0,3770	0,4130	0,4490	0,4850
775	Sn [m ²]	0,2050	0,2430	0,2800	0,3180	0,3550	0,3920	0,4300	0,4670	0,5050
805	Sn [m ²]	0,2130	0,2520	0,2910	0,3300	0,3690	0,4080	0,4470	0,4860	0,5250
835	Sn [m ²]	0,2220	0,2620	0,3030	0,3430	0,3830	0,4240	0,4640	0,5050	0,5450
865	Sn [m ²]	0,2300	0,2720	0,3140	0,3560	0,3980	0,4400	0,4820	0,5240	0,5650
895	Sn [m ²]	0,2380	0,2820	0,3250	0,3680	0,4120	0,4550	0,4990	0,5420	0,5860
925	Sn [m ²]	0,2460	0,2910	0,3360	0,3810	0,4260	0,4710	0,5160	0,5610	0,6060
955	Sn [m ²]	0,2550	0,3010	0,3470	0,3940	0,4400	0,4870	0,5330	0,5800	0,6260
985	Sn [m ²]	0,2630	0,3110	0,3590	0,4070	0,4550	0,5030	0,5500	0,5980	0,6460
1015	Sn [m ²]	0,2710	0,3200	0,3700	0,4190	0,4690	0,5180	0,5680	0,6170	0,6670
1045	Sn [m ²]	0,2790	0,3300	0,3810	0,4320	0,4830	0,5340	0,5850	0,6360	0,6870
1075	Sn [m ²]	0,2870	0,3400	0,3920	0,4450	0,4970	0,5500	0,6020	0,6550	0,7070



ABC-KAMOUFLAGE P

ABC-KAMOUFLAGE finns även i utförande för takmontering (ABC-KAMOUFLAGE P) och i motoriserat utförande, (ABC-KAMOUFLAGE MP).



ABC-KAMOUFLAGE MP

Se www.abcvent.se för dokumentation.

ALLMÄNT OM RÖKKONTROLL

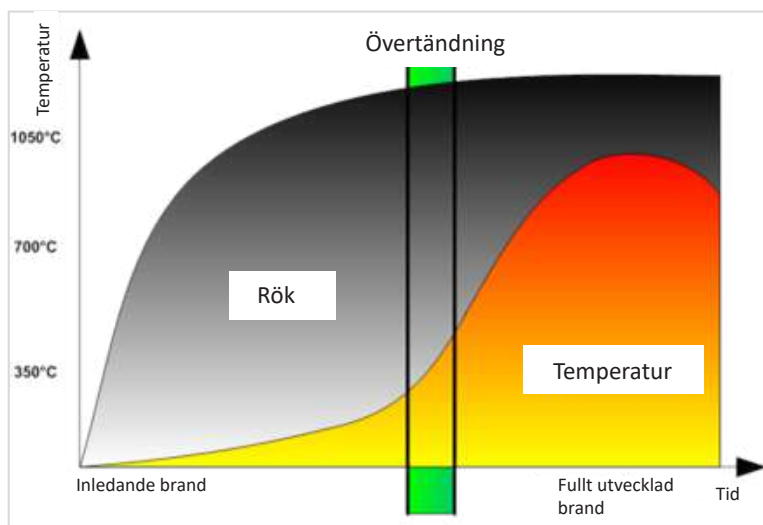
Syftet med rökkontroll även kallad brandgaskontroll, är att skapa förutsättningar för renare luft i utrymningsvägarna i händelse av brand men också vid insats av räddningstjänsten. Detta kan göras med olika system varav de vanligaste är evakuerande brandgasventilation eller trycksättningssystem PDS (PressureDifferentialSystem) enligt SS EN 12101-6. Detta är den standard som kan användas enligt BBR 5:256 genom krav på TR1 trapphus som enda utrymningsväg.

- Underlätta evakueringen av människor genom att skapa mer rökfria utrymningsvägar.
- Minska risken för förgiftning och brännskador.
- Underlätta räddningstjänstens insats.
- Minska eller undvika skador på byggnad och infrastruktur.
- Minska risken för att en övertändning sker.

EXEMPEL PÅ ANVÄNDNINGSOMRÅDEN:

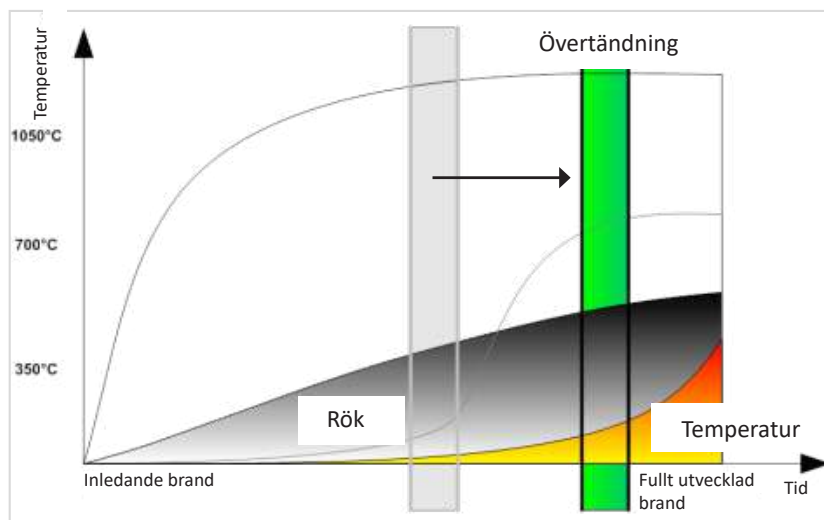
- Trycksättning i höga hus (PDS)
- Brandgasevakuering i garage
- Datahallar

Vid ett brandförlopp stiger temperaturen tills den når den kritiska temperaturen för övertändning. Genom att evakuera ut röken så sänker vi temperaturen i rummet och på så sätt fördröjer eller till och med förhindrar ett en övertändning sker.



**BRANDENS UTVECKLING
UTAN RÖKEVAKUERING**

**BRANDENS UTVECKLING
MED RÖKEVAKUERING**



ALLMÄNT OM RÖKKONTROLL



BRANDSPJÄLL

Ett säkerhetsläge: stängt
Stänger vid strömbortfall
Stänger vid 72° C

PRODUKTSKILLNADER

Olika teststandard
Olika produktstandard
Olika klassificeringsstandard

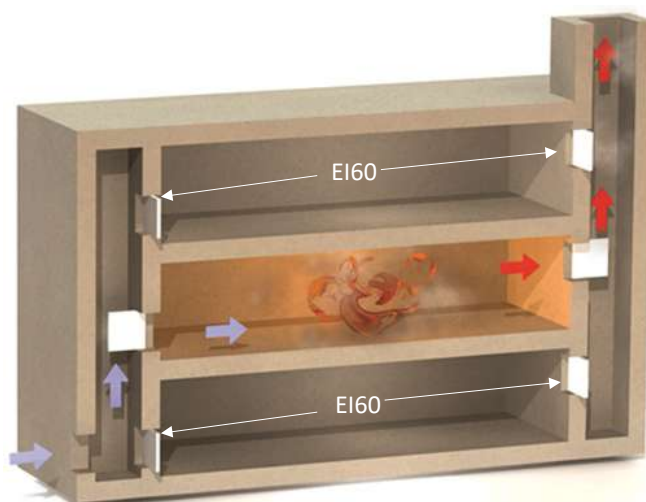


RÖKKONTROLLSPJÄLL

Två säkerhetslägen: öppet och stängt
Stänger ej vid strömbortfall
Stänger ej vid temperatur

Två säkerhetslägen i samma produkt Brandmotstånd i stängt läge / rökgasevakuering öppet

Rökkontrollspjäll verifieras med både öppet och stängt blad genom unika brandprovningar enligt EN1366-10:2011. En förväxling av rökkontrollspjäll och brandspjäll är katastrofal då alla brandspjäll stänger vid förhöjd temperatur och används endast för att stänga inne och begränsa brand- och brandgasspridning med säkerhetsläge för stängt blad och används ej för att evakuera rök/brandgaser. En konsekvens av förväxlingen blir då att trycksättningen/evakueringen uteblir p.g.a. stängt spjäll.



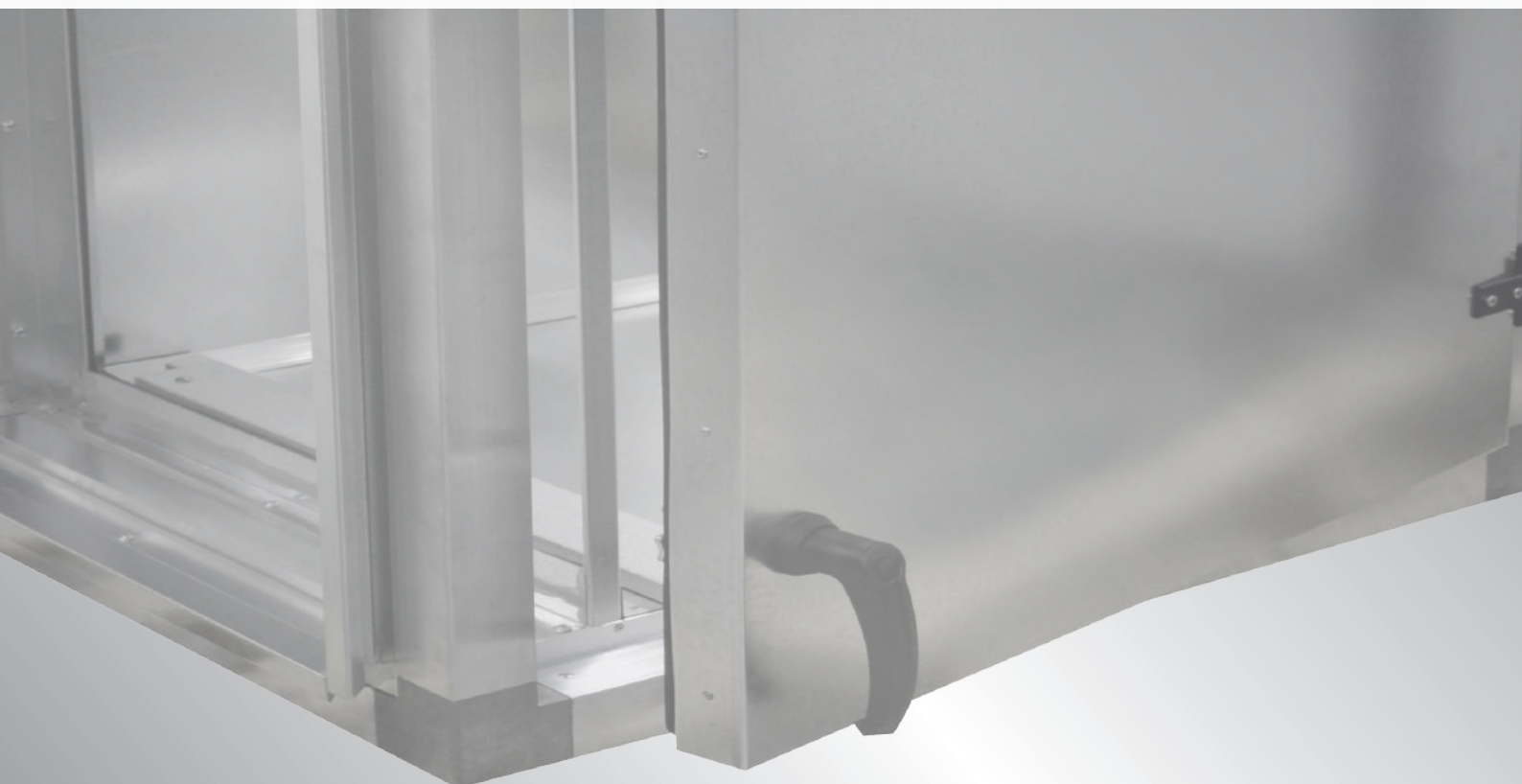
ÖVERSIKTSTABELL SPJÄLLFUNKTIONER

Spjälltyp	Brandteknisk klass	Krav för en CE-märkning			Harmoniserad standard	Nationell märkning		Avtal
		Produktstandard	Teststandard	Klassifikation standard		CE	Typgodkännande	
Rökkontrollspjäll	E600 eller EI	EN 1210-8	EN 1366-10	EN 13501-4	Ja	-	-	QJC.4 Brandgaskontrollspjäll
Brandspjäll	EI eller E	EN 15650	EN 1366-2	EN 13501-3	Ja	-	Ja, frivilligt	QJC.1(2)
Backströmningsskydd	-	-	-	-	-	Ja, branschkrav	-	QJC.3 Självverkande backströmningsskydd
Tryckavlastningsspjäll	-	-	-	-	-	Ja, inget branschkrav	-	QJD Tryckavlastningsspjäll



Filterskåp

Filterskåp används för inbyggnad av luftfilter i ventilationssystem. Med luftfilter menas filter och renare för avskiljning av fasta, vätskeformiga och gasformiga föroreningar ur luftflöden i luftbehandlingssystem. Filterskåp finns för planfilter, påsfilter, kompaktfiler, pleatfilter, patronfilter, panelfilter. Filterskåpets storlek är främst beroende på flödet och vilken sorts filtrering som skall göras. Ett riktmärke är t.ex. 3400m³/h per modul (592x592). Vid högre krav på energieffektivitet så används lägre flöden.



ÖVERSIKT FILTERSKÅP

PLAN/KANAL/PATRON/KASSETT/MODULFILTERSKÅP



ABC-PFS



ABC-KFS



ABC-KFSP



ABC-KFSK



ABC-MFS

sida 332-339

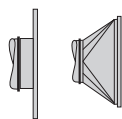
PÅSFILTERRAM/KANALFILTERSKÅP/FILTERBOX/ÖVERGÅNGAR/PLANFILTERRAM



ABC-PFR



ABC-FB



ABC-ÖGF/ÖGKC



ABC-FR

sida 340-343

TILLBEHÖR FILTERSKÅP



ABC-EXL



ABC-MANOMETER



ABC-FILTERSKENA

sida 344-345

ABC-PFS PLANFILTERSKÅP

OBS!
ABC-FR filterram
ingår ej.



ANVÄNDNING

Planfilterskåp avsett för planfilter/panelfilter och pleatfilter.

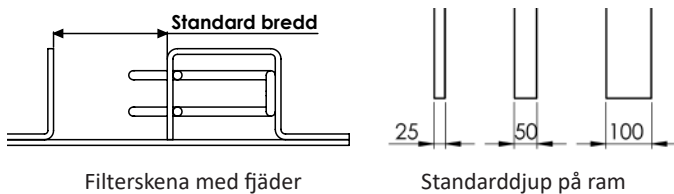
UTFÖRANDE

ABC-PFS tillverkas vanligen i förzinkat. Korrosivitetssklass C3. Standard är 250 mm längd för plan, pleat och panelfilter med 25, 50 eller 100 mm standarddjup på filterskenan. ABC-PFS levereras i oisolerat enkelväggsutförande. Serviceluckan är högerhängd som standard med pianogångjärn och låses med ABC-JH lås. Tryckmätningssnipplar ingår. I standardutförande tillverkas ABC-PFS med 20 mm PG-anslutning för kanalmontage, alternativt utförande med 40 mm fläns mot pristillägg.

ABC-PFS är som standard utrustad med filterskena med fjäder som ger en effektiv tätning mellan filterram och filterhus som minimerar läckflödet över filtret.

EXEMPEL BESKRIVNINGSTEXT

Planfilterskåp ABC-PFS av ABC Ventilationsprodukter AB fabrikat. Storlek 300x300, utförd i förzinkat. Korrosivitetssklass C3. Filterskena 25mm. PG-anslutning.



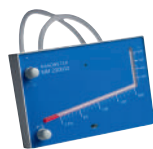
Filterskena med fjäder

Standarddjup på ram

TILLBEHÖR



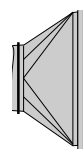
ABC-FR planfilterram är avsedd för ABC-PFS. Tillverkas i 3 olika djup för filtermatta, 25, 50 och 100 mm.



ABC-Manometer - Tryckmätare Manometer för att indikera filterbyte. Mäter tryckfall över filter.

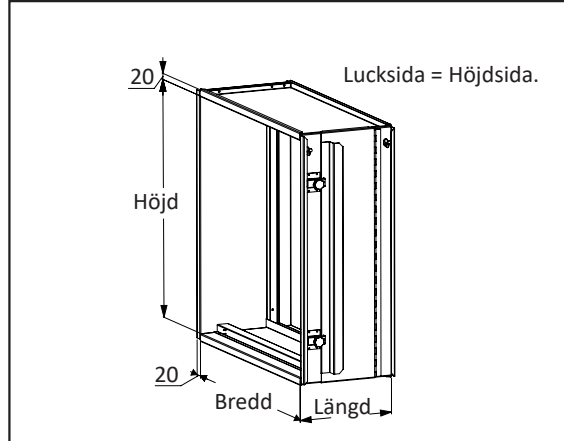
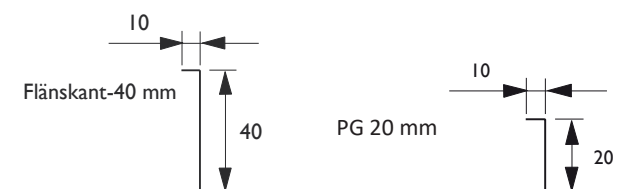


ABC-ÖGF, plan övergång till spirorör-nippelmått.



ABC-ÖGKC, konad övergång till spirorör-nippelmått.

Kanalanslutning



MÅTT

Storlek ABC-PFS	Vikt kg	Bredd	Höjd	Längd	Antal ABC-FR ramar	Exaktmått FR-Ram Bredd x Höjd
200x200/250	4	200	200	250	1	192x192
300x300/250	7	300	300	250	1	292x292
300x600/250	10	300	600	250	1	292x592
400x400/250	8	400	400	250	1	392x392
500x500/250	10	500	500	250	1	492x492
600x300/250	10	600	300	250	1	592x292
600x600/250	12	600	600	250	1	592x592
600x900/250	14	600	900	250	1	592x892
600x1200/250	19	600	1200	250	1	592x1192
600x1500/250	21	600	1500	250	2	592x742
600x1800/250	25	600	1800	250	2	592x892
700x700/250	14	700	700	250	1	692x692
800x800/250	15	800	800	250	1	792x792
900x600/250	15	900	600	250	1	892x592
900x900/250	17	900	900	250	1	892x892
900x1200/250	22	900	1200	250	2	892x592
900x1500/250	25	900	1500	250	2	892x742
900x1800/250	30	900	1800	250	2	892x892
1000x1000/250	22	1000	1000	250	2	992x492
1200x600/250	17	1200	600	250	2	592x592
1200x900/250	20	1200	900	250	2	1192x442
1200x1200/250	25	1200	1200	250	2	1192x592
1200x1500/250	28	1200	1500	250	2	1192x742
1200x1800/250	34	1200	1800	250	3	1192x592
1500x600/250	20	1500	600	250	1	1492x592
1500x900/250	22	1500	900	250	4	742x442
1500x1200/250	29	1500	1200	250	4	742x592
1500x1500/250	31	1500	1500	250	4	742x742
1500x1800/250	38	1500	1800	250	4	742x892
1800x600/250	23	1800	600	250	2	892x592
1800x900/250	25	1800	900	250	4	892x442
1800x1200/250	32	1800	1200	250	4	892x592
1800x1500/250	35	1800	1500	250	4	892x742
1800x1800/250	42	1800	1800	250	4	892x892

ABC-KFS

KANALFILTERSKÅP



ANVÄNDNING

Kanalfilterskåp för pås och kompaktfiler.

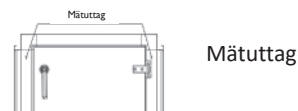
UTFÖRANDE

ABC-KFS tillverkas vanligen i förzinkat. Korrosivitetssklass C3. Finns som standard i två längder, 550 mm för korta påsfilter och 750 mm för långa påsfilter samt kompaktfiler med 25 mm ram. ABC-KFS levereras i isolerat enkelväggsutförande med en servicelucka som är dubbelmantlad och värme/kondensisolerad som standard. Serviceluckan är högerhängd som standard med sprintgångjärn och låses med ABC-JH lås. Tryckmätningssnipplar ingår. I standardutförande tillverkas ABC KFS med 20 mm PG-anslutning för kanalmontering, alternativt utförande med 40 mm fläns mot pristillägg.

ABC KFS är som standard utrustad med ABC-EXL. excenterlåsning för kompakt och påsfilter med 25 mm ram. ABC-EXL ger en effektiv tätning mellan filterram och filterhus som minimerar läckflödet över filtret.

EXEMPEL BESKRIVNINGSTEXT

Kanalfilterskåp ABC-KFS av ABC Ventilationsprodukter AB fabrikat. Storlek 600x600/550, utförd i förzinkat. Korrosivitetssklass C3. PG-anslutning.

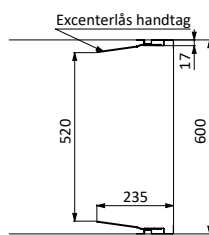


Filterlåsning

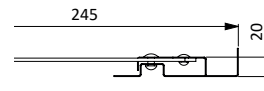
Excenterlåsning för filter med 25 mm ramar.



Excenterlåsning



Skissen ovan visar innermåttvid användning av ABC-EXL excenterlås.



OBS: Det går att specialbeställa ABC-EXL med helt rakt handtag och då blir måttet mellan handtagen ca 560 mm.

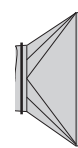
TILLBEHÖR



ABC-Manometer - Tryckmätare
Manometer för att indikera filterbyte. Mäter tryckfall över filter.

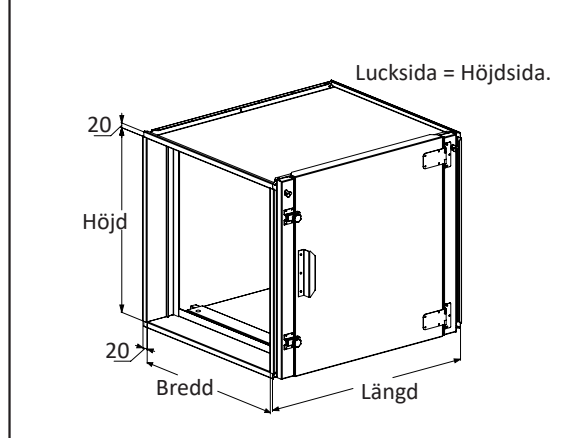
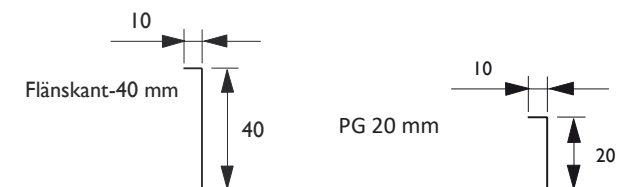


ABC-ÖGF, plan övergång
till spirorör-nippelmått.



ABC-ÖGKC, konad övergång
till spirorör-nippelmått.

Kanalanslutning



MÅTT

Storlek ABC-KFS	Vikt kg exkl filter 750mm	Vikt kg exkl filter 550mm	Bredd	Höjd	Längd PG/F40 550/600	Längd PG/F40 750/800	Filtermo- dul ¼	Filtermo- dul ½	Filtermodul 1/1
300x300	19	14	300	300	550/600	750/800	1		
300x600	28	20	300	600	550/600	750/800		1	
600x300	26	19	600	300	550/600	750/800		1	
600x600	34	27	600	600	550/600	750/800			1
600x900	45	36	600	900	550/600	750/800		1	1
600x1200	54	42	600	1200	550/600	750/800			2
600x1500	65	51	600	1500	550/600	750/800		1	2
600x1800	73	58	600	1800	550/600	750/800			3
900x600	41	32	900	600	550/600	750/800		1	1
900x900	53	42	900	900	550/600	750/800	1	2	1
900x1200	61	49	900	1200	550/600	750/800		2	2
900x1500	74	60	900	1500	550/600	750/800	1	3	2
900x1800	83	66	900	1800	550/600	750/800		3	3
1200x600	47	37	1200	600	550/600	750/800			2
1200x900	61	49	1200	900	550/600	750/800		2	2
1200x1200	70	56	1200	1200	550/600	750/800			4
1200x1500	84	68	1200	1500	550/600	750/800		2	4
1200x1800	92	75	1200	1800	550/600	750/800			6
1500x600	53	42	1500	600	550/600	750/800		1	2
1500x900	69	56	1500	900	550/600	750/800	1	3	2
1500x1200	77	62	1500	1200	550/600	750/800		2	4
1500x1500	93	76	1500	1500	550/600	750/800	1	4	4
1500x1800	102	83	1500	1800	550/600	750/800		3	6
1800x600	60	47	1800	600	550/600	750/800			3
1800x900	77	36	1800	900	550/600	750/800		3	3
1800x1200	86	70	1800	1200	550/600	750/800			6
1800x1500	103	85	1800	1500	550/600	750/800		3	6
1800x1800	111	92	1800	1800	550/600	750/800			9

ABC-KFSP PATRONFILTERSKÅP



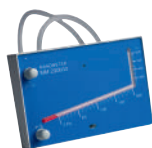
ANVÄNDNING

Kanalfilterskåp avsett för patronfilter.

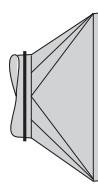
MÅTT

Storlek ABC-KFSP	Vikt kg exkl filter	Bredd	Höjd	Längd PG/F40 750/800	Antal patronfilter
300x300	16	300	300	750/800	4
300x600	24	300	600	750/800	8
600x300	24	600	300	750/800	8
600x600	32	600	600	750/800	16
600x900	40	600	900	750/800	24
600x1200	48	600	1200	750/800	32
900x600	40	900	600	750/800	24
900x900	48	900	900	750/800	36
900x1200	60	900	1200	750/800	48
1200x600	48	1200	600	750/800	32
1200x900	60	1200	900	750/800	48
1200x1200	68	1200	1200	750/800	64
1500x600	54	1500	600	750/800	40
1500x900	64	1500	900	750/800	60
1500x1200	72	1500	1200	750/800	80
1800x600	64	1800	600	750/800	48
1800x900	72	1800	900	750/800	72
1800x1200	80	1800	1200	750/800	96

TILLBEHÖR



ABC-Manometer - Tryckmätare
Manometer för att indikera
filterbyte. Mäter tryckfall
över filter.



ABC-ÖGKC, konad övergång
till spirorör-nippelmått.

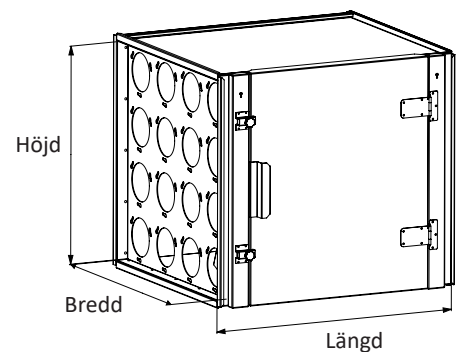
UTFÖRANDE

ABC-KFSP tillverkas vanligen i förzinkat.
Korrosivitetsklass C3. Finns som standard i 750 mm
längd för för patroner med längd upp till 500 mm
och ytterdiameter upp till 149 mm. ABC-KFSP
levereras i oisolerat enkelväggsutförande med en
servicelucka som är dubbelmantlad och värme/
kondensisolerad som standard. Serviceluckan är
högerhängd som standard, alternativt utförande
är med vänsterhängd lucka. Luckan är försedd
med sprintgångjärn och låses med ABC-JH lås.
Tryckmätningssnipplarna ingår. I standardutförande
tillverkas ABC KFSP med 20 mm PG-anslutning för
kanalmontage, alternativt utförande med 40 mm
fläns mot pristillägg.
ABC KFSP är som standard utrustad med
fästplatta med bajonettfästen för patronfilter.
Avsett användningsområde är för patronfilter
med kol eller kemikaliemedier.

EXEMPEL BESKRIVNINGSTEXT

Patronfilterskåp ABC-KFSP av
ABC Ventilationsprodukter AB fabrikat.
Storlek 600x600/750, utförd i förzinkat.
Korrosivitetsklass C3. PG-anslutning.

Lucksida = Höjdsida.



ABC-KFSK KASSETTFILTERSKÅP



ANVÄNDNING

Kanalfilterskåp avsett för kassett och kompaktfiler med rambredd upp till 300 mm.

UTFÖRANDE

ABC-KFSK tillverkas vanligen i förzinkat. Korrosivitetsklass C3. Tillverkas som standard i 750 mm längd för kassett/kompaktfilter med rambredd upp till max 300 mm. ABC KFSK levereras i oisolerat enkelväggsutförande med en servicelucka som är dubbelmantlad och värme/kondensisolerad som standard.

MÅTT

Storlek ABC-KFSK	Vikt kg exkl filter	Bredd	Höjd	Längd PG/F40 750/800
310x310	16	310	310	750/800
310x620	24	310	620	750/800
620x310	24	620	310	750/800
620x620	32	620	620	750/800
620x930	40	620	930	750/800
1240x620	48	1240	620	750/800

Serviceluckan är högerhängd som standard, alternativt utförande är med vänsterhängd lucka. Luckan är försedd med sprintgångjärn och låses med ABC-JH lås. Tryckmätningnipplar ingår. I standardutförande tillverkas ABC-KFSK med 20 mm PG-anslutning för kanalmontage, alternativt utförande är med 40 mm flänskant. ABC-KFSK är som standard utrustad med excenterlåsning för kassett/kompaktfilter upp t.o.m. 300 mm längd. Avsett användningsområde är för kassett/kompaktfilter med kol eller kemikaliemedla.

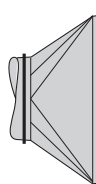
EXEMPEL BESKRIVNINGSTEXT

Kemfilterskåp ABC-KFSK av ABC Ventilationsprodukter AB fabrikat. Storlek 610x610/750, utförd i förzinkat. Korrosivitetsklass C3. PG-anslutning. Gejdanslutning. Excenterlås.

TILLBEHÖR

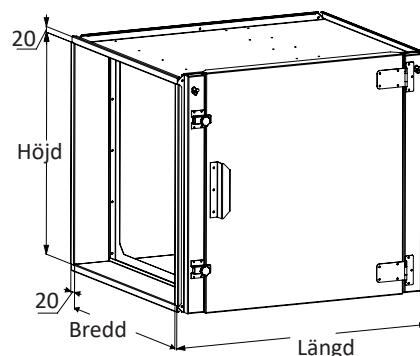


ABC-Manometer - Tryckmätare
Manometer för att indikera filterbyte.
Mäter tryckfall över filter.



ABC-ÖGKC, konad övergång
till spirorör-nippelmått.

Lucksida = Höjdsida.



ABC-MFS MODULFILTERSKÅP



ANVÄNDNING

Värme- och kondensisolerat modulfilterskåp.

UTFÖRANDE

ABC-MFS tillverkas vanligen i förzinkat. Korrosivitetssklass C3. Finns som standard i två längder, 600 mm för korta påsfilter och 850 mm för långa påsfilter samt kompaktfiler med 25 mm ram.

ABC MFS levereras i isolerat dubbel mantlat utförande med ett ramverk av aluminiumprofil.

Serviceluckan är högerhängd som standard med gångjärn och låses med dörrlucklås.

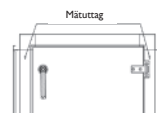
Tryckmätningssnippor ingår.

I standardutförande tillverkas ABC MFS med 20 mm PG-anslutning för kanalmontage, alternativt utförande med 40 mm fläns mot pristillägg.

ABC MFS är som standard utrustad med ABC-EXL excenterlåsning för kompakt och påsfilter med 25 mm ram. ABC-EXL ger en effektiv tätning mellan filterram och filterhus som minimerar läckflödet över filtret.

EXEMPEL BESKRIVNINGSTEXT

Filterskåp ABC-MFS av ABC Ventilationsprodukter AB fabrikat. Storlek 600x600/850 utförd i förzinkat i korrosivitetssklass C3. PG-anslutning. Excenterlås.



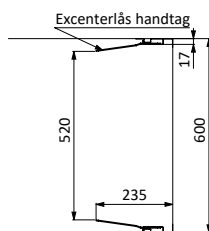
Mätuttag

Filterlåsning

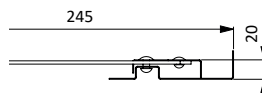
Excenterlåsning för filter med 25 mm ramar.



Excenterlåsning

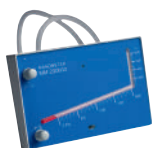


Skissen ovan visar inermåttvid användning av ABC-EXL excenterlås.



OBS: Det går att specialbeställa ABC-EXL med helt rakt handtag och då blir måttet mellan handtagen ca 560 mm.

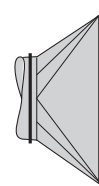
TILLBEHÖR



ABC-Manometer - Tryckmätare
Manometer för att indikera filterbyte. Mäter tryckfall över filter.

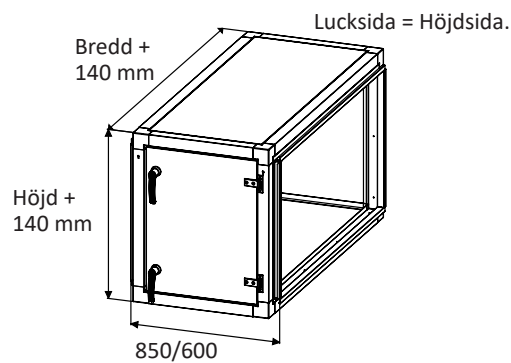
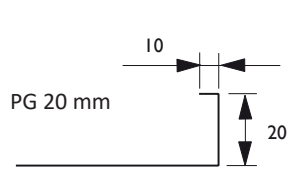
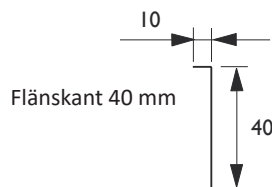


ABC-ÖGF, plan övergång till spirorör-nippelmått.



ABC-ÖGKC, konad övergång till spirorör-nippelmått.

Kanalanslutning



MÅTT

Storlek ABC-MFS	Vikt kg exkl filter 850mm	Vikt kg exkl filter 600mm	Breidd	Höjd	Längd PG/F40 600/650	Längd PG/F40 850/900	Filtermodul ¼	Filtermodul ½	Filtermodul 1/1
300x300	26	21	300	300	600/650	850/900	1		
300x600	35	27	300	600	600/650	850/900		1	
600x300	35	28	600	300	600/650	850/900		1	
600x600	43	34	600	600	600/650	850/900			1
600x900	53	42	600	900	600/650	850/900		1	1
600x1200	61	48	600	1200	600/650	850/900			2
600x1500	71	56	600	1500	600/650	850/900		1	2
600x1800	79	63	600	1800	600/650	850/900			3
900x600	52	41	900	600	600/650	850/900		1	1
900x900	63	47	900	900	600/650	850/900	1	2	1
900x1200	71	57	900	1200	600/650	850/900		2	2
900x1500	82	66	900	1500	600/650	850/900	1	3	2
900x1800	90	73	900	1800	600/650	850/900		3	3
1200x600	60	48	1200	600	600/650	850/900			2
1200x900	73	58	1200	900	600/650	850/900		2	2
1200x1200	81	65	1200	1200	600/650	850/900			4
1200x1500	93	75	1200	1500	600/650	850/900		2	4
1200x1800	101	82	1200	1800	600/650	850/900			6
1500x600	69	54	1500	600	600/650	850/900		1	2
1500x900	82	66	1500	900	600/650	850/900	1	3	2
1500x1200	90	72	1500	1200	600/650	850/900		2	4
1500x1500	103	84	1500	1500	600/650	850/900	1	4	4
1500x1800	111	91	1500	1800	600/650	850/900		3	6
1800x600	78	62	1800	600	600/650	850/900			3
1800x900	92	74	1800	900	600/650	850/900		3	3
1800x1200	100	81	1800	1200	600/650	850/900			6
1800x1500	115	94	1800	1500	600/650	850/900		3	6
1800x1800	123	101	1800	1800	600/650	850/900			9
1800x2100	138	114	1800	2100	600/650	850/900		3	9
1800x2400	146	120	1800	2400	600/650	850/900			12
2100x600	86	69	2100	600	600/650	850/900		1	3
2100x900	102	83	2100	900	600/650	850/900	1	3	3
2100x1200	111	90	2100	1200	600/650	850/900		2	6
2100x1500	126	104	2100	1500	600/650	850/900	1	5	6
2100x1800	135	111	2100	1800	600/650	850/900		3	9
2100x2100	151	125	2100	2100	600/650	850/900	1	6	9
2100x2400	159	132	2100	2400	600/650	850/900		4	12
2400x600	95	76	2400	600	600/650	850/900			4
2400x900	112	91	2400	900	600/650	850/900		4	4
2400x1200	121	97	2400	1200	600/650	850/900			8
2400x1500	137	113	2400	1500	600/650	850/900		4	8
2400x1800	145	120	2400	1800	600/650	850/900			12
2400x2100	162	135	2400	2100	600/650	850/900		4	12
2400x2400	171	142	2400	2400	600/650	850/900			16

ABC-PFR PÅSFILTERRAM

ANVÄNDNING

Påsfilterram avsedd för frontmontage av påsfilter.

UTFÖRANDE

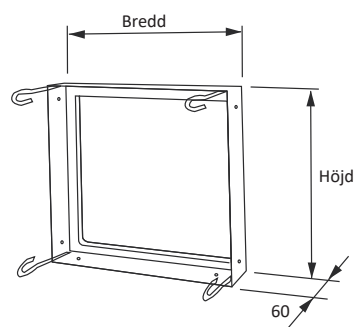
ABC-PFR tillverkas vanligen i förzinkat, korrosivitetsklass C3. Kan sammanbyggas till större filterbanker. Passar till 25mm filtterramar. Standardutförande förzinkat.

EXEMPEL BESKRIVNINGSTEXT

Påsfilterram ABC-PFR av ABC Ventilationsprodukter AB fabrikat. Storlek 305x305, utförd i förzinkat. Korrosivitetsklass C3.

MÅTT

Storlek PFR	Vikt kg	Bredd	Höjd	Passar filter
305x305	1	305	305	287x287
610x305	1	610	305	592x287
910x305	2	910	305	892x287
610x610	2	610	610	592x592
910x610	3	910	610	892x592



ABC-FB FILTERBOX

ANVÄNDNING

Komplett filterenhet med filter, för montering direkt i cirkulära kanalsystem.

UTFÖRANDE

ABC-FB tillverkas vanligen i förzinkat för korrosivitetsklass C3 och levereras som standard med ett planfilter AirCat.S C 50%. ABC-FB är försedd med lock med bygellås för filterbyte och inspektion.

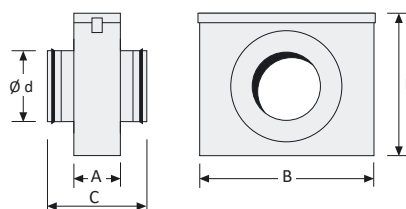
EXEMPEL BESKRIVNINGSTEXT

Filterbox ABC-FB av ABC Ventilationsprodukter AB fabrikat. Storlek 160, utförd i förzinkat. Korrosivitetsklass C3.



MÅTT

Ø nippelmått	A	B	C	H
100	160	200	250	200
125	160	200	250	200
160	160	290	250	220
200	160	290	250	290
250	250	340	380	320
315	270	420	410	380
400	315	500	485	500

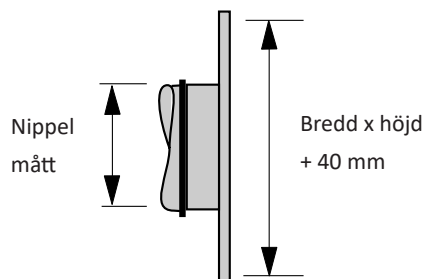


ABC-ÖGF

Storlek	Ø d nippelmått	Material
300x300	250	FZ
300x600	315	FZ
600x300	315	FZ
600x600	500	FZ
600x900	630	FZ
600x1200	630	FZ
600x1500	630	FZ
600x1800	630	FZ
900x600	630	FZ
900x900	800	FZ
900x1200	800	FZ
900x1500	800	FZ
900x1800	800	FZ
1200x600	630	FZ
1200x900	800	FZ
1200x1200	1000	FZ
1200x1500	1000	FZ
1200x1800	1000	FZ
1500x600	630	FZ
1500x900	800	FZ
1500x1200	1000	FZ
1500x1500	1250	FZ
1500x1800	1250	FZ
1800x600	630	FZ
1800x900	800	FZ
1800x1200	1000	FZ
1800x1500	1250	FZ
1800x1800	1250	FZ
1800x2100	1250	FZ
1800x2400	1250	FZ
2100x600	630	FZ
2100x900	800	FZ
2100x1200	1000	FZ
2100x1500	1250	FZ
2100x1800	1250	FZ
2100x2100	1250	FZ
2100x2400	1250	FZ
2400x600	630	FZ
2400x900	800	FZ
2400x1200	1000	FZ
2400x1500	1250	FZ
2400x1800	1250	FZ
2400x2100	1250	FZ
2400x2400	1250	FZ

Plan övergång till spirorör-nippelmått.

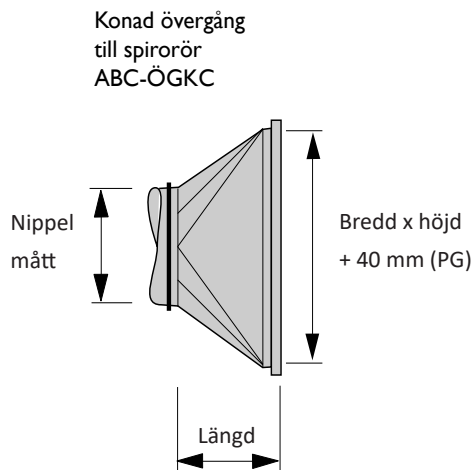
Anslutn.plåt
till spirorör
ABC-ÖGF



Övriga material, storlekar eller längder tillverkas på begäran.

ABC-ÖGKC

Konad övergång till spirorör-nippelmått.



Vid beställning, ange mått på spirorör om det avviker från måtttabell.

Storlek	Ø d nippelmått	Std. längd	Material
300x300	250	300	FZ
300x600	315	450	FZ
600x300	315	450	FZ
600x600	500	450	FZ
600x900	630	600	FZ
600x1200	630	600	FZ
600x1500	630	600	FZ
600x1800	630	600	FZ
900x600	630	600	FZ
900x900	800	600	FZ
900x1200	800	600	FZ
900x1500	800	600	FZ
900x1800	800	600	FZ
1200x600	630	600	FZ
1200x900	800	600	FZ
1200x1200	1000	600	FZ
1200x1500	1000	600	FZ
1200x1800	1000	600	FZ
1500x600	630	600	FZ
1500x900	800	600	FZ
1500x1200	1000	600	FZ
1500x1500	1250	600	FZ
1500x1800	1250	600	FZ
1800x600	630	600	FZ
1800x900	800	600	FZ
1800x1200	1000	600	FZ
1800x1500	1250	600	FZ
1800x1800	1250	600	FZ
1800x2100	1250	600	FZ
1800x2400	1250	600	FZ
2100x600	630	600	FZ
2100x900	800	600	FZ
2100x1200	1000	600	FZ
2100x1500	1250	600	FZ
2100x1800	1250	600	FZ
2100x2100	1250	600	FZ
2100x2400	1250	600	FZ
2400x600	630	600	FZ
2400x900	800	600	FZ
2400x1200	1000	600	FZ
2400x1500	1250	600	FZ
2400x1800	1250	600	FZ
2400x2100	1250	600	FZ
2400x2400	1250	600	FZ

Övriga material, storlekar eller längder tillverkas på begäran.

ABC-FR PLANFILTERRAM

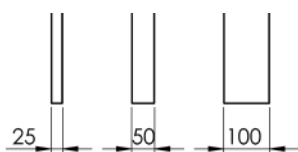
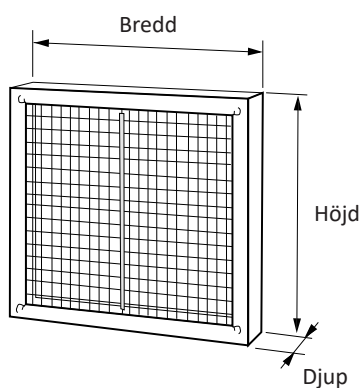


ANVÄNDNING

Planfilterram är avsedd för filtermatta.

UTFÖRANDE:

ABC-FR tillverkas vanligen i förzinkat korrosivitetsklass C3. ABC-FR består av ett stansat nät med bockad ram. Nätet har en hålbild för stor fri area. Filterhållare av spiralfjäder håller filtermediet på plats. ABC-FR tillverkas i tre olika djup för filtermatta, 25, 50 och 100 mm. Passar till planfilterskåp ABC-PFS.



Standarddjup på ram

EXEMPEL BESKRIVNINGSTEXT

Planfilterram ABC-FR av ABC Ventilationsprodukters AB fabrikat. Storlek 600x600, djup 50 mm. Utförd i förzinkat. Korrosivitetsklass C3.

MÅTT

Storlek FR	Bredd	Höjd	Djup	DJup	Djup
200x200	192	192	25	50	100
300x300	292	292	25	50	100
300x600	292	592	25	50	100
400x400	392	392	25	50	100
500x500	492	492	25	50	100
600x300	592	292	25	50	100
600x600	592	592	25	50	100
600x750	592	742	25	50	100
600x900	592	892	25	50	100
600x1200	592	1192	25	50	100
700x700	692	692	25	50	100
750x450	742	442	25	50	100
750x600	742	592	25	50	100
750x750	742	742	25	50	100
750x900	742	892	25	50	100
800x800	792	792	25	50	100
900x450	892	442	25	50	100
900x600	892	592	25	50	100
900x750	892	742	25	50	100
900x900	892	892	25	50	100
1000x500	992	492	25	50	100
1200x450	1192	492	25	50	100
1200x600	1192	592	25	50	100
1200x750	1192	742	25	50	100
1500x600	1492	592	25	50	100

ABC-EXL

LÅSNING AV PÅFILTER



ANVÄNDNING

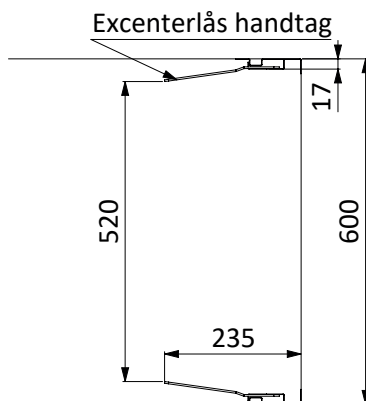
För effektiv låsning av påfilter i filterskåp.
Rekommenderas för finfilter och högre filterklasser.

UTFÖRANDE

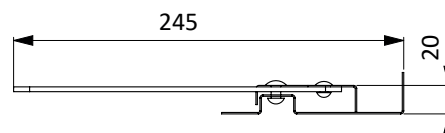
Utförs vanligen i förzinkat. Korrosivitetsklass C3. Levereras i par.

STORLEK/LÄNGD

Storlek ABC-EXL	300	600	900	1200	1500	1800	2100	2400
-----------------	-----	-----	-----	------	------	------	------	------



Skissen ovan visar innermåttvid användning av ABC-EXL excenterlås.



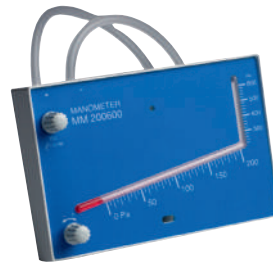
OBS: Det går att specialbeställa ABC-EXL med helt rakt handtag och då blir måttet mellan handtagen ca 560 mm.

ABC-MANOMETER

MÄTINSTRUMENT FÖR FILTERBYTE

ANVÄNDNING

Manometer för att indikera filterbyte.
Mäter tryckfall över filter.



ABC-FILTERSKENA

FILTERSKENA MED FJÄDER

ANVÄNDNING

För effektiv låsning av påsfilter i filterskåp.
Rekommenderas för låga filterklasser.
Finns i djup 25/50/100 mm.

UTFÖRANDE

Utförs vanligen i förzinkat.
Korrosivitetsklass C3.
Levereras i par.



STORLEK

FILTERSKENA	200	300	400	500	600	700	800	900	1000	1200	1500	1800
-------------	-----	-----	-----	-----	-----	-----	-----	-----	------	------	------	------

ALLMÄNT OM FILTERSKÅP

Filterskåp används för inbyggnad av luftfilter i ventilationssystem. Med luftfilter menas filter och renare för avskiljning av fasta, vätskeformiga och gasformiga föroreningar ur luftflöden i luftbehandlingssystem. Filterskåp finns för planfilter, påsfilter, kompakfilter, pleatfilter, patronfilter, panelfilter. Filterskåpets storlek är främst beroende på flödet och vilken sorts filtrering som skall göras. Ett riktmärke är t.ex. 3400m³/h per modul (592x592). Vid högre krav på energieffektivitet så används lägre flöden.

Vårt filterskåpssortiment har anpassade skåp efter olika filtertyper. Tanken är att vi ska kunna använda standardskåp istället för att specialanpassa skåpen. Man seriekopplar de olika skåpen och sätter ett filter i varje. Exempel vid förfilter och påsfilter används PFS och KFS.

Detta har flera fördelar:

- Mindre speciallösningar
- Flexibilitet
- Lättare att beställa
- Kortare leveranstider

TESTSTANDARD

Vår filterskåpsserie är testad på RISE avseende läckage genom hölje, hållfasthet och filter bypass läckage enligt EN 15727:2010 samt EN 1886:2007.



ABC-PFS Längd 250 mm	ABC-KFS Längd 550 mm 750 mm	ABC-KFSP Längd 750 mm	ABC-KFSK Längd 750 mm	ABC-MFS Längd 600 mm 850 mm
Planfilter Panelfilter Pleatfilter Max djup 100 mm	Påsfilter korta: 350-450 Kompakfilter Påsfilter långa: 550-650 Kompakfilter	Patronfilter	Kassettfilter	Påsfilter korta: L-350-450 Kompakfilter Påsfilter långa: L-550-650 Kompakfilter Patronfilter Pleatfilter

FILTERMODULER

300 1/2 Modul 600	300 1/4 Modul 300
600 1/1 Modul	600 1/2 Modul
600	300

Filterskåpets storlek är främst beroende på flödet och vilken sorts filtrering som skall göras. Ett riktmärke är t.ex. 3400m³/h per modul (592x592). Vid högre krav på energieffektivitet så används lägre flöden.

VID VAL AV SKÅP TÄNK PÅ:

MATERIAL

Vi kan tillverka våra filterskåp i flera olika material. De vanligaste är FZ, ZM, AZ, RF eller SF.

TYP AV FILTER

Skåpen är anpassade för olika typer av filter. T.ex. planfilter, påsfilter, patron eller kassetter.

ANSLUTNINGSLTERNATIV

Anslutningsmått är kanalmått. Den vanligaste anslutningen är PG men du kan även få flänsanslutning.

ISOLERING

ABC-MFS är värme/kondensisolerat. Övriga skåp isoleras på plats.

ÖVERGÅNGAR

Eventuell formförändring i anslutning till skåpet beställs separat. (Plan eller konisk modell)

FÖRSÄLJNINGSVILLKOR

ALLMÄNNA BESTÄMMELSER

Leveranser inom Norden sker enligt Teknikföretagens allmänna bestämmelser NL17 och Svensk Ventilations tillägg VU20.

PRISER/BETALNINGSVILLKOR

Våra priser är inklusive emballage, exklusive moms. Kostnad för pall och frakt tillkommer.

Vi förbehåller oss rätten till prisändringar utan föregående meddelande. Angivna priser i offerter/order gäller med reservation för prisändringar och för eventuella materialbrister i leverantörsledet som inträffar efter offertens/ordens utskriftsdatum och fram till leveransdagen. Betalningsvillkor 30 dagar netto. Efter förfallodagen debiteras dröjsmålsränta med 15 %.

ÄGANDERÄTTSFÖRBEHÅLL

Produkten förblir säljarens egendom till dess den blivit fullt betald.

LEVERANSVILLKOR

Om ingen leveransklausul särskilt avtalats, sker leverans enligt FCA. Frakt debiteras med faktisk kostnad.

RETURER

Varor som inte tillhör ABC's lagersortiment krediteras endast om säljaren accepterar returen.

Vid eventuellt återtagande av gods, görs ett returavdrag på 25 % på det fakturerade priset, om inte annat överenskommit.

REKLAMATIONER

Köparen ska skriftligen till säljaren reklamera fel så snart felet visat sig och senast innan garantitiden är utgången. Säljaren bestämmer hur reklamationen eventuellt ska åtgärdas. Köparen har inte rätt till ersättning om åtgärder gjorts utan godkännande från säljaren. Ersättningar vid reklamationer sker enligt Teknikföretagens allmänna bestämmelser NL17 och Svensk Ventilations tillägg VU20. Reklamerar köparen och det visar sig inte vara något fel som säljaren svarar för, har denne rätt till ersättning för det arbete och de kostnader som reklamationen orsakat honom. Reklamerat gods får inte returneras till ABC utan dennes medgivande.

KÖPARENS MOTTAGNINGSKONTROLL

Köparens mottagningskontroll skall omfatta avstämning av mottaget gods mot följesedel samt kontroll av synliga skador. Eventuella avvikelser i antal och skador skall anmälas till transportören när godset kvitteras. Eventuella anmärkningar ska göras inom 7 dagar från godsets mottagande.

GARANTITID

ABC Ventilationsprodukter AB allmänna produktgaranti gäller i 24 månader (2 år) från leveransdatum, dock som längst 30 månader (2 ½ år) från produktionsdatum. För produkter tillverkade enligt kunds anvisningar ansvarar kunden för produktens konstruktion, funktion och livslängd.

GARANTIVILLKOR

Är det ett handhavandefel eller felinställd/felinstallerad eller feldimensionerad produkt måste köparen själv stå för kostnaden. Produktgarantin gäller inte fel som uppstår vid eller efter egen förändring av produktens funktion och utseende.

DOKUMENTATION

Produktdokumentation som produktblad/drift och underhåll m.m. finns tillgängliga på www.abcvent.se.



ABC Ventilationsprodukter AB
Industrigatan 6, 504 62 Borås
033-29 08 80 | info@abcvent.se
abcvent.se

