

CRS60

Cirkulärt brand/brandgasspjäll EI60S för vägg- och kanalmontering



CE
0749







Innehåll

Prestandadeklaration	3
Produktpresentation CRS60	4
Storlek och dimensioner CRS60	4
Tillbehör	5
Lagring och hantering	7
Montering	7
Montering med minsta avstånd till ett annat brand/brandgasspjäll eller till vägg/golv	8
Montering i betongvägg - tätning med brandfogmassa	9
Montering i betongvägg - tätning med stennull	10
Montering i lättvägg (Gipsvägg med stålreglar) - tätning med brandfogmassa	11
Montering i lättvägg (Gipsvägg med stålreglar) - tätning med stennull	12
Montering i schaktvägg	13
Montering i betonggolv - tätning med brandfogmassa	14
Montering i betonggolv - tätning med stennull	15
Montering utanför en betongvägg - tätning med brandfogmassa	16
Montering utanför en betongvägg - tätning med stennull	17
Montering utanför en lättvägg - tätning med brandfogmassa	18
Montering utanför en lättvägg - tätning med stennull	19
Montering utanför en schaktvägg	20
Montering utanför golv - tätning med brandfogmassa	21
Montering utanför golv - tätning med stennull	22
Driftmekanism	24
Elektriska anslutningar	27
Vikter	28
Urval data	29
Korrektionsfaktor ΔL	29
Beställningsexempel	29
Godkännanden och testrapporter	29

Förkortningar och symboler

Bn (=Wn) = nominell bredd	E.TELE = magnetspänning	OP = tillval (levereras med produkten)
Hn = nominell höjd	E.ALIM = motorspänning	KIT = kit (sats som levereras separat för reparation eller uppgradering)
Dn = nominell diameter	V = volt	PG = anslutningsfläns till kanalen
E = integritet	W = watt	Sn = fri luftpassage
I = termisk isolering	Auto = automatisk	$\zeta [-]$ = tryckfallskoefficient
S = rökläckage	Tele = fjärrstyrd	Q = luftflöde
Pa = pascal	Pnom= nominell kapacitet	ΔP = statiskt tryckfall
ve = spjället monteras i vägg	Pmax= maximal kapacitet	v = lufthastighet i kanalen
ho = spjället monteras i golv/tak	GKB (typ A)/GKF (typ F): "GKB" står för vanliga gipsskivor (typ A enligt SS-EN 520), medan "GKF" gipsskivor ger högre brandbeständighet för en liknande plattjocklek (typ F enligt SS-EN 520)	Lwa = a-vägd ljudnivå
o -> i = uppfyller kravet från utsidan (o) till insidan (i)	Cal-Sil = kalciumsilikat	Lw okt. = ljudnivå per oktavband
i <-> o = valfri sida mot brand		dB(A) = a-vägt decibelvärde
V AC= volt växelström		ΔL = korrektionsfaktor
V DC= volt likström		

	optimal akustisk prestanda		optimal fri luftpassage och minimalt tryckfall
	lufttätethet klass C enligt SS-EN 1751		lämplig för installation utanför väggen

PRESTANDADECLARATION

CE DoP M-1 C16 SV D-03/2023


1. Produkttypens unika identifikationskod:	CR560
2. Avsedd användning/avsedda användningar:	Cirkulärt brand/brandgasspjäll som ska användas tillsammans med skiljevägg för att upprätthålla brandceller i värme-, ventilations- och luftkonditioneringsinstallationer.
3. Tillverkare:	RF-Technologies NV, Lange Anbachtstraat 40, B-9860 Oosterzele
4. System för bedömning och fortlöpande kontroll av prestanda:	System 1
5. Harmoniserad standard / Europeiskt bedömningsdokument; anmälda organ / Europeiskt tekniskt bedömningsdokument, tekniskt bedömningsorgan, anmälda organ; inbyggt om kontinuitet för produktens prestanda:	SS-EN 15650:2010, BCCA med identifikationsnummer 0749; requested
6. Angivna prestanda enligt EN 15650:2010	(Brandbeständighet enligt SS-EN 1366-2 och klassificering enligt SS-EN 13501-3)

Storlek	Typ av vägg	Vägg	Försögling	Montering	Prestanda	
					Klassificering	Harmoniserade tekniska standarder
Ø 100-630 mm	Betongvägg	Lättbetong ≥ 100 mm	Brandfogmassa	1	EI 60 (V ₁ , I ↔ O) S - (300 Pa)	EN 15650:2010
			Brandfogmassa	2	EI 60 (V ₁ , I ↔ O) S - (300 Pa)	
			Stenull + beläggning med brandfogmassa	3	EI 60 (V ₁ , I ↔ O) S - (300 Pa)	
			Stenull + beläggning med brandfogmassa	2	EI 60 (V ₁ , I ↔ O) S - (300 Pa)	
			Brandfogmassa	1	EI 60 (V ₁ , I ↔ O) S - (300 Pa)	
			Brandfogmassa	2	EI 60 (V ₁ , I ↔ O) S - (300 Pa)	
	Lättvägg	Stålręglar med gipskiva typ A (EN 520) ≥ 100 mm	Stenull + beläggning med brandfogmassa	3	EI 60 (V ₁ , I ↔ O) S - (300 Pa)	
			Stenull + beläggning med brandfogmassa	2	EI 60 (V ₁ , I ↔ O) S - (300 Pa)	
			Brandfogmassa	1	EI 60 (V ₁ , I ↔ O) S - (300 Pa)	
	Schaktvägg	Stålręglar med gipskiva typ F (EN 520) ≥ 80 mm	Stenull + beläggning med brandfogmassa	3	EI 60 (V ₁ , I ↔ O) S - (300 Pa)	
			Stenull + beläggning med brandfogmassa	2	EI 60 (V ₁ , I ↔ O) S - (300 Pa)	
			Brandfogmassa	2	EI 60 (V ₁ , I ↔ O) S - (300 Pa)	

1	Typ av montage: väggmonterad, 0-360° (300 Pa), Minimala avstånd godkänt.	2	Typ av montage: kanalmontering, 0-360°	3	Typ av montage: väggmonterad, 0-360° (300 Pa)
---	--	---	--	---	---

Nominella aktiveringsvillkor/känslighet:	Godkänd
Responsfördröjning (responsstid): stängningstid	Godkänd
Driftsäkerhet: cykliskt omlopp	ONE - 10 000 cykler; BFL(T) - 10 000 cykler; BFN(T) - 10 000 cykler; BELT-SR - 200 000 cykler; BFN(SR) - 200 000 cykler
Responsfördröjningens varaktighet:	Godkänd
Hållbar driftsäkerhet:	Godkänd
Korrosionsskydd enligt EN 60068-2-52:	Godkänd
Själhållföret läckage enligt EN 1751:	≥ klass C

Prestandan för ovanstående produkt överensstämmer med den angivna prestandan. Denna prestandadeklaration har utfärdats i enlighet med förordning (EU) nr 305/2011 på eget ansvar av den tillverkare som anges ovan.

Undertecknat för tillverkaren av:
Mathieu Steenland, Technical Manager

 Oosterzele, 03/2023



Produktpresentation CRS60

Produktpresentation CRS60

Cirkulärt brand/brandgasspjäll med ett brandmotstånd på upp till 60 minuter. Kragen och det kompakta spjällhöljet garanterar snabb och enkel montering, både på vägg och utanför vägg. Den optimerade utformningen av detta brand/brandgasspjäll garanterar utmärkta aerodynamiska och akustiska prestanda. Finns i diametrarna 100-630 mm.

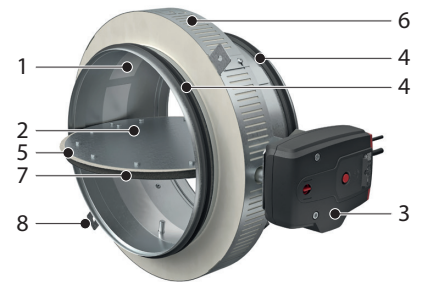
Brand/brandgasspjäll installeras i ventilationskanaler som genombryter väggar och bjälklag för att stoppa spridning av brand. Deras funktion är att säkerställa brandmotståndet på väggar för att förhindra brand/brandgasspridning. Rf-Technologies brand/brandgasspjäll är CE-märkta och kan utrustas med olika typer av mekanismer beroende på vilka krav som finns.

- ✓ enkel att installera
- ✓ optimal fri luftpassage och minimalt tryckfall
- ✓ optimal akustisk prestanda
- ✓ lufttätethet klass C enligt SS-EN 1751



- lämplig för väggmontering i betongvägg, betonggol, lättvägg och schaktvägg (vägg av gipsskivor med metallreglar)
- minimalt avstånd tillåtet
- lämplig för installation utanför väggen eller golvet
- testad enligt SS-EN 1366-2 upp till 300 Pa
- underhållsfri
- för inomhusbruk
- drifttemperatur: max. 50 °C

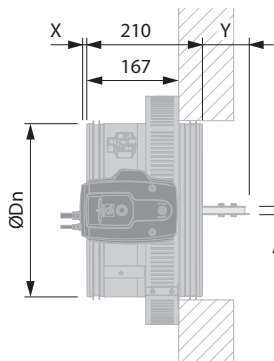
1. hölje i galvaniserat stål
2. spjällblad
3. aktiveringsmekanism
4. tätningsring av gummi
5. tätningsring för spjällblad
6. krage
7. svällande list
8. monteringsplatta



Storlek och dimensioner CRS60

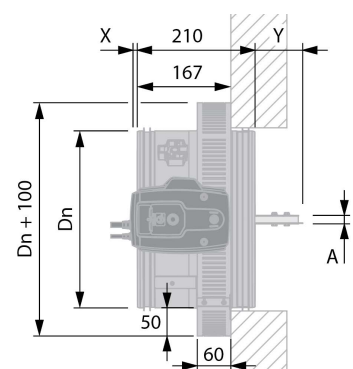
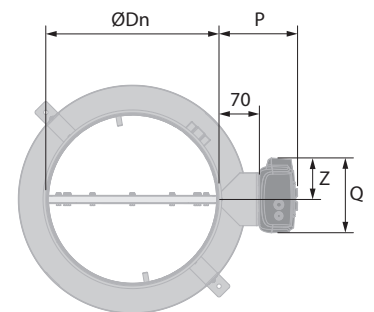
ØDn (mm)	100	125	160	200	250	315	400	500	630
----------	-----	-----	-----	-----	-----	-----	-----	-----	-----

Utstickande blad: X = på mekanismsidan, Y = på väggsidan



ØDn (mm)	100	125	160	200	250	315	400	500	630
X	-	-	-	-	-	23	66	116	181
Y	-	-	10	30	55	88	130	180	245
A	15	15	15	15	15	15	27	27	27

	ONE	BFL(T)	BFN(T)
P	140	121	125
Q	136	80	98
Z	75	40	50



Tillbehör

	KITS ONE T 24 FDCU L	Ställdon med fjäderretur ONE 24 V (med smältsäkring T) + enpolig ändlägesbrytare
	KITS ONE T 230 FDCU L	Ställdon med fjäderretur ONE 230 V (med smältsäkring T) + enpolig ändlägesbrytare
	KITS BFLT24	Ställdon med fjäderretur BFL 24 V med temperatursäkring (T)
	KITS BFLT24-ST	Ställdon med fjäderretur BFL 24 V med temperatursäkring (T) och kontakt (ST)
	KITS BFLT230	Ställdon med fjäderretur BFL 230 V med temperatursäkring (T)
	KITS BFLT230-ST	Ställdon med fjäderretur BFL 230 V med temperatursäkring (T)
	KITS BFNT24	Ställdon med fjäderretur BFN 24 V med temperatursäkring (T)
	KITS BFNT24-ST	Ställdon med fjäderretur BFN 24 V med temperatursäkring (T) och kontakt (ST)
	KITS BFNT230	Ställdon med fjäderretur BFN 230 V med temperatursäkring (T)

**KITS BFNT230-ST**

Ställdon med fjäderretur BFN 230 V med temperatursäkring (T)

**KITS SN2 BFL/BFN**

Extra ändlägesbrytare (öppen/stängd)

**KITS ZBAT 72**

Reservdel till temperatursäkring för BFLT/BFNT

**FUS72 ONE L**

Smältsäkring 72 °C

**MECT**

Testbox för mekanismer 24/48 V (magnet, motor, start och ändlägesbrytare)

Lagring och hantering

Eftersom denna produkt är en säkerhetsprodukt, bör den förvaras och hanteras med försiktighet.

Undvik:

- kraftiga stötar
- kontakt med vatten
- deformation av chassit

Det rekommenderas:

- att lossa i ett torrt utrymme
- inte vända eller rulla produkten för att flytta den
- inte använda spjället som en byggnadsställning, arbetsbord osv.
- inte lagra mindre spjäll inuti större

Montering

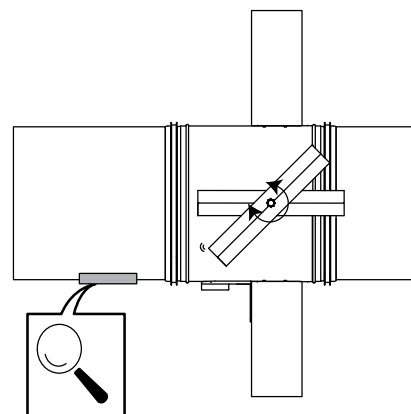
Allmänna

- Spjället ska installeras i enlighet med montageanvisningen och provningsrapporten.
- Schaktorientering: se prestandadeklarationen.
- Undvik blockering av angränsande kanaler.
- Produkt montage: alltid med stängt spjällblad.
- Kontrollera att bladet kan rör sig fritt.
- Iaktta säkerhetsavstånd till andra byggnadselement. Driftmekanismen måste vara tillgänglig: minst 200 mm fritt runt höljet.
- Lufttäthetsklassen bibehålls om spjället är monterat enligt monteringsanvisningen.
- Rf-t brand/brandgasspjäll provas alltid under standardiserade förhållanden (Betongvägg/bjälklag) enligt EN 1366-2. Det uppnådda resultatet gäller då för liknande byggnadskonstruktioner med en brandklass och/eller tjocklek och/eller densitet som är lika med eller större än den bärande konstruktionen som användes under provet.
- Spjället måste vara tillgängligt för inspektion och underhåll.
- Spjället skall anslutas till övervakningssystem för aktivering och funktionstest. Funktionstester skall ske minst var 6:e månad. Bör ske oftare, tex var 48:e timme.



TEST

2021	<input checked="" type="checkbox"/>		<input checked="" type="checkbox"/>
2022	<input checked="" type="checkbox"/>		<input type="checkbox"/>
2023	<input type="checkbox"/>		<input type="checkbox"/>
2024	<input type="checkbox"/>		<input type="checkbox"/>
2025	<input type="checkbox"/>		<input type="checkbox"/>

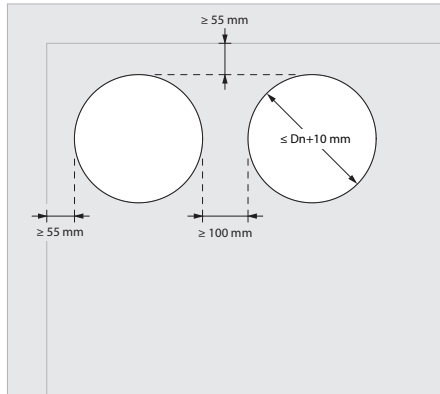


Produktspecifik

- På ena sidan av brandspjället fungerar den ytmonterade kragen som ett stopp för luftkanalen. På andra sidan utgörs stoppet för kanalen av ändarna på fästplattorna och mekanikbryggan.
- Det är inte obligatoriskt att fästa kanalen på brandspjället med skruvar, men det är tillåtet. Skruvarna kan föras in genom gummitätningssringen.
- Diameter 100 till 315 har 2 monteringsplattor. Diameter 400 till 630 har 4 monteringsplattor.

Montering med minsta avstånd till ett annat brand/brandgasspjäll eller till vägg/golv

1



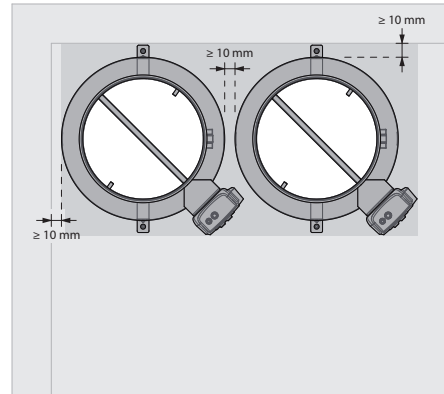
1. Princip

Enligt europeisk teststandard måste brand/brandgasspjäll monteras på ett minsta avstånd på 75 mm från angränsande vägg och 200 mm från ett annat spjäll, såvida inte lösningen har testats med kortare avstånd.

Detta brandspjäll från Rf-Technologies har testats med framgång och kan installeras på ett kortare avstånd än det minsta som anges i standarden i följande installationssituationer:

- Montering i betongvägg - tätning med brandfogmassa
- Montering i lättvägg (Gipsvägg med stålreglar) - tätning med brandfogmassa
- Montering i betonggolv - tätning med brandfogmassa

2

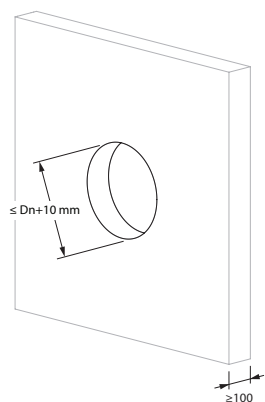


2. Begränsningar

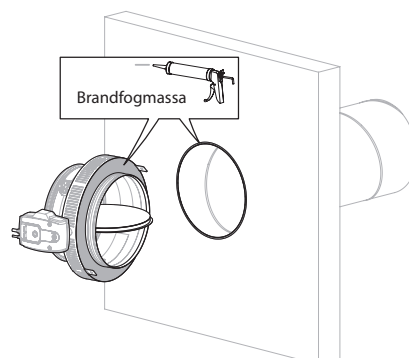
Högst två brandspjäll får monteras bredvid varandra på ett minsta avstånd från vägg och/eller tak/golv.

Montering i betongvägg - tätning med brandfogmassa

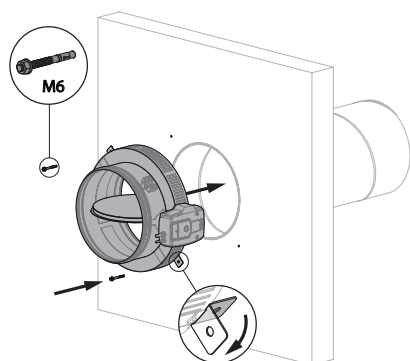
1



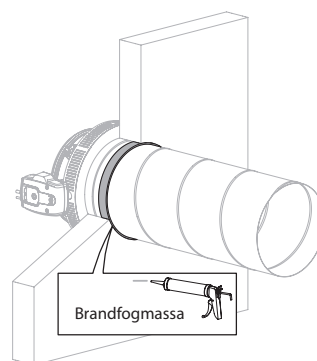
2



3

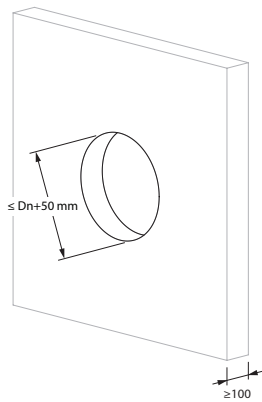


4

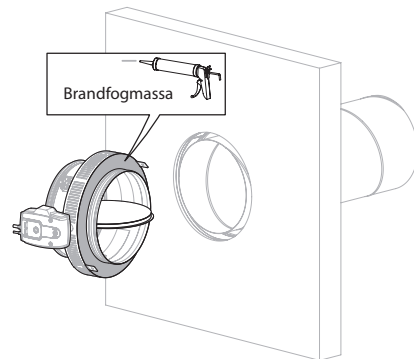


Montering i betongvägg - tätning med stenull

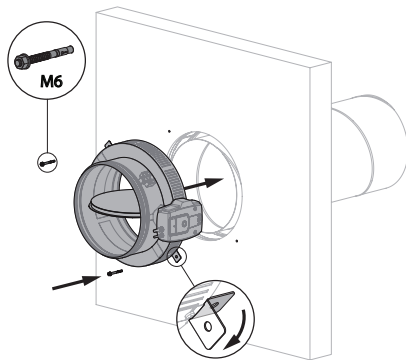
1



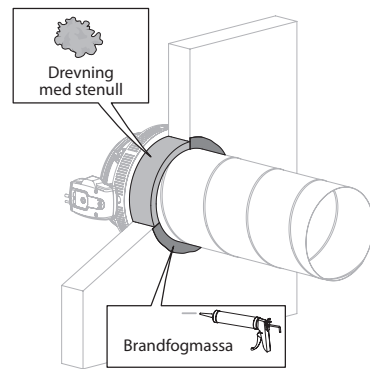
2



3

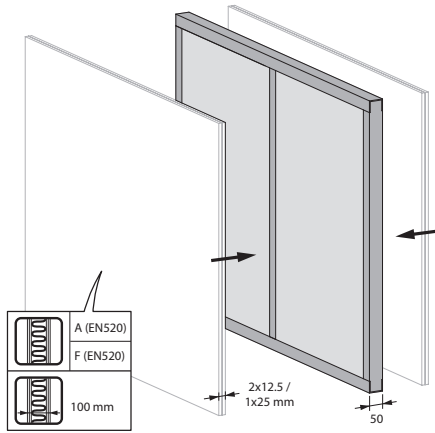


4

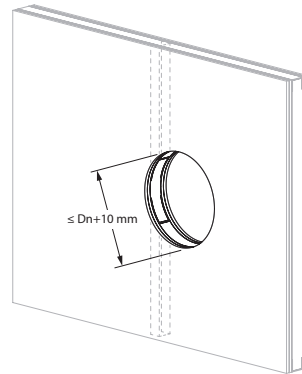


Montering i lättvägg (Gipsvägg med stålreglar) - tätning med brandfogmassa

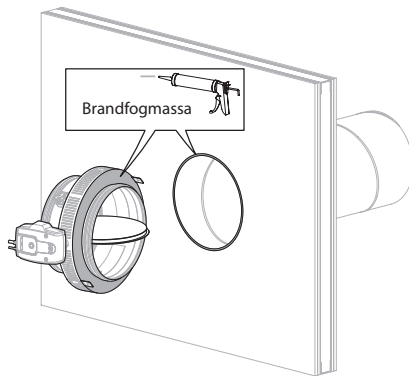
1



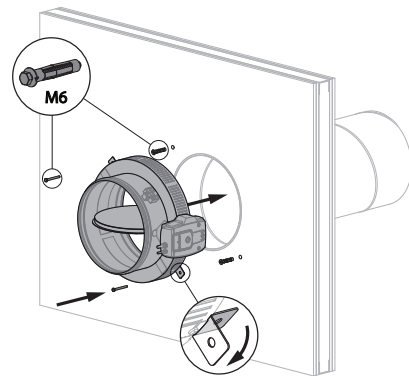
2



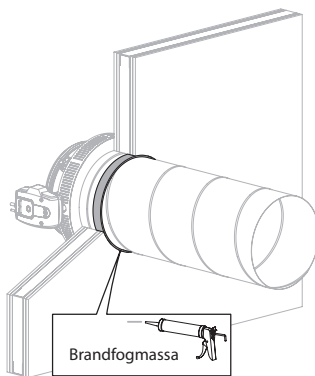
3



4

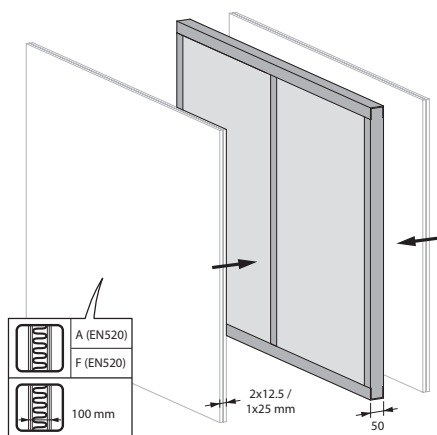


5

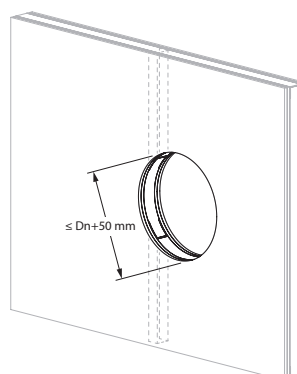


Montering i lättvägg (Gipsvägg med stålreglar) - tätning med stenull

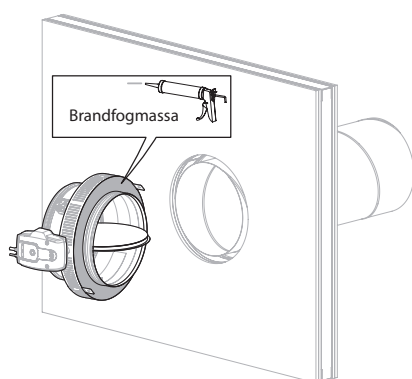
1



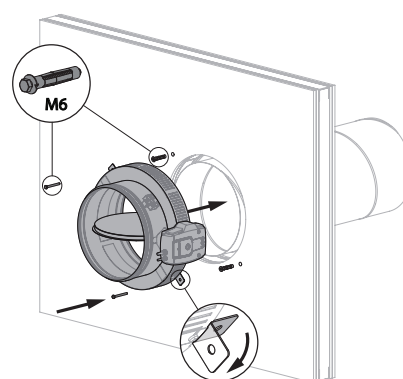
2



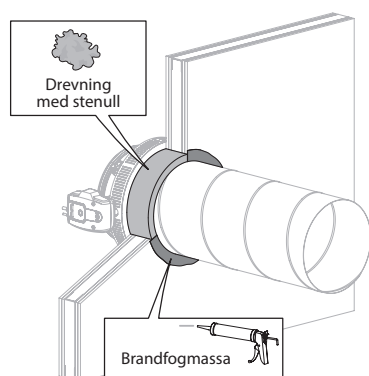
3



4

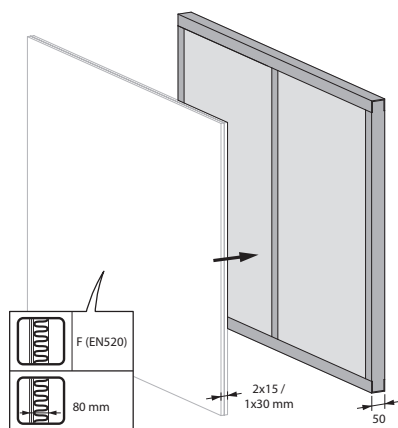


5

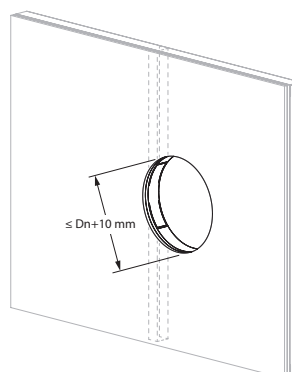


Montering i schaktvägg

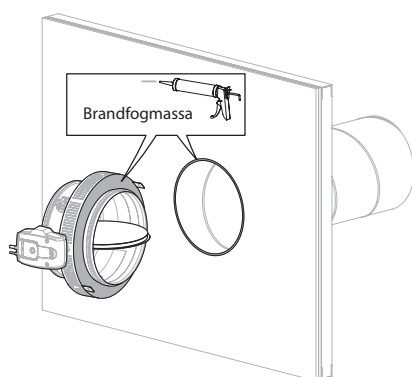
1



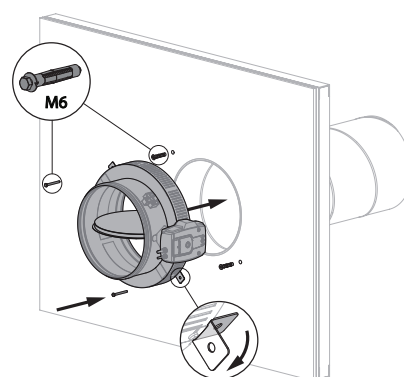
2



3

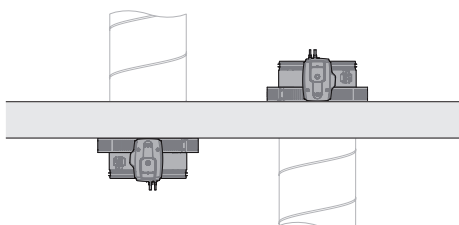


4

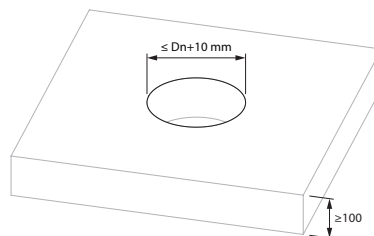


Montering i betonggolv - tätning med brandfogmassa

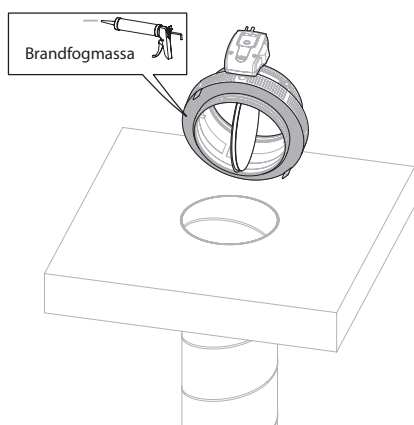
1



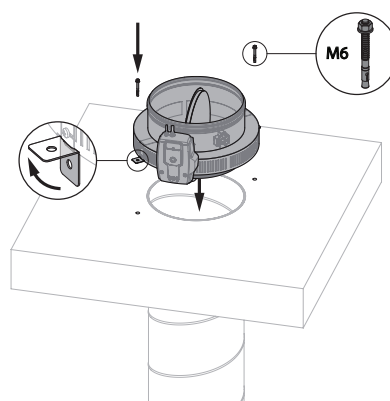
2



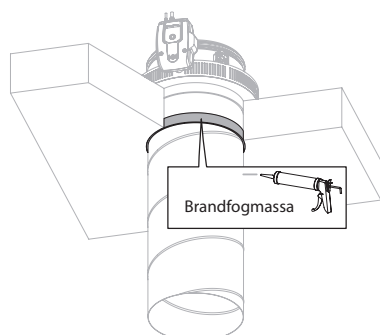
3



4

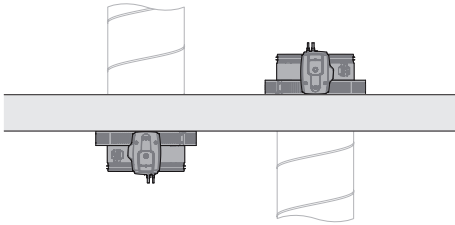


5

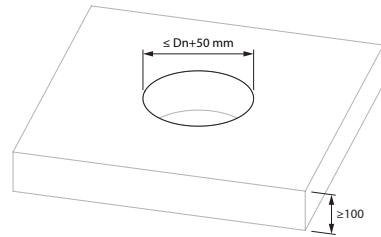


Montering i betonggolv - tätning med stenull

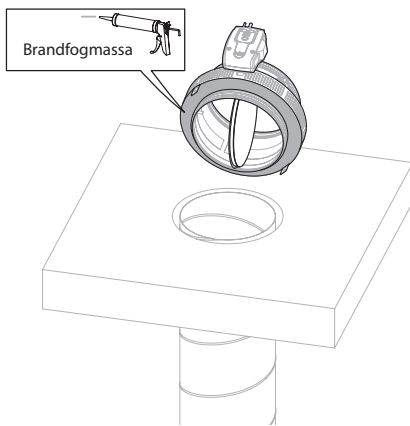
1



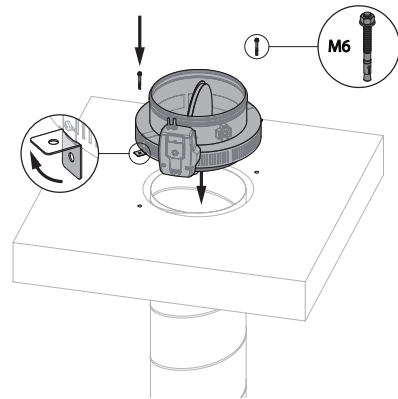
2



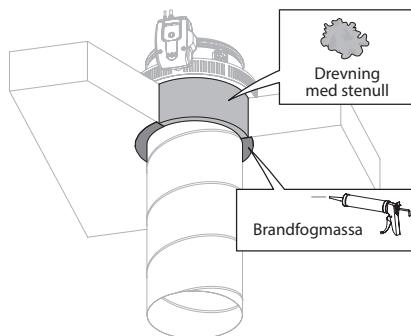
3



4

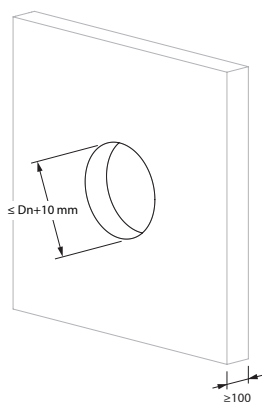


5

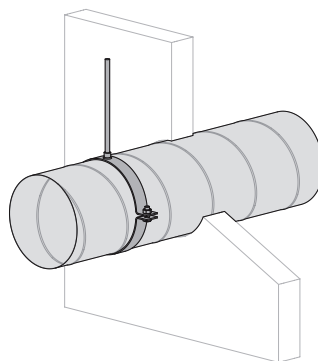


Montering utanför en betongvägg - tätning med brandfogmassa

1

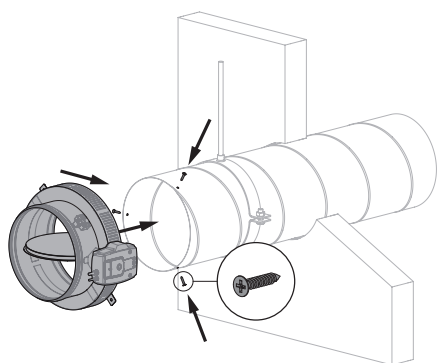


2



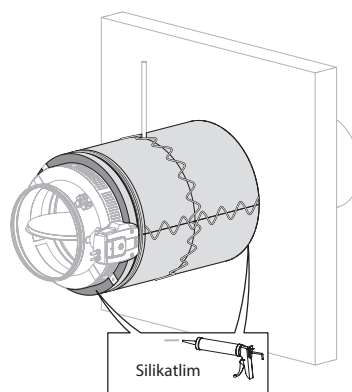
2. Skapa upphängning vid behov i enlighet med kanaltillverkarens anvisningar.

3



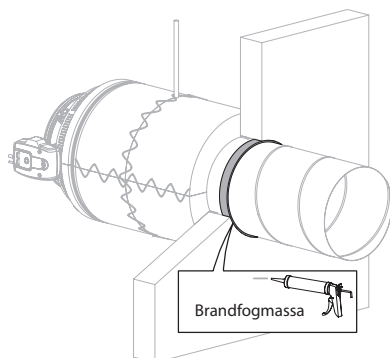
3. OBS: Se till att spjällbladets rörelse inte hindras av skruvar.

4



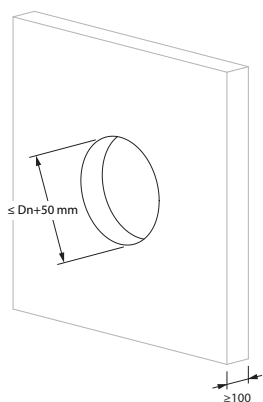
4. Applicera isoleringen enligt tillverkarens anvisningar.

5

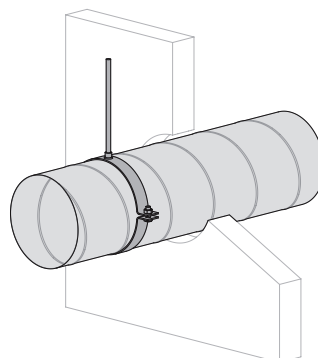


Montering utanför en betongvägg - tätning med stenull

1

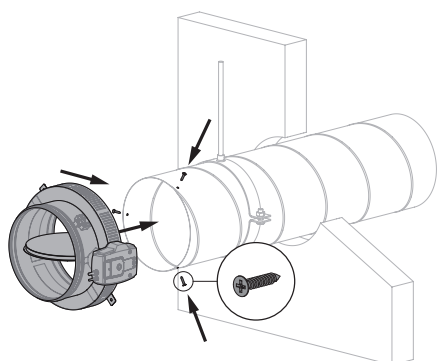


2



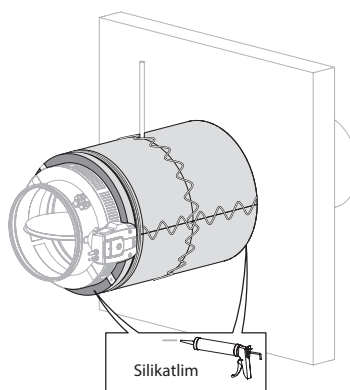
2. Skapa upphängning vid behov i enlighet med kanaltillverkarens anvisningar.

3



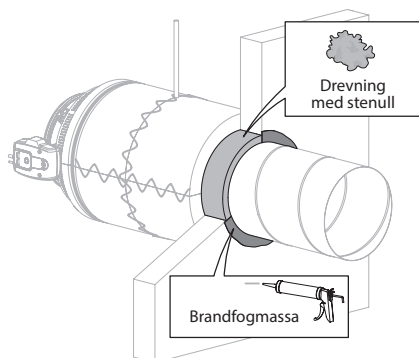
3. OBS: Se till att spjällbladets rörelse inte hindras av skruvar.

4



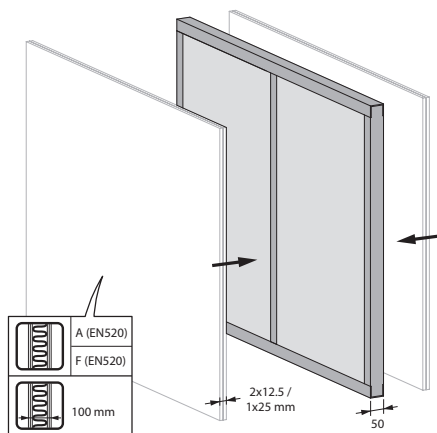
4. Applicera isoleringen enligt tillverkarens anvisningar.

5

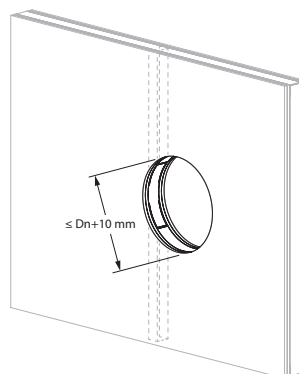


Montering utanför en lättvägg - tätning med brandfogmassa

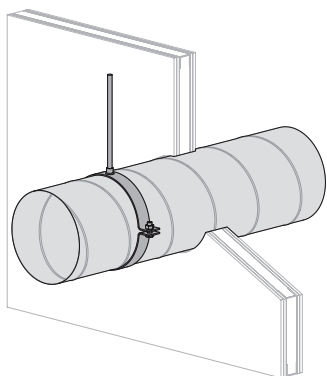
1



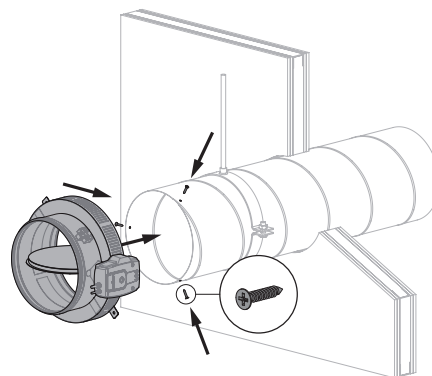
2



3



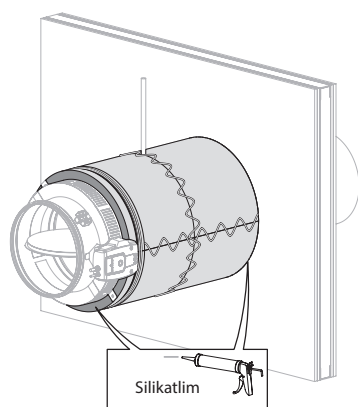
4



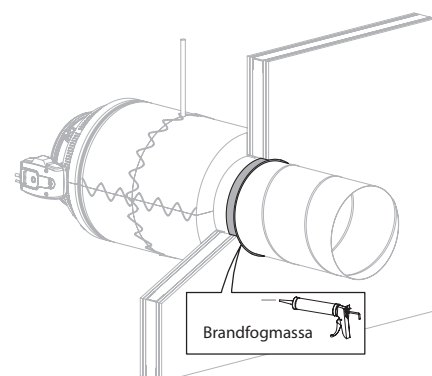
3. Skapa upphängning vid behov i enlighet med kanaltillverkarens anvisningar.

4. OBS: Se till att spjällbladets rörelse inte hindras av skruvar.

5

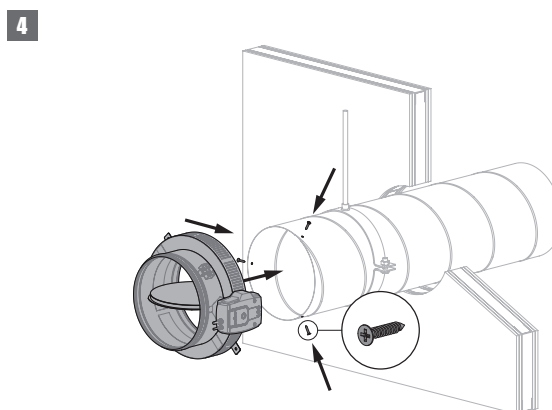
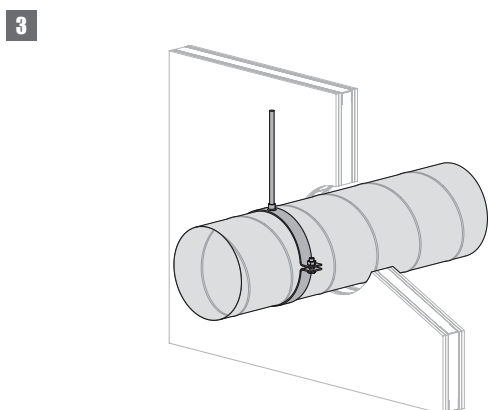
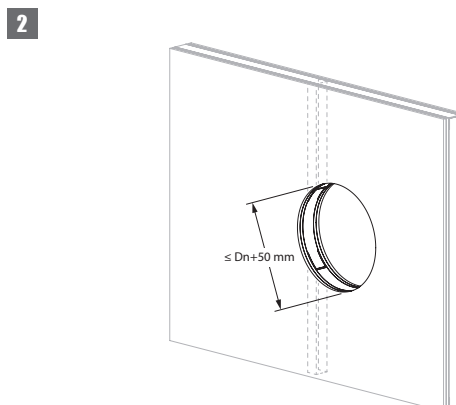
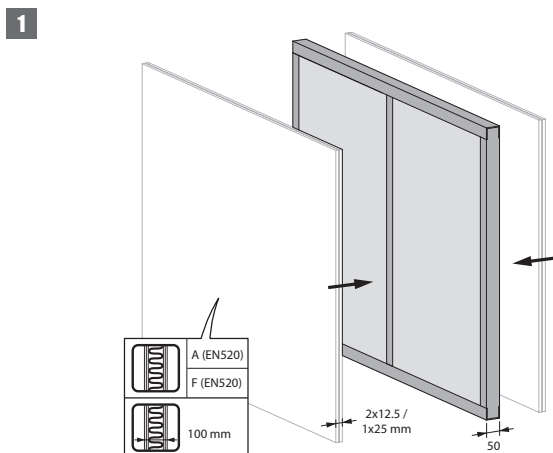


6



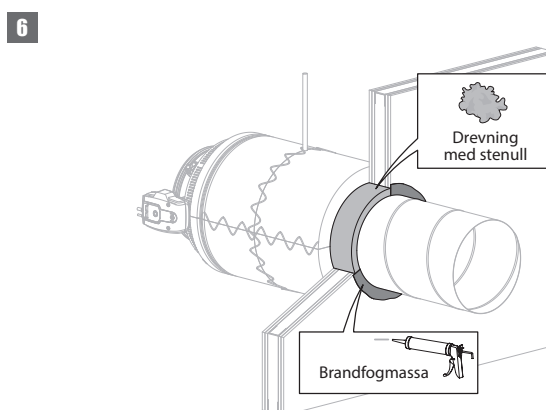
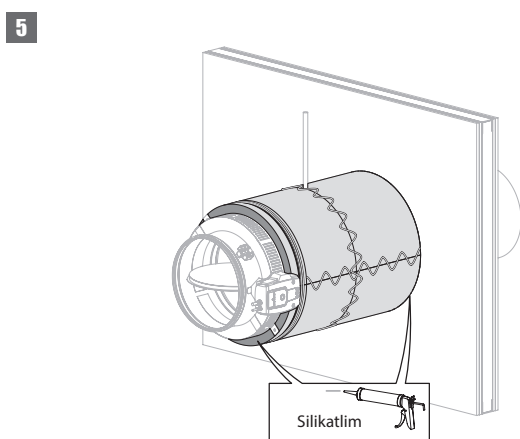
5. Applicera isoleringen enligt tillverkarens anvisningar.

Montering utanför en lättvägg - tätning med stenull



3. Skapa upphängning vid behov i enlighet med kanaltillverkarens anvisningar.

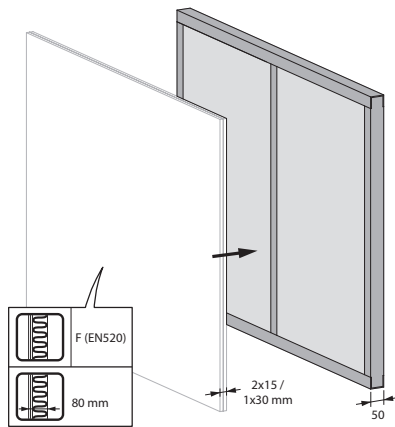
4. OBS: Se till att spjällbladets rörelse inte hindras av skruvar.



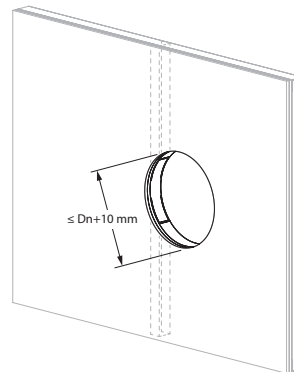
5. Applicera isoleringen enligt tillverkarens anvisningar.

Montering utanför en schaktvägg

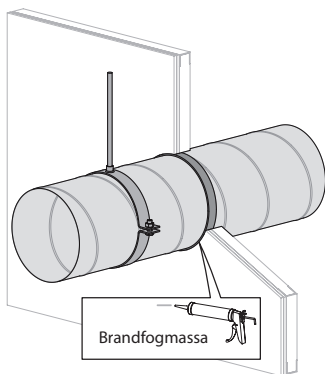
1



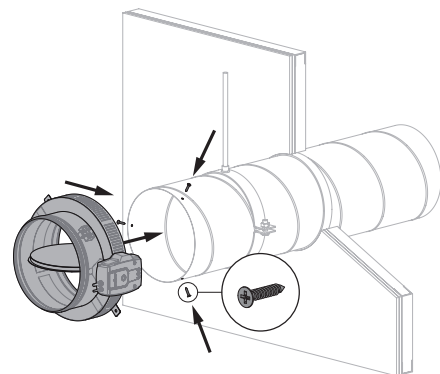
2



3



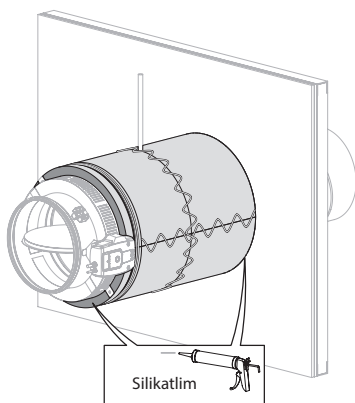
4



3. Skapa upphängning vid behov i enlighet med kanaltillverkarens anvisningar.

4. OBS: Se till att spjällbladets rörelse inte hindras av skruvar.

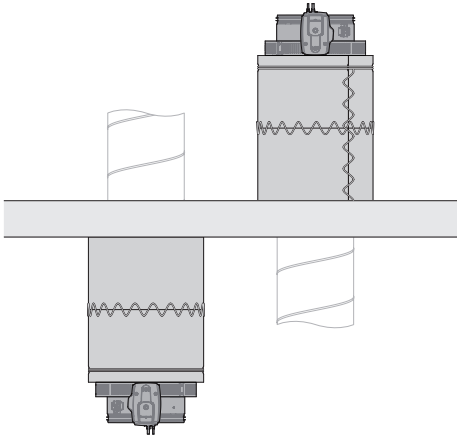
5



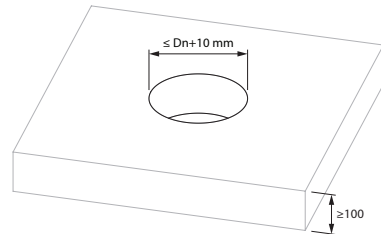
5. Applicera isoleringen enligt tillverkarens anvisningar.

Montering utanför golv - tätning med brandfogmassa

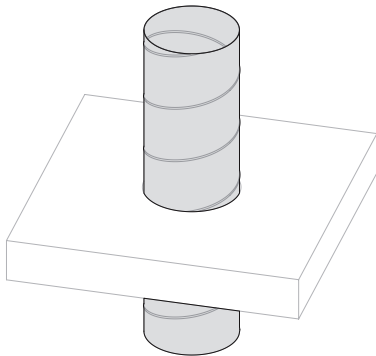
1



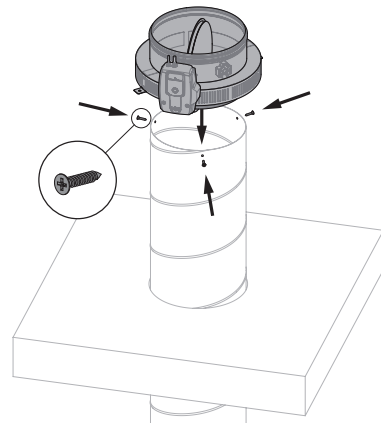
2



3

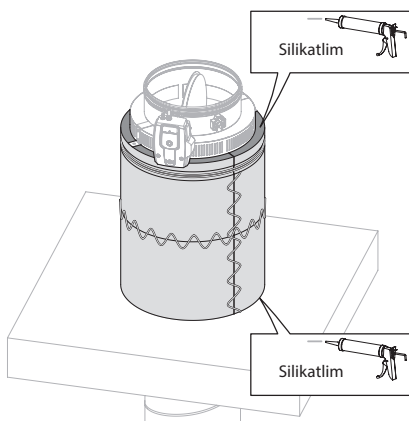


4



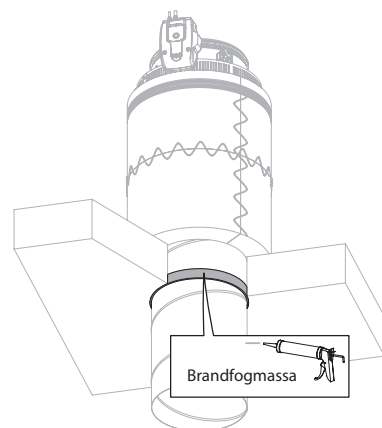
4. OBS: Se till att spjällbladets rörelse inte hindras av skruvar.

5



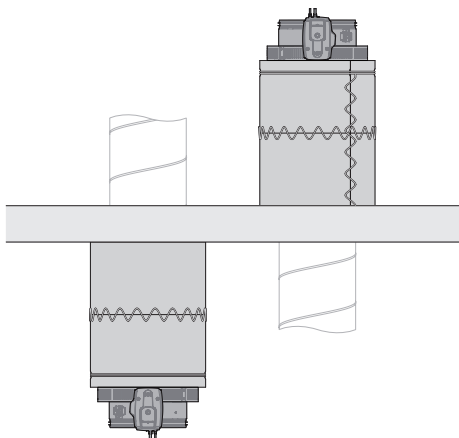
5. Applicera isoleringen enligt tillverkarens anvisningar.

6

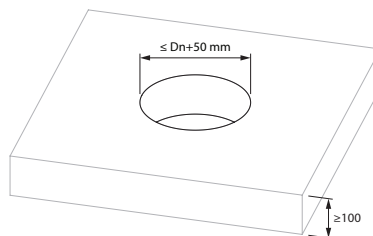


Montering utanför golv - tätning med stenull

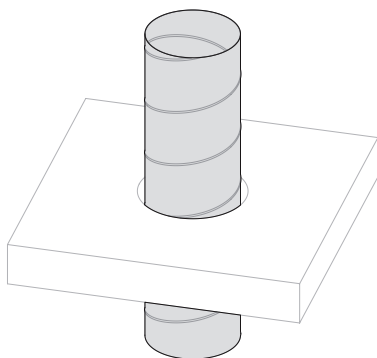
1



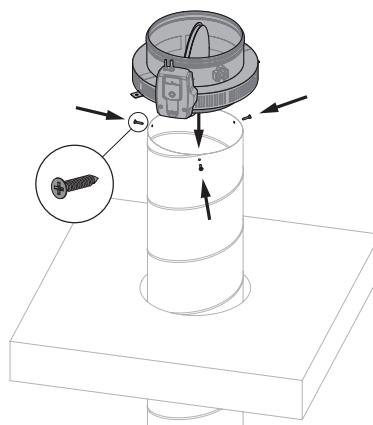
2



3

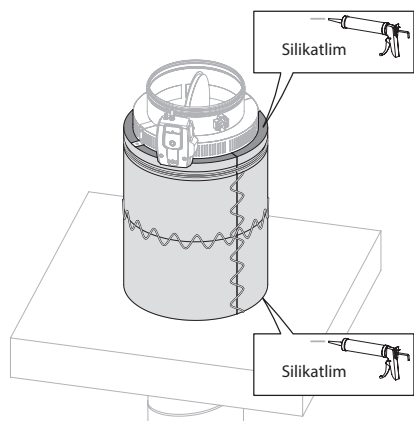


4



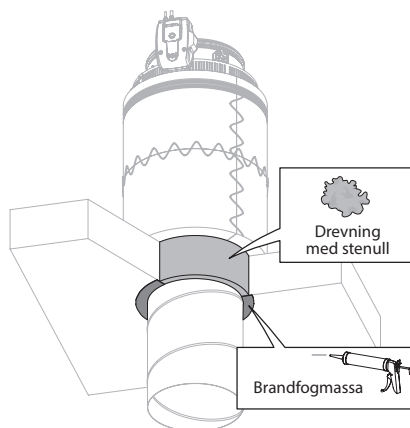
4. OBS: Se till att spjällbladets rörelse inte hindras av skruvar.

5



5. Applicera isoleringen enligt tillverkarens anvisningar.

6



Underhåll

- Inget speciellt underhåll krävs.
- Spjället skall anslutas till övervakningssystem för aktivering och funktionstest. Funktionstester skall ske minst var 6:e månad. Bör ske oftare, tex var 48:e timme.
- Avlägsna damm och andra partiklar före start.
- Följ underhållsreglerna enligt SS-EN 13306.
- Läs instruktioner för underhåll på vår webbsida: <https://www.rft.eu/Upload/main/Brochures%20Marketing/NT-K136%20Maintenance%20C.pdf>
- Brand/Brandgasspjället kan användas i icke kondenserade miljö upp till 95% luftfuktighet.
- Brand/brandgasspjället kan rengöras med torr eller något fuktad trasa. Det är förbjudet att använda rengöringsmedel med slipmaterial i, eller mekaniskt rengörande teknik (borste).

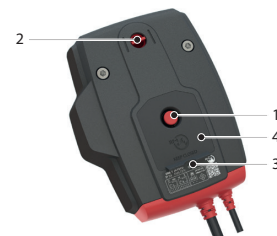
Driftmekanism



ONE Fjäderåterställt ställdon för fjärrstyrning.

One ställdon används till att styra RF-t brand/brandgasspjäll i alla storlekar, automatiskt eller fjärrstyrt. ONE finns i fem varianter: 24 eller 230 volt, med FDCU eller FDCB positionsbrytare och 24 volt med kontakt (ST)

1. aktiveringsknapp
2. positionsindikator spjällblad
3. LED
4. batterifack för att återställa motor
5. kontakt (ST)



Aktivering

- **manuell aktivering:** tryck på aktiveringsknappen (1).
- **automatisk aktivering:** temperatursäkringen löser ut vid 72° C.
- **fjärrstyrd aktivering:** genom att bryta strömförsörjningen.

Återställning

- **manuell återställning:** Öppna batterifacket (4) och tryck ett 9V batteri mot kontaktfjädrarna. Håll denna position tills lysdioden (3) avger ett kontinuerligt ljus. Kontrollera om indikatorn (2) visar att spjällbladet står i öppen position. Ta bort batteriet och stäng batteriluckan.
- **motordriven återställning:** Stäng av strömmen i minst 5 sekunder. Strömsätt ställdonet i minst 75 sekunder (Respektera den föreskrivna spänningen och polariteten). Återställningen stannar automatiskt när ändläget nås (spjällbladet öppet).

Obs:

- ▲ Om lysdioden (3) blinkar snabbt (3x/sek.) är batteriet urladdat, använd ett nytt batteri.
- ▲ Återställning pågår om lysdioden (3) blinkar sakta (1x/sek.)
- ▲ Återställningen är färdig och motorn är strömsatt när lysdioden (3) lyser med ett fast sken.
- ▲ Om ställdonet känner av spänning på nätkabeln behövs endast en kort kontakt med batteriet för att starta återställningsprocessen.
- ▲ Strömförsörjningen på ställdonet kan inte bytas ut separat. Om kabeln är skadad måste hela enheten kasseras och bytas ut.
- ▲ Mekanismens hölje innehåller en temperatursensor. När temperaturen i höljet överstiger 72 ° C aktiveras mekanismen. Lysdioden blinkar två gånger per sekund. När temperaturen sjunker under 72 ° C, kan mekanismen endast återställas på motoriserat sätt efter en manuell återställning (med batteri).
- ▲ Ändlägesbrytarna behöver 1 sekund av aktivering för att anta en stabil position.
- ▲ Säkerställ att temperatursäkringen sitter monterad för att ställdonet skall fungera korrekt.



BFL(T) Fjäderåterställt ställdon för fjärrstyrning.

Fjäderåtergångsmanöverdonet BFL(T) är särskilt utformat för fjärrstyrning av brandspjäll. BFL(T)-varianten är avsedd för brandspjäll med mindre dimensioner (CR60, CR120, CR2 med $\varnothing \leq 400$ mm, CRS60 med $\varnothing \leq 315$ mm, CU2 / CU2-15 / CU4 med B+H ≤ 1200 mm eller för CU-LT och CU-LT-1s). För Markage FD med H = 200 mm eller H = 2200 mm (i kombination med BFT-motor).

1. låsknapp
2. kontakt (ST)
3. åtkomst för manuell återställning
4. temperatursäkring (T)



Tillbehör - vid beställning

SN2 BFL/BFN Extra ändlägesbrytare (öppen/stängd)

Aktivering

- **manuell aktivering:** vrid låsknappen till "öppen" (Om det är BFLT, kan spjället även öppnas genom att trycka på "test" knappen på den termiska säkringen)
- **automatisk aktivering:** Temperatursäkringen löser ut vid 72° C (typ BFLT).
- **fjärrstyrd aktivering:** genom att bryta strömförsörjningen.

Obs:

⚠ Temperatursäkringen ställer inte om spjället till dess säkerhetsläge (när temperaturen når 72°C) om motorn inte är strömsatt.

Återställning

- **manuell återställning:** Vrid handtaget moturs. För att stanna motorn, tryck på låsknappen.
- **motordriven återställning:** Slå av strömmen i minst 10 sek. Strömsätt ställdonet (med rätt voltstyrka) i minst 75 sek. Återställningen stannar automatiskt när ändläget är uppnått (öppet spjäll) – det tar ca 60 sek att återställa spjället – eller när det varit strömavbrott.

Obs:

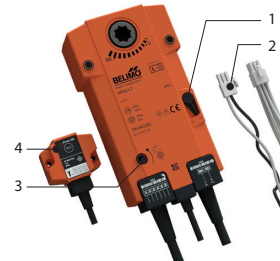
- ⚠ Använd inte skruvdragare.
- ⚠ Avbryt så snart motorn är helt återställd (ändläge).



BFN(T) Fjäderåterställt ställdon för fjärrstyrning.

Fjäderåtergångsmanöverdonet BFN(T) är särskilt utformat för fjärrstyrning av brandspjäll. BFN(T)-varianten är avsedd för brandspjäll med stora dimensioner (CRE60, CR2 med $\varnothing > 400$ mm, CRS60 med $\varnothing > 315$ mm eller CU2, CU2-15, CU4 med B+H > 1200 mm). För Markage FD med H 400 och 600 mm eller med H = 1200 mm (2 st) och med H = 2400 mm (i kombination med BFT-motor).

1. låsknapp
2. kontakt (ST)
3. åtkomst för manuell återställning
4. temperatursäkring (T)



Tillbehör - vid beställning

SN2 BFL/BFN Extra ändlägesbrytare (öppen/stängd)

Aktivering

- **manuell aktivering:** vrid låsknappen till "öppen" (Om det är BFNT, kan spjället även öppnas genom att trycka på "test" knappen på den termiska säkringen)
- **automatisk aktivering:** Temperatursäkringen löser ut vid 72° C (typ BFNT).
- **fjärrstyrd aktivering:** genom att bryta strömförsörjningen.

Obs:

- ⚠ Temperatursäkringen ställer inte om spjället till dess säkerhetsläge (när temperaturen når 72°C) om motorn inte är strömsatt.

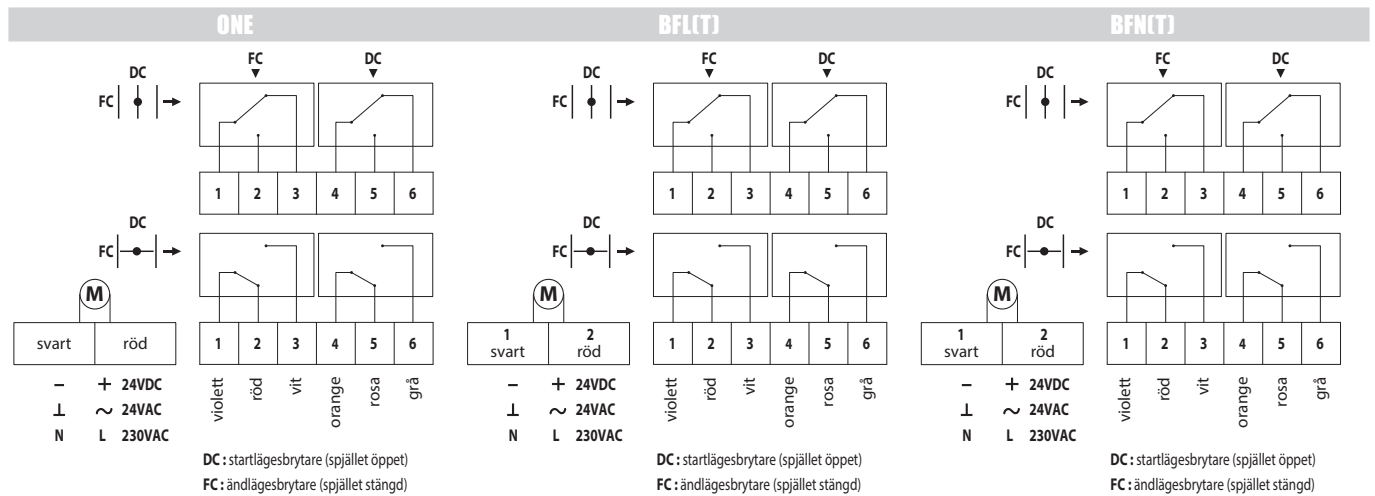
Återställning

- **manuell återställning:** Vrid handtaget moturs. För att stanna motorn tryck på låsknappen.
- **motordriven återställning:** Koppla från strömförsörjningen under minst 10 sekunder. Strömsätt ställdonet (respektera den föreskrivna spänningen) under minst 75 sekunder. Återställningen avslutas automatiskt när ändläget nås (spjället är öppet) – det tar ca 60 sekunder att återställa spjället – eller när strömmen bryts.

Obs:

- ⚠ Använd inte skruvdragare.
- ⚠ Avbryt så snart motorn är helt återställd (ändläge).
- ⚠ Testa aldrig mekanismen på egen hand, utan att den är fäst vid spjället. Detta kan leda till personskada eller skada på mekanismen.

Elektriska anslutningar



MEC	Nominell spänning motor	Nominell spänning magnet	Effektförbrukning (drift)	Effektförbrukning (öppning)	Hjälpbrytare standard	Gångtid motor
ONE T 24 FDCU L	24 V AC/DC (-10/+20%)	N/A	0,28 W	4,2W	1mA...1A 60V	< 75 s (kablad) / <85 s (batteri)
ONET 230 FDCU L	230 V AC (-15/+15%)	N/A	0,57 W	4,2W	1mA...100mA 230V	< 75 s (kablad) / <85 s (batteri)
BFLT24	24 V AC/DC	N/A	0,8 W	2,5 W	1 mA–3 A, AC 250 V	< 60 s
BFLT24-ST	24 V AC/DC	N/A	0,8 W	2,5 W	1 mA–3 A, AC 250 V	< 60 s
BFLT230	230 V AC	N/A	1,4 W	4 W	1 mA–3 A, AC 250 V	< 60 s
BFLT230-ST	230 V AC	N/A	1,4 W	4 W	1 mA–3 A, AC 250 V	< 60 s
BFNT24	24 V AC/DC	N/A	1,1 W	4 W	1 mA–3 A, AC 250 V	< 60 s
BFNT24-ST	24 V AC/DC	N/A	1,1 W	4 W	1 mA–3 A, AC 250 V	< 60 s
BFNT230	230 V AC	N/A	1,8 W	5,5 W	1 mA–3 A, AC 250 V	< 60 s
BFNT230-ST	230 V AC	N/A	1,8 W	5,5 W	1 mA–3 A, AC 250 V	< 60 s

MEC	Ggångtid fjäder	Ljudnivå motor	Ljudnivå fjäder	Kabellöslösning / kontroll	Kabelströmbrytare	Skyddsklass
ONE T 24 FDCU L	< 30 s	< 64 dB(A)	< 67 dB(A)	1 m, 2 x 0,75 mm ² (halogenfri)	1 m, 6 x 0,75 mm ² (halogenfri)	IP 54
ONET 230 FDCU L	< 30 s	< 64 dB(A)	< 67 dB(A)	1 m, 2 x 0,75 mm ² (halogenfri)	1 m, 6 x 0,75 mm ² (halogenfri)	IP 54
BFLT24	20 s	< 43 dB (A)	< 62 dB (A)	1 m, 2 x 0,75 mm ² (halogenfri)	1 m, 6 x 0,75 mm ² (halogenfri)	IP 54
BFLT24-ST	20 s	< 43 dB (A)	< 62 dB (A)	1 m, 2 x 0,75 mm ² (halogenfri)	1 m, 6 x 0,75 mm ² (halogenfri)	IP 54
BFLT230	20 s	< 43 dB (A)	< 62 dB (A)	1 m, 2 x 0,75 mm ² (halogenfri)	1 m, 6 x 0,75 mm ² (halogenfri)	IP 54
BFLT230-ST	20 s	< 43 dB (A)	< 62 dB (A)	1 m, 2 x 0,75 mm ² (halogenfri)	1 m, 6 x 0,75 mm ² (halogenfri)	IP 54
BFNT24	20 s	≤ 55 dB (A)	ca. 70 dB (A)	1 m, 2 x 0,75 mm ² (halogenfri)	1 m, 6 x 0,75 mm ² (halogenfri)	IP 54
BFNT24-ST	20 s	≤ 55 dB (A)	ca. 70 dB (A)	1 m, 2 x 0,75 mm ² (halogenfri)	1 m, 6 x 0,75 mm ² (halogenfri)	IP 54
BFNT230	20 s	≤ 55 dB (A)	ca. 70 dB (A)	1 m, 2 x 0,75 mm ² (halogenfri)	1 m, 6 x 0,75 mm ² (halogenfri)	IP 54
BFNT230-ST	20 s	≤ 55 dB (A)	ca. 70 dB (A)	1 m, 2 x 0,75 mm ² (halogenfri)	1 m, 6 x 0,75 mm ² (halogenfri)	IP 54

Vikter

CRS60 + ONE T 24 FDCU L

ØDn [mm]	100	125	160	200	250	315	400	500	630
kg	4,1	4,5	5,1	5,8	7,1	8,6	14,1	14,3	20,1

CRS60 + ONE T 230 FDCU L

ØDn [mm]	100	125	160	200	250	315	400	500	630
kg	4,1	4,5	5,1	5,8	7,1	8,6	14,1	14,3	20,1

CRS60 + BFLT24

ØDn [mm]	100	125	160	200	250	315	400	500	630
kg	3,7	4,1	4,7	5,4	6,7	8,2	-	-	-

CRS60 + BFLT24-ST

ØDn [mm]	100	125	160	200	250	315	400	500	630
kg	3,7	4,1	4,7	5,4	6,7	8,2	-	-	-

CRS60 + BFLT230

ØDn [mm]	100	125	160	200	250	315	400	500	630
kg	3,7	4,1	4,7	5,4	6,7	8,2	-	-	-

CRS60 + BFLT230-ST

ØDn [mm]	100	125	160	200	250	315	400	500	630
kg	3,7	4,1	4,7	5,4	6,7	8,2	-	-	-

CRS60 + BFNT24

ØDn [mm]	100	125	160	200	250	315	400	500	630
kg	-	-	-	-	-	-	14,0	14,2	20,0

CRS60 + BFNT24-ST

ØDn [mm]	100	125	160	200	250	315	400	500	630
kg	-	-	-	-	-	-	14,0	14,2	20,0

CRS60 + BFNT230

ØDn [mm]	100	125	160	200	250	315	400	500	630
kg	-	-	-	-	-	-	14,0	14,2	20,0

CRS60 + BFNT230-ST

ØDn [mm]	100	125	160	200	250	315	400	500	630
kg	-	-	-	-	-	-	14,0	14,2	20,0

Urval data

$$\Delta p \text{ (Pa)} = 0,6 \times v^2 \times \zeta$$

ØDn [mm]	100	125	160	200	250	315	400	500	630
ζ [-]	0,7610	0,5715	0,4248	0,3425	0,2680	0,2165	0,2147	0,1913	0,1693

CRS60 - A-vägd ljudnivå LWA i kanalen

ØDn [mm]	100	125	160	200	250	315	400	500	630	
Sn [m ²]	0,0061	0,0101	0,0174	0,0281	0,0450	0,0728	0,1136	0,1813	0,2927	
Sn [%]	77,00	82,00	86,00	89,00	92,00	93,00	90,00	92,00	94,00	
Q [m ³ /h]	344,16	652,52	1.160,29	1.850,40	2.664,86	4.107,60	5.439,33	8.069,47	11.004,54	60 dB
Δp [Pa]	67,65	74,80	65,50	55,01	36,57	27,85	18,62	14,96	9,77	
Q [m ³ /h]	225,36	428,97	775,21	1.227,60	1.846,66	2.898,00	3.966,52	5.793,47	7.910,05	50 dB
Δp [Pa]	29,01	32,33	29,24	24,21	17,56	13,86	9,90	7,71	5,05	
Q [m ³ /h]	147,60	278,76	406,67	813,60	1.292,49	2.044,80	2.799,16	4.118,16	5.685,83	40 dB
Δp [Pa]	12,44	13,65	8,05	10,63	8,60	6,90	4,93	3,90	2,61	
Q [m ³ /h]	96,48	176,71	337,30	540,00	897,71	1.433,60	1.945,61	2.850,01	5.044,50	30 dB
Δp [Pa]	5,32	5,49	5,54	4,68	4,15	3,39	2,38	1,87	2,05	

Varje luftflöde som är mindre än ovan nämnda maxvärde, när den A-vägd ljudnivån för respektive dimension.

Korrektionsfaktor ΔL

För att erhålla ljudnivån för mellan oktavbandet: LW oct = ΔL + Lwa

m/s \ [Hz]	63	125	250	500	1000	2000	4000	8000
2-4	15,00	5,33	0,67	-2,67	-7,00	-11,33	-13,33	-12,33
6-8	13,65	5,65	1,90	-2,73	-7,98	-11,23	-14,10	-16,35
10-12	11,08	4,88	1,68	-2,92	-6,72	-8,72	-13,32	-19,52

Beställningsexempel

CRS60 250 ONE T 24 FDCU L

1

2

3

1. produkt
2. diameter
3. typ av mekanism

Godkännanden och testrapporter

Alla våra brand/brandgasspjäll är testade av officiella testinstitut. Resultatet av dessa tester utgör grunden för godkännandena av våra brand/brandgasspjäll.



requested



requested

Om produkten ändras på något annat sätt än vad som beskrivs i detta dokument, kommer inte Rf-Technologies att ansvara för ev. skador och garantin upphör då att gälla.