

Modulerande vridande ställon med säkerhetsfunktion för justering av spjäll i byggnadstekniska installationer

- Spjällstorlek upp till ungefär 6 m<sup>2</sup>
- Vridmomentmotor 30 Nm
- Nominell spänning AC/DC 24 V
- Styrning modulerande 2...10 V
- Lägesåterföring 2...10 V
- med 2 integrerade hjälpbrytare



## Tekniska data

<b>Elektriska data</b>	Nominell spänning	AC/DC 24 V
	Nominell spänningsfrekvens	50/60 Hz
	Nominellt spänningsområde	AC 19.2...28.8 V / DC 21.6...28.8 V
	Effektförbrukning i drift	7 W
	Effektförbrukning i viloläge	4.5 W
	Effektförbrukning för ledningsdimensionering	12 VA
	Hjälpbrytare	2 x SPDT, 1 x 10% / 1 x 11...90%
	Brytförmåga hjälpbrytare	1 mA..3 A (0.5 A induktiv), AC 250 V
	Anslutning försörjning / styrning	Kabel 1 m, 4 x 0.75 mm <sup>2</sup> (halogenfri)
	Anslutningshjälpbrytare	Kabel 1 m, 6 x 0.75 mm <sup>2</sup> (halogenfri)
	Paralleldrift	Ja (observera prestandadata)
	<b>Funktionsdata</b>	Vridmomentmotor
Vridmoment Nödfunktion		30 Nm
Driftsvillkor Y		2...10 V
Ingångsmotstånd		100 kΩ
Lägesåterföring U		2...10 V
Lägesåterföring U, anteckning		Max. 0.5 mA
Lägesnoggrannhet		±5%
Rörelseriktning av motor		valbar med brytare L/R
Rörelseriktning för nödfunktion		valbar med montering L/R
Manuell tvångsstyrning		med handvev och låsbrytare
Vridvinkel		Max. 95°
Vridvinkel (Anteckning)		justerbar start vid 33 % i 5 %-steg (med mekanisk stopplack)
Gångtid motor		150 s / 90°
Gångtid felsäker		<20 s @ -20...50°C / <60 s @ -30°C
Motorljudeffektnivå		45 dB(A)
Ljudnivå, felsäker		71 dB(A)
Spindelförare		Universalklämkoppling 12...26.7 mm
Lägesindikering		Mekanisk
Livslängd		Min. 60 000 felsäkra lägen
<b>Säkerhetsdata</b>	Skyddsklass IEC/EN	III, säkerhetsklenspänning (SELV)
	Skyddsklass hjälpbrytare IEC/EN	II, förstärkt isolering
	Skyddsklass IEC/EN	IP54
	EMC	CE i enlighet med 2014/30/EU
	Lågspänningsdirektiv	CE i enlighet med 2014/35/EU
	Certifiering IEC/EN	IEC/EN 60730-1 och IEC/EN 60730-2-14
	Driftsprincip	Type 1.AA.B
	Nominell impulsspänning försörjning / styrning	0.8 kV

<b>Säkerhetsdata</b>	Nominell impulsspänning, hjälpbrytare	2.5 kV
	Nedsmutningsgrad	3
	Omgivningstemperatur	-30...50°C
	Lagringstemperatur	-40...80°C
	Omgivningsfuktighet	Max. 95% RH, icke-kondenserande
	Underhåll	underhållsfri
<b>Vikt</b>	Vikt	4.7 kg

## Säkerhetsanvisningar



- Den här enheten har utformats för användning i stationära uppvärmnings-, ventilations- och luftbehandlingssystem och får inte användas utanför det specificerade applikationsområdet, speciellt i flygplan eller andra luftburna transportmedel.
- Utomhusapplikation: endast möjligt ifall inget (sjö)vatten, snö, is, solstrålning eller aggressiva gaser stör anordningen direkt och att det är säkerställt att omgivningsförhållandena alltid förblir inom de tröskelvärden som framgår i databladet.
- Endast behöriga specialister får genomföra installationen. Alla applicerbara juridiska eller institutionella installationsföreskrifter måste följas under installation.
- Enheten får endast öppnas på tillverkarens plats. Den innehåller inte några delar som kan bytas ut eller repareras av användaren.
- Kablar får inte tas bort från enheten.
- För att beräkna erforderligt vridmoment måste specifikationerna som tillhandahålls av spjälltillverkarna beträffande tvärsnitt, konstruktion, installationsläge och ventilationsförhållanden iakttas.
- De båda brytarna integrerade i ställdonet ska drivas med antingen nominell matningsspänning eller vid säker klenspänning. Kombinationen av nominell matningsspänning/säker klenspänning är inte tillåten.
- Enheten innehåller elektriska och elektroniska komponenter och får inte kasseras med hushållsavfall. Alla lokalt giltiga regler och krav måste observeras.

## Produktfunktioner

<b>Driftsätt</b>	Ställdonet är anslutet med en standard modulerande styrsignal på 0...10 V och flyttar spjället till driftläget samtidigt som returfjäderspänns. Spjället roteras tillbaka till nödläget med fjäderkraft när matningsspänningen avbryts.
<b>Enkel direktmontering</b>	Enkel direktmontering på spjällaxeln med en universalklämkoppling levererad med en antirotationsengent för att förhindra ställdonet från att rotera.
<b>Axelstabilisator</b>	Klämkopplingen till ställdonet med fjäderretur är fabriksutrustad med en axelstabilisator för stabilisering av kombinationen spjäll, spjällaxel och ställdon. Det består av två plaststödringar och måste lämnas på plats, delvis eller helt tas bort beroende på installationsläget och axeldiametern.
<b>Manuell förbikoppling</b>	Genom att använd handveven kan spjället drivas manuellt och kopplas in med låsbrytaren i valfri position. Upplåsning kan göras manuellt eller automatiskt genom att anbringa driftspänningen.
<b>Justerbar vridvinkel</b>	Justerbar vridvinkel med mekaniska stopplackar.
<b>Hög funktionell pålitlighet</b>	Ställdonet är överbelastningsskyddat och stoppar automatiskt när stopplacken har nåtts.
<b>Flexibel signalering</b>	Ställdonet har en hjälpbrytare med en fast inställning och en justerbar hjälpbrytare. De tillåter en 10 % eller 11...90 % vridvinkel att bli signalerad.

## Tillbehör

Elektriska tillbehör	Beskrivning	Typ
	Signalomvandlare spänning/strömstyrka 100 kΩ Försörjning AC/DC 24 V	Z-UIC
	Roterande ställdon för väggmontering	SGA24
	Roterande ställdon för inbyggd montering	SGE24
	Roterande ställdon för frontpanelmontering	SGF24
	Roterande ställdon för väggmontering	CRP24-B1
Mekaniska tillbehör	Beskrivning	Typ
	Ändstoppindikator	IND-EFB
	Klämkoppling reversibel, universalklämbygel diameter Ø12...26,7 mm	K9-2
	Spjällarm Uttagsbredd 8,2 mm, universalklämbygel diameter Ø14...25 mm	KH10
	Ställdonsarm Uttagsbredd 8,2 mm	KH-EFB
	Monteringssett för länkningsdrift för platt och sidoinstallation	ZG-EFB
	Vridsäkring 230 mm, Multipack 20 st.	Z-ARS230
	Handvev 63 mm	ZKN2-B

## Elektrisk installation

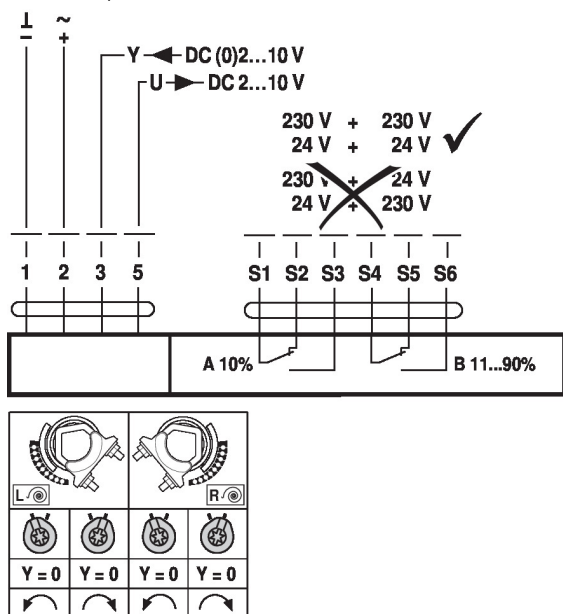


Matning från isolerande transformator.

Parallellanslutning av andra ställdon möjlig. Observera prestandadata.

## Kopplingsscheman

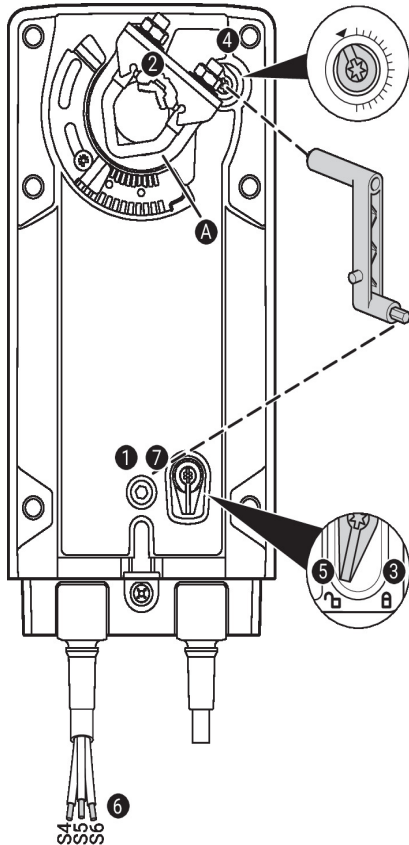
AC/DC 24 V, modulerande



## Kabelfärger:

- 1 = svart
- 2 = röd
- 3 = vit
- 5 = orange
- S1 = violett
- S2 = röd
- S3 = vit
- S4 = orange
- S5 = rosa
- S6 = grå

Driftstyrningar och indikatorer



Hjälpbrytarinställningar

**!** Obs! Ställ bara in ställdonet när spänningen är avstängd.

Ställ in hjälpbrytarens lägen genom att utföra steg 1 till 7 efter varandra.

- 1 Manuell förbikoppling**  
Vrid handveven tills rätt brytarläge har nåtts.
- 2 Klämkoppling**  
Kantlinjen **A** anger rätt brytarläge för ställdonet på skalan.
- 3 Fäst låsenheten**  
Vrid låsbrytaren till symbolen med det låsta hänglåset.
- 4 Hjälpbrytare**  
Vrid ratten tills hacket är vid pilen.
- 5 Lås upp låsenheten**  
Vrid låsbrytaren till symbolen med det upplåsta hänglåset eller lås upp med handveven.
- 6 Kabel**  
Anslut kontinuitetstestaren till S4 + S5 eller S4 + S6.
- 7 Manuell förbikoppling**  
Vrid handveven tills rätt brytarläge har nåtts och kontrollera att kontinuitetstestaren visar omkopplingspunkten.

Installationsnoteringar



**Axelstabiliseraren måste ändå användas vid installation av antirotationsenheten på den motsatta sidan av axelkopplingen och en axeldiameter <20 mm.**

**Montering av axelstabilisator för lång axel**

I händelse av lång axelinstallation är användning axelstabiliseraren vid en axeldiameter på

- 12...20 mm nödvändig
- 21...26,7 mm inte nödvändig och kan tas bort

**Montering av axelstabilisator för kort axel**

Vid installation med kort axel behövs inte någon axelstabilisator. Den kan tas bort eller, om axellängden tillåter detta, lämnas i klämkopplingen.

## Dimensioner

## Spindellängd

		Min. 117
		Min. 20

## Klämintervall

	12...22	12...18
	22...26.7	12...18

