

## ABC-YGAL

### SJÄLVDRAG



OBS.  
Aluminium bör inte utsättas  
för kontakt med kalk, puts,  
betong eller liknande.  
Bör ej heller lackeras.

#### ANVÄNDNING

ABC-YGAL är ett cirkulärt ytterväggsgaller för självdrag. Används vid skyddade lägen.

#### UTFÖRANDE

Formgjutet aluminiumgaller med smådjursäkert trådnätsgaller. Storlekar är anpassade för spiro. Kan även fås i rektangulärt utförande. Korrosivitetssklass C4.

#### SKÖTSEL/UNDERHÅLL

Kontrollera behov av rengöring en gång per år. Medtryckning av aerosoler och pudersnö eller isbildning kan inte uteslutas vid ogynnsamma förhållanden.

#### MÅTT

Storlek ABC-YGAL	Vikt kg	Ø D mm	Ø d mm
80	0,5	96	80
100	0,5	125	100
125	0,5	150	125
160	1	185	160
200	1	225	200
250	1	275	250
315	2	350	315
400	2	440	400
500	4,3	540	500

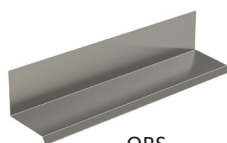
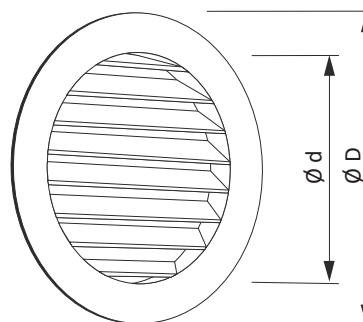
#### EXEMPEL BESKRIVNINGSTEXT

VVS AMA  
QMB.1/QMF.1

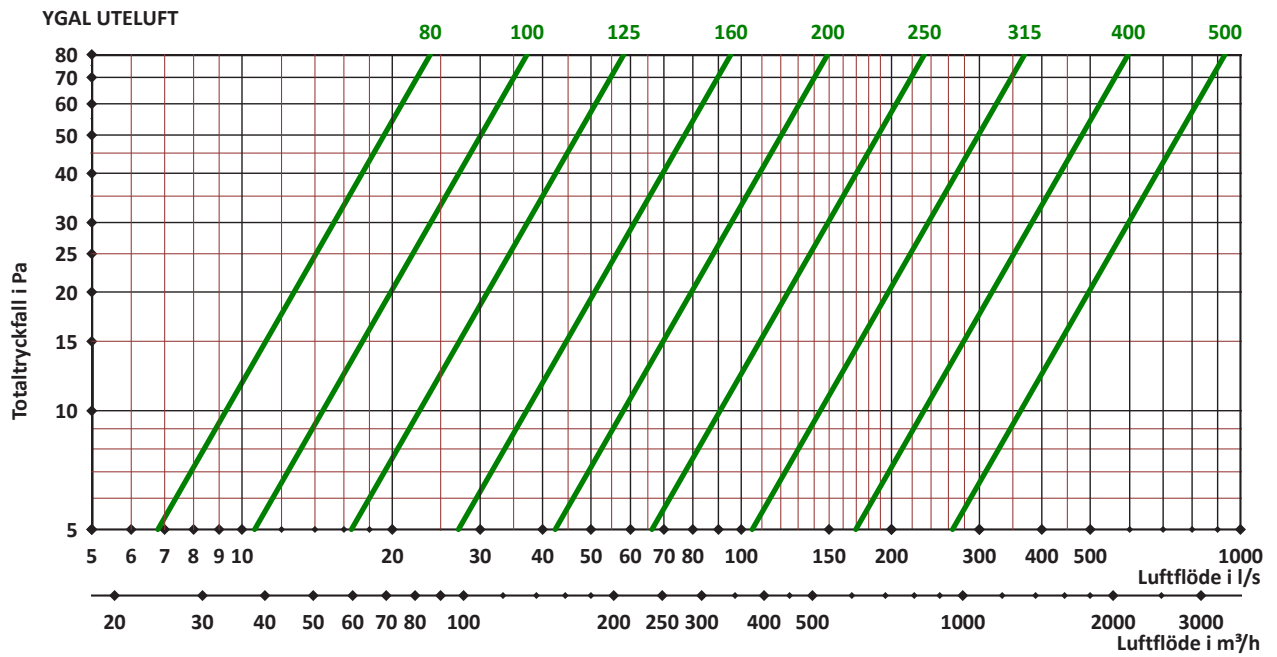
Ytterväggsgaller ABC-YGAL av  
ABC Ventilationsprodukter AB fabrikat. Storlek 160



Kan även fås i  
rektangulärt  
utförande.

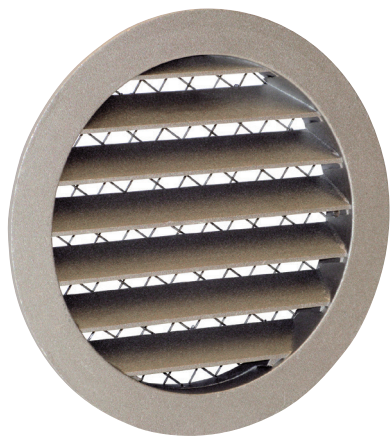


OBS.  
Överbleck  
ska monteras  
enligt HUS AMA



## Monteringsanvisning:

Gäller för: ABC -YGAL



Använd överbleck för att undvika att vatten leds in bakom gallret. Täta mot underlaget på lämpligt vis.

- Medryckning av aerosoler och pudersnö eller isbildning kan inte uteslutas vid ogynnsamma förhållanden.

### Steg 1:

Håltagning i vägg sker efter gallrets mått.

### Steg 2:

Montera därefter gallret i det hål som tagits upp i underlaget. Fäst med erforderligt fästmaterial beroende på typ av fasadmateriäl.

## Miljövarudeklaration:

För exakt innehåll av produkten, se aktuell Byggvarudeklaration på hemsidan.