

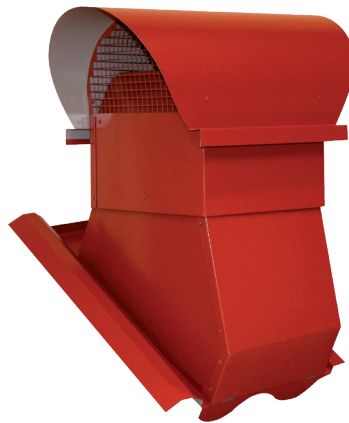


ABC-VHS

BOSTAD AVLUFTS/UTELUFTSHUV

Tips!

Innan anläggningen är i drift bör takhuven täckas över för att undvika kondensproblem.

**ANVÄNDNING**

Avlufts/uteluftshuv för bostäder, för komfortventilation eller imkanal. Bottendelen monteras i takets lutning.

UTFÖRANDE

ABC-VHS tillverkas vanligen i ABC-Garantiplåt med 25 års färgbeläggningssgaranti för korrosivitetsklass C4. Den patenterade färgbeläggningen ABC Garantiplåt är rapsoljebaserad samt testad enligt EN 13523-1:2009 och följer byggplåtens standardkulörer. Avlufts/Uteluftsdelen är skyddad under huvens takkåpa och försedd med ett smådjursäkert trådnätsgaller.

Toppen monteras i lod. Ställbar i lägen mellan 11-40°.

För 41°-50° se bild på tunneltopp nedan.

Standard är för 2-kupiga betongpannor.

Röret är isolerat i brandteknisk klass EI 15 i huven.

Huven levereras komplett med underbeslag.

Tillverkas även för:

- Lertegel
- Alternativ topp för taklutning 41-50°

SKÖTSEL/UNDERHÅLL

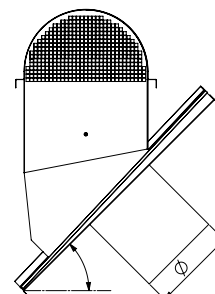
Medryckning av aerosoler och pudersnö eller isbildning kan inte uteslutas vid ogynnsamma förhållanden.

EXEMPEL BESKRIVNINGSTEXT

VVS AMA

QMB.2/QMF.2

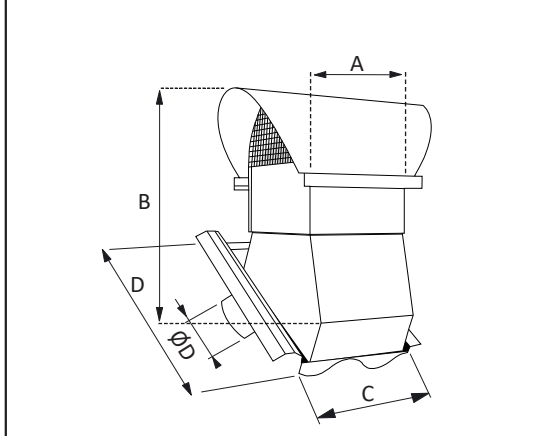
Avlufts/uteluftshuv ABC-VHS av ABC Ventilationsprodukter AB fabrikat. Storlek 125. Utförd i ABC Garantiplåt i korrosivitetsklass C4 med 25 års garanti på färgbeläggningen. [Kulör enligt kulörkarta](#)

Alternativ topp 40-51°

Avståndskorrektion av ljudnivå dB(A)	
Avstånd m	Korrektion dB(A)
5	-22
10	-28
15	-32
20	-34
30	-38
40	-40
50	-42
60	-44

MÅTT

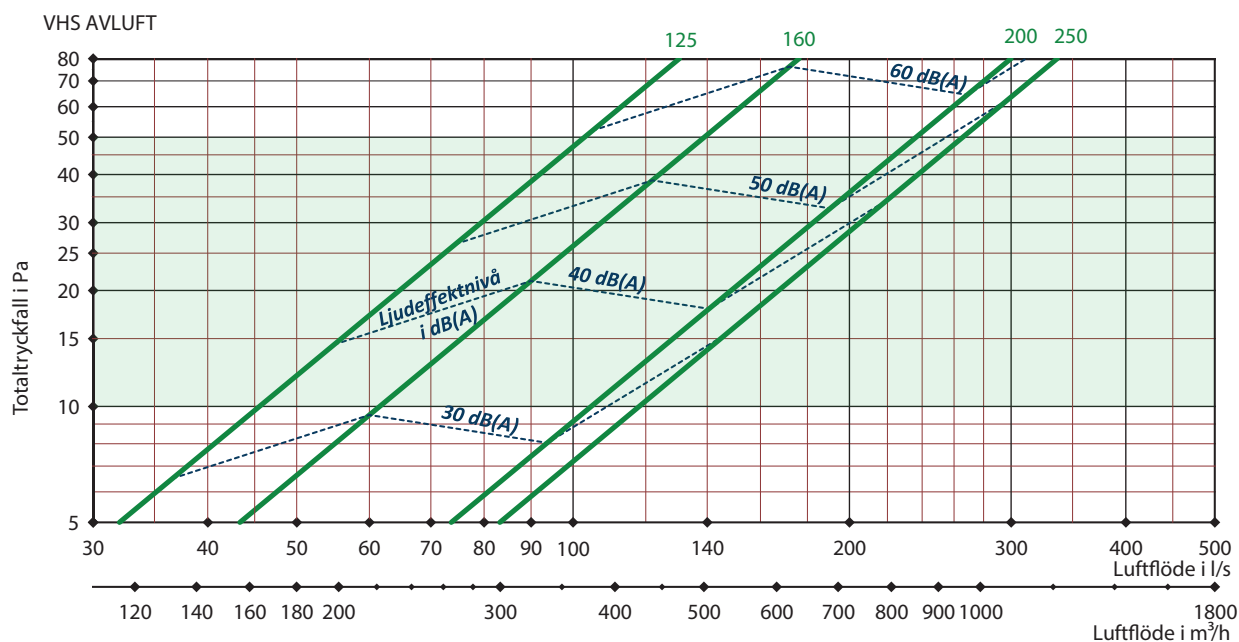
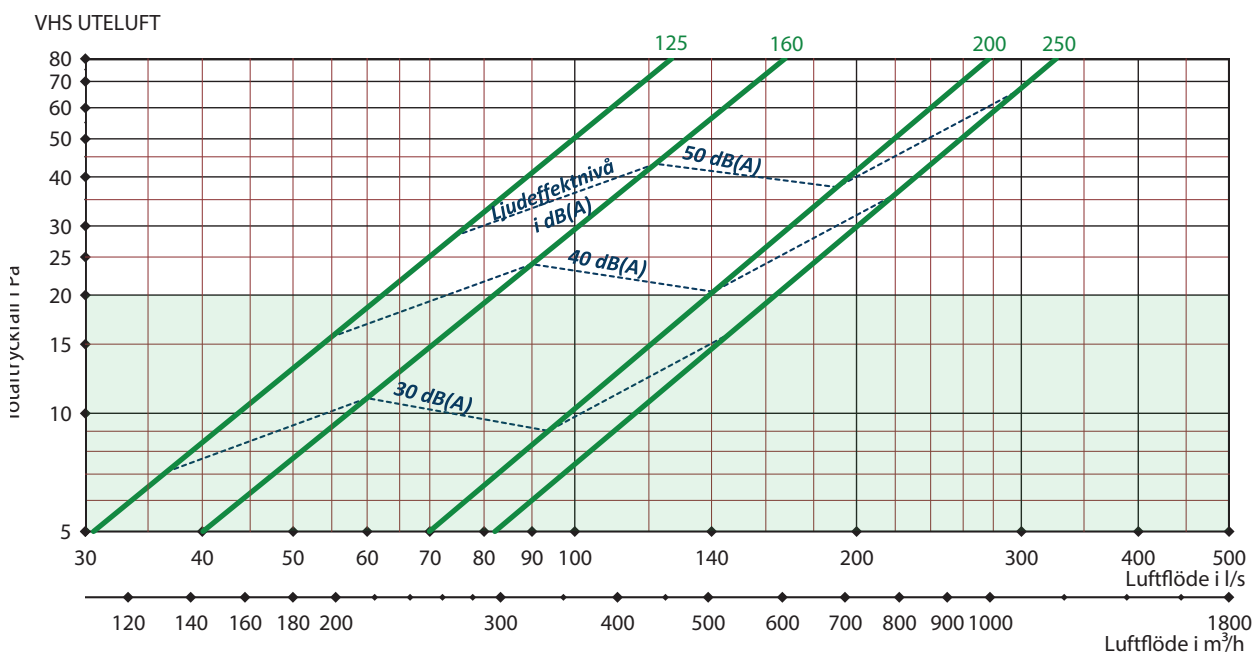
Storlek ABC-VHS	A mm	B mm	C+D	Ø D muffmått	Vikt
125*	230	ca 500	Ersätter en betongpanna	125	11,0
160	230	ca 500	Ersätter en betongpanna	160	11,0
200	360	ca 600	Ersätter fyra betongpannor	200	15,0
250	360	ca 600	Ersätter fyra betongpannor	250	15,0



* För storlek Ø125 används Ø160 med reduktion.

DIMENSIONERING

Angivna data är riktvärden



Grönmarkerat område innebär ett bra energival. 

Ljud- och tryckmätningar utförda av RISE

Monteringsanvisning ABC-VHS



VHS (1 anslutning)

VHS Ø125-160 ersätter 1 panna
VHS Ø 200-250 ersätter 4 pannor

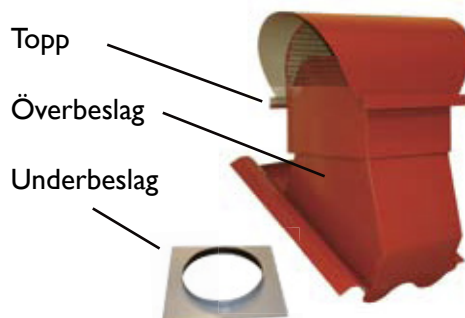
Avser 2-kupig standard betongpanna

Ingående delar:

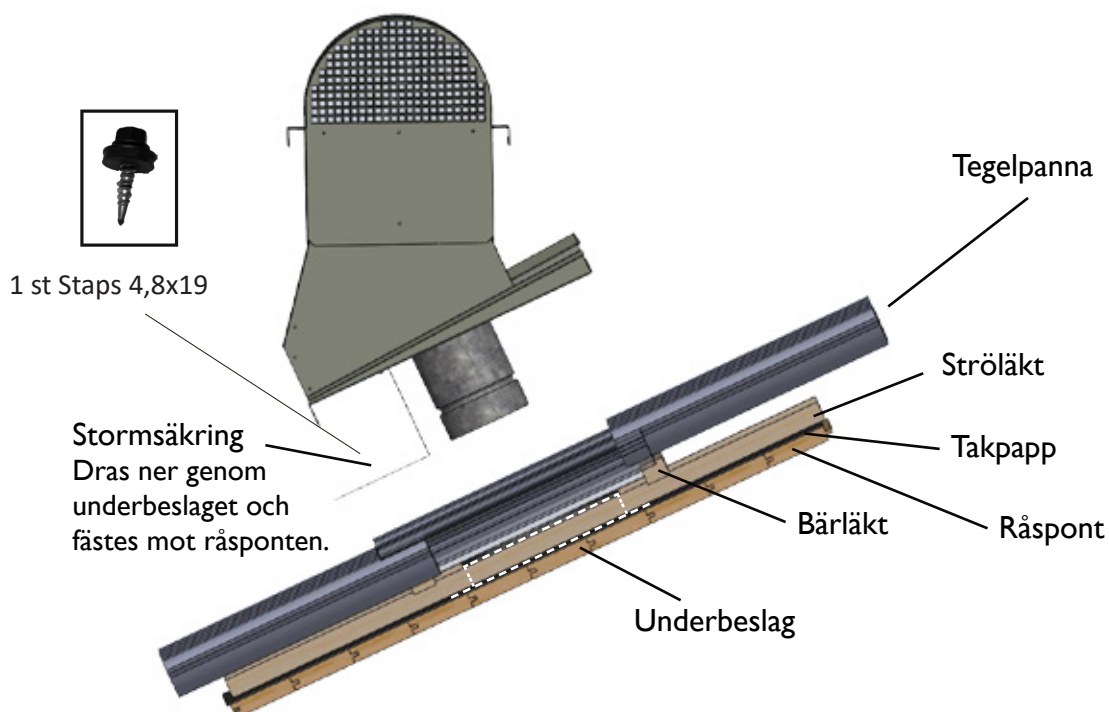
2 + 1 st Staps 4.8x19 - 2 topp, 1 storm

2 st Staps 4.8x35 - Överbeslag

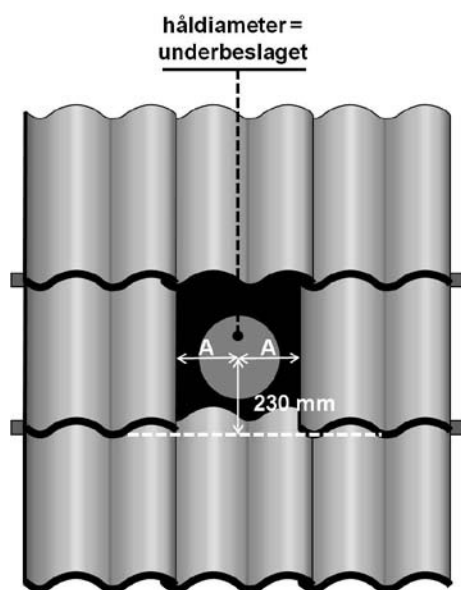
4 st PKM 4.8x19 - Underbeslag



Principskiss



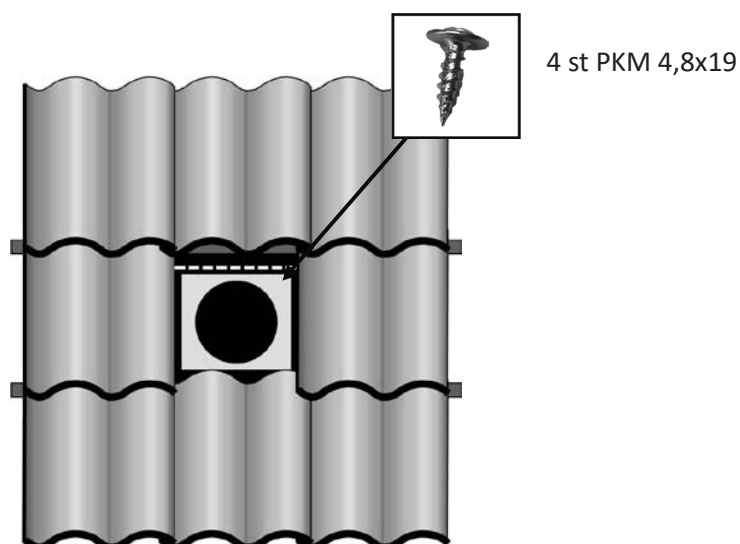
Montering ABC-VHS



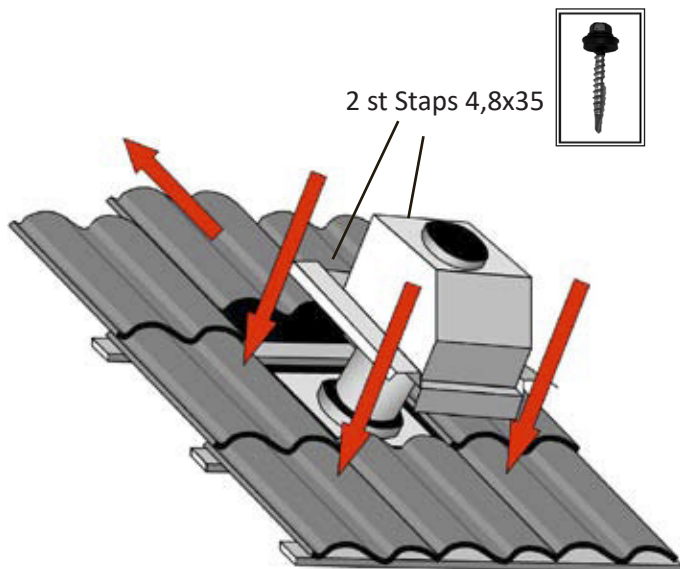
1. Märk ut var huvan kommer att placeras. Berört antal pannor plockas bort. Kontrollera att man inte hamnar ovanför en takstol eller annan olämplig plats. Håltagningen sker vinkelrätt mot taket.

Montage av storlek 125/160: I höjdlid skall hålets centrum vara 230 mm från pannornas framkant. I sidled skall hålet placeras i mitten, mått A skall vara lika.

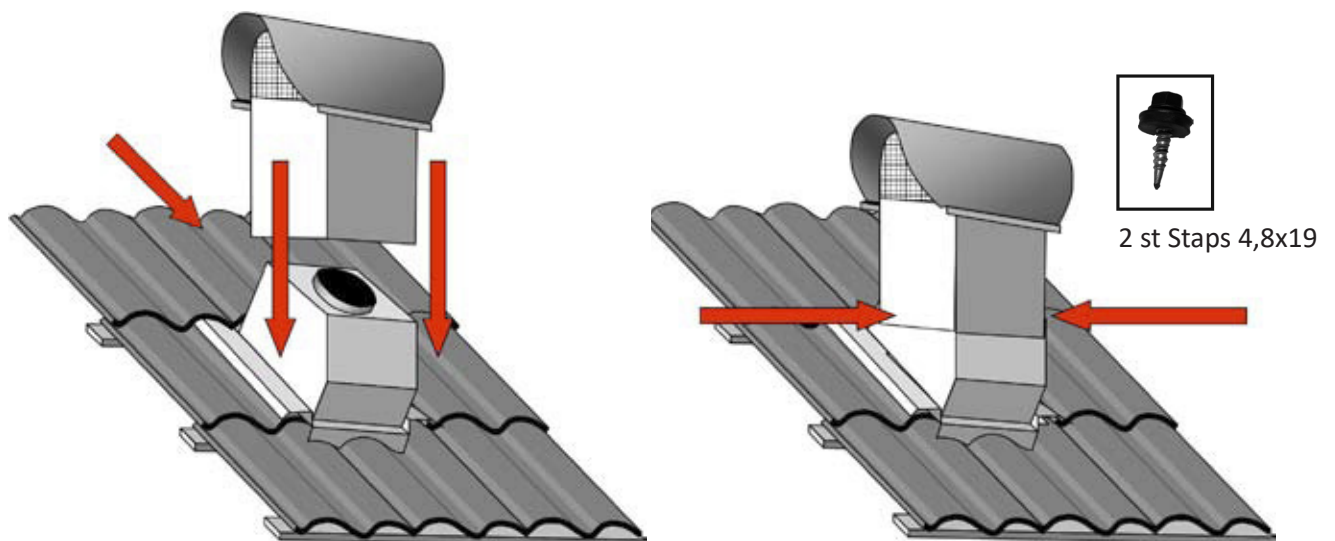
Montage av storlek 200 och 250: Måttet ska vara 400 mm från nederkant till hålets centrum



2. Skär ett snitt i underlagspappen och skjut in 20 mm av underbeslaget. Skruva fast med medföljande PKM skruv. Täta skarvar och skruv med vattenavvisande tätmassa.



3. Ovanliggande pannor skjuts upp mot nock för att underlätta montaget av överbeslaget. Montera överbeslaget på huvan i samma lutning som taket. Detta görs genom att den isolerande kanalen sticks ned genom underbeslaget. Skruva sedan fast överbeslaget mot underlaget i befintlig läkt/råspont.



4. Montera toppen i lod. Skruva fast den i överbeslaget med de medskickade skruvarna. Efter monteringen skjuts ovanliggande panna/pannor tillbaka.

Miljövarudeklaration:

För exakt innehåll av produkten, se aktuell Byggvarudeklaration på hemsidan.