

Spjällställdon för justerspjäll i tekniska byggnadsinstallationer

- Spjällstorlek upp till ungefär 4 m²
- Vridmomentmotor 20 Nm
- Nominell spänning AC 100...240 V
- Styrning Öppna/stäng, 3-punkts
- med hjälpbrytare integrerad



Tekniska data

Elektriska data	Nominell spänning	AC 100...240 V
	Nominell spänningsfrekvens	50/60 Hz
	Nominellt spänningsområde	AC 85...265 V
	Effektförbrukning i drift	2.5 W
	Effektförbrukning i viloläge	0.6 W
	Effektförbrukning för ledningsdimensionering	6 VA
	Hjälpbrytare	1 x SPDT, 0...100%
	Brytförmåga hjälpbrytare	1 mA...3 A (0.5 A induktiv), AC 250 V
	Anslutning försörjning / styrning	Kabel 1 m, 3 x 0.75 mm ²
	Anslutningshjälpbrytare	Kabel 1 m, 3 x 0.75 mm ²
	Paralleldrif	Ja (observera prestandadata)
	Funktionsdata	Vridmomentmotor
Rörelseriktning av motor		valbar med brytare 0 (ccw-rotation) /1 (cw-rotation)
Manuell tvångsstyrning		med tryckknapp, kan låsas
Vridvinkel		Max. 95°
Vridvinkel (Anteckning)		kan begränsas på båda sidor med justerbara mekaniska stoppklackar
Gångtid motor		150 s / 90°
Motornljudeffektnivå		45 dB(A)
Spindelförare		Universalklämkoppling reversibel 10...20 mm
Lägesindikering		Mekanisk, pluggbar
Säkerhetsdata		Skyddsklass IEC/EN
	Skyddsklass UL	II, förstärkt isolering
	Skyddsklass hjälpbrytare IEC/EN	II, förstärkt isolering
	Skyddsklass IEC/EN	IP54
	Skyddsklass NEMA/UL	NEMA 2
	Kapsling	UL kapsling-typ 2
	EMC	CE i enlighet med 2014/30/EU
	Lågspänningsdirektiv	CE i enlighet med 2014/35/EU
	Certifiering IEC/EN	IEC/EN 60730-1 och IEC/EN 60730-2-14
	Certifiering UL	cULus i enlighet med UL60730-1A, UL60730-2-14 och CAN/CSA E60730-1 UL-märkningen på ställdonet beror på produktionsplatsen, men enheten är UL-märkt i vilket fall
	Driftsprincip	Type 1.B
	Nominell impulsspänning försörjning / styrning	2.5 kV
	Nominell impulsspänning, hjälpbrytare	2.5 kV
	Nedsmutningsgrad	3

Säkerhetsdata	Omgivningstemperatur	-30...50°C
	Lagringstemperatur	-40...80°C
	Omgivningsfuktighet	Max. 95% RH, icke-kondenserande
	Underhåll	underhållsfri
Vikt	Vikt	1.1 kg

Säkerhetsanvisningar



- Den här enheten har utformats för användning i stationära uppvärmnings-, ventilations- och luftbehandlingssystem och får inte användas utanför det specificerade applikationsområdet, speciellt i flygplan eller andra luftburna transportmedel.
- Utomhusapplikation: endast möjligt ifall inget (sjö)vatten, snö, is, solstrålning eller aggressiva gaser stör anordningen direkt och att det är säkerställt att omgivningsförhållandena alltid förblir inom de tröskelvärden som framgår i databladet.
- Varning: Matningsspänning!
- Endast behöriga specialister får genomföra installationen. Alla applicerbara juridiska eller institutionella installationsföreskrifter måste följas under installation.
- Enheten får endast öppnas på tillverkarens plats. Den innehåller inte några delar som kan bytas ut eller repareras av användaren.
- Kablar får inte tas bort från enheten.
- För att beräkna erforderligt vridmoment måste specifikationerna som tillhandahålls av spjälltillverkarna beträffande tvärsnitt, konstruktion, installationsläge och ventilationsförhållanden iakttas.
- Enheten innehåller elektriska och elektroniska komponenter och får inte kasseras med hushållsavfall. Alla lokalt giltiga regler och krav måste observeras.

Produktfunktioner

Enkel direktmontering	Enkel direktmontering på spjällaxeln med en universalklämkoppling levererad med en antirotationsenget för att förhindra ställdonet från att rotera.
Manuell förbikoppling	Manuell tvängsstyrning med tryckknapp möjlig (växeln är frikopplad så länge som knappen är nedtryckt eller förblir låst).
Justerbar vridvinkel	Justerbar vridvinkel med mekaniska stopplackar.
Hög funktionell pålitlighet	Ställdonet är överbelastningsskyddat, kräver inga ändlägesbrytare och stoppar automatiskt när stopplacken har nåtts.
Flexibel signalering	Med justerbar hjälpbrytare (0...100%)

Tillbehör

Elektriska tillbehör	Beskrivning	Typ
	Hjälpbrytare 1 x SPDT tillägg	S1A
	Hjälpbrytare 2 x SPDT tillägg	S2A
	Återföringspotentiometer 140 Ω tillägg	P140A
	Återföringspotentiometer 200 Ω tillägg	P200A
	Återföringspotentiometer 500 Ω tillägg	P500A
	Återföringspotentiometer 1 kΩ tillägg	P1000A
	Återföringspotentiometer 2.8 kΩ tillägg	P2800A
	Återföringspotentiometer 5 kΩ tillägg	P5000A
	Återföringspotentiometer 10 kΩ tillägg	P10000A

Mekaniska tillbehör	Beskrivning	Typ
	Ställdonsarm för standardklämkoppling (reversibel)	AH-20
	Axelförlängare 240 mm Ø20 mm för spjällaxel Ø 12...21 mm CrNi	AV12-25-I
	Axelförlängare 240 mm Ø20 mm för spjällaxel Ø 8...22.7 mm	AV8-25
	Kulled lämplig för spjällarm KH8, Multipack 10 st.	KG8
	Kulled lämplig för spjällarm KH8/KH10, Multipack 10 st.	KG10A
	Spjällarm Uttagsbredd 8,2 mm, universalklämbygel diameter Ø10...18 mm	KH8
	Klämkoppling ensidig, universalklämbygel diameter Ø8...26 mm, Multipack 20 st.	K-ENSA
	Klämkoppling ensidig, universalklämbygel diameter Ø12...26 mm, för CrNi-axel (INOX), Multipack 20 st.	K-ENSA-I
	Klämkoppling reversibel, universalklämbygel diameter Ø10...20 mm	K-SA
	Vridsäkring 180 mm, Multipack 20 st.	Z-ARS180
	Vridsäkring 230 mm, Multipack 20 st.	Z-ARS230
	Forminsats 10x10 mm, Multipack 20 st.	ZF10-NSA
	Forminsats 12x12 mm, Multipack 20 st.	ZF12-NSA
	Forminsats 15x15 mm, Multipack 20 st.	ZF15-NSA
	Forminsats 16x16 mm, Multipack 20 st.	ZF16-NSA
	Monteringsatts för länkningsdrift för platt installation	ZG-SMA
	Lägesindikator, Multipack 20 st.	Z-PI
	Förlängning, grundpatta för SM..A to SM../AM../SMD24R	Z-SMA

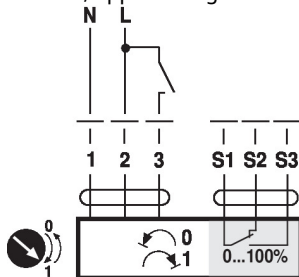
Elektrisk installation


Varning: Matningsspänning!

Parallellanslutning av andra ställdon möjlig. Observera prestandadata.

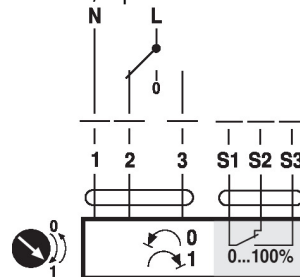
Kopplingsscheman

AC 230 V, öppna/stäng


Kabelfärger:

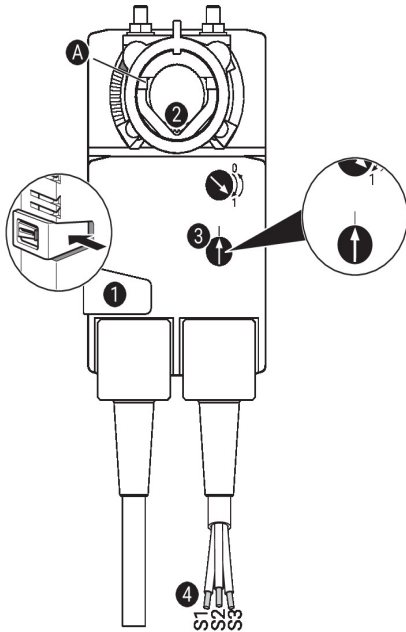
 1 = blå
 2 = brun
 3 = vit
 S1 = violett
 S2 = röd
 S3 = vit

AC 230 V, 3-punkts


Kabelfärger:

 1 = blå
 2 = brun
 3 = vit
 S1 = violett
 S2 = röd
 S3 = vit

Driftstyrningar och indikatorer



Hjälpbrytarinställningar

! Obs! Ställ bara in ställdonet när spänningen är avstängd.

Ställ in hjälpbrytarens lägen genom att utföra steg **1** till **4** efter varandra.

- 1 Växelfrikoppling**
Håll knappen nedtryckt: Växeln frikopplas.
Manuell förbikoppling är möjlig.
- 2 Klämkoppling**
Vrid tills kantlinjen **A** anger rätt brytarläge för ställdonet och släpp sedan knappen **1**.
- 3 Hjälpbrytare**
Vrid ratten tills pilen pekar mot den vertikala linjen.
- 4 Kabel**
Anslut kontinuitetstestaren till S1 + S2 eller S1 + S3.
Om hjälpbrytaren kopplar om i motsatt riktning vrider du hjälpbrytaren 180°.

Dimensioner

Spindellängd

		Min. 48
		Min. 20

Klämintervall

	10...20	≥10	≤20
CrNi (INOX)	12...20	≥10	≤20

Vid användning av en rund axel i CrNi (INOX):
Ø 12...20 mm

