

Vridande ställdon med säkerhetsfunktion för justering av spjäll i byggnadstekniska installationer

- Spjällstorlek upp till ungefär 2 m²
- Vridmomentmotor 10 Nm
- Nominell spänning AC/DC 24 V
- Styrning Öppna/stäng
- med 2 integrerade hjälpbrytare



Tekniska data

Elektriska data	Nominell spänning	AC/DC 24 V
	Nominell spänningsfrekvens	50/60 Hz
	Nominellt spänningsområde	AC 19.2...28.8 V / DC 21.6...28.8 V
	Effektförbrukning i drift	6 W
	Effektförbrukning i viloläge	2.5 W
	Effektförbrukning för ledningsdimensionering	8.5 VA
	Hjälpbrytare	2 x SPDT, 1 x 10% / 1 x 11...90%
	Brytförmåga hjälpbrytare	1 mA..3 A (0.5 A induktiv), AC 250 V
	Anslutning försörjning / styrning	Kabel 1 m, 2 x 0.75 mm ²
	Anslutningshjälpbrytare	Kabel 1 m, 6 x 0.75 mm ²
	Paralleldrift	Ja (observera prestandadata)
	Funktionsdata	Vridmomentmotor
Vridmoment Nödfunktion		10 Nm
Rörelseriktning av motor		valbar med montering L/R
Rörelseriktning för nödfunktion		valbar med montering L/R
Manuell tvångstyrning		med handvev och låsbrytare
Vridvinkel		Max. 95°
Vridvinkel (Anteckning)		justerbar start vid 33 % i 2,5 %-steg (med mekanisk stopplack)
Gångtid motor		75 s / 90°
Gångtid felsäker		<20 s @ -20...50°C / <60 s @ -30°C
Motorljudeffektnivå		45 dB(A)
Spindelförare		Universalklämkoppling 10...25.4 mm
Lägesindikering		Mekanisk
Livslängd		Min. 60 000 felsäkra lägen
Säkerhetsdata	Skyddsklass IEC/EN	III, säkerhetsklenspänning (SELV)
	Power source UL	Class 2 Supply
	Skyddsklass hjälpbrytare IEC/EN	II, förstärkt isolering
	Skyddsklass IEC/EN	IP54
	Skyddsklass NEMA/UL	NEMA 2
	Kapsling	UL kapsling-typ 2
	EMC	CE i enlighet med 2014/30/EU
	Lågspänningsdirektiv	CE i enlighet med 2014/35/EU
	Certifiering IEC/EN	IEC/EN 60730-1 och IEC/EN 60730-2-14
	Certifiering UL	cULus i enlighet med UL60730-1A, UL60730-2-14 och CAN/CSA E60730-1 UL-märkningen på ställdonet beror på produktionsplatsen, men enheten är UL-märkt i vilket fall
	Driftsprincip	Type 1.AA.B

Säkerhetsdata	Nominell impulsspänning försörjning / styrning	0.8 kV
	Nominell impulsspänning, hjälpbrytare	2.5 kV
	Nedsmutningsgrad	3
	Omgivningstemperatur	-30...50°C
	Lagringstemperatur	-40...80°C
	Omgivningsfuktighet	Max. 95% RH, icke-kondenserande
	Underhåll	underhållsfri
Vikt	Vikt	2.1 kg

Säkerhetsanvisningar


- Den här enheten har utformats för användning i stationära uppvärmnings-, ventilations- och luftbehandlingssystem och får inte användas utanför det specificerade applikationsområdet, speciellt i flygplan eller andra luftburna transportmedel.
- Utomhusapplikation: endast möjligt ifall inget (sjö)vatten, snö, is, solstrålning eller aggressiva gaser stör anordningen direkt och att det är säkerställt att omgivningsförhållandena alltid förblir inom de tröskelvärden som framgår i databladet.
- Endast behöriga specialister får genomföra installationen. Alla applicerbara juridiska eller institutionella installationsföreskrifter måste följas under installation.
- Enheten får endast öppnas på tillverkarens plats. Den innehåller inte några delar som kan bytas ut eller repareras av användaren.
- Kablar får inte tas bort från enheten.
- För att beräkna erforderligt vridmoment måste specifikationerna som tillhandahålls av spjälltillverkarna beträffande tvärsnitt, konstruktion, installationsläge och ventilationsförhållanden iakttas.
- Enheten innehåller elektriska och elektroniska komponenter och får inte kasseras med hushållsavfall. Alla lokalt giltiga regler och krav måste observeras.
- De båda brytarna integrerade i ställdonet ska drivas med antingen nominell matningsspänning eller vid säker klenspänning. Kombinationen av nominell matningsspänning/säker klenspänning är inte tillåten.

Produktfunktioner

Driftsätt	Ställdonet flyttar spjället till driftläget samtidigt som retur fjädern spänns. Spjället roteras tillbaka till nödläget med fjäderkraft när matningsspänningen avbryts.
Enkel direktmontering	Enkel direktmontering på spjällaxeln med en universalklämkoppling levererad med en antirotationsenget för att förhindra ställdonet från att rotera.
Manuell förbikoppling	Genom att använd handveven kan spjället drivas manuellt och kopplas in med låsbrytaren i valfri position. Upplåsning kan göras manuellt eller automatiskt genom att anbringa driftspänningen.
Justerbar vridvinkel	Justerbar vridvinkel med mekaniska stopplackar.
Hög funktionell pålitlighet	Ställdonet är överbelastningsskyddat, kräver inga ändlägesbrytare och stoppar automatiskt när stopplacken har nåtts.
Flexibel signalering	Ställdonet har en hjälpbrytare med en fast inställning och en justerbar hjälpbrytare. De tillåter en 10 % eller 11...90 % vridvinkel att bli signalerad.

Tillbehör

Elektriska tillbehör	Beskrivning	Typ
	Hjälpbrytare 2 x SPDT	S2A-F
	Återföringspotentiometer 200 Ω	P200A-F
	Återföringspotentiometer 1 kΩ	P1000A-F

Mekaniska tillbehör	Beskrivning	Typ
	Axelförlängare 240 mm Ø20 mm för spjällaxel Ø 8...22.7 mm	AV8-25
	Ändstoppindikator	IND-AFB
	Klämkoppling reversibel, för central montering, för spjällaxlar Ø12.7 / 19.0 / 25.4 mm	K7-2
	Kulled lämplig för spjällarm KH8/KH10, Multipack 10 st.	KG10A
	Kulled lämplig för spjällarm KH8, Multipack 10 st.	KG8
	Spjällarm Uttagsbredd 8,2 mm, universalklämbygel diameter Ø10...18 mm	KH8
	Ställdonsarm, för 3/4" axlar, universalklämbygel diameter Ø10...22 mm, Uttagsbredd 8,2 mm	KH-AFB
	Forminsats 10x10 mm, Multipack 20 st.	ZF10-NSA-F
	Forminsats 12x12 mm, Multipack 20 st.	ZF12-NSA-F
	Forminsats 15x15 mm, Multipack 20 st.	ZF15-NSA-F
	Forminsats 16x16 mm, Multipack 20 st.	ZF16-NSA-F
	Monteringsatts för länkningsdrift för platt och sidoinstallation	ZG-AFB
	Förlängning, grundpatta	Z-SF
	Vridsäkring 230 mm, Multipack 20 st.	Z-ARS230L
	Handvev 63 mm	ZKN2-B

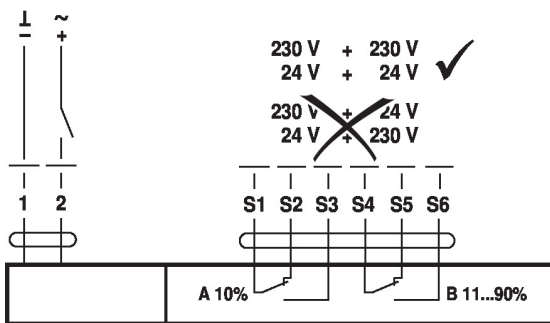
Elektrisk installation

Matning från isolerande transformator.

Parallellanslutning av andra ställdon möjlig. Observera prestandadatan.

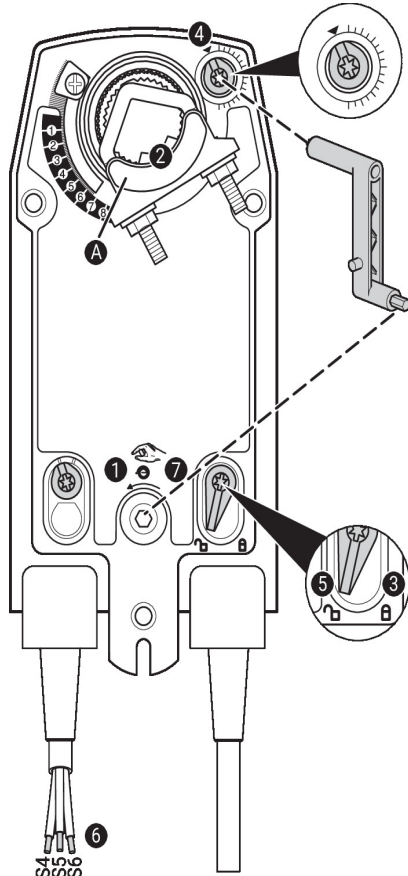
Kopplingsscheman

AC/DC 24 V, öppna/stäng


Kabelfärger:

- 1 = svart
- 2 = röd
- S1 = violett
- S2 = röd
- S3 = vit
- S4 = orange
- S5 = rosa
- S6 = grå

Driftstyrningar och indikatorer



Hjälpbrytarinställningar

! Obs! Ställ bara in ställdonet när spänningen är avstängd.

Ställ in hjälpbrytarens lägen genom att utföra steg **1** till **7** efter varandra.

- 1 Manuell förbikoppling**
Vrid handveven tills rätt brytarläge har nåtts.
- 2 Klämkoppling**
Kantlinjen **A** anger rätt brytarläge för ställdonet på skalan.
- 3 Fäst låsenheten**
Vrid låsbrytaren till symbolen med det låsta hänglåset.
- 4 Hjälpbrytare**
Vrid ratten tills hacket är vid pilen.
- 5 Lås upp låsenheten**
Vrid låsbrytaren till symbolen med det upplåsta hänglåset eller lås upp med handveven.
- 6 Kabel**
Anslut kontinuitetstestaren till S4 + S5 eller S4 + S6.
- 7 Manuell förbikoppling**
Vrid handveven tills rätt brytarläge har nåtts och kontrollera att kontinuitetstestaren visar omkopplingspunkten.

Dimensioner

Spindellängd

	Min. 85
	Min. 15

Klämintervall

	10...22	10	14...25.4
	19...25.4	12...18	

