

Modulerande spjällställdon för justerspjäll i tekniska byggnadsinstallationer

- Spjällstorlek upp till ungefär 1 m<sup>2</sup>
- Vridmomentmotor 5 Nm
- Nominell spänning AC/DC 24 V
- Styrning modulerande 2...10 V
- Lägesåterföring 2...10 V



## Tekniska data

<b>Elektriska data</b>	Nominell spänning	AC/DC 24 V
	Nominell spänningsfrekvens	50/60 Hz
	Nominellt spänningsområde	AC 19.2...28.8 V / DC 19.2...28.8 V
	Effektförbrukning i drift	1 W
	Effektförbrukning i viloläge	0.4 W
	Effektförbrukning för ledningsdimensionering	2 VA
	Anslutning försörjning / styrning	Kabel 1 m, 4 x 0.75 mm <sup>2</sup>
	Paralleldrif	Ja (observera prestandadata)
<b>Funktionsdata</b>	Vridmomentmotor	5 Nm
	Driftsvillkor Y	2...10 V
	Ingångsmotstånd	100 kΩ
	Lägesåterföring U	2...10 V
	Lägesåterföring U, anteckning	Max. 1 mA
	Lägesnoggrannhet	±5%
	Rörelseriktning av motor	valbar med brytare 0/1
	Rörelseriktning, Anteckning	Y = 0 V: Vid brytarläge 0 (ccw-rotation) / 1 (cw-rotation)
	Manuell tvångsstyrning	med tryckknapp, kan låsas
	Vridvinkel	Max. 95°
	Vridvinkel (Anteckning)	kan begränsas på båda sidor med justerbara mekaniska stoppklackar
	Gångtid motor	150 s / 90°
	Motorljudeffektnivå	35 dB(A)
	Spindelförare	Universalklämkoppling 6...20 mm
Lägesindikering	Mekanisk, pluggbar	
<b>Säkerhetsdata</b>	Skyddsklass IEC/EN	III, säkerhetsklenspänning (SELV)
	Power source UL	Class 2 Supply
	Skyddsklass IEC/EN	IP54
	Skyddsklass NEMA/UL	NEMA 2
	Kapsling	UL kapsling-typ 2
	EMC	CE i enlighet med 2014/30/EU
	Certifiering IEC/EN	IEC/EN 60730-1 och IEC/EN 60730-2-14
	Certifiering UL	cULus i enlighet med UL60730-1A, UL60730-2-14 och CAN/CSA E60730-1 UL-märkningen på ställdonet beror på produktionsplatsen, men enheten är UL-märkt i vilket fall
	Driftsprincip	Type 1
	Nominell impuls-spänning försörjning / styrning	0.8 kV
	Nedsmutningsgrad	3

<b>Säkerhetsdata</b>	Omgivningstemperatur	-30...50°C
	Lagringstemperatur	-40...80°C
	Omgivningsfuktighet	Max. 95% RH, icke-kondenserande
	Underhåll	underhållsfri
<b>Vikt</b>	Vikt	0.47 kg

### Säkerhetsanvisningar



- Den här enheten har utformats för användning i stationära uppvärmnings-, ventilations- och luftbehandlingssystem och får inte användas utanför det specificerade applikationsområdet, speciellt i flygplan eller andra luftburna transportmedel.
- Utomhusapplikation: endast möjligt ifall inget (sjö)vatten, snö, is, solstrålning eller aggressiva gaser stör anordningen direkt och att det är säkerställt att omgivningsförhållandena alltid förblir inom de tröskelvärden som framgår i databladet.
- Endast behöriga specialister får genomföra installationen. Alla applicerbara juridiska eller institutionella installationsföreskrifter måste följas under installation.
- Enheten får endast öppnas på tillverkarens plats. Den innehåller inte några delar som kan bytas ut eller repareras av användaren.
- Kablar får inte tas bort från enheten.
- För att beräkna erforderligt vridmoment måste specifikationerna som tillhandahålls av spjälltillverkarna beträffande tvärsnitt, konstruktion, installationsläge och ventilationsförhållanden iakttas.
- Enheten innehåller elektriska och elektroniska komponenter och får inte kasseras med hushållsavfall. Alla lokalt giltiga regler och krav måste observeras.

### Produktfunktioner

<b>Driftsätt</b>	Ställdonet är anslutet med en standard modulerande styrsignal på 0...10 V och drivs till positionen definierad av positionssignalen. Mätspänningen U används för den elektriska visningen av spjälläget 0,5...100% och som slavstyrsignal för andra ställdon.
<b>Enkel direktmontering</b>	Enkel direktmontering på spjällaxeln med en universalklämkoppling levererad med en antirotationsenget för att förhindra ställdonet från att rotera.
<b>Manuell förbikoppling</b>	Manuell tvångsstyrning med tryckknapp möjlig (växeln är frikopplad så länge som knappen är nedtryckt eller förblir låst).
<b>Justerbar vridvinkel</b>	Justerbar vridvinkel med mekaniska stoppklackar.
<b>Hög funktionell pålitlighet</b>	Ställdonet är överbelastningsskyddat, kräver inga ändlägesbrytare och stoppar automatiskt när stoppklacken har nåtts.

### Tillbehör

Elektriska tillbehör	Beskrivning	Typ
	Hjälpbrytare 1 x SPDT tillägg	S1A
	Hjälpbrytare 2 x SPDT tillägg	S2A
	Återföringspotentiometer 140 Ω tillägg	P140A
	Återföringspotentiometer 200 Ω tillägg	P200A
	Återföringspotentiometer 500 Ω tillägg	P500A
	Återföringspotentiometer 1 kΩ tillägg	P1000A
	Återföringspotentiometer 2.8 kΩ tillägg	P2800A
	Återföringspotentiometer 5 kΩ tillägg	P5000A
	Återföringspotentiometer 10 kΩ tillägg	P10000A
	Signalomvandlare spänning/strömstyrka 100 kΩ Försörjning AC/DC 24 V	Z-UIC
	Intervallreglage för väggmontering	SBG24
	Roterande ställdon för väggmontering	SGA24
	Roterande ställdon för inbyggd montering	SGE24
	Roterande ställdon för frontpanelmontering	SGF24
	Roterande ställdon för väggmontering	CRP24-B1

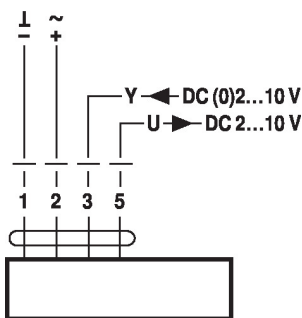
**Mekaniska tillbehör**
**Beskrivning**
**Typ**

Axelförlängare 170 mm Ø10 mm för spjällaxel Ø 6...16 mm	AV6-20
Klämkoppling ensidig, universalklämbygel diameter Ø6...20 mm, Multipack 20 st.	K-ELA
Klämkoppling ensidig, universalklämbygel diameter Ø6...10 mm, Multipack 20 st.	K-ELA10
Klämkoppling ensidig, universalklämbygel diameter Ø6...13 mm, Multipack 20 st.	K-ELA13
Klämkoppling ensidig, universalklämbygel diameter Ø6...16 mm, Multipack 20 st.	K-ELA16
Vridsäkring 180 mm, Multipack 20 st.	Z-ARS180
Forminsats 8x8 mm, Multipack 20 st.	ZF8-LMA
Forminsats 10x10 mm, Multipack 20 st.	ZF10-LMA
Forminsats 12x12 mm, Multipack 20 st.	ZF12-LMA
Forminsats 8x8 mm, med vridvinkelbegränsare och lägesindikering, Multipack 20 st.	ZFRL8-LMA
Forminsats 10x10 mm, med vridvinkelbegränsare och lägesindikering, Multipack 20 st.	ZFRL10-LMA
Forminsats 12x12 mm, med vridvinkelbegränsare och lägesindikering, Multipack 20 st.	ZFRL12-LMA
Lägesindikator, Multipack 20 st.	Z-PI

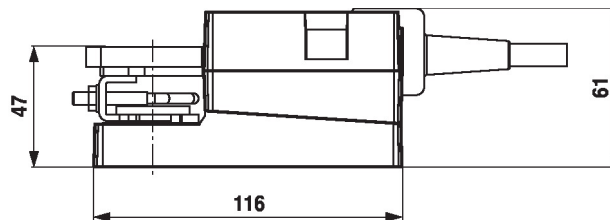
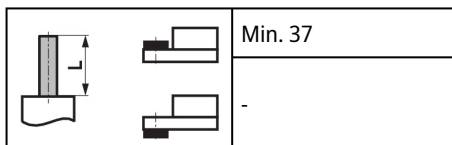
**Elektrisk installation**

**Matning från isolerande transformator.**
**Parallellanslutning av andra ställdon möjlig. Observera prestandadatan.**
**Kopplingsscheman**

AC/DC 24 V, modulerande


**Kabelfärger:**

- 1 = svart
- 2 = röd
- 3 = vit
- 5 = orange

**Dimensioner**
**Spindellängd**

**Klämintervall**

6...20	≥6	≤20

