



ABC-CSZ A-KLASS

AVLUFTS/UTELUFTSHUV

Tips!

Innan anläggningen är i drift bör takhuvens täckas över för att undvika kondensproblem.



ANVÄNDNING

Klassisk kombihuv med avluftsriktning uppåt, för komfortventilation. Gallertyp intag ABC-YGWPA.

UTFÖRANDE

ABC-CSZ A-Klass tillverkas vanligen i ABC Garantiplåt med 25 års färgbeläggningsgaranti för korrosivitetsklass C4. Den patenterade färgbeläggningen ABC Garantiplåt är rapsoljebaserad samt testad enligt EN 13523-1:2009 och följer byggplåtens standardkulörer. Lyftöglor är standard från och med storlek 800.

VATTENAVSKILJNING

Vattenavskiljning klass A enligt EN 13030:2001.

SKÖTSEL/UNDERHÅLL

Kontrollera behov av rengöring en gång per år.

EXEMPEL BESKRIVNINGSTEXT

VVS AMA
QMB.2/QMF.2

Kombihuv ABC-CSZ A-Klass enligt EN 13030 av ABC Ventilationsprodukter AB fabrikat. Storlek 800. Utförd i ABC Garantiplåt i korrosivitetsklass C4 med 25 års garanti på färgbeläggningen.

[Kulör enligt kulörkarta](#)

TILLBEHÖR



Takgenomföring
ABC-TGC



Takgenomföring
ljuddämpande
ABC-TGCLD



Backspjäll ABC-BSC



Bottenanslutning
cirkulär ABC-ÖGC



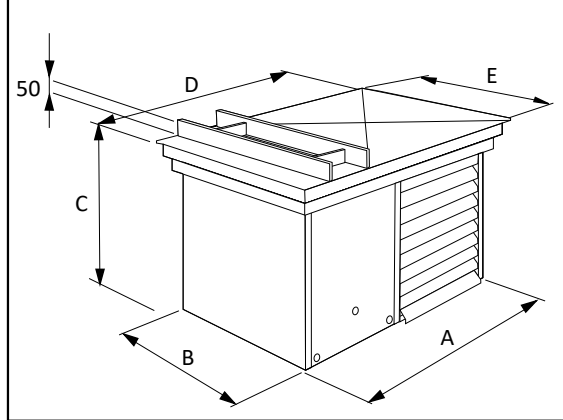
Bottenanslutning
rektangulär
ABC-BANSC



Tillbehör för ökad
kastlängd

MÅTT

Storlek ABC-CSZ A-Klass	Vikt Kg	A mm	B mm	C mm	D mm	E mm	Storlek ABC-TGC EI30 ¹
600	84	1600	800	750	1860	1060	600
800	121	2000	1000	950	2260	1260	800
1000	159	2400	1200	950	2660	1460	1000
1200	203	2800	1400	1050	3060	1660	1200
1400	258	3200	1600	1400	3460	1860	1400
1600	341	3600	1800	1600	3860	2060	1600
1800	400	4000	2000	1600	4260	2260	1800
2000	470	4400	2200	1790	4600	2400	2000

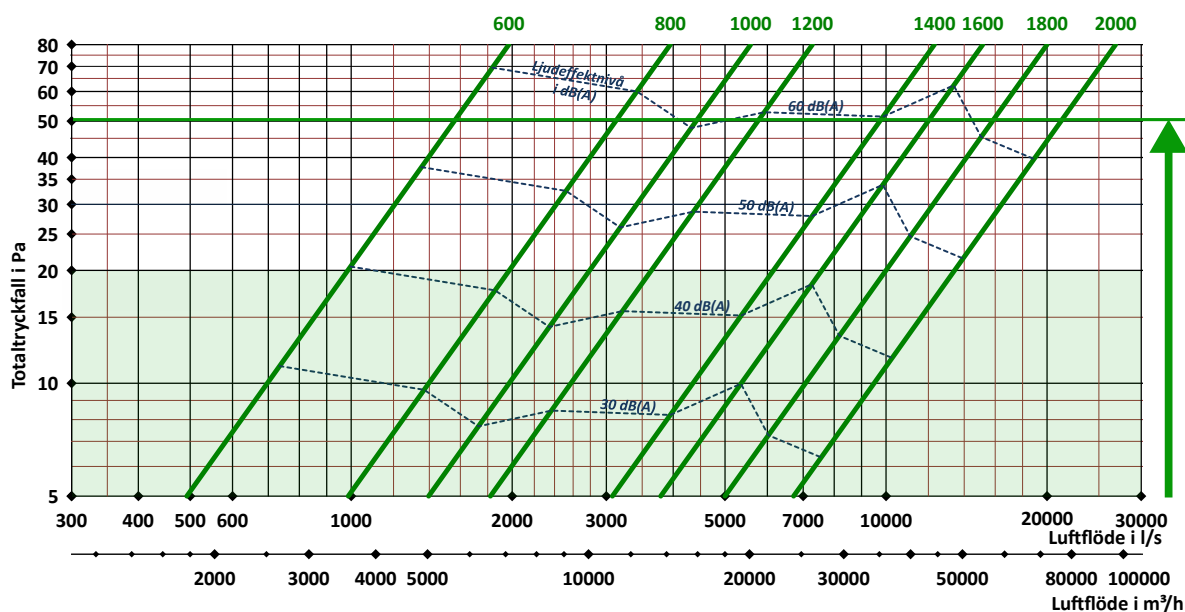


¹ Isolering motsvarande brandteknisk klass EI30.

DIMENSIONERING

Angivna data är riktvärden

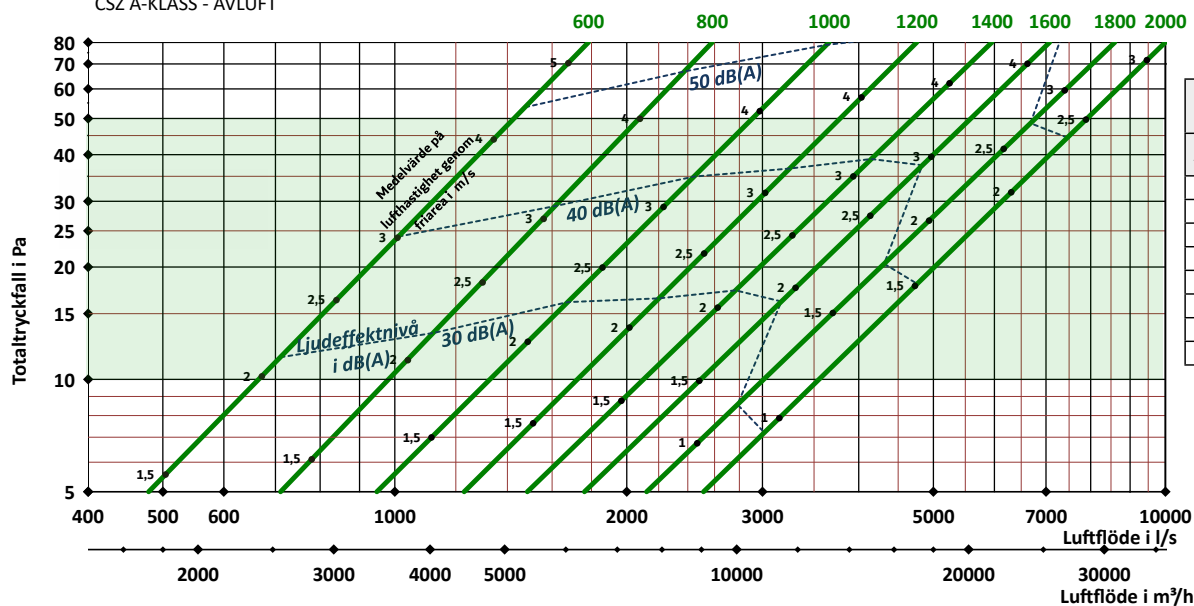
CSZ A-KLASS - UTELUFT



A-KLASS!

Enligt EN 13030:2001 behålls vattenavskilningsgrad A-klass upp till 50 Pa

CSZ A-KLASS - AVLUFT



Grönmarkerat område innebär ett bra energival. Bra energival



Testat för vattenavskilning enligt EN 13030 av VTT, Finland

Ljud- och tryckmätningar utförda av RISE



Monteringsanvisning rektangulär huv

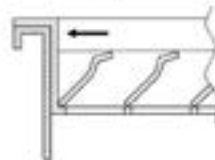
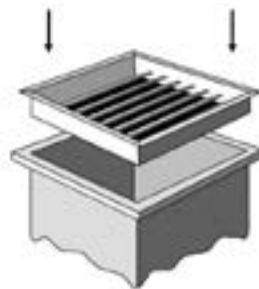
1. ABC:s huvar är tillverkade för montering på någon typ av takgenomföring, antingen ABC-TG, TGC,TGLD eller på befintlig genomföring/sarg. Som tillbehör för avluftshuvarna finns ett kallrasskydd/backspjäll, ABC-BS, som monteras mellan huv och takgenomföring. Backspjället förs ner i takgenomföringen, och fästes med montage/plåtskruv ovanför stopplisten i backspjället mot genomföringen.

2. ABC:s kvadratiska/rektangulära huvar, avluft/uteluft och kombihuvar är utformade med en kant som träs utanpå takgenomföringen.

Vid montage av kombihuvar var noga med att huven placeras rättvänd – avluft och uteluft över respektive kanal i takgenomföringen.

3. När huven är placerad så dess kant täcker takgenomföringen fästes denna på erforderligt vis, lämpligen med M8 bult och mutter (beroende på storlek). Fixera huven mot takgenomföringen och borra erforderligt antal hål genom både takgenomföring och huv.

Vid större huvar kan det även rekommenderas att dessa stagas med vajer ned mot taket för att klara vindpåfrestningar.



Miljövarudeklaration:

För exakt innehåll av produkten, se aktuell Byggvarudeklaration på hemsidan.