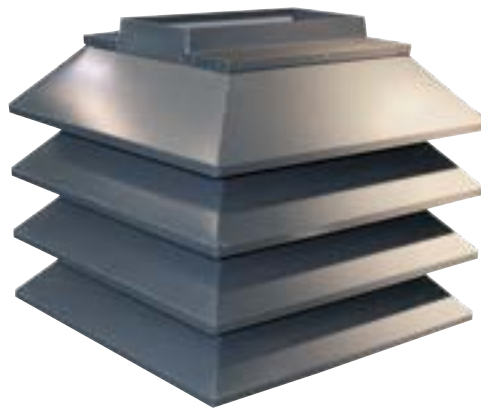




ABC-ALZB MODERN AVLUFTSHUV

Tips!

Innan anläggningen är i drift bör takhuvn täckas över för att undvika kondensproblem.



Avluft

ANVÄNDNING

Avluftshuv med avluftsriktning uppåt, för komfortventilation.

VATTENAVSKILJNING

Vattenavskiljning klass A enligt EN 13030:2001.

UTFÖRANDE

ABC-ALZB tillverkas vanligen i ABC-Garantiplåt med 25 års färgbeläggningssgaranti för korrosivitetssklass C4. Den patenterade färgbeläggningen ABC Garantiplåt är rapsolja-baserad samt testad enligt EN 13523-1:2009 och följer byggplåtens standardkulörer. ABC-ALZB har ett tryckavlastningsspjäll som öppnas vid större luftflöde och samtidigt sjunker totaltryckfallet i huvn. Lyftöglor är standard från och med storlek 800.

SKÖTSEL/UNDERHÅLL

Kontrollera behov av rengöring en gång per år.

TILLBEHÖR



Takgenomföring ABC-TG i motsvarande EI 30 alt EI 60 utförande. Standardlängd är 800 mm.



Backspjäll ABC-BS



Bottenanslutning cirkulär ABC-ÖG



Bottenanslutning rektangulär ABC-BANS



Tillbehör för ökad kastlängd

EXEMPEL BESKRIVNINGSTEXT

VVS AMA
QMF.2

Avluftshuv ABC-ALZB av

ABC Ventilationsprodukter AB fabrikat.

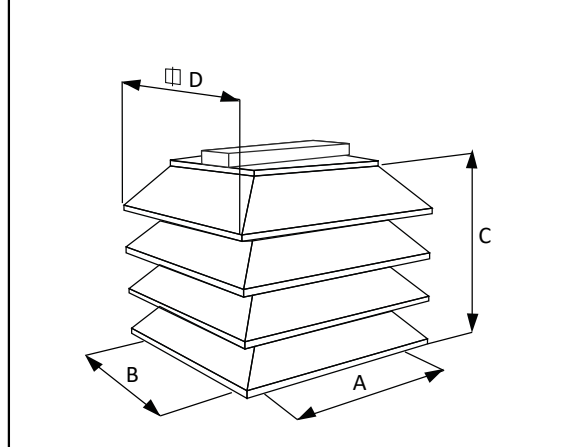
Storlek 800. Utförd i ABC Garantiplåt i

korrosivitetssklass C4 med 25 års garanti på färgbeläggningen. [Kulör enligt kulörkarta](#)

Avståndskorrektion av ljudnivå dB(A)	
Avstånd m	Korrektion dB(A)
5	-22
10	-28
15	-32
20	-34
30	-38
40	-40
50	-42
60	-44

MÅTT

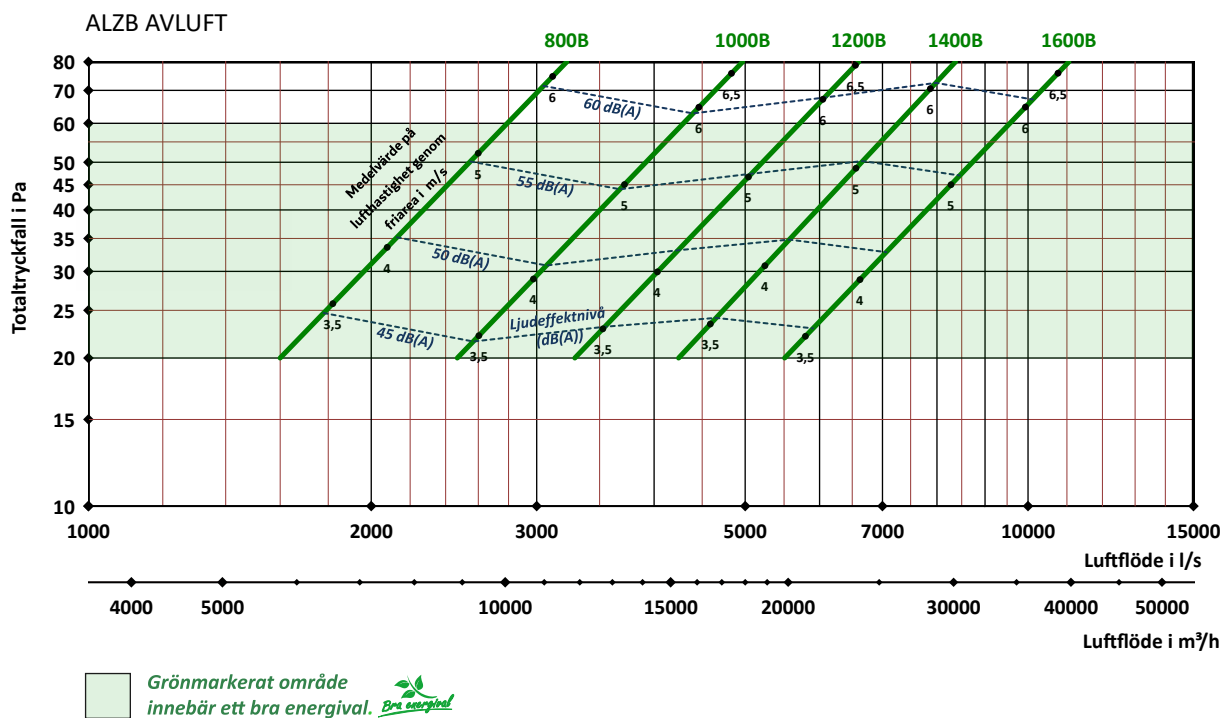
Storlek ABC-ALZB	Vikt kg	A mm	B mm	C mm	D mm	Storlek ABC-TG EI-30 ¹
800	74	1000	1000	950	1260	900
1000	101	1200	1200	950	1460	1100
1200	128	1400	1400	1050	1660	1300
1400	163	1600	1600	1400	1860	1500
1600	202	1800	1800	1600	2060	1700



¹ Isolering motsvarande brandteknisk klass EI30

DIMENSIONERING

Angivna data är riktvärden



Testat för vattenavskiljning
enligt EN 13030 av VTT, Finland

Ljud- och tryckmätningar utförda av RISE

Monteringsanvisning kvadratisk huv

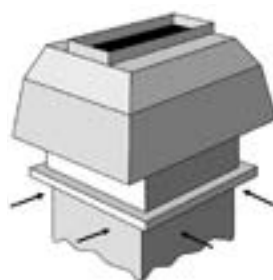
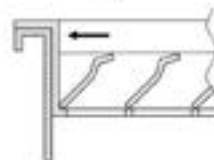
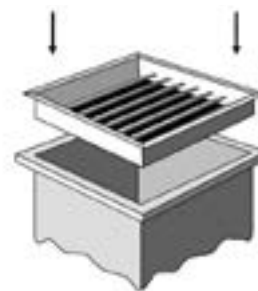
1. ABC:s huvar är tillverkade för montering på någon typ av takgenomföring, antingen ABC-TG, TGC,TGLD eller på befintlig genomföring/sarg. Som tillbehör för avluftshuvarna finns ett kallrasskydd/backspjäll, ABC-BS, som monteras mellan huv och takgenomföring. Backspjället förs ner i takgenomföringen, och fästes med montage/plåtskruv ovanför stopplisten i backspjället mot genomföringen.

2. ABC:s kvadratiska/rektangulära huvar, avluft/uteluft och kombihuvar är utformade med en kant som träs utanpå takgenomföringen.

Vid montage av kombihuvar var noga med att huven placeras rättvänd – avluft och uteluft över respektive kanal i takgenomföringen.

3. När huven är placerad så dess kant täcker takgenomföringen fästes denna på erforderligt vis, lämpligen med M8 bult och mutter (Beroende på storlek). Fixera huven mot takgenomföringen och borra erforderligt antal hål genom både takgenomföring och huv.

Vid större huvar kan det även rekommenderas att dessa stagas med wire ned mot taket för att klara vindpåfrestningar.



Miljövarudeklaration:

För exakt innehåll av produkten, se aktuell Byggvarudeklaration på hemsidan.