

ABC-ALFa

S-NING

2020-05

Produktblad | Montage | Miljö | Underhåll

ABC-ALFa S-NING

ANVÄNDNING

S-ning för skarvning.

UTFÖRANDE

Helsvetsad slät insida.
Flänsanslutning 40 mm.

TÄTHETSKLASS

Testat av RISE för:
- Höljestäthet klass D
- Vätsketäthet VTi

IMKANALKLASS

1a

MATERIAL

Produkten kan tillverkas i följande material:

RF EN 1.4301

SF EN 1.4404

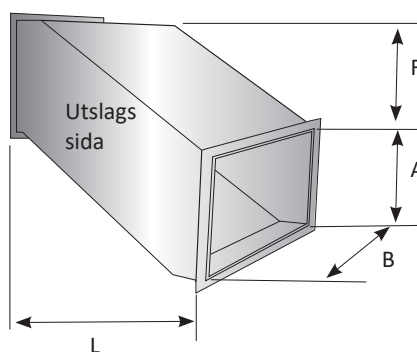
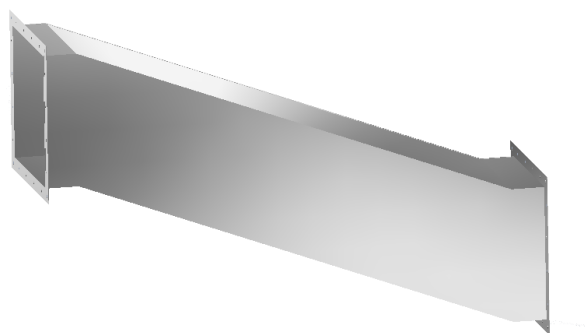
EXEMPEL BESKRIVNINGSTEXT

1 st ABC-ALFa S-ning 400x1000-1000x400

L=1000 F=500 fläns 40 mm

RF standardutförande av ABC

Ventilationsprodukter AB fabrikat.



STORLEK

Standardlängd: 1000 mm Fallhöjd: 500mm

A/B	200	300	400	500	600	700	800	900	1000
200									
300									
400									
500									
600									
700									
800									
900									
1000									
1200									



ABC Ventilationsprodukter AB Tel: 033-29 08 80 www.abcvent.se
Vi förbehåller oss rätten till ändringar utan föregående besked. Eftertryck eller kopiering av produktblad utan tillstånd beivras.