

ABC-ALFa DIM- FÖRÄNDRING

ANVÄNDNING

Dimensionsförändring för kanalsystem.

UTFÖRANDE

Helsvetsad slät insida. Flänsanslutning 40 mm.

MATERIAL

Produkten kan tillverkas i följande material:

RF EN 1.4301

SF EN 1.4404

TÄTHETSKLASS

Testat av RISE för:

- Höljestäthet klass D

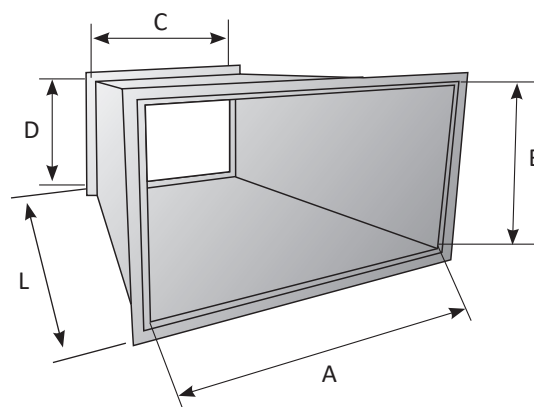
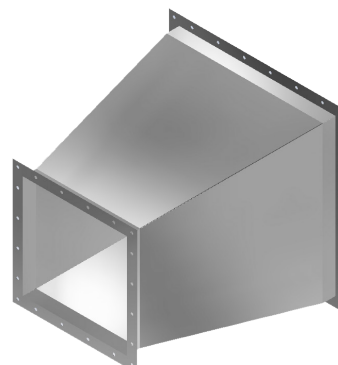
- Vätsketäthet VTi

IMKANALKLASS

1a

EXEMPEL BESKRIVNINGSTEXT

1 st ABC-ALFa dimensionsförändring
utförande 1 500x500-300x300 L=400
fläns 40 mm RF standardutförande
av ABC Ventilationsprodukter AB fabrikat.



Utföranden:

