



ABC-AHZDB STANDARD AVLUFTHUV

Tips!
Innan anläggningen är i drift bör takhuvens täckas över för att undvika kondensproblem.



Avluft

ANVÄNDNING

Standard dubbel avluftshuv med avluftsriktning uppåt, för komfortventilation.

VATTENAVSKILJNING

Vattenavskiljning klass A enligt EN 13030:2001.

UTFÖRANDE

ABC-AHZDB tillverkas vanligen i ABC Garantiplåt med 25 års färgbeläggningssgaranti för korrosivitetssklass C4. Den patenterade färgbeläggningen ABC Garantiplåt är rapsolja-baserad samt testad enligt EN 13523-1:2009 och följer byggplåtens standardkulörer. ABC-AHZDB har ett tryckavlastningsspjäll som öppnas vid större luftflöde och samtidigt sjunker totaltryckfallet i huvens. Lyftöglor är standard från och med storlek 800.

SKÖTSEL/UNDERHÅLL

Kontrollera behov av rengöring en gång per år.

TILLBEHÖR



Takgenomföring ABC-TGC i motsvarande EI 30 alt EI 60 utförande. Standardlängd 800 mm.



Takgenomföring ljuddämpande ABC-TGCLD i motsvarande EI 30 alt EI 60 utförande. Standardlängd 800 mm.



Backspjäll ABC-BSC



Bottenanslutning cirkulär ABC-ÖGC



Bottenanslutning rektangulär ABC-BANSD



Tillbehör för ökad kastlängd

EXEMPEL BESKRIVNINGSTEXT

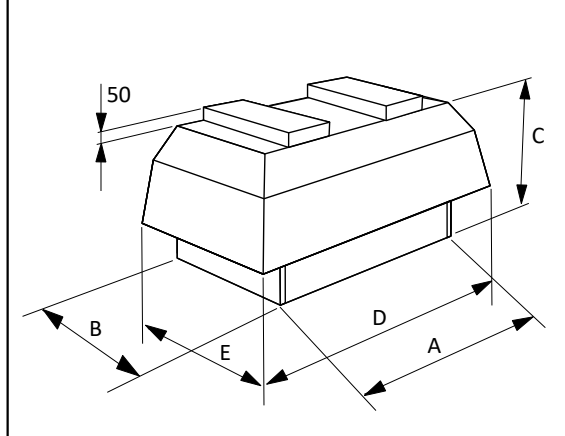
VVS AMA
QMF.2

Avluftshuv ABC-AHZDB av ABC Ventilationsprodukter AB fabrikat. Storlek 800. Utförd i ABC Garantiplåt i korrosivitetssklass C4 med 25 års garanti på färgbeläggningen. [Kulör enligt kulörkarta](#)

Avståndskorrektion av ljudnivå dB(A)	
Avstånd m	Korrektion dB(A)
5	-22
10	-28
15	-32
20	-34
30	-38
40	-40
50	-42
60	-44

MÅTT

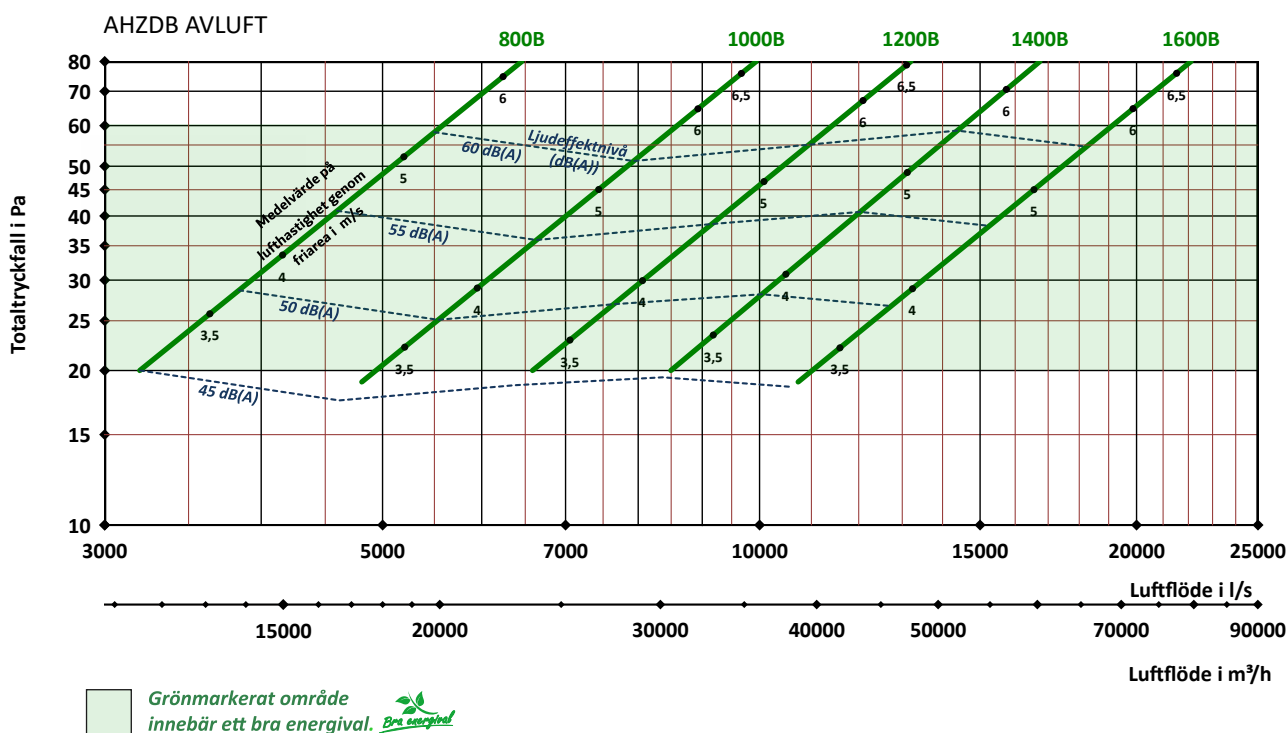
Storlek ABC- AHZDB	Vikt kg	A mm	B mm	C mm	D mm	E mm	Storlek ABC-TGC EI-30 ¹
800	106	2000	1000	950	2700	1700	800
1000	152	2400	1200	950	3100	1900	1000
1200	252	2800	1400	1050	3500	2100	1200
1400	380	3200	1600	1400	4000	2400	1400
1600	490	3600	1800	1600	4300	2500	1600



¹ Isolering motsvarande brandteknisk klass EI30.

DIMENSIONERING

Angivna data är riktvärden



Testat för vattenavskiljning
enligt EN 13030 av VTT, Finland

Ljud- och tryckmätningar utförda av RISE

Monteringsanvisning rektangulär huv

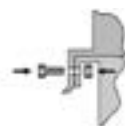
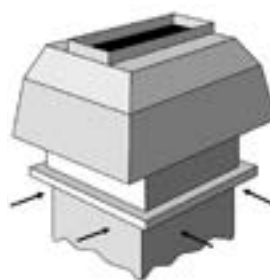
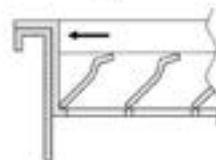
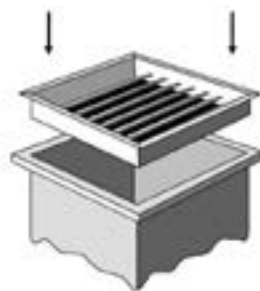
1. ABC:s huvar är tillverkade för montering på någon typ av takgenomföring, antingen ABC-TG, TGC,TGLD eller på befintlig genomföring/sarg. Som tillbehör för avluftshuvarna finns ett kallrasskydd/backspjäll, ABC-BS, som monteras mellan huv och takgenomföring. Backspjället förs ner i takgenomföringen, och fästes med montage/plåtskruv ovanför stopplisten i backspjället mot genomföringen.

2. ABC:s kvadratiska/rektangulära huvar, avluft/uteluft och kombihuvar är utformade med en kant som träs utanpå takgenomföringen.

Vid montage av kombihuvar var noga med att huven placeras rättvänd – avluft och uteluft över respektive kanal i takgenomföringen.

3. När huven är placerad så dess kant täcker takgenomföringen fästes denna på erforderligt vis, lämpligen med M8 bult och mutter (Beroende på storlek). Fixera huven mot takgenomföringen och borra erforderligt antal hål genom både takgenomföring och huv.

Vid större huvar kan det även rekommenderas att dessa stagas med wire ned mot taket för att klara vindpåfrestningar.



Miljövarudeklaration:

För exakt innehåll av produkten, se aktuell Byggvarudeklaration på hemsidan.