



ABC-ALFa JET

AVLUFTSHUV FÖR IMKANAL
2020-06

Produktblad | Montage | Underhåll



ABC-ALFa JET

AVLUFTSHUV FÖR IMKANAL



Kom ihåg!

Innan anläggningen är i drift bör takhuvn täckas över för att undvika kondensproblem.

ANVÄNDNING

Cirkulär avluftshuv för imkanal, med avluftsöppning uppåt. Används som avslut på ALFa imkanaler.

UTFÖRANDE

Innerkonan är fast utan rörliga delar som säkerställer regnskyddet när fläkten är avstängd. Tillverkas med flänsanslutning passande ABC-ALFa TG eller ABC-ALFa Imkanal. Lyft/Stag öglor är standard från och med storlek 500. För rensning/spolning rekommenderas att demontera huvn. Alternativ huvn med lucka för rensning/spolning är ABC-ALFa FJ.

MATERIAL

Produkten kan tillverkas i följande material:

RF EN 1.4301

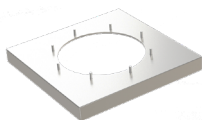
SF EN 1.4404

Materialtjocklek 1-2 mm.

TILLBEHÖR



Takgenomföring ABC-ALFa TG i motsvarande EI 30 alt EI 60 utförande. Standardlängd är 800 mm.



ABC-ALFa BP Bottenplatta för anslutning mellan ABC-ALFa JET och takgenomföring ABC-ALFa TG.



Konad övergång cirkulär ABC-ALFa Övergång. Används mellan ABC-ALFa TG och \emptyset ABC-ALFa Imkanal.

SKÖTSEL/UNDERHÅLL

Kontrollera behov av rengöring en gång per år.

EXEMPEL BESKRIVNINGSTEXT

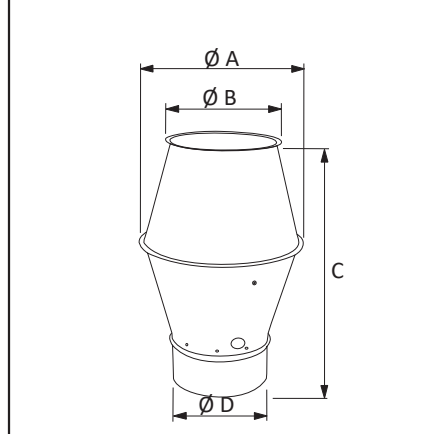
VVS AMA

QMF.2

Avluftshuv ABC-ALFa JET av ABC Ventilationsprodukter AB fabrikat. Storlek 800. Rostfritt = EN 1.4301.

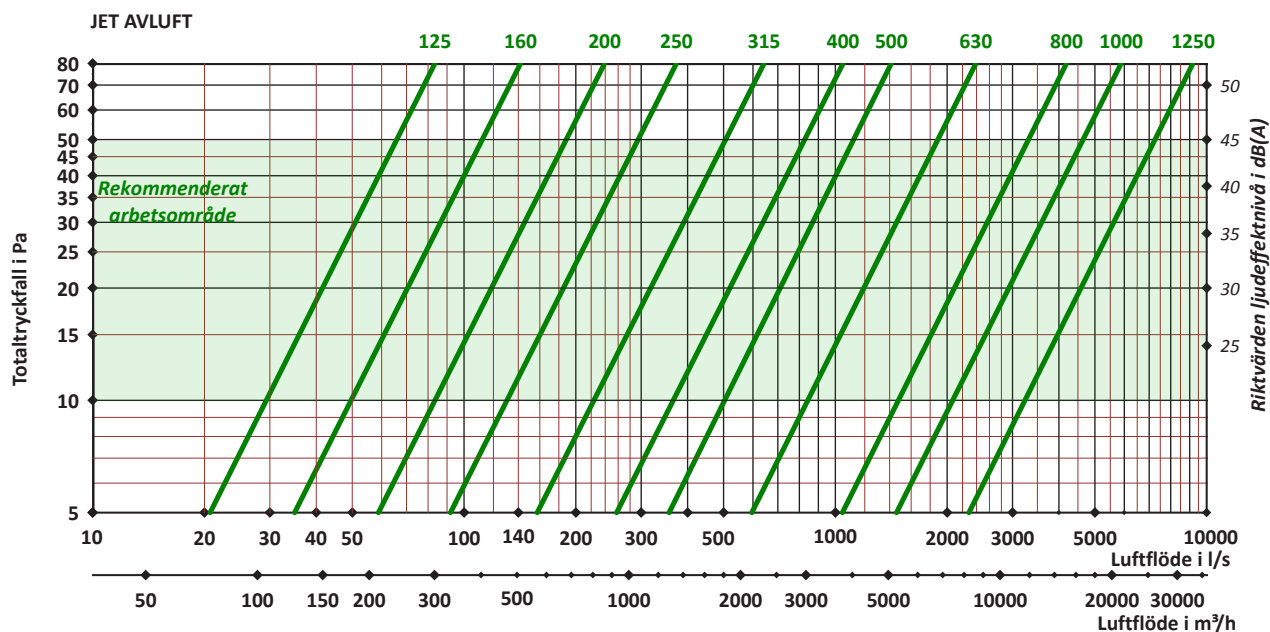
MÅTT

Storlek ABC-ALFa JET	A mm	B mm	C mm	ØD mm innermått (tillkommande flänsmått 40 mm)	ABC-ALFa TG EI60
125	220	125	250	125	300
160	270	160	320	160	300
200	330	200	400	200	300
250	420	250	500	250	400
315	520	315	630	315	500
400	650	400	800	400	600
500	820	500	1000	500	700
630	1020	630	1260	630	800



DIMENSIONERING

Angivna data är riktvärden



Avståndskorrektion av ljudnivå dB(A)	
Avstånd m	Korrektion dB(A)
5	-22
10	-28
15	-32
20	-34
30	-38
40	-40
50	-42
60	-44



Ljud- och tryckmätningar utförda av
Sveriges Tekniska Forskningsinstitut.

ABC Ventilationsprodukter AB Tel: 033-29 08 80 www.abcvent.se
Vi förbehåller oss rätten till ändringar utan föregående besked. Eftertryck eller kopiering av produktblad utan tillstånd beivras.



ABC Ventilationsprodukter AB Tel: 033-29 08 80 www.abcvent.se
Vi förbehåller oss rätten till ändringar utan föregående besked. Eftertryck eller kopiering av produktblad utan tillstånd beivras.