

## ABC-ALFa FJ

AVLUFTSHUV FÖR IMKANAL



### ANVÄNDNING

Kvadratisk uppåtriktad avluftshuv för imkanaler avsedd att användas ihop med ABC-ALFa imkanalsystem.

### UTFÖRANDE

ABC-ALFa FJ är försedd med innerkona som regnskydd samt lucka för spolbarhet och inspektion från och med storlek 500. Tillverkas i utförande med bottenplatta som bultas ihop med ABC-ALFa TG takgenomföring. Lyftglor är standard från och med storlek 800.

### MATERIAL

Produkten kan tillverkas i följande material:

RF EN 1.4301

SF EN 1.4404

Materialtjocklek 1-3 mm.

### SKÖTSEL/UNDERHÅLL

Kontrollera behov av rengöring en gång per år.

### EXEMPEL BESKRIVNINGSTEXT

VVS AMA

QMF.2

Avluftshuv ABC-ALFa FJ av ABC Ventilationsprodukter AB fabrikat. Storlek 800. Rostfritt = EN 1.4301.

### TILLBEHÖR



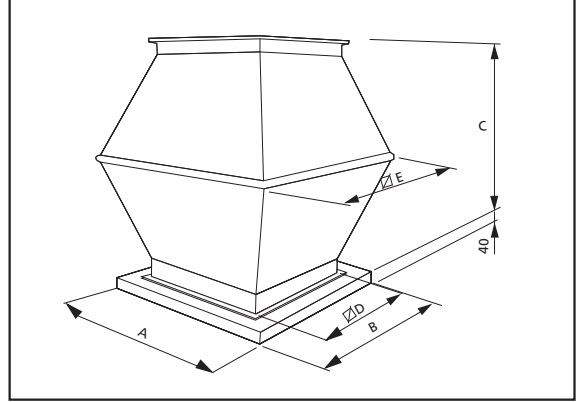
Takgenomföring ABC-ALFa TG i motsvarande EI 60 utförande. Standardlängd är 800 mm.



Konad övergång cirkulär ABC-ALFa Övergång. Används mellan ABC-ALFa TG och Ø ABC-ALFa Imkanal.

## MÅTT

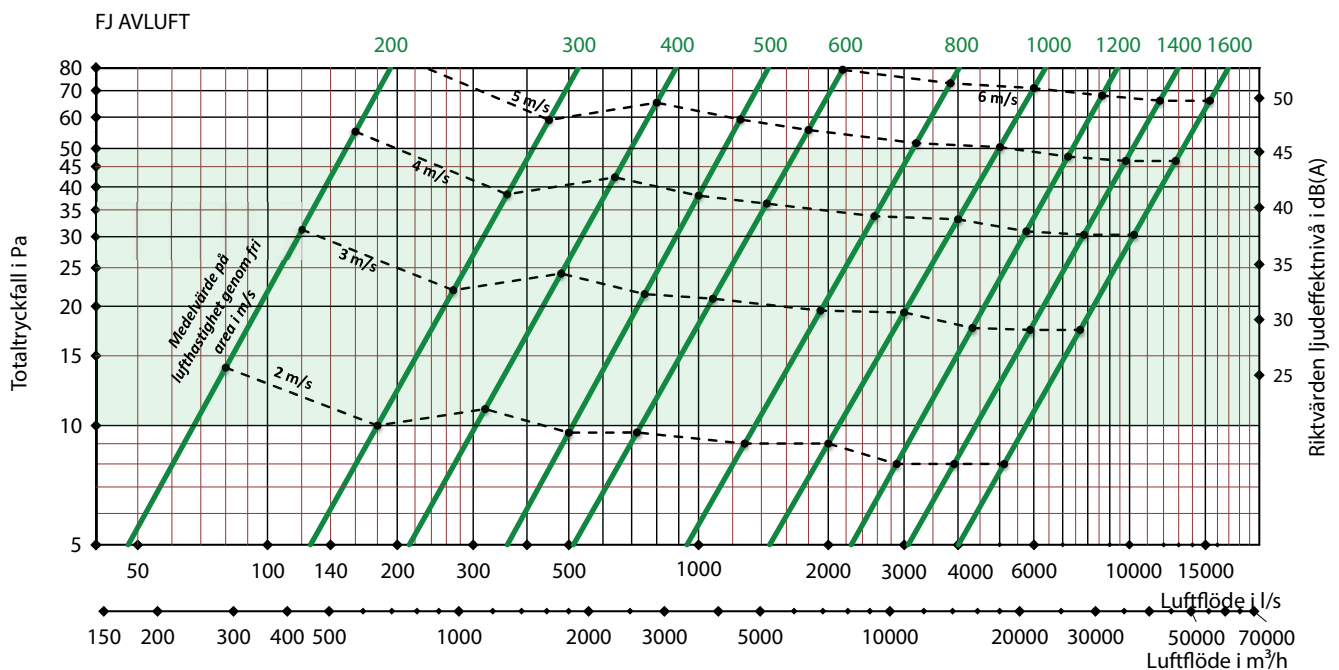
Storlek ABC-ALFa FJ	Vikt kg	A/B mm	C mm	D mm	E mm	ABC-ALFa TG EI60
200	8	400	500	200	400	300
300	14	500	600	300	500	400
400	24	600	750	400	650	500
500	40	700	900	500	800	600
600	56	800	1050	600	950	700
800	96	1000	1350	800	1250	900
1000	125	1200	1650	1000	1550	1100
1200	205	1400	1950	1200	1850	1300



<sup>1</sup> Isolering motsvarande brandteknisk klass EI30.

## DIMENSIONERING

Angivna data är riktvärden



Grönmarkerat område innebär ett bra energival.

Avståndskorrektion av ljudnivå dB(A)	
Avstånd m	Korrektion dB(A)
5	-22
10	-28
15	-32
20	-34
30	-38
40	-40
50	-42
60	-44

Ljud- och tryckmätningar utförda av RISE

## Miljövarudeklaration:

För exakt innehåll av produkten, se aktuell Byggvarudeklaration på hemsidan.