

ABC-SAMLINGSLÅDA

SAMLINGS / -FÖRDELNINGSLÅDA

ANVÄNDNING

ABC-Samlingslåda har en öppen botten och kan med fördel användas i kombination med vårt typgodkända backströmningsskydd ABC-Protect 60 - 4.

UTFÖRANDE

Brandisolerad fördelningslåda utförd i förzinkad stålplåt i korrosivitetsklass C3 med ljuddämpande invändig isolering med ytskikt av syntetväv. ABC-Samlingslåda är konstruerad för att enkelt kunna anpassas till olika mått. Standardutförande motsvarande EI30 med 4-10 anslutningar. Brandisolerad inspektionslucka med kraftiga koffertlås.

ABC-Samlingslåda kan tillverkas för vertikalt eller horisontellt utförande med placering på bjälklag eller tak.

För tätslutande låda med inbyggda ABC-Protect 60, se ABC-Firebox i kapitel "Brand".

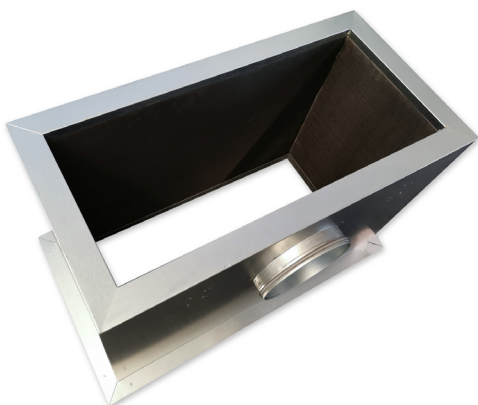


DRIFT OCH SKÖTSEL

Kontrollera rengöring efter behov. Rekommenderad rensning med plastviska och dammsugare.

EXEMPEL BESKRIVNINGSTEXT

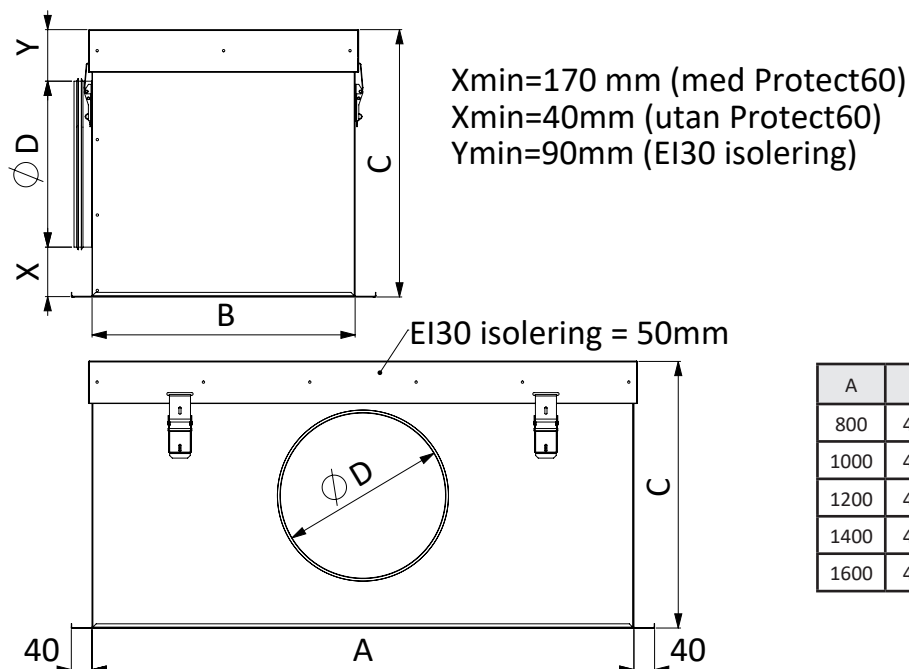
ABC-Samlingslåda av
ABC Ventilationsprodukter AB fabrikat.
Vindsmontage till schakt. A-1200*B-400*C-250Ø
Brandteknisk klass EI 30 standardutförande.



ABC-Samlingslåda har en öppen botten och kan med fördel användas i kombination med vårt typgodkända backströmningsskydd ABC-Protect 60 - 4.

MÅTT

Måttskisser avser standardutförande EI 30 för montage i bjälklag och tak.
Vid specialmått ange A, B, C mått enligt nedan samt om det ska vara vertikalt/horizontellt utförande.



| A | B | C | d \emptyset | Antal rör |
|------|-----|-----|---------------|-----------|
| 800 | 400 | 560 | 200 | 4 |
| 1000 | 400 | 560 | 250 | 5 |
| 1200 | 400 | 560 | 250 | 6 |
| 1400 | 400 | 560 | 315 | 7 |
| 1600 | 400 | 560 | 315 | 8 |

Miljövarudeklaration:

För exakt innehåll av produkten, se aktuell Byggvarudeklaration på hemsidan.