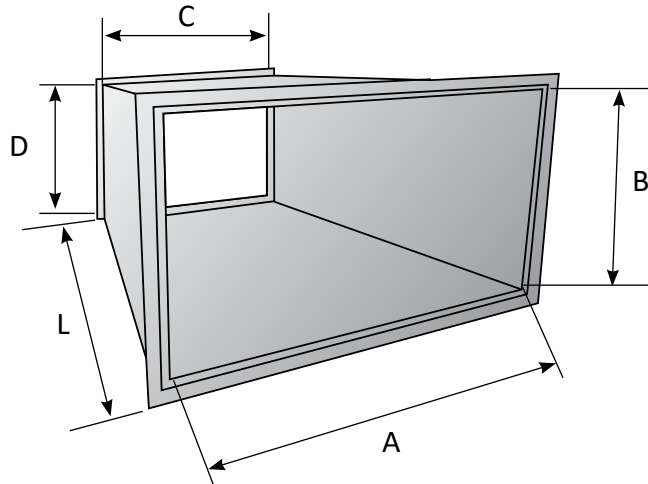


ABC-ZIGMA

DIMENSIONSFÖRÄNDRING
2019-08

Produktblad | Montage | Miljö | Underhåll

DIMENSIONS- FÖRÄNDRING



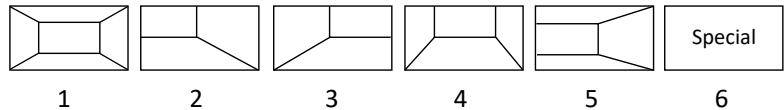
ANVÄNDNING
Dimensionsförändring
för kanalsystem.

MATERIAL
Förzinkat

TÄTHETSKLASS
Klass C

EXEMPEL BESKRIVNINGSTEXT
1 st ABC-Zigma dimensionsförändring
utförande 1. 500x200-300x200 L=300 pg-pg
av ABC Ventilationsprodukter AB fabrikat.

Utföranden:



Std längd	A/B	STORLEK																
		200	300	400	500	600	700	800	900	1000	1200	1400	1600	1800	2000	2200	2400	
300	200																	
	300																	
	400																	
	500																	
400	600																	
	700																	
	800																	
	900																	
	1000																	
	1200																	
500	1400																	
	1600																	
	1800																	
	2000																	
	2200																	
	2400																	

Monteringsanvisning ABC-ZIGMA

Gäller för ABC-ZIGMA

1. KONTROLL FÖRE MONTERING:

- Kontrollera att kanalerna är oskadda och att det inte förekommer några onormala skevheter eller transportskador på plåt, skarvlist, packningar.
- Eventuell smuts i kanalen skall avlägsnas innan montering.
- Enligt typgodkännande ska transportsäkringar tas bort och hålen ska tätas med trycktät popnit.



2. FÖRBEREDELSE INNAN MONTAGE:

- Montera den bifogade gummipackningen noggrant, var särskilt noga vid hörnen och dra inte ut längden på packningen (Se bild 1 och 2).
- Klipp av gummipackningen så den överlappar 10 mm vid skarven och pressa ner packningen så ändarna klämmer mot varandra (Se bild 3).
- Alla hörnen kittas noga efter att gummipackningen har monterats, kitt ca 5 cm ner i kanalen och på skarvlist/ gummipackningen i varje hörn.



3. MONTAGE:

- Upphängningsavståndet för kanaler och detaljer får inte överstiga 2400 mm oavsett dimension och det får inte vara mer än en skarv mellan två upphängningar.
- Max avstånd från skarv till upphängning är 500 mm.
- Det är inte tillåtet att lämna kanalen hängande i en skarv.
- Kontrollera att upphängningssystem med rätt klass används för aktuellt montage.
- Kanalerna skall monteras helt vinkelrät mot varandra.
- Passa in skarvarna så de ligger korrekt mot varandra på alla sidor och slå på gejderna runt om.
Vi rekommenderar att man använder ytterhörn på alla hörn. Sammanfogning får inte ske med andra detaljer än de som medföljer.



Miljövarudeklaration:

Gäller för ABC-ZIGMA

PRODUKTINFORMATION

1. Ingående material

MATERIAL SOM INGÅR I PRODUKTEN.

Vi erbjuder flera alternativ på material på våra produkter.

Metallinnehåll	Vikt %
Varmförzinkad plåt	>99
Aluzink plåt	>99
Magnelis	>99
Rostfritt EN 1.4301	>99
Syrafast EN 1.4404	>99

Tättningsmedel	Vikt %
Tättningslist	<1
Tättningslist	<1
Tättningslist	<1
Tättningslist	<1
Tättningslist	<1

2. Produktion

- Anläggning: Produktionsanläggningen kräver ej tillstånd eller anmälan enligt miljöskyddslagen.

3. Distribution av färdig produkt

- Transport sker endast med miljöcertifierade transportörer.
- Produkten är tillverkad i Borås.
- Som emballage används trä, wellpapp, tejp och sträckfilm.
- Företaget är anslutet till FTI AB (Förpacknings och tidningsinsamlingen)

4. Användningsområde

- Se användning

5. Byggskedet

- Miljöpåverkan bedöms som obetydlig. Luft- eller eldrivna handverktyg används vid montering. Fastsättning sker med fästdon (skruv). Farligt avfall uppstår ej. Produkten används i sin helhet.

6. Bruksskedet

Ingen känd miljöpåverkan.

7. Drift och underhåll

Genom regelbunden kontroll och underhåll får plåten goda förutsättningar för en lång livslängd. Besiktning kan göras vid OVK.



ABC Ventilationsprodukter AB Tel: 033-29 08 80 www.abcvent.se
Vi förbehåller oss rätten till ändringar utan föregående besked. Eftertryck eller kopiering av produktblad utan tillstånd beivras.