

ABC-VD

YTTERVÄGGSKÅPA FÖR AVLUFV



Kan även levereras
i lackerat utförande.

ANVÄNDNING

Avluftsdon för väggmontage.

UTFÖRANDE

Utförs som standard i aluzink.
Kan även lackeras.

SKÖTSEL

Kontrollera behov av rengöring en gång per år.

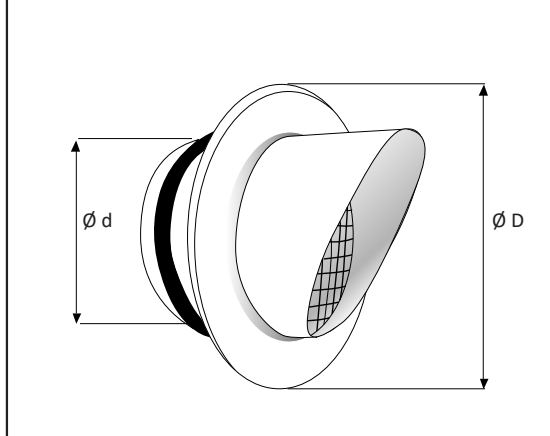
EXEMPEL BESKRIVNINGSTEXT

VVS AMA
QMF.2

Ytterväggskåpa ABC-VD av
ABC Ventilationsprodukter AB fabrikat.
Storlek 160, utförd i aluzink.
Korrosivitetsklass C3. Lackad i kulör tegelröd.

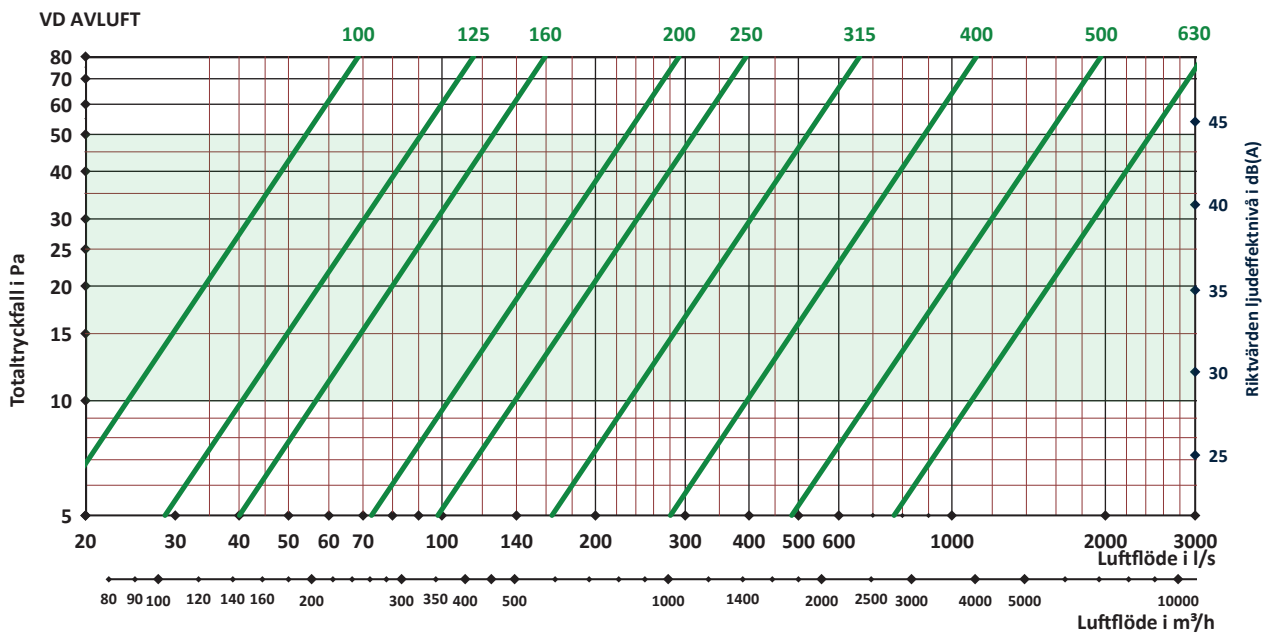
MÅTT

Storlek ABC-VD	Ø d mm nippelmått	Ø D mm
100	100	155
125	125	180
160	160	215
200	200	255
250	250	325
315	315	390
400	400	475
500	500	585
630	630	715



DIMENSIONERING

Angivna data är riktvärden



Grönmarkerat område innebär ett bra energival. 

Monteringsanvisning:

Gäller för: ABC -VD

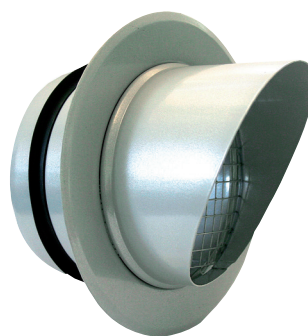
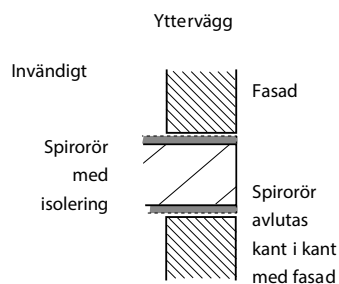
1. Ytterväggshuven består av vägghuv med anslutning.

2. Gör hål i väggen och dra ut spirokanal för avluft så att kanalen avslutas kant i kant med fasad. Kanalen isoleras ända ut till fasaden. Genomgångshål i väggen tätas omsorgsfullt.

3. Vägghuven har gummiringförsedd spiroanslutning. Anslut vägghuven till avlufts kanal. Fäst vägghuven mot fasaden på lämpligt sätt. Täta med fogmassa eller liknande så att vatten inte kan tränga in.

SKÖTSEL

Kontrollera behov av rengöring en gång per år.



Miljövarudeklaration:

För exakt innehåll av produkten, se aktuell Byggvarudeklaration på hemsidan.