



ABC-CDV

VERTIKALT KOMBIDON UTELUFTS/AVLUFTSDON



ANVÄNDNING

Kombinerat stående utelufts-/avlufstdon för väggmontage.

UTFÖRANDE

Avluften evakueras horisontellt via ett cirkulärt trådnätsgaller på donets front. Via ett trådnätsgaller i donets undersida tas uteluften in, konstruktionen minimerar kortslutning mellan avluft/uteluft samtidigt som risken för vattenmedryckning på uteluften effektivt förhindras.

ABC-CDV tillverkas vanligen i ABC-Garantiplåt med 25 års färgbeläggningssgaranti för korrosivitetsklass C4. Den patenterade färgbeläggningen ABC Garantiplåt är rapsolja-baserad samt testad enligt EN 13523-1:2009 och följer byggplåtens standardkulörer.

SKÖTSEL

Kontrollera behov av rengöring en gång per år. Medryckning av aerosoler och pudersnö eller isbildning kan inte uteslutas vid ogynnsamma förhållanden.

EXEMPEL BESKRIVNINGSTEXT

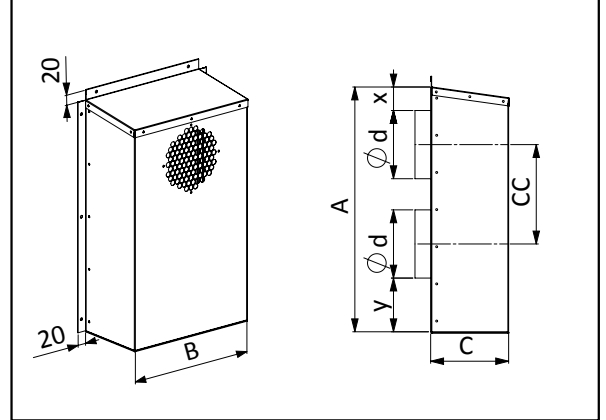
VVS AMA
QMB.2/QMF.2

Utelufts-/avlufstdon ABC-CDV av ABC Ventilationsprodukter AB fabrikat. Storlek 200. Utförd i ABC Garantiplåt i korrosivitetsklass C4 med 25 års garanti på färgbeläggningen.

[Kulör enligt kulörkarta](#)

MÅTT

Storlek anslutning cirkulär	A mm	B mm	C mm	CC mm	x mm	y mm
125	455	270	144	185	45	100
160	528	350	167	220	48	100
200	613	440	200	260	53	100
250	716	605	225	310	56	100
315	894	730	280	415	65	100
400	1072	900	340	500	72	100
500	1285	1100	430	600	85	100

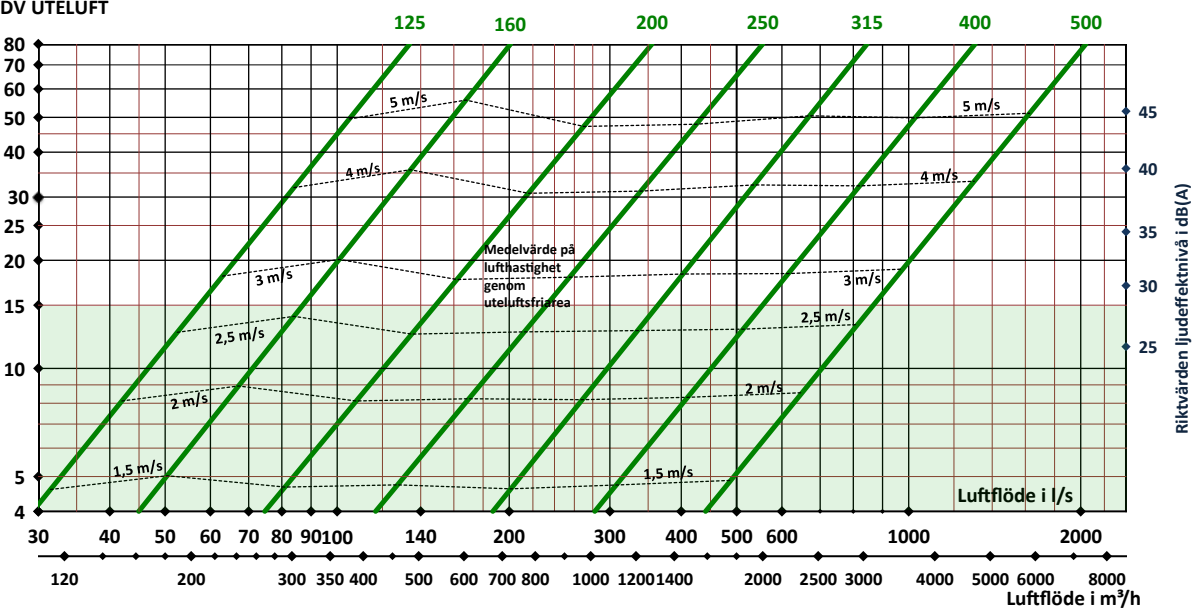


ABC-CDV kan även måttanpassas enligt önskemål.
Vid beställning, ange mått enligt skissen ovan.

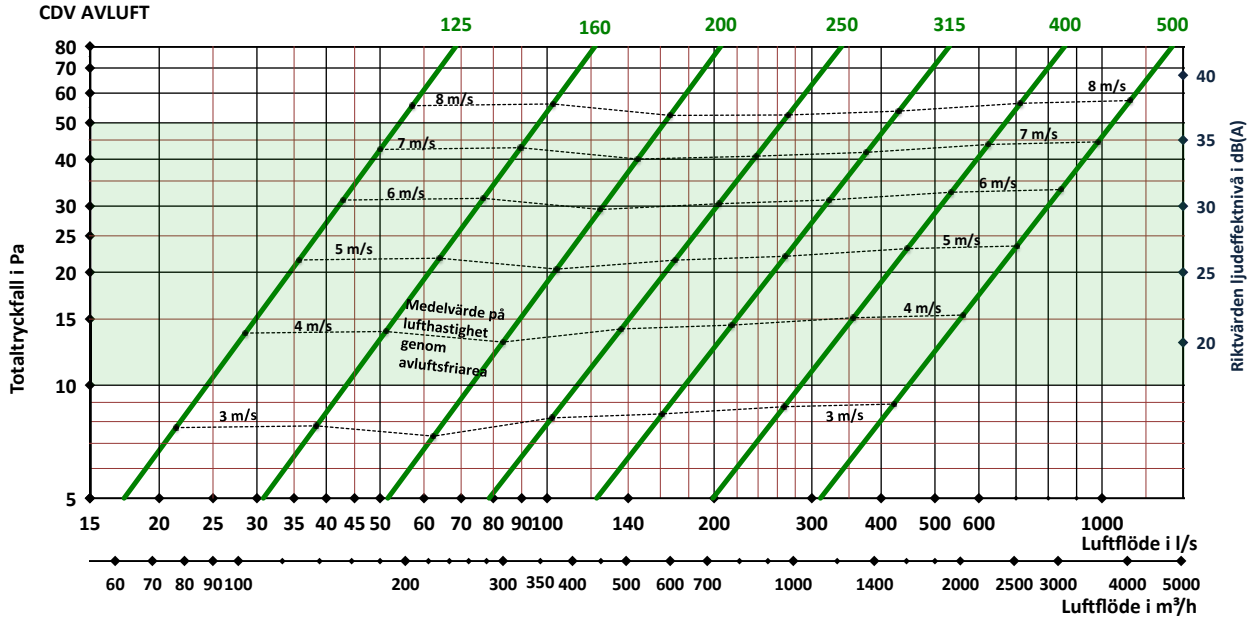
DIMENSIONERING

Angivna data är riktvärden.

CDV UTELUFT



CDV AVLUFT



Grönmarkerat område innebär ett bra energival. 

Monteringsanvisning:

Gäller för ABC-CDV

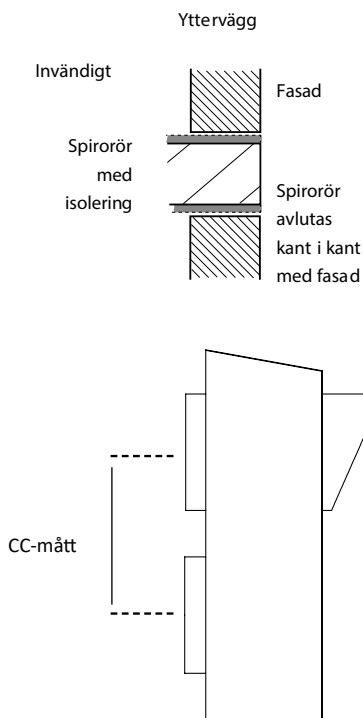
1. Ytterväggshuven består av vägghuv med anslutningar.

2. Gör hål i väggen och dra ut spirokanaler för avluft respektive uteluft så att kanalerna avslutas kant i kant med fasad. Kanalerna isoleras ända ut till fasaden. Genomgångshål i väggen tätas omsorgsfullt.

3. Vägghuven har gummiringförsedda spiroanslutningar. Anslut vägghuven till utelufts och avlufts kanal. Fäst vägghuven mot fasaden på lämpligt sätt. Täta med fogmassa eller liknande så att vatten inte kan tränga in.

SKÖTSEL

Kontrollera behov av rengöring en gång per år.



Miljövarudeklaration:

För exakt innehåll av produkten, se aktuell Byggvarudeklaration på hemsidan.