



ABC-YGWPA

YTTERVÄGGSGALLER FÖR UTELUFT



ANVÄNDNING

ABC-YGWPA används som luftintag vid vindutsatta lägen där det är krav på att regnvatten inte tillåts komma in i ventilationssystemet.

VATTENAVSKILJNING

ABC-YGWPA är provat enligt standarden EN 13030:2001. Vid hastighet upp till 3,1 m/s över fri area erhålls vattenavskiljningsklass A.

UTFÖRANDE

ABC YGWPA är ett flerstegs luftintag med horisontella lameller i första steget och en effektiv regnavskiljare i steg 2. Fästram med demonterbar lamellinsats och smådjurssäkert trådnätsgaller. ABC-YGWPA tillverkas vanligen i ABC-Garantiplåt med 25 års färgbeläggningssgaranti för korrosivitetssklass C4. Den patenterade färgbeläggningen ABC Garantiplåt är rapsolja-baserad samt testad enligt EN 13523-1:2009 och följer byggplåtens standardkulörer.

STORLEK

Finns i storlekarna från 200x200 - 2000x2000mm i steg om 100mm. BxH kan kombineras valfritt. Vid större storlekar delas gallret i sektioner.

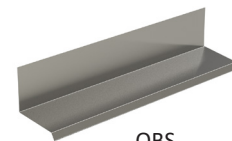
SKÖTSEL/UNDERHÅLL

Kontrollera behov av rengöring en gång per år. Medryckning av pudersnö eller isbildning kan inte uteslutas vid ogynnsamma förhållanden.

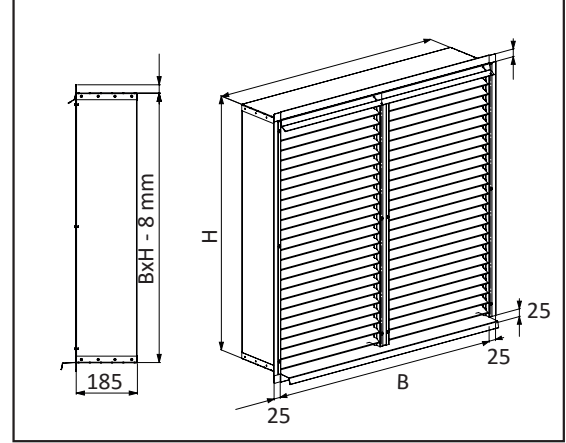
EXEMPEL BESKRIVNINGSTEXT

VVS AMA
QMB.1

ABC-YGWPA av ABC Ventilationsprodukter AB fabrikat. Utförande i ABC Garantiplåt i korrosivitetssklass C4. Storlek 800X800. Utförd i ABC Garantiplåt i korrosivitetssklass C4 med 25 års garanti på färgbeläggningen. [Kulör enligt kulörkarta](#)



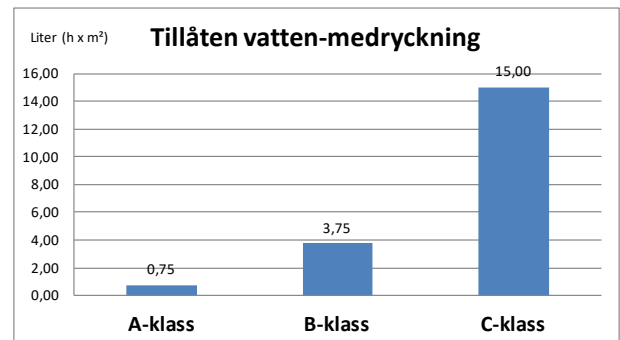
OBS.
Överbleck
ska monteras
enligt HUS AMA



VATTENAVSKILJNING KLASSER

Klass	Vattenavskiljnings-effektivitet	Maximum tillåten vatten medryckning av simulerat regn i l(h*m2)
A	1 till 0,99	0,75
B	0,989 till 0,95	3,75
C	0,949 till 0,8	15,00
D	Under 0,8	Mer än 15,00

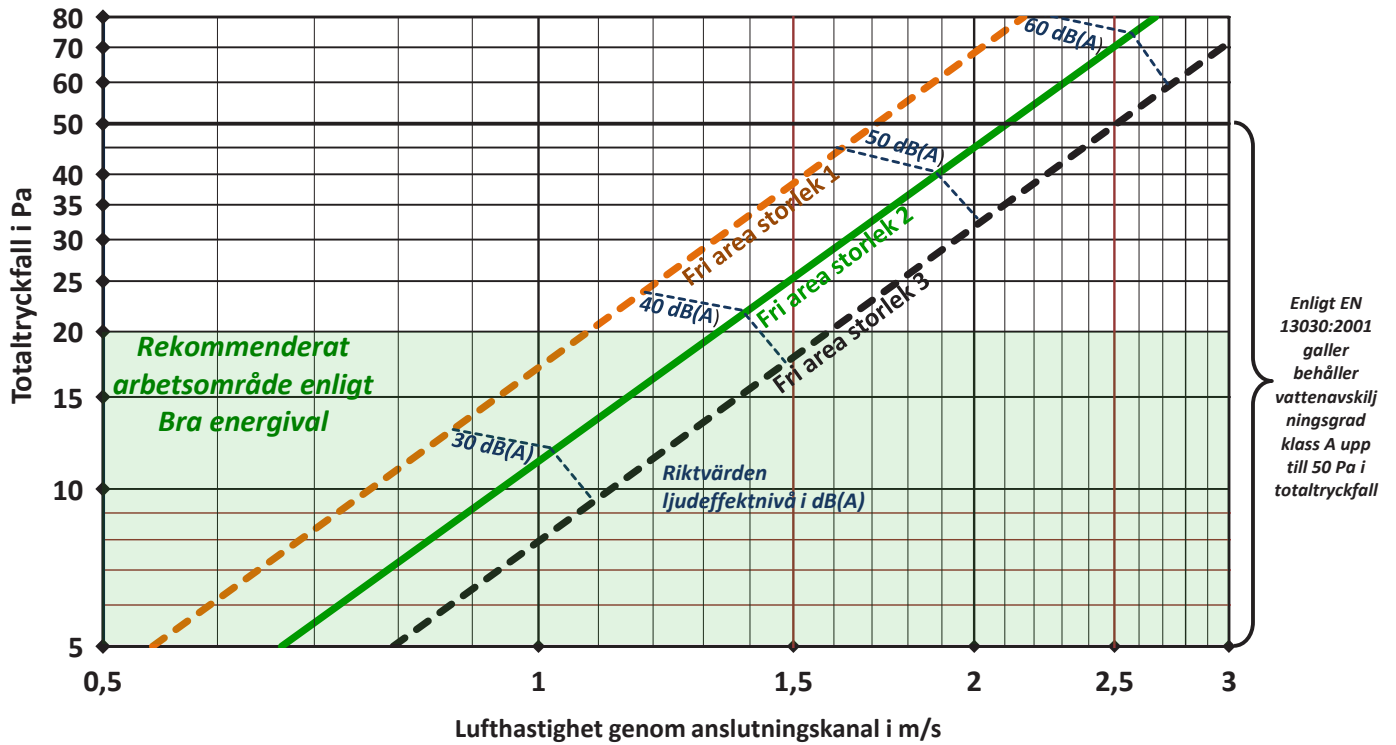
Tester har utförts med 13 m/s vind och 75 l/h simulerat regn per kvadrat meter galler anslutningsarea. Under tester har uteluftsflödet genom galler stegvis ökat. 13 m/s vind har en vindstyrka 6 på beaufort skalan (10,8-13,8)



DIMENSIONERING

Dimensionering genom diagram ger genomsnittligt värde på tryckfall/flöde över fri area storlek.

ABC-YGWPA UTELUFT:



ABC-YGWPA fri area storlek tabell:

B \ H	300	400	500	600	700	800	900	1000	1100	1200	1300	1400	1500	1600	1700	1800	1900	2000
300	1	1	1	1	1	1	1	1	1	1	1	1	1	1	1	1	1	1
400	1	1	1	1	1	1	1	1	1	1	1	1	1	1	1	1	1	1
500	1	1	1	1	1	1	1	1	1	1	2	2	2	2	2	2	2	2
600	1	2	2	2	2	2	2	2	2	2	2	2	2	2	2	2	2	2
700	1	2	2	2	2	2	2	2	2	2	2	2	2	2	2	2	2	2
800	1	2	2	2	2	2	2	2	2	2	2	2	2	2	2	2	2	2
900	2	2	2	2	2	2	2	2	2	2	2	2	2	2	2	2	2	3
1000	2	2	2	2	2	2	2	2	2	2	3	3	3	3	3	3	3	3
1100	2	2	2	2	2	2	2	3	3	3	3	3	3	3	3	3	3	3
1200	2	2	2	2	2	2	3	3	3	3	3	3	3	3	3	3	3	3
1300	2	2	2	2	2	3	3	3	3	3	3	3	3	3	3	3	3	3
1400	2	2	2	2	3	3	3	3	3	3	3	3	3	3	3	3	3	3
1500	2	2	2	3	3	3	3	3	3	3	3	3	3	3	3	3	3	3
1600	2	2	3	3	3	3	3	3	3	3	3	3	3	3	3	3	3	3
1700	2	2	3	3	3	3	3	3	3	3	3	3	3	3	3	3	3	3
1800	2	2	3	3	3	3	3	3	3	3	3	3	3	3	3	3	3	3
1900	2	2	3	3	3	3	3	3	3	3	3	3	3	3	3	3	3	3
2000	2	2	3	3	3	3	3	3	3	3	3	3	3	3	3	3	3	3

Till exempel:

Kanal eller galler storlek BxH=1000x1000 mm, luftflödet genom galler är 1500 l/s (eller 1,5 m³/s). I tabellen ABC-YGWPA fri area storlek är alla storlekar på fri areor fördelade i 3 grupper. Galler BxH=1000x1000 mm har fri area storlek 2. Lufthastighet genom kanal, vid angivet flöde och kanalstorlek är 1,5 m³/s delad med 1 m² galler och det ger 1,5 m/s lufthastighet genom kanalanslutning. Vidare i diagrammet framgår det att totaltryckfall, vid 1,5 m/s lufthastighet genom kanal och för galler fri area storlek 2, är 25 Pa. Ljudeffektnivån ligger på ca 42 dB(A),

DIMENSIONERING
Exakt värde på flöde

ABC-YGWPA uteluft:

Rekommenderat uteluftsflöde enligt Bra energival. Medelvärde på lufthastighet genom fri area 1,94 m/s, totaltryckfall 20 Pa.

Enhet l/s

H \ B	300	400	500	600	700	800	900	1000	1100	1200	1300	1400	1500	1600	1700	1800	1900	2000
300	97	134	171	209	246	264	301	338	376	413	450	487	525	543	580	617	654	692
400	133	184	236	287	338	364	415	466	517	569	620	671	722	748	799	850	901	953
500	169	236	304	371	439	490	558	625	693	760	828	895	963	1 014	1 082	1 149	1 217	1 284
600	216	303	389	476	562	629	716	803	889	976	1 062	1 149	1 235	1 302	1 389	1 475	1 562	1 649
700	257	361	464	567	670	751	854	958	1 061	1 164	1 267	1 370	1 474	1 554	1 658	1 761	1 864	1 967
800	299	419	539	659	778	873	993	1 113	1 232	1 352	1 472	1 592	1 712	1 806	1 926	2 046	2 166	2 286
900	340	477	614	750	887	994	1 131	1 268	1 404	1 541	1 677	1 814	1 950	2 058	2 195	2 331	2 468	2 605
1000	382	535	688	842	995	1 116	1 269	1 423	1 576	1 729	1 882	2 036	2 189	2 310	2 463	2 617	2 770	2 923
1100	429	602	774	946	1 118	1 255	1 428	1 600	1 772	1 945	2 117	2 289	2 461	2 598	2 771	2 943	3 115	3 287
1200	471	660	849	1 038	1 227	1 377	1 566	1 755	1 944	2 133	2 302	2 491	2 680	2 792	2 981	3 170	3 359	3 548
1300	512	718	923	1 129	1 335	1 499	1 704	1 910	2 116	2 300	2 506	2 711	2 917	3 039	3 245	3 451	3 656	3 862
1400	554	776	998	1 221	1 443	1 620	1 843	2 065	2 287	2 487	2 709	2 931	3 154	3 286	3 509	3 731	3 953	4 176
1500	601	842	1 084	1 325	1 566	1 760	2 001	2 242	2 484	2 700	2 942	3 183	3 424	3 570	3 811	4 052	4 294	4 535
1600	643	901	1 159	1 417	1 675	1 881	2 139	2 397	2 655	2 887	3 145	3 403	3 661	3 817	4 075	4 333	4 591	4 849
1700	684	959	1 233	1 508	1 783	2 003	2 278	2 552	2 827	3 074	3 349	3 623	3 898	4 064	4 339	4 613	4 888	5 163
1800	725	1 017	1 308	1 600	1 891	2 125	2 416	2 708	2 999	3 261	3 552	3 843	4 135	4 311	4 602	4 894	5 185	5 477
1900	767	1 075	1 383	1 691	1 999	2 246	2 554	2 863	3 171	3 447	3 755	4 064	4 372	4 558	4 866	5 174	5 482	5 790
2000	814	1 141	1 469	1 796	2 123	2 386	2 713	3 040	3 367	3 661	3 988	4 315	4 642	4 841	5 169	5 496	5 823	6 150

ABC-YGWPA uteluft:

Rekommenderat maxluftflöde enligt EN 13030:2001. Tabellen redovisar maxluftflöde vid vilket galler fortfarande uppfyller klass A avskiljningsgrad. Medelvärde på lufthastighet genom fri area ca 3,1 m/s, totaltryckfall 50 Pa.

Enhet l/s

H \ B	300	400	500	600	700	800	900	1000	1100	1200	1300	1400	1500	1600	1700	1800	1900	2000
300	155	214	274	333	393	422	481	541	600	660	719	779	838	867	927	986	1 046	1 105
400	213	295	376	458	540	581	663	745	827	908	990	1 072	1 154	1 195	1 277	1 359	1 440	1 522
500	269	377	485	593	701	783	891	999	1 107	1 215	1 323	1 430	1 538	1 621	1 729	1 836	1 944	2 052
600	345	483	622	760	898	1 006	1 144	1 282	1 421	1 559	1 697	1 835	1 974	2 081	2 219	2 358	2 496	2 634
700	411	576	741	906	1 071	1 200	1 365	1 530	1 695	1 860	2 025	2 190	2 355	2 484	2 649	2 814	2 979	3 143
800	478	669	861	1 052	1 244	1 395	1 586	1 778	1 969	2 161	2 353	2 544	2 736	2 886	3 078	3 270	3 461	3 653
900	544	762	980	1 199	1 417	1 589	1 807	2 026	2 244	2 462	2 680	2 898	3 117	3 289	3 507	3 725	3 944	4 162
1000	610	855	1 100	1 345	1 590	1 783	2 028	2 273	2 518	2 763	3 008	3 253	3 498	3 692	3 936	4 181	4 426	4 671
1100	686	961	1 237	1 512	1 787	2 006	2 281	2 557	2 832	3 107	3 383	3 658	3 933	4 152	4 427	4 703	4 978	5 253
1200	752	1 054	1 356	1 658	1 960	2 201	2 502	2 804	3 106	3 408	3 679	3 981	4 282	4 462	4 764	5 066	5 368	5 669
1300	818	1 147	1 476	1 804	2 133	2 395	2 724	3 052	3 381	3 675	4 004	4 332	4 661	4 857	5 185	5 514	5 842	6 171
1400	885	1 240	1 595	1 950	2 306	2 589	2 945	3 300	3 655	3 973	4 329	4 684	5 039	5 251	5 607	5 962	6 317	6 672
1500	961	1 346	1 732	2 117	2 503	2 812	3 198	3 583	3 969	4 315	4 701	5 086	5 472	5 704	6 090	6 475	6 861	7 247
1600	1 027	1 439	1 851	2 264	2 676	3 006	3 419	3 831	4 243	4 613	5 026	5 438	5 850	6 099	6 511	6 924	7 336	7 748
1700	1 093	1 532	1 971	2 410	2 849	3 201	3 640	4 079	4 518	4 912	5 351	5 790	6 229	6 494	6 933	7 372	7 811	8 250
1800	1 159	1 625	2 090	2 556	3 022	3 395	3 861	4 326	4 792	5 210	5 676	6 142	6 607	6 889	7 354	7 820	8 286	8 751
1900	1 225	1 718	2 210	2 702	3 194	3 590	4 082	4 574	5 066	5 509	6 001	6 493	6 986	7 283	7 776	8 268	8 760	9 253
2000	1 301	1 824	2 347	2 869	3 392	3 812	4 335	4 858	5 380	5 850	6 373	6 896	7 418	7 736	8 259	8 782	9 304	9 827

YGWPA vikt kg

H \ B	200	300	400	500	600	700	800	900	1000	1100	1200	1300	1400	1500	1600	1700	1800	1900	2000	2100	2200	2300	2400	2500
200	3	5	6	7	8	9	11	12	13	14	15	16	18	19	20	21	22	24	25	26	27	28	30	31
300	4	6	7	8	10	11	13	14	15	17	18	20	21	23	24	25	27	28	30	31	32	34	35	37
400	5	7	9	10	12	14	15	17	19	20	22	23	25	27	28	30	32	33	35	37	38	40	42	44
500	6	8	10	12	14	15	17	19	21	23	25	27	29	30	32	34	36	38	40	42	44	45	47	49
600	7	9	11	13	15	17	20	22	24	26	28	30	32	34	36	38	40	43	45	47	49	53	55	57
700	8	10	13	15	17	20	22	24	27	29	31	34	36	38	41	43	45	48	52	54	57	59	61	64
800	9	11	14	17	19	22	24	27	29	32	34	37	40	42	45	47	50	55	57	60	62	65	67	70
900	10	13	15	18	21	24	26	29	32	35	38	40	43	46	49	54	57	59	62	65	68	70	73	76
1000	11	14	17	20	23	26	29	32	35	38	41	44	47	53	56	59	62	65	68	71	74	77	80	83
1100	12	15	18	21	25	28	31	34	38	41	44	47	53	57	60	63	66	70	73	76	79	83	86	90
1200	13	16	19	23	26	30	33	37	40	44	47	54	57	61	64	68	71	75	78	81	85	88	92	96
1300	13	17	21	25	28	32	36	39	43	47	54	58	61	65	69	73	76	80	84	88	91	95	99	103
1400	14	18	22	26	30	34	38	42	46	50	57	61	65	69	73	77	81	85	89	93	97	101	105	109
1500	15	19	24	28	32	36	40	44	48	57	61	65	69	73	77	81	86	90	94	98	102	106	110	115
1600	16	21	25	29	34	38	43	47	56	60	64	69	73	78	82	86	91	95	100	104	108	113	117	122
1700	17	22	26	31	36	40	45	49	59	63	68	72	77	82	86	91	95	100	105	109	114	119	123	128
1800	18	23	28	33	37	42	47	57	61	66	71	76	81	86	90	95	100	105	110	115	119	124	129	134
1900	19	24	29	34	39	44	49	60	65	70	75	80	85	90	95	100	105	110	116	121	126	131	136	142
2000	20	25	30	36	41	46	57	62	68	73	78	83	89	94	99	105	110	115	121	126	131	136	142	148
2100	21	26	32	37	43	48	59	65	70	76	81	87	92	98	104	109	115	120	126	131	137	142	148	154
2200	22	27	33	39	45	56	62	68	74	79	85	91	97	103	108	114	120	126	131	137	143	149	154	161
2300	23	29	35	41	47	59	65	71	77	83	89	94	100	106	112	118	124	130	136	142	148	154	160	167
2400	23	30	36	42	48	61	67	73	79	86	92	98	104	110	117	123	129	135	141	148	154	160	166	173
2500	24	31	37	44	57	63	70	76	83	89	96	102	109	115	121	128	134	141	147	154	160	167	173	180

Monteringsanvisning:

Gäller för: ABC-YGWPA

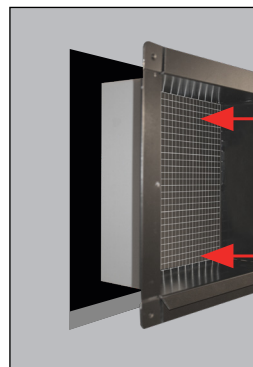
(Bilderna visar ett ABC-YG men principen är samma för ABC-YGWPA)



Gallerram



Lamellinsats



Gallerramen
skruvas fast
i sidorna.
Hål Ø 5mm.

STEG 1:

Måtten anges alltid med bredden (B) före höjden (H),
ex: YG 500x300, 500 brett, 300 högt.
Gallret består av en gallerram med demonterbar
lamellinsats. Börja med att lossa montageskruvarna
som håller fast lamellinsatsen i gallrets ram.
Lyft ur insatsen så ramen blir tom. Vid större
storlekar, sitter en eller flera U-profiler i ramen -
låt dessa vara kvar - ramen blir då mer stabil och
lättare att montera.



Sätt tillbaka
lamellinsatsen med
medföljande skruv.

STEG 2:

Håltagning i vägg sker efter gallerramens mått.
Montera därefter gallerramen i det hål som tagits
upp i underlaget. Fäst gallerramen med
erforderligt fästmaterial och eventuellt tätmassa
beroende på typ av fasadmateriäl.

Använd överbleck för att
undvika att vatten leds in
bakom gallret. Täta mot
underlaget på lämpligt vis.

- Medtryckning av aerosoler och pudersnö eller isbildning kan inte uteslutas vid ogynnsamma förhållanden.

STEG 3:

Efter att gallerramen är fixerad vid underlaget,
sätts insatsen på plats och skruvas fast med
medföljande skruv.

SKÖTSEL

Kontrollera behov av rengöring en gång per år.

Miljövarudeklaration:

För exakt innehåll av produkten, se aktuell Byggvarudeklaration på hemsidan.