



# ABC-YGVZA

VÄDERSKYDD FÖR UTELUFT  
2020-04

Produktblad | Montage | Miljö | Underhåll



## ABC-YGVZA

YTTERVÄGGSGALLER FÖR UTELUFT

**A-klass!**



Ange alltid  
gallermått  
bredd x höjd

### ANVÄNDNING

ABC YGVZA används som luftintag vid vindutsatta lägen där det är krav på att regnvatten inte tillåts komma in i ventilationssystemet.

### VATTENAVSKILJNING

ABC-YGVZA är provat enligt standarden EN 13030:2001. Vid hastighet upp till 3 m/s över fri area erhålls vattenavskiljningsklass A.

### UTFÖRANDE

ABC YGVZA är ett enstegs luftintag med vertikala lameller. De stående lamellerna fångar effektivt upp regnvatten och aerosoler.

### STORLEK

Finns i storlekarna från 200x200 - 2000x2000 mm i steg om 100mm. BxH kan kombineras valfritt. Vid större storlekar delas gallret i sektioner.

### SKÖTSEL/UNDERHÅLL

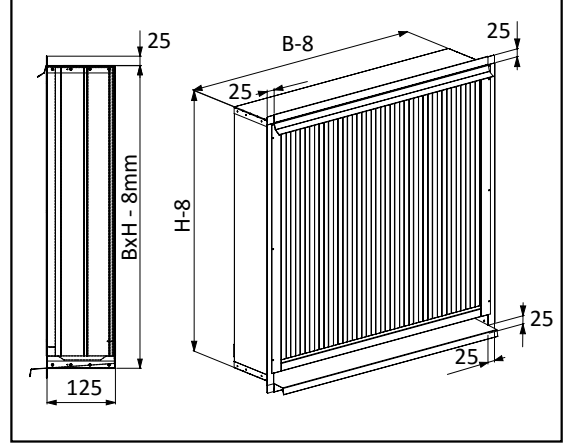
Kontrollera behov av rengöring en gång per år. Medryckning av pudersnö eller isbildning kan inte uteslutas vid ogynnsamma förhållanden.

### EXEMPEL BESKRIVNINGSTEXT

VVS AMA  
QMB.1

Ytterväggsgaller ABC-YGVZA av ABC Ventilationsprodukter AB fabrikat. Storlek 800X800, utförd i abc Garantiplåt i korrosivitetsklass C4. Kulör Tegelröd-Garantiplåt.

ABC-YGVZA är provat enligt standarden EN 13030:2001. Vid hastighet 3 m/s över fri area erhålls vattenavskiljningsklass A.



STORLEK

| H \ B | 200 | 300 | 400 | 500 | 600 | 700 | 800 | 900 | 1000 | 1100 | 1200 | 1300 | 1400 | 1500 | 1600 | 1700 | 1800 | 1900 | 2000 |  |
|-------|-----|-----|-----|-----|-----|-----|-----|-----|------|------|------|------|------|------|------|------|------|------|------|--|
| 200   |     |     |     |     |     |     |     |     |      |      |      |      |      |      |      |      |      |      |      |  |
| 300   |     |     |     |     |     |     |     |     |      |      |      |      |      |      |      |      |      |      |      |  |
| 400   |     |     |     |     |     |     |     |     |      |      |      |      |      |      |      |      |      |      |      |  |
| 500   |     |     |     |     |     |     |     |     |      |      |      |      |      |      |      |      |      |      |      |  |
| 600   |     |     |     |     |     |     |     |     |      |      |      |      |      |      |      |      |      |      |      |  |
| 700   |     |     |     |     |     |     |     |     |      |      |      |      |      |      |      |      |      |      |      |  |
| 800   |     |     |     |     |     |     |     |     |      |      |      |      |      |      |      |      |      |      |      |  |
| 900   |     |     |     |     |     |     |     |     |      |      |      |      |      |      |      |      |      |      |      |  |
| 1000  |     |     |     |     |     |     |     |     |      |      |      |      |      |      |      |      |      |      |      |  |
| 1100  |     |     |     |     |     |     |     |     |      |      |      |      |      |      |      |      |      |      |      |  |
| 1200  |     |     |     |     |     |     |     |     |      |      |      |      |      |      |      |      |      |      |      |  |
| 1300  |     |     |     |     |     |     |     |     |      |      |      |      |      |      |      |      |      |      |      |  |
| 1400  |     |     |     |     |     |     |     |     |      |      |      |      |      |      |      |      |      |      |      |  |
| 1500  |     |     |     |     |     |     |     |     |      |      |      |      |      |      |      |      |      |      |      |  |
| 1600  |     |     |     |     |     |     |     |     |      |      |      |      |      |      |      |      |      |      |      |  |
| 1700  |     |     |     |     |     |     |     |     |      |      |      |      |      |      |      |      |      |      |      |  |
| 1800  |     |     |     |     |     |     |     |     |      |      |      |      |      |      |      |      |      |      |      |  |
| 1900  |     |     |     |     |     |     |     |     |      |      |      |      |      |      |      |      |      |      |      |  |
| 2000  |     |     |     |     |     |     |     |     |      |      |      |      |      |      |      |      |      |      |      |  |

DIMENSIONERING

För dimensionering, se [abcvent.se](http://abcvent.se)



Testat av VTT Finland

ABC Ventilationsprodukter AB Tel: 033-29 08 80 [www.abcvent.se](http://www.abcvent.se)

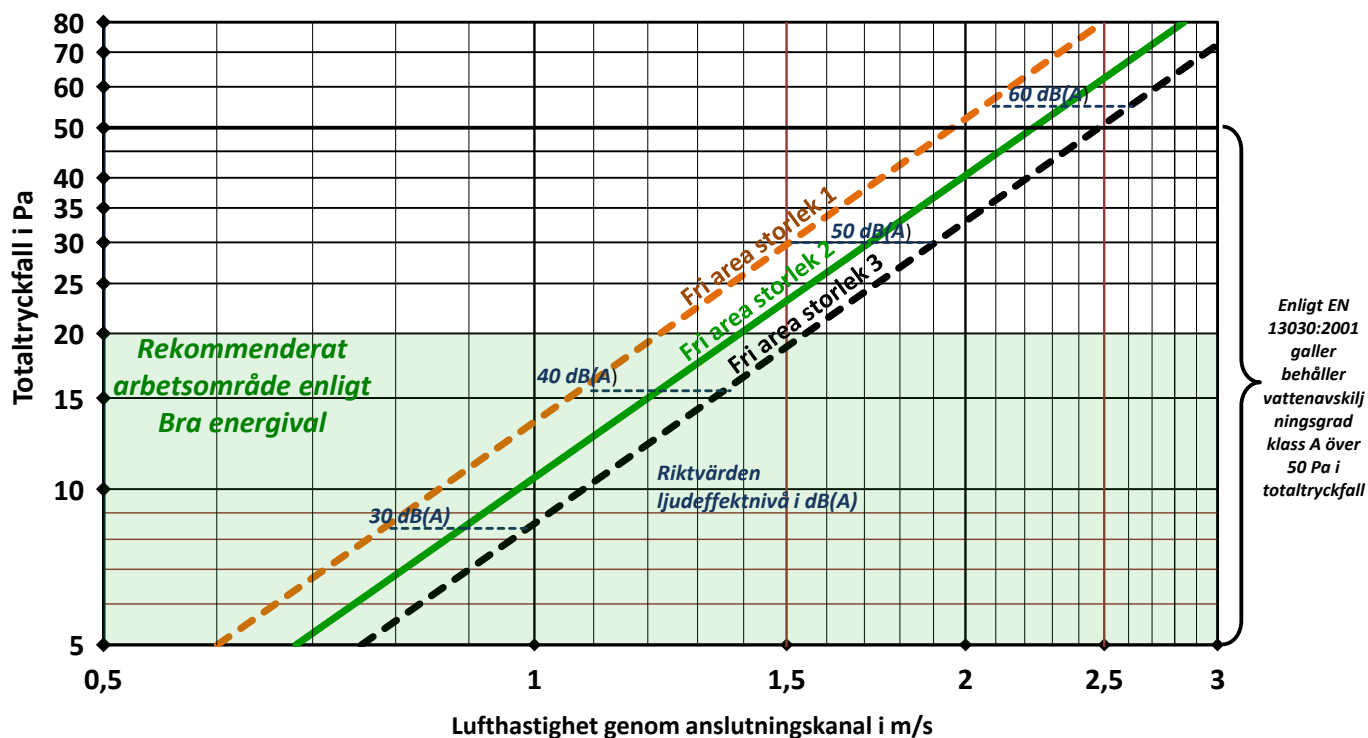
Vi förbehåller oss rätten till ändringar utan föregående besked. Eftertryck eller kopiering av produktblad utan tillstånd beivras.



## DIMENSIONERING

Dimensionering genom diagram ger genomsnittligt värde på tryckfall/flöde över fri area storlek.

### ABC-YGVZA UTELUFT:



ABC-YGVZA fri area storlek tabell: (OBS: Tabellen börjar på storlek 300x300)

| B<br>H | 300 | 400 | 500 | 600 | 700 | 800 | 900 | 1000 | 1100 | 1200 | 1300 | 1400 | 1500 | 1600 | 1700 | 1800 | 1900 | 2000 |
|--------|-----|-----|-----|-----|-----|-----|-----|------|------|------|------|------|------|------|------|------|------|------|
| 300    | 1   | 1   | 1   | 1   | 1   | 1   | 1   | 1    | 1    | 1    | 1    | 1    | 1    | 1    | 1    | 1    | 1    | 1    |
| 400    | 1   | 1   | 1   | 1   | 1   | 1   | 1   | 2    | 2    | 2    | 2    | 2    | 2    | 2    | 2    | 2    | 2    | 2    |
| 500    | 1   | 1   | 1   | 2   | 2   | 2   | 2   | 2    | 2    | 2    | 2    | 2    | 2    | 2    | 2    | 2    | 2    | 2    |
| 600    | 1   | 1   | 2   | 2   | 2   | 2   | 2   | 2    | 2    | 2    | 2    | 2    | 2    | 2    | 2    | 2    | 2    | 2    |
| 700    | 1   | 2   | 2   | 2   | 2   | 2   | 2   | 2    | 2    | 2    | 2    | 2    | 2    | 3    | 3    | 3    | 3    | 3    |
| 800    | 1   | 2   | 2   | 2   | 2   | 2   | 2   | 2    | 2    | 3    | 3    | 3    | 3    | 3    | 3    | 3    | 3    | 3    |
| 900    | 1   | 2   | 2   | 2   | 2   | 2   | 2   | 3    | 3    | 3    | 3    | 3    | 3    | 3    | 3    | 3    | 3    | 3    |
| 1000   | 1   | 2   | 2   | 2   | 2   | 3   | 3   | 3    | 3    | 3    | 3    | 3    | 3    | 3    | 3    | 3    | 3    | 3    |
| 1100   | 1   | 2   | 2   | 2   | 2   | 3   | 3   | 3    | 3    | 3    | 3    | 3    | 3    | 3    | 3    | 3    | 3    | 3    |
| 1200   | 1   | 2   | 2   | 2   | 3   | 3   | 3   | 3    | 3    | 3    | 3    | 3    | 3    | 3    | 3    | 3    | 3    | 3    |
| 1300   | 2   | 2   | 2   | 2   | 3   | 3   | 3   | 3    | 3    | 3    | 3    | 3    | 3    | 3    | 3    | 3    | 3    | 3    |
| 1400   | 2   | 2   | 2   | 3   | 3   | 3   | 3   | 3    | 3    | 3    | 3    | 3    | 3    | 3    | 3    | 3    | 3    | 3    |
| 1500   | 2   | 2   | 2   | 3   | 3   | 3   | 3   | 3    | 3    | 3    | 3    | 3    | 3    | 3    | 3    | 3    | 3    | 3    |
| 1600   | 2   | 2   | 2   | 3   | 3   | 3   | 3   | 3    | 3    | 3    | 3    | 3    | 3    | 3    | 3    | 3    | 3    | 3    |
| 1700   | 2   | 2   | 2   | 3   | 3   | 3   | 3   | 3    | 3    | 3    | 3    | 3    | 3    | 3    | 3    | 3    | 3    | 3    |
| 1800   | 2   | 2   | 2   | 3   | 3   | 3   | 3   | 3    | 3    | 3    | 3    | 3    | 3    | 3    | 3    | 3    | 3    | 3    |
| 1900   | 2   | 2   | 2   | 3   | 3   | 3   | 3   | 3    | 3    | 3    | 3    | 3    | 3    | 3    | 3    | 3    | 3    | 3    |
| 2000   | 2   | 2   | 2   | 3   | 3   | 3   | 3   | 3    | 3    | 3    | 3    | 3    | 3    | 3    | 3    | 3    | 3    | 3    |

#### Till exempel:

Kanal eller galler storlek BxH=1000x1000 mm, luftflödet genom galler är 1500 l/s (eller 1,5 m<sup>3</sup>/s.)

I tabellen ABC-YGVZA fri area storlek är alla storlekar på fri areor fördelade i 3 grupper. Galler BxH=1000x1000 mm har fri area storlek 3. Lufthastighet genom kanal, vid angivet flöde och kanal storlek, är 1,5 m<sup>3</sup>/s delad med 1m<sup>2</sup> galler och det ger 1,5 m/s lufthastighet genom kanalanslutning. Vidare i diagrammet framgår det att totaltryckfall, vid 1.5 m/s lufthastighet genom kanal och för galler fri area storlek 2, är 19 Pa. Ljudeffektnivån ligger på ca 42 dB(A).

**DIMENSIONERING**  
Exakt värde på flöde

ABC-YGVZA uteluft:

Rekommenderat uteluftsflöde enligt Bra energival. Medelvärde på lufthastighet genom fri area 2 m/s, totaltryckfall 20 Pa.

Enhet l/s

| B<br>H | 200 | 300 | 400  | 500  | 600  | 700  | 800  | 900  | 1000 | 1100 | 1200 | 1300 | 1400 | 1500 | 1600 | 1700 | 1800 | 1900 | 2000 |
|--------|-----|-----|------|------|------|------|------|------|------|------|------|------|------|------|------|------|------|------|------|
| 200    | 29  | 50  | 71   | 92   | 113  | 134  | 154  | 175  | 196  | 217  | 238  | 259  | 280  | 301  | 322  | 343  | 364  | 385  | 406  |
| 300    | 54  | 93  | 132  | 172  | 211  | 250  | 289  | 328  | 367  | 406  | 446  | 485  | 524  | 563  | 602  | 641  | 680  | 720  | 759  |
| 400    | 79  | 136 | 193  | 252  | 309  | 366  | 423  | 480  | 537  | 595  | 653  | 710  | 767  | 824  | 882  | 939  | 996  | 1054 | 1111 |
| 500    | 104 | 179 | 255  | 332  | 407  | 482  | 557  | 633  | 708  | 783  | 860  | 936  | 1011 | 1086 | 1161 | 1237 | 1312 | 1389 | 1464 |
| 600    | 129 | 223 | 316  | 411  | 505  | 598  | 692  | 785  | 879  | 972  | 1068 | 1161 | 1254 | 1348 | 1441 | 1535 | 1628 | 1724 | 1817 |
| 700    | 154 | 266 | 377  | 491  | 603  | 715  | 826  | 938  | 1049 | 1161 | 1275 | 1386 | 1498 | 1610 | 1721 | 1833 | 1944 | 2058 | 2170 |
| 800    | 179 | 309 | 439  | 571  | 701  | 831  | 960  | 1090 | 1220 | 1350 | 1482 | 1612 | 1741 | 1871 | 2001 | 2131 | 2260 | 2393 | 2523 |
| 900    | 204 | 352 | 500  | 651  | 799  | 947  | 1095 | 1243 | 1390 | 1538 | 1689 | 1837 | 1985 | 2133 | 2281 | 2429 | 2576 | 2727 | 2875 |
| 1000   | 230 | 396 | 562  | 731  | 897  | 1063 | 1229 | 1395 | 1561 | 1727 | 1897 | 2063 | 2229 | 2395 | 2561 | 2727 | 2893 | 3062 | 3228 |
| 1100   | 255 | 439 | 623  | 811  | 995  | 1179 | 1363 | 1548 | 1732 | 1916 | 2104 | 2288 | 2472 | 2656 | 2840 | 3025 | 3209 | 3397 | 3581 |
| 1200   | 280 | 482 | 684  | 891  | 1093 | 1295 | 1498 | 1700 | 1902 | 2105 | 2311 | 2513 | 2716 | 2918 | 3120 | 3323 | 3525 | 3731 | 3934 |
| 1300   | 305 | 525 | 746  | 971  | 1191 | 1412 | 1632 | 1853 | 2073 | 2293 | 2518 | 2739 | 2959 | 3180 | 3400 | 3621 | 3841 | 4066 | 4287 |
| 1400   | 330 | 569 | 807  | 1051 | 1289 | 1528 | 1766 | 2005 | 2244 | 2482 | 2726 | 2964 | 3203 | 3441 | 3680 | 3919 | 4157 | 4401 | 4639 |
| 1500   | 355 | 612 | 868  | 1131 | 1387 | 1644 | 1901 | 2157 | 2414 | 2671 | 2933 | 3190 | 3446 | 3703 | 3960 | 4217 | 4473 | 4735 | 4992 |
| 1600   | 380 | 655 | 930  | 1211 | 1485 | 1760 | 2035 | 2310 | 2585 | 2860 | 3140 | 3415 | 3690 | 3965 | 4240 | 4515 | 4789 | 5070 | 5345 |
| 1700   | 405 | 698 | 991  | 1290 | 1583 | 1876 | 2169 | 2462 | 2755 | 3048 | 3348 | 3641 | 3934 | 4227 | 4520 | 4813 | 5106 | 5405 | 5698 |
| 1800   | 430 | 741 | 1053 | 1370 | 1681 | 1993 | 2304 | 2615 | 2926 | 3237 | 3555 | 3866 | 4177 | 4488 | 4799 | 5111 | 5422 | 5739 | 6051 |
| 1900   | 455 | 785 | 1114 | 1450 | 1779 | 2109 | 2438 | 2767 | 3097 | 3426 | 3762 | 4091 | 4421 | 4750 | 5079 | 5409 | 5738 | 6074 | 6403 |
| 2000   | 480 | 828 | 1175 | 1530 | 1878 | 2225 | 2572 | 2920 | 3267 | 3615 | 3969 | 4317 | 4664 | 5012 | 5359 | 5707 | 6054 | 6409 | 6756 |

ABC-YGVZA uteluft:

Rekommenderat maxluftflöde enligt EN 13030:2001. Tabellen redovisar maxluftflöde vid vilket galler fortfarande uppfyller klass A avskiljningsgrad. Medelvärde på lufthastighet genom fri area 3 m/s, totaltryckfall 50 Pa.

Enhet l/s

| B<br>H | 200 | 300  | 400  | 500  | 600  | 700  | 800  | 900  | 1000 | 1100 | 1200 | 1300 | 1400 | 1500 | 1600 | 1700 | 1800 | 1900 | 2000  |
|--------|-----|------|------|------|------|------|------|------|------|------|------|------|------|------|------|------|------|------|-------|
| 200    | 45  | 77   | 110  | 143  | 175  | 208  | 240  | 273  | 305  | 337  | 371  | 403  | 435  | 468  | 500  | 533  | 565  | 598  | 631   |
| 300    | 84  | 144  | 205  | 267  | 328  | 388  | 449  | 510  | 570  | 631  | 693  | 753  | 814  | 875  | 935  | 996  | 1057 | 1118 | 1179  |
| 400    | 123 | 212  | 301  | 391  | 480  | 569  | 658  | 747  | 835  | 924  | 1015 | 1104 | 1193 | 1281 | 1370 | 1459 | 1548 | 1639 | 1727  |
| 500    | 162 | 279  | 396  | 515  | 632  | 749  | 867  | 984  | 1101 | 1218 | 1337 | 1454 | 1571 | 1688 | 1805 | 1922 | 2039 | 2159 | 2276  |
| 600    | 201 | 346  | 491  | 640  | 785  | 930  | 1075 | 1221 | 1366 | 1511 | 1659 | 1805 | 1950 | 2095 | 2240 | 2385 | 2531 | 2679 | 2824  |
| 700    | 240 | 413  | 587  | 764  | 937  | 1111 | 1284 | 1458 | 1631 | 1804 | 1982 | 2155 | 2328 | 2502 | 2675 | 2849 | 3022 | 3199 | 3373  |
| 800    | 279 | 480  | 682  | 888  | 1090 | 1291 | 1493 | 1695 | 1896 | 2098 | 2304 | 2505 | 2707 | 2909 | 3110 | 3312 | 3514 | 3719 | 3921  |
| 900    | 318 | 548  | 778  | 1012 | 1242 | 1472 | 1702 | 1932 | 2161 | 2391 | 2626 | 2856 | 3086 | 3315 | 3545 | 3775 | 4005 | 4240 | 4469  |
| 1000   | 357 | 615  | 873  | 1136 | 1394 | 1652 | 1911 | 2169 | 2427 | 2685 | 2948 | 3206 | 3464 | 3722 | 3980 | 4238 | 4496 | 4760 | 5018  |
| 1100   | 396 | 682  | 968  | 1261 | 1547 | 1833 | 2119 | 2406 | 2692 | 2978 | 3270 | 3557 | 3843 | 4129 | 4415 | 4701 | 4988 | 5280 | 5566  |
| 1200   | 435 | 749  | 1064 | 1385 | 1699 | 2014 | 2328 | 2643 | 2957 | 3271 | 3593 | 3907 | 4221 | 4536 | 4850 | 5165 | 5479 | 5800 | 6115  |
| 1300   | 474 | 816  | 1159 | 1509 | 1852 | 2194 | 2537 | 2880 | 3222 | 3565 | 3915 | 4257 | 4600 | 4943 | 5285 | 5628 | 5971 | 6320 | 6663  |
| 1400   | 513 | 884  | 1255 | 1633 | 2004 | 2375 | 2746 | 3117 | 3487 | 3858 | 4237 | 4608 | 4979 | 5349 | 5720 | 6091 | 6462 | 6841 | 7211  |
| 1500   | 552 | 951  | 1350 | 1757 | 2156 | 2555 | 2955 | 3354 | 3753 | 4152 | 4559 | 4958 | 5357 | 5756 | 6155 | 6554 | 6953 | 7361 | 7760  |
| 1600   | 591 | 1018 | 1445 | 1882 | 2309 | 2736 | 3163 | 3591 | 4018 | 4445 | 4881 | 5309 | 5736 | 6163 | 6590 | 7017 | 7445 | 7881 | 8308  |
| 1700   | 630 | 1085 | 1541 | 2006 | 2461 | 2917 | 3372 | 3828 | 4283 | 4738 | 5204 | 5659 | 6114 | 6570 | 7025 | 7481 | 7936 | 8401 | 8857  |
| 1800   | 669 | 1152 | 1636 | 2130 | 2614 | 3097 | 3581 | 4065 | 4548 | 5032 | 5526 | 6009 | 6493 | 6977 | 7460 | 7944 | 8428 | 8921 | 9405  |
| 1900   | 708 | 1220 | 1732 | 2254 | 2766 | 3278 | 3790 | 4302 | 4813 | 5325 | 5848 | 6360 | 6872 | 7383 | 7895 | 8407 | 8919 | 9442 | 9953  |
| 2000   | 747 | 1287 | 1827 | 2378 | 2918 | 3458 | 3999 | 4539 | 5079 | 5619 | 6170 | 6710 | 7250 | 7790 | 8330 | 8870 | 9410 | 9962 | 10502 |

# Monteringsanvisning:

Gäller för: ABC-YGVZA

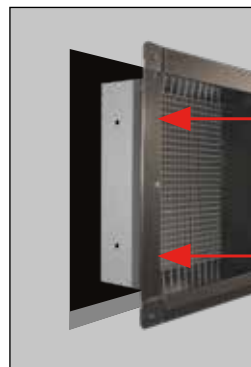
(Bilderna visar ett ABC-YG men principen är samma för ABC-YGVZA)



Galleram



Lamellinsats



Gallerramen  
skruvas fast  
i sidorna.  
Hål Ø 5mm.

## STEG 1:

Måtten anges alltid med bredden (B) före höjden (H),  
ex: 500x300, 500 brett, 300 högt.

Gallret består av en gallerram med demonterbar  
lamellinsats. Börja med att lossa montageskruvarna  
som håller fast lamellinsatsen i gallrets ram.  
Lyft ur insatsen så ramen blir tom. Vid större  
storlekar, sitter en eller flera U-profiler i ramen -  
låt dessa vara kvar - ramen blir då mer stabil och  
lättare att montera.



Sätt tillbaka  
lamellinsatsen med  
medföljande skruv.

## STEG 2:

Håltagning i vägg sker efter gallerramens mått.  
Montera därefter gallerramen i det hål som tagits  
upp i underlaget. Fäst gallerramen med  
erforderligt fästmaterial och eventuellt tätmassa  
beroende på typ av fasadmateriäl.

Använd överbleck för att  
undvika att vatten leds in  
bakom gallret. Täta mot  
underlaget på lämpligt vis.

- Medryckning av aerosoler och pudersnö eller isbildning kan inte uteslutas vid ogynnsamma förhållanden.

## STEG 3:

Efter att gallerramen är fixerad vid underlaget,  
sätts insatsen på plats och skruvas fast med  
medföljande skruv.

## SKÖTSEL

Kontrollera behov av rengöring en gång per år.

## Miljövarudeklaration:

För exakt innehåll av produkten, se aktuell Byggvarudeklaration på hemsidan.



ABC Ventilationsprodukter AB Tel: 033-29 08 80 [www.abcvent.se](http://www.abcvent.se)  
Vi förbehåller oss rätten till ändringar utan föregående besked. Eftertryck eller kopiering av produktblad utan tillstånd beivras.