

# ABC-YG/GL

YTTERVÄGGSGALLER MED ANSLUTNINGSLÅDA

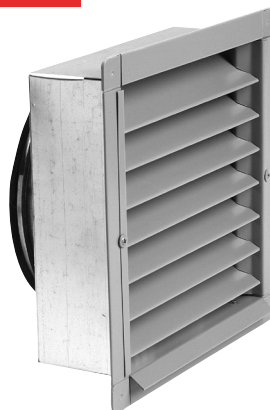
2019-10

Produktblad | Montage | Miljö | Underhåll



## ABC-YG/GL

YTTERVÄGGSGALLER  
MED ANSLUTNINGSLÅDA



### ANVÄNDNING

ABC-YG/GL är ett ytterväggsgaller för uteluft/avluft vid skyddade och normalt utsatta lägen. Ansluts till cirkulära kanaler diameter 100 - 250 mm. Mycket bra vattenavskiljningsgrad enligt EN 13030.

### UTFÖRANDE

ABC-YG/GL består av en fästram med demonterbar lamellinsats och smådjurssäkert trådnätsgaller. Vanligen tillverkad i ABC-garantiplåt. Bakom finns en anslutningslåda med en cirkulär nippelstos utförd i förzinkad plåt.

### SKÖTSEL/UNDERHÅLL

Kontrollera behov av rengöring en gång per år. Medryckning av aerosoler och pudersnö eller isbildning kan inte uteslutas vid ogynnsamma förhållanden.

### Tillbehör:

- Insektsnät
- Överbleck

### EXEMPEL BESKRIVNINGSTEXT

VVS AMA  
QMB.1/QMF.1

Ytterväggsgaller ABC-YG/ GL av ABC Ventilationsprodukter AB fabrikat. Storlek 250 mm, utförd i abc Garantiplåt i korrosivitetsklass C4. Kulör tegelröd-Garantiplåt.

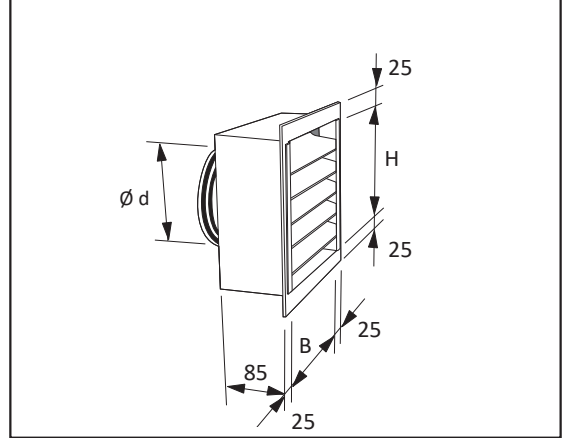
Ljudeffektnivån reduceras med avstånd från galler, enligt följande tabell:

Avstånd i m	1	2	4	6	8	10
Reducering av ljudeffektnivån i dB	3	9	15	18	21	24

OBS: Ljuddämpning är beräknat genom teoretisk formel för dämpning av ljud som alstras från en plan yta (utomhus).

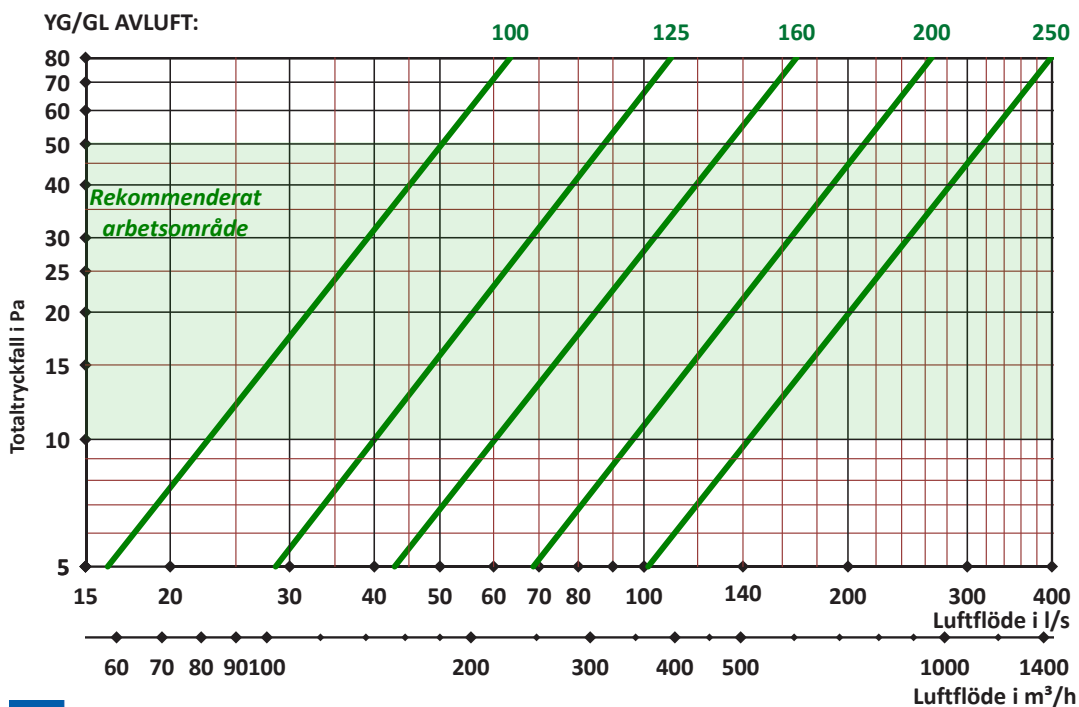
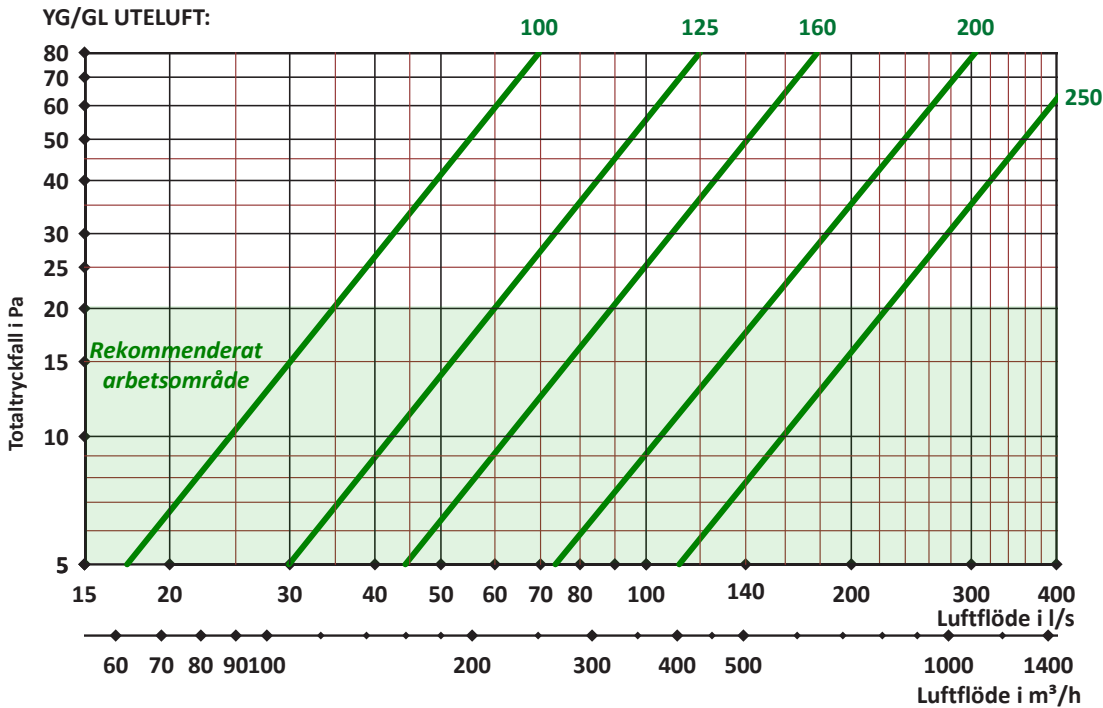
## MÅTT

Storlek ABC-YG/GL	Vikt kg	B mm	H mm	Ø d mm
100	1	145	145	100
125	1	195	195	125
160	2	245	245	160
200	3	295	295	200
250	6	395	395	250



## DIMENSIONERING

Angivna data är riktvärden

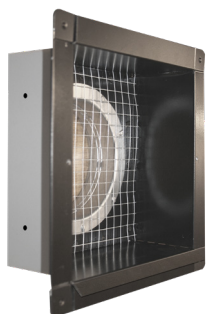


Ljud- och tryckmätningar utförda av Sveriges Tekniska Forskningsinstitut.

ABC Ventilationsprodukter AB Tel: 033-29 08 80 [www.abcvent.se](http://www.abcvent.se)  
Vi förbehåller oss rätten till ändringar utan föregående besked. Eftertryck eller kopiering av produktblad utan tillstånd beivras.

# Monteringsanvisning:

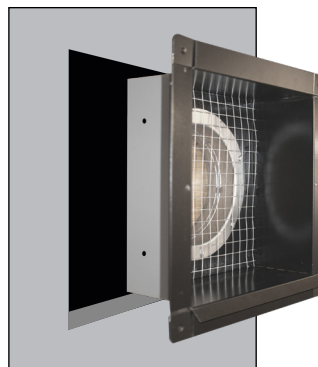
Gäller för: ABC -YG/GL



Galleram



Lamellinsats



## STEG 1:

ABC-YG/GL består av en gallerram med demonterbar lamellinsats. Börja med att lossa montageskruvarna som håller fast lamellinsatsen i gallrets ram. Lyft ur insatsen så ramen blir tom.

## STEG 2:

Håltagning i vägg sker efter gallerramens mått. Montera därefter gallerramen i det hål som tagits upp i underlaget. Fäst gallerramen med erforderligt fästmaterial beroende på typ av fasadmateriäl.



Använd överbleck för att undvika att vatten leds in bakom gallret. Täta mot underlaget på lämpligt vis.

- Medryckning av aerosoler och pudersnö eller isbildning kan inte uteslutas vid ogynnsamma förhållanden.

## STEG 3:

Efter att gallerramen är fixerad vid underlaget, sätts insatsen på plats och skruvas fast med medföljande skruv.

# Miljövarudeklaration:

För exakt innehåll av produkten, se aktuell Byggvarudeklaration på hemsidan.



ABC Ventilationsprodukter AB Tel: 033-29 08 80 [www.abcvent.se](http://www.abcvent.se)  
Vi förbehåller oss rätten till ändringar utan föregående besked. Eftertryck eller kopiering av produktblad utan tillstånd beivras.