



# ABC-YG/BS

YTTERVÄGGSGALLER MED BACKSPJÄLL  
2017-10

Produktblad | Montage | Miljö | Underhåll

## ABC-YG/BS

### YTTERVÄGGSGALLER MED BACKSPJÄLL



#### OBS!

Uppge alltid om det ska vara ett YGBS för avluft eller uteluft.

#### ANVÄNDNING

ABC-YG/BS är ett ventilationsgaller med backspjäll för att förhindra oönskat självdrag då fläkten är avstängd. Det finns två varianter, en för avluft och den andra för uteluft. Det är avsett för normalt utsatta lägen. Mycket bra vattenavskiljningsgrad enligt Eurovent 2/5 vid lufthastighet upp till 2 m/s över gallrets fria area.

#### UTFÖRANDE

ABC-YG/BS består av en fästram med demonterbar lamellinsats och smådjursäkert trådnät. Vanligen tillverkad i abc Garantiplåt med 15 års färgbeläggningssgaranti i korrosivitetssklass C4. Bakom finns en anslutningslåda utförd i förzinkad plåt försedd med backspjäll i aluminium för avluft eller för uteluft. ABC-YG/BS variant 1 är utförd för uteluft och variant 2 för avluft.

#### SKÖTSEL/UNDERHÅLL

Kontrollera behov av rengöring en gång per år.

#### TILLBEHÖR:

Klammer för inmurning av fästram.  
Överbleck

#### EXEMPEL BESKRIVNINGSTEXT

VVS AMA  
QMB.1/QMF.1

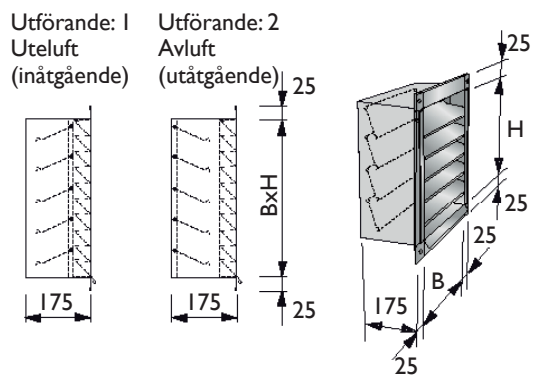
Ytterväggsgaller med backspjäll ABC-YG/BS av ABC Ventilations-produkter AB fabrikat. Storlek 500x500 mm, utförd i abc Garantiplåt i korrosivitetssklass C4. Kulör tegelröd-Garantiplåt.

Ljudeffektnivån reduceras med avstånd från galler, enligt följande tabell:

Avstånd i m	1	2	4	6	8	10
Reducering av ljudeffektnivån i dB	3	9	15	18	21	24

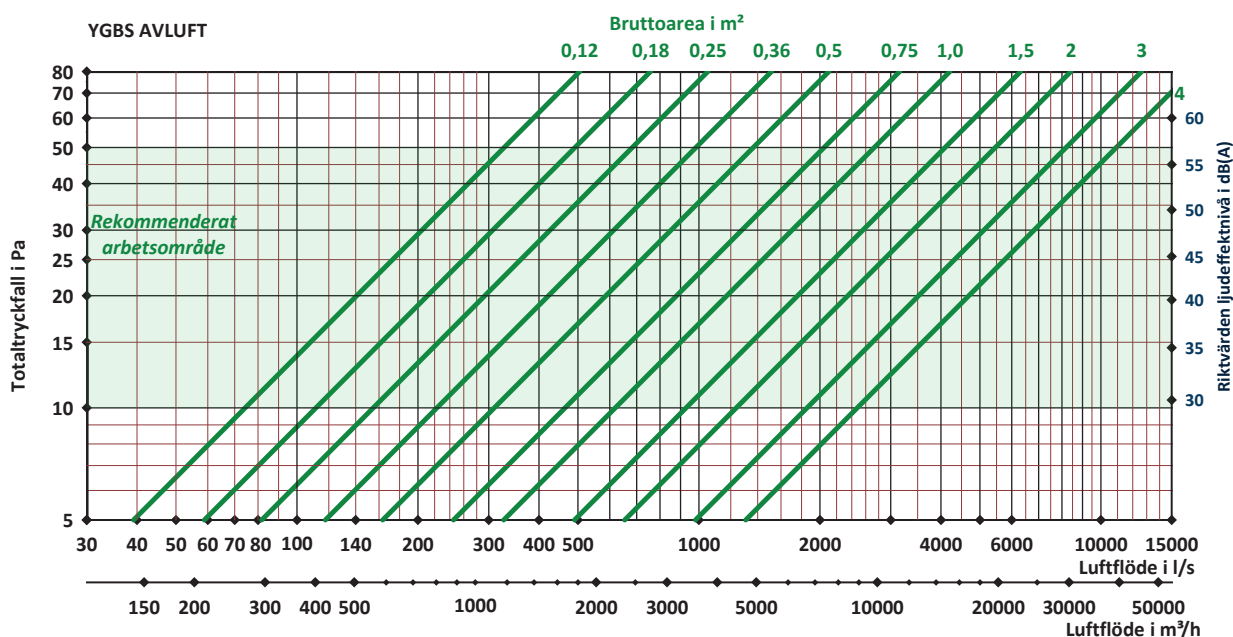
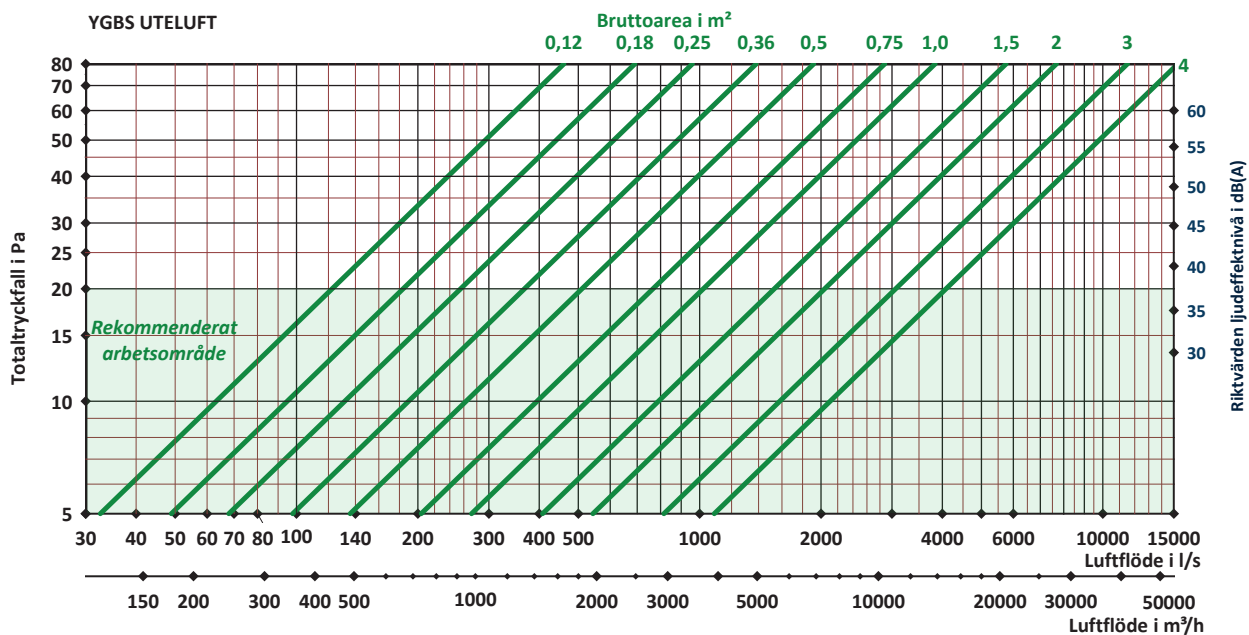
OBS: Ljuddämpning är beräknat genom teoretisk formel för dämpning av ljud som alstras från en plan yta (utomhus).

**STORLEK**  
 300x300 till 2000x2000 mm i steg om  
 100 mm är standardstorlekar.  
 ABC-YG/BS kan måttanpassas utöver standard.



## DIMENSIONERING

Angivna data är riktvärden



Ljud- och tryckmätningar utförda av  
 Sveriges Tekniska Forskningsinstitut.

# Monteringsanvisning:

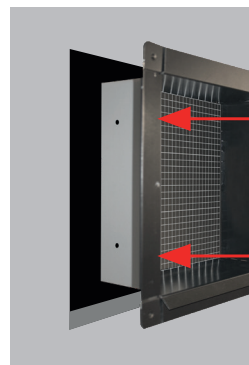
Gäller för: ABC -YG/BS



Galleram



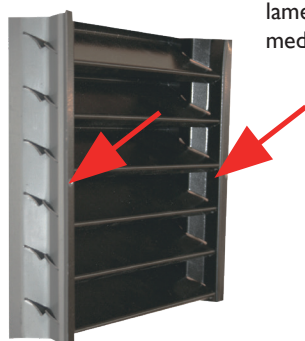
Lamellinsats



Gallerramen  
skruvas fast  
i sidorna.  
Hål Ø 5mm.

## STEG 1:

ABC-YG/BS består av en gallerram med demonterbar lamellinsats. Börja med att lossa montageskruvarna som håller fast lamellinsatsen i gallrets ram. Lyft ur insatsen så ramen blir tom.



Sätt tillbaka  
lamellinsatsen med  
medföljande skruv.

## STEG 3:

Efter att gallerramen är fixerad vid underlaget, sätts insatsen på plats och skruvas fast med medföljande skruv.

## STEG 2:

Håltagning i vägg sker efter gallerramens mått. Montera därefter gallerramen i det hål som tagits upp i underlaget. Fäst gallerramen med erforderligt fästmaterial beroende på typ av fasadmateriel.

Använd överbleck för att undvika att vatten leds in bakom gallret. Täta mot underlaget på lämpligt vis.

- Medryckning av aerosoler och pudersnö eller isbildning kan inte uteslutas vid ogynnsamma förhållanden.

# Miljövarudeklaration:

Gäller för ABC -YG/BS

## PRODUKTINFORMATION

### I. Ingående material

Vi erbjuder flera alternativ på material på våra produkter.

Galler: Metallinnehåll	Vikt %	Ram: Metallinnehåll	Vikt %	Jalusier: Metallinnehåll	Vikt %
abc Garantiplåt™	50	abc Garantiplåt™	40	Aluminium	10
Varmförzinkad plåt	50	Varmförzinkad plåt	40		
Aluzink plåt	50	Aluzink plåt	40		
Rostfritt EN 1.4301	50	Rostfritt EN 1.4301	40		
Syrafast EN 1.4404	50	Syrafast EN 1.4404	40		
Koppar	50	Varmförzinkad plåt	40		

Garantiplåt är SSAB Prelaq, färgbelagd tunnplåt.

Vid nedsmältning av Garantiplåt återvinns 95-98% av stålplåten

### 2. Produktion

- Anläggning: Produktionsanläggningen kräver ej tillstånd eller anmälan enligt miljöskyddslagen.

### 3. Distribution av färdig produkt

- Transport sker endast med miljöcertifierade transportörer.
- Produkten är tillverkad i Borås.
- Som emballage används trä, wellpapp, tejp och sträckfilm.
- Företaget är anslutet till FTI AB (Förpacknings och tidningsinsamlingen)

### 4. Användningsområde

- Se användning

### 5. Byggskedet

- Miljöpåverkan bedöms som obetydlig. Luft- eller eldrivna handverktyg används vid montering. Fastsättning sker med fästdon (skruv). Farligt avfall uppstår ej. Produkten används i sin helhet.

### 6. Bruksskedet

Ingen känd miljöpåverkan.

### 7. Drift och underhåll

Genom regelbunden kontroll och underhåll får den färgbelagda plåten goda förutsättningar för en lång livslängd. Besiktning av produkten/plåtytan ska ske minst en gång om året.

I de flesta fall inskränker sig underhållet till att man behöver tvätta produkten med en mild vattenlösning några gånger under dess livslängd. Vid ommålning används rekommenderade målningssystem. Som förbehandling räcker det med tvätt med en mild 5 % alkalisk vattenlösning.



ABC Ventilationsprodukter AB Tel: 033-29 08 80 [www.abcvent.se](http://www.abcvent.se)  
Vi förbehåller oss rätten till ändringar utan föregående besked. Eftertryck eller kopiering av produktblad utan tillstånd beivras.