

## ABC-YG

YTTERVÄGGSGALLER UTELUFT/AVLUFT



### ANVÄNDNING

ABC-YG är ett ventilationsgaller för uteluft/avluft vid skyddade och normalt utsatta lägen.

### VATTENAVSKILJNING

ABC-YG är provat enligt standard EN 13030:2001. Vid hastighet 2 m/s över fri area erhålls vattenavskiljningsklass C.

### UTFÖRANDE

Fästram med demonterbar lamellinsats och smådjursäkert trådnätsgaller. ABC-YG tillverkas vanligen i patenterad färgbelagd plåt och följer byggplåtens standardkulörer men finns även i andra material.

### VIKT

Vikt per m<sup>2</sup> ca 14kg

### STORLEK

Finns i storlekarna från 200x200 - 2000x2000 mm i steg om 100 mm. BxH kan kombineras valfritt.

### TILLBEHÖR

Fästbleck för inmurning.

Ljudeffektnivån reduceras med avstånd från galler, enligt följande tabell:

| Avstånd i m                        | 1 | 2 | 4  | 6  | 8  | 10 |
|------------------------------------|---|---|----|----|----|----|
| Reducering av ljudeffektnivån i dB | 3 | 9 | 15 | 18 | 21 | 24 |

OBS: Ljuddämpning är beräknat genom teoretisk formel för dämpning av ljud som alstras från en plan yta (utomhus).

Insektsnät.

Överbleck.

Gångjärn.

Elavfrostning.

### SKÖTSEL/UNDERHÅLL

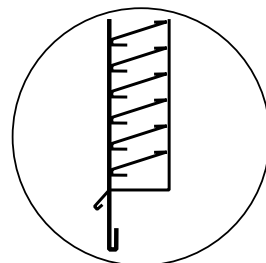
Kontrollera behov av rengöring en gång per år. Medryckning av aerosoler och pudersnö eller isbildning kan inte uteslutas vid ogynnsamma förhållanden.

### EXEMPEL BESKRIVNINGSTEXT

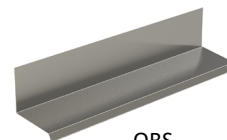
VVS AMA

QMB.1/QMF.1

Ytterväggsgaller ABC-YG av ABC Ventilationsprodukter AB fabrikat. Storlek 800x800. Utförd i patenterad färgbelagd plåt. Kulör enligt kulörkarta.



LAMELLTYP  
Standard



OBS.  
Överbleck  
ska monteras  
enligt HUS AMA

## DIMENSIONERING - UTELUFT

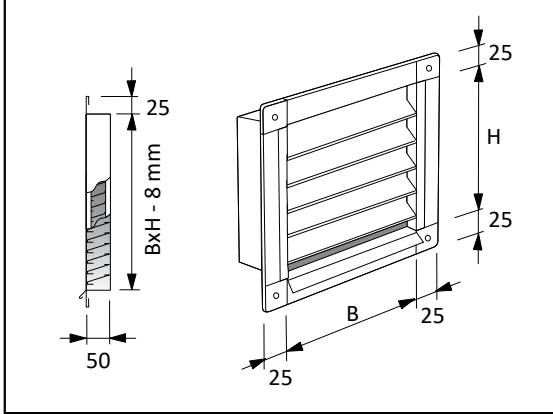
Lufthastighet genom fri gallerarea vid 2 m/s.

Vi rekommenderar att lufthastighet genom fri gallerarea är max 2 m/s.

Totaltryckfall i Pa vid angiven lufthastighet är 11 Pa

Ljudeffektnivå i dB(A) vid angiven lufthastighet är 33 dB(A)

**För ytterligare dimensionering,  
besök vårt produktvalsprogram Electio**  
<https://abcvent.magicad.cloud/>



Uteluftsflöde (l/s) vid 2m/s lufthastighet genom fri gallerarea:

| H \ B | 200 | 300 | 400  | 500  | 600  | 700  | 800  | 900  | 1000 | 1100 | 1200 | 1300 | 1400 | 1500 | 1600 | 1700 | 1800 | 1900 | 2000 |
|-------|-----|-----|------|------|------|------|------|------|------|------|------|------|------|------|------|------|------|------|------|
| 200   | 30  | 54  | 75   | 95   | 116  | 136  | 127  | 146  | 164  | 182  | 201  | 219  | 238  | 256  | 261  | 280  | 298  | 316  | 335  |
| 300   | 62  | 98  | 134  | 170  | 206  | 243  | 243  | 277  | 311  | 346  | 380  | 414  | 448  | 482  | 497  | 531  | 565  | 599  | 634  |
| 400   | 89  | 141 | 193  | 245  | 297  | 349  | 359  | 409  | 459  | 509  | 559  | 609  | 659  | 709  | 732  | 782  | 832  | 882  | 932  |
| 500   | 117 | 185 | 252  | 320  | 388  | 456  | 475  | 540  | 606  | 672  | 738  | 804  | 869  | 935  | 968  | 1034 | 1100 | 1165 | 1231 |
| 600   | 144 | 228 | 312  | 395  | 479  | 562  | 590  | 672  | 754  | 835  | 917  | 998  | 1080 | 1162 | 1204 | 1285 | 1367 | 1448 | 1530 |
| 700   | 172 | 271 | 371  | 470  | 570  | 669  | 706  | 804  | 901  | 998  | 1096 | 1193 | 1291 | 1388 | 1439 | 1537 | 1634 | 1731 | 1829 |
| 800   | 200 | 315 | 430  | 545  | 660  | 776  | 822  | 935  | 1048 | 1162 | 1275 | 1388 | 1501 | 1614 | 1675 | 1788 | 1901 | 2014 | 2128 |
| 900   | 227 | 358 | 489  | 620  | 751  | 882  | 938  | 1067 | 1196 | 1325 | 1454 | 1583 | 1712 | 1841 | 1910 | 2039 | 2168 | 2297 | 2426 |
| 1000  | 255 | 402 | 548  | 695  | 842  | 989  | 1054 | 1198 | 1343 | 1488 | 1633 | 1778 | 1922 | 2067 | 2146 | 2291 | 2436 | 2580 | 2725 |
| 1100  | 282 | 445 | 608  | 770  | 933  | 1095 | 1169 | 1330 | 1491 | 1651 | 1812 | 1972 | 2133 | 2294 | 2382 | 2542 | 2703 | 2863 | 3024 |
| 1200  | 310 | 488 | 667  | 845  | 1024 | 1202 | 1285 | 1462 | 1638 | 1814 | 1991 | 2167 | 2344 | 2520 | 2617 | 2794 | 2970 | 3146 | 3323 |
| 1300  | 338 | 532 | 726  | 920  | 1114 | 1309 | 1401 | 1593 | 1785 | 1978 | 2170 | 2362 | 2554 | 2746 | 2853 | 3045 | 3237 | 3429 | 3622 |
| 1400  | 365 | 575 | 785  | 995  | 1205 | 1415 | 1517 | 1725 | 1933 | 2141 | 2349 | 2557 | 2765 | 2973 | 3088 | 3296 | 3504 | 3712 | 3920 |
| 1500  | 393 | 619 | 844  | 1070 | 1296 | 1522 | 1633 | 1856 | 2080 | 2304 | 2528 | 2752 | 2975 | 3199 | 3324 | 3548 | 3772 | 3996 | 4219 |
| 1600  | 420 | 662 | 904  | 1145 | 1387 | 1628 | 1748 | 1988 | 2228 | 2467 | 2707 | 2946 | 3186 | 3426 | 3560 | 3799 | 4039 | 4279 | 4518 |
| 1700  | 448 | 705 | 963  | 1220 | 1478 | 1735 | 1864 | 2120 | 2375 | 2630 | 2886 | 3141 | 3397 | 3652 | 3795 | 4051 | 4306 | 4562 | 4817 |
| 1800  | 476 | 749 | 1022 | 1295 | 1568 | 1842 | 1980 | 2251 | 2522 | 2794 | 3065 | 3336 | 3607 | 3878 | 4031 | 4302 | 4573 | 4845 | 5116 |
| 1900  | 503 | 792 | 1081 | 1370 | 1659 | 1948 | 2096 | 2383 | 2670 | 2957 | 3244 | 3531 | 3818 | 4105 | 4267 | 4554 | 4841 | 5128 | 5414 |
| 2000  | 531 | 836 | 1140 | 1445 | 1750 | 2055 | 2212 | 2514 | 2817 | 3120 | 3423 | 3726 | 4028 | 4331 | 4502 | 4805 | 5108 | 5411 | 5713 |

## DIMENSIONERING - AVLUFT

Lufthastighet genom fri gallerarea vid 3 m/s.

Totaltryckfall i Pa vid angiven lufthastighet är 21 Pa

Ljudeffektnivå i dB(A) vid angiven lufthastighet är 44 dB(A)

För ytterligare dimensionering, [abcvent.se](http://abcvent.se)

Avluftsflöde (l/s) vid angiven lufthastighet genom fri gallerarea:

| H \ B | 200 | 300  | 400  | 500  | 600  | 700  | 800  | 900  | 1000 | 1100 | 1200 | 1300 | 1400 | 1500 | 1600 | 1700 | 1800 | 1900 | 2000 |
|-------|-----|------|------|------|------|------|------|------|------|------|------|------|------|------|------|------|------|------|------|
| 200   | 45  | 82   | 112  | 143  | 173  | 204  | 191  | 218  | 246  | 274  | 301  | 329  | 356  | 384  | 392  | 419  | 447  | 475  | 502  |
| 300   | 92  | 147  | 201  | 255  | 310  | 364  | 365  | 416  | 467  | 518  | 570  | 621  | 672  | 724  | 745  | 797  | 848  | 899  | 950  |
| 400   | 134 | 212  | 290  | 368  | 446  | 524  | 538  | 613  | 688  | 763  | 838  | 913  | 988  | 1063 | 1099 | 1174 | 1249 | 1324 | 1399 |
| 500   | 175 | 277  | 379  | 480  | 582  | 684  | 712  | 811  | 909  | 1008 | 1107 | 1205 | 1304 | 1403 | 1452 | 1551 | 1650 | 1748 | 1847 |
| 600   | 217 | 342  | 467  | 593  | 718  | 844  | 886  | 1008 | 1131 | 1253 | 1375 | 1498 | 1620 | 1743 | 1806 | 1928 | 2050 | 2173 | 2295 |
| 700   | 258 | 407  | 556  | 705  | 854  | 1003 | 1059 | 1206 | 1352 | 1498 | 1644 | 1790 | 1936 | 2082 | 2159 | 2305 | 2451 | 2597 | 2743 |
| 800   | 299 | 472  | 645  | 818  | 991  | 1163 | 1233 | 1403 | 1573 | 1743 | 1912 | 2082 | 2252 | 2422 | 2512 | 2682 | 2852 | 3022 | 3191 |
| 900   | 341 | 537  | 734  | 930  | 1127 | 1323 | 1407 | 1600 | 1794 | 1987 | 2181 | 2374 | 2568 | 2761 | 2866 | 3059 | 3253 | 3446 | 3640 |
| 1000  | 382 | 602  | 823  | 1043 | 1263 | 1483 | 1581 | 1798 | 2015 | 2232 | 2449 | 2667 | 2884 | 3101 | 3219 | 3436 | 3654 | 3871 | 4088 |
| 1100  | 424 | 667  | 911  | 1155 | 1399 | 1643 | 1754 | 1995 | 2236 | 2477 | 2718 | 2959 | 3200 | 3441 | 3573 | 3813 | 4054 | 4295 | 4536 |
| 1200  | 465 | 733  | 1000 | 1268 | 1535 | 1803 | 1928 | 2193 | 2457 | 2722 | 2986 | 3251 | 3516 | 3780 | 3926 | 4191 | 4455 | 4720 | 4984 |
| 1300  | 506 | 798  | 1089 | 1380 | 1672 | 1963 | 2102 | 2390 | 2678 | 2967 | 3255 | 3543 | 3831 | 4120 | 4279 | 4568 | 4856 | 5144 | 5432 |
| 1400  | 548 | 863  | 1178 | 1493 | 1808 | 2123 | 2275 | 2587 | 2899 | 3211 | 3523 | 3835 | 4147 | 4459 | 4633 | 4945 | 5257 | 5569 | 5881 |
| 1500  | 589 | 928  | 1267 | 1605 | 1944 | 2283 | 2449 | 2785 | 3120 | 3456 | 3792 | 4128 | 4463 | 4799 | 4986 | 5322 | 5658 | 5993 | 6329 |
| 1600  | 631 | 993  | 1355 | 1718 | 2080 | 2443 | 2623 | 2982 | 3342 | 3701 | 4060 | 4420 | 4779 | 5139 | 5340 | 5699 | 6058 | 6418 | 6777 |
| 1700  | 672 | 1058 | 1444 | 1830 | 2216 | 2602 | 2796 | 3180 | 3563 | 3946 | 4329 | 4712 | 5095 | 5478 | 5693 | 6076 | 6459 | 6842 | 7225 |
| 1800  | 713 | 1123 | 1533 | 1943 | 2353 | 2762 | 2970 | 3377 | 3784 | 4191 | 4597 | 5004 | 5411 | 5818 | 6046 | 6453 | 6860 | 7267 | 7673 |
| 1900  | 755 | 1188 | 1622 | 2055 | 2489 | 2922 | 3144 | 3574 | 4005 | 4435 | 4866 | 5296 | 5727 | 6157 | 6400 | 6830 | 7261 | 7691 | 8122 |
| 2000  | 796 | 1253 | 1711 | 2168 | 2625 | 3082 | 3318 | 3772 | 4226 | 4680 | 5134 | 5589 | 6043 | 6497 | 6753 | 7207 | 7662 | 8116 | 8570 |



Testat för vattenavskiljning enligt EN 13030 av VTT, Finland

Ljud- och tryckmätningar utförda av RISE



# Monteringsanvisning:

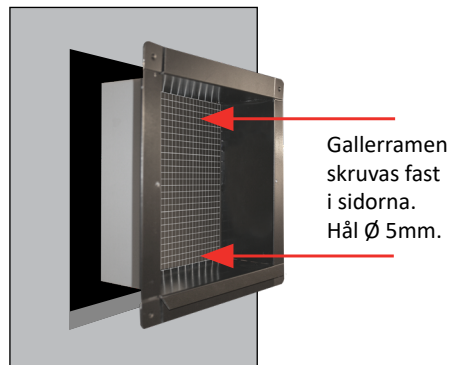
Gäller för: ABC -YG



Galleram



Lamellinsats



## STEG 1:

Måtten anges alltid med bredden (B) före höjden (H), ex: YG 500x300, 500 brett, 300 högt.  
Gallret består av en gallerram med demonterbar lamellinsats. Börja med att lossa montageskruvarna som håller fast lamellinsatsen i gallrets ram. Lyft ur insatsen så ramen blir tom. Vid större storlekar, sitter en eller flera U-profiler i ramen - låt dessa vara kvar - ramen blir då mer stabil och lättare att montera.



Sätt tillbaka lamellinsatsen med medföljande skruv.

## STEG 2:

Håltagning i vägg sker efter gallerramens mått. Montera därefter gallerramen i det hål som tagits upp i underlaget. Fäst gallerramen i sidorna med erforderligt fästmaterial och eventuellt tätmassa beroende på typ av fasadmateriäl.

Använd överbleck för att undvika att vatten leds in bakom gallret. Täta mot underlaget på lämpligt vis.

- Medryckning av aerosoler och pudersnö eller isbildning kan inte uteslutas vid ogynnsamma förhållanden.

## STEG 3:

Efter att gallerramen är fixerad vid underlaget, sätts insatsen på plats och skruvas fast med medföljande skruv.

## SKÖTSEL

Kontrollera behov av rengöring en gång per år.