



ABC-VK UTELUFT/AVLUFT



ANVÄNDNING

Vädskydd för uteluftintag på fasader med lågt tryckfall och mycket god avskiljningsförmåga av regn och snö.

UTFÖRANDE

ABC-VK tillverkas vanligen i ABC-Garantiplåt med 25 års färgbeläggningssgaranti för korrosivitetsklass C4. Den patenterade färgbeläggningen ABC Garantiplåt är rapsoljebaserad samt testad enligt EN 13523-1:2009 och följer byggplåtens standardkulörer. Den stansade nätinsatsen är i standardutförande stansad med 10 mm håll. Nätinsatsen är konstruerad för maximal fri area i förhållande till nominell öppningsarea.

EXEMPEL BESKRIVNINGSTEXT

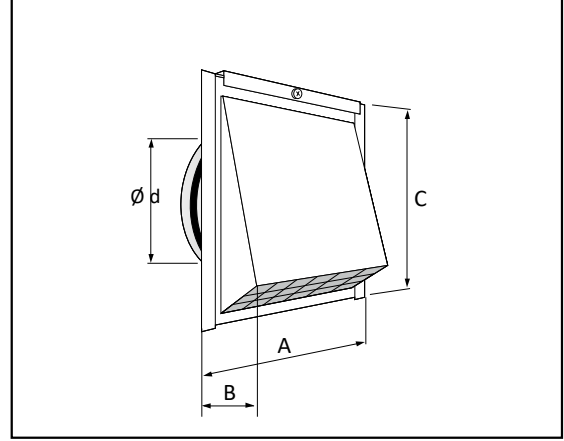
VVS AMA
QMB.2

ABC-VK av ABC Ventilationsprodukter AB fabrikat. Storlek cirkulär anslutning 250 mm. Stansad nätinsats med 10 mm håll. Utförd i ABC Garantiplåt i korrosivitetsklass C4 med 25 års garanti på färgbeläggningen.

[Kulör enligt kulörkarta](#)

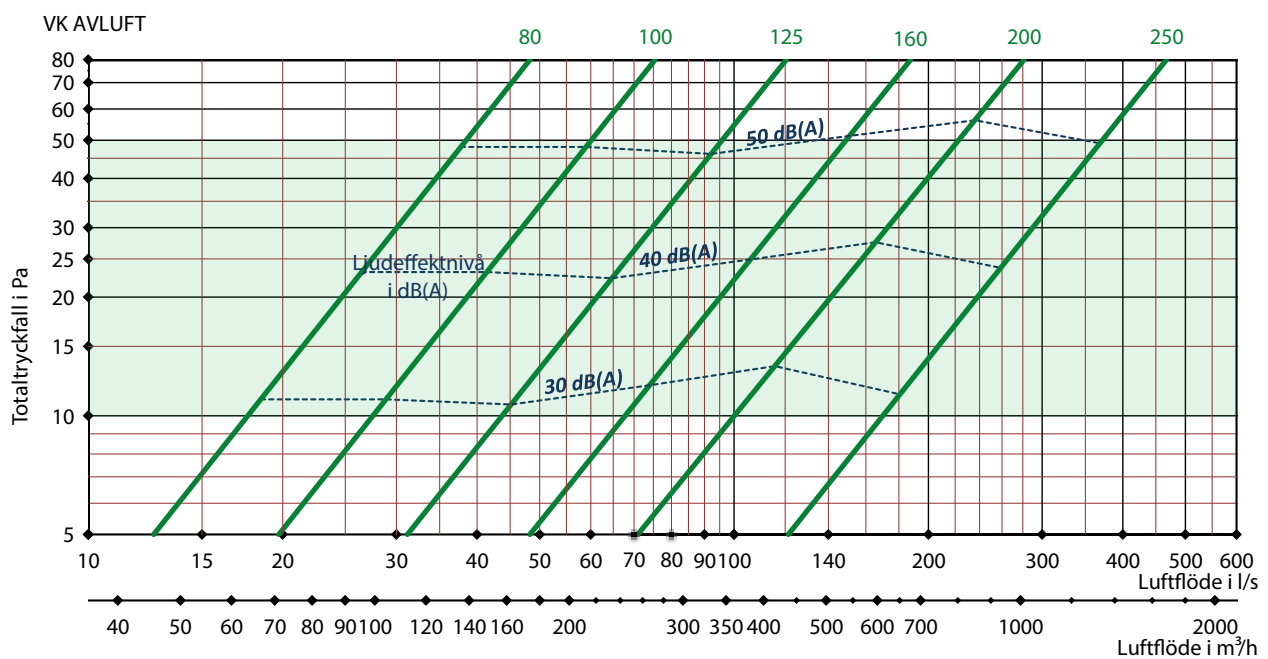
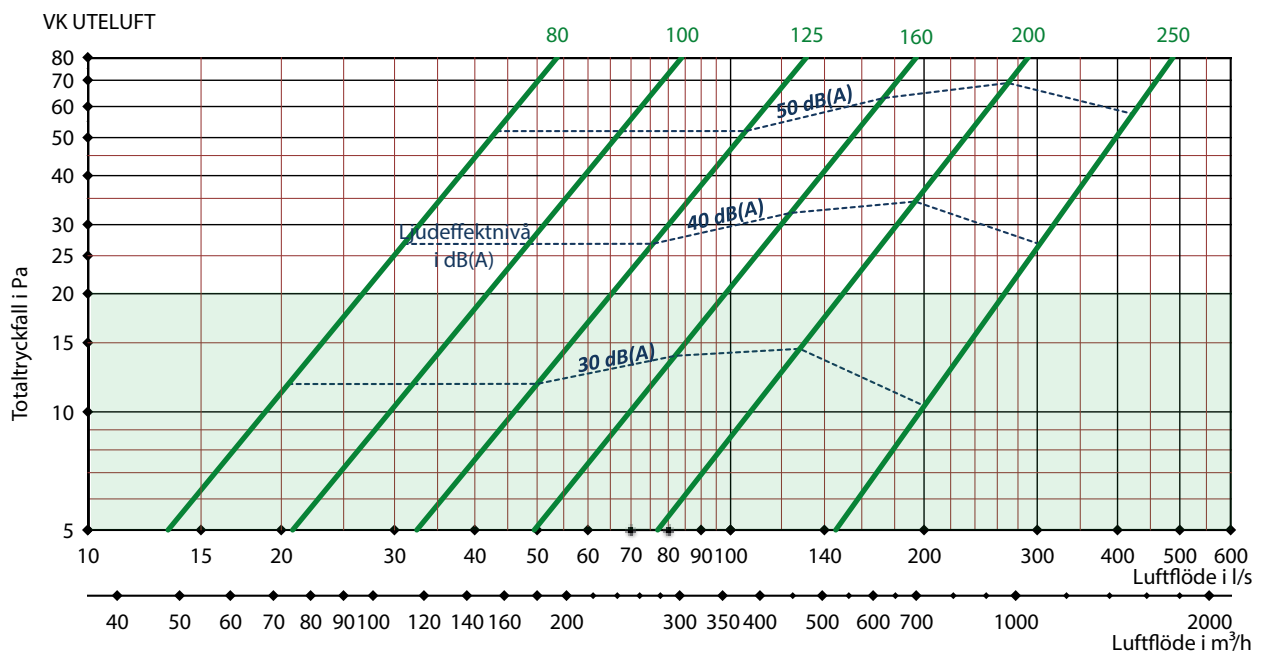
MÅTT

Storlek Anslutning Cirkulär Ø ABC-VK	A mm	B mm	C mm
80	175	75	170
100	220	90	195
125	270	110	245
160	300	135	300
200	400	153	345
250	500	215	445



DIMENSIONERING

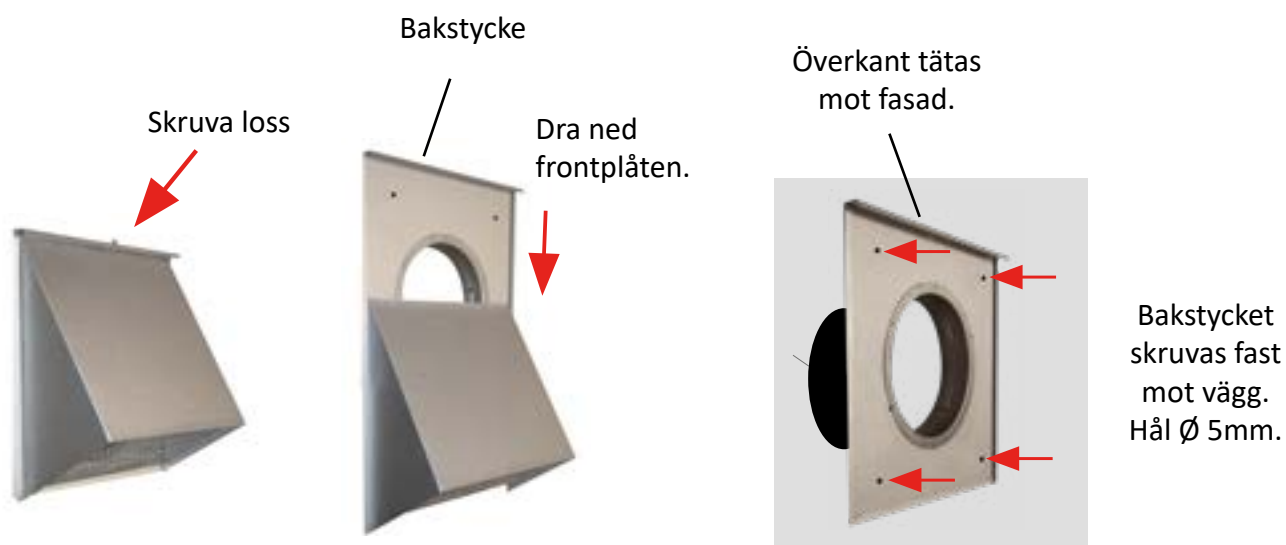
Angivna data är riktvärden



Grönmarkerat område innebär ett bra energival. 

Monteringsanvisning:

Gäller för: ABC -VK



STEG 1:

Lossa montageskruv enligt bild och dra ned frontplåten. Gör hål i väggen och dra ut spirokanalen så att kanalen avslutas kant i kant med fasad. Genomgångshål i väggen tätas omsorgsfullt.

STEG 3:

Täta med fogmassa eller liknande så att vatten inte kan tränga in. Sätt tillbaka frontplåten och skruva fast.

STEG 2:

ABC-VK har gummiringförsedd spiroanslutning. Anslut bakstycket till utelufts eller avlufts kanal. Fäst därefter mot fasad med fästmaterial beroende på typ av fasadmaterial.

Miljövarudeklaration:

För exakt innehåll av produkten, se aktuell Byggvarudeklaration på hemsidan.