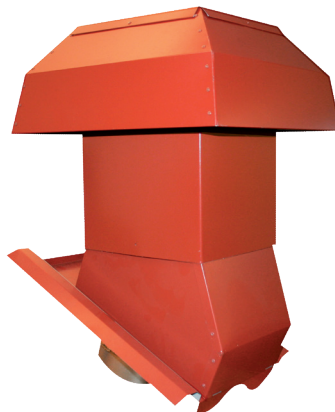




ABC-VHS UH

BOSTAD UTELUFTSHUV



ANVÄNDNING

Uteluftshuv för bostäder, för komfortventilation eller imkanal.

UTFÖRANDE

ABC-VHS UH tillverkas vanligen i ABC-Garantiplåt med 25 års färgbeläggningssgaranti för korrosivitetssklass C4. Den patenterade färgbeläggningen ABC Garantiplåt är rapsolja-baserad samt testad enligt EN 13523-1:2009 och följer byggplåtens standardkulörer. Uteluftdelen är skyddad under huvens takkåpa och försedd med ett smådjurssäkert trådnätsgaller. Bottendelen monteras i takets lutning. Toppen monteras i lod. Ställbar i lägen mellan 11-40°. Standard är för 2-kupiga betongpannor. Röret är isolerat i brandteknisk klass EI 15 i huven. Huven levereras komplett med underbeslag.

Tillverkas även för:

- Lertegel 11-40°
- Profilplåttak 5-40°
- Alternativ topp för taklutning 41-50°

SKÖTSEL/UNDERHÅLL

Kontrollera behov av rengöring en gång per år. Medryckning av aerosoler och pudersnö eller isbildning kan inte uteslutas vid ogynnsamma förhållanden.

TILLBEHÖR



Förlängningsplåtar vid beläggning
profiltak:
VHFP 600 X 1200 (Bredd x längd)

EXEMPEL BESKRIVNINGSTEXT

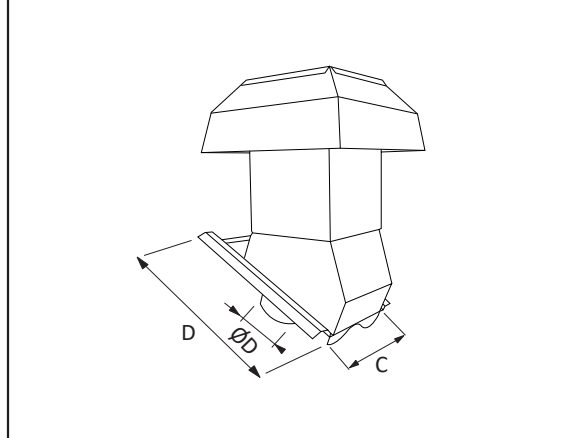
VVS AMA
QMB.2

Uteluftshuv ABC-VHS UH av
ABC Ventilationsprodukter AB fabrikat.
Storlek 125. Utförd i ABC Garantiplåt i
korrosivitetssklass C4 med 25 års garanti på
färgbeläggningen. [Kulör enligt kulörkarta](#)

MÅTT

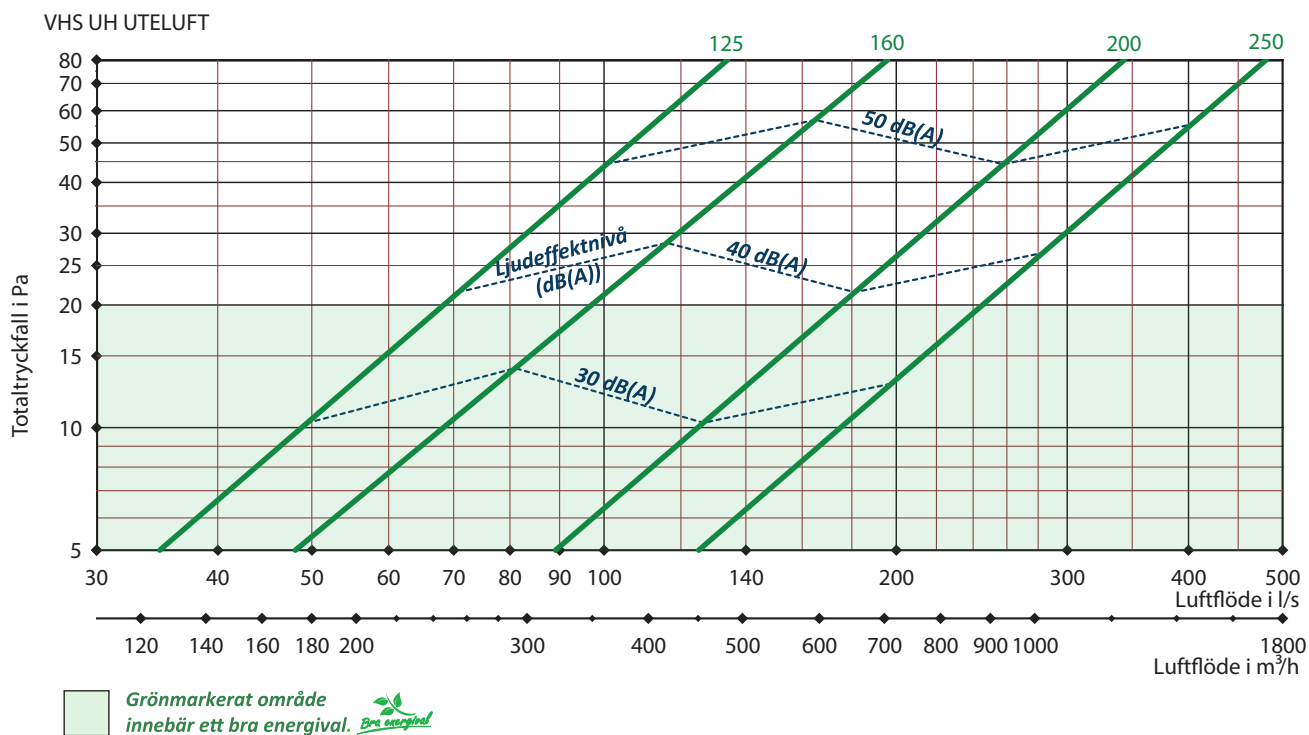
Storlek ABC-VHS UH Topp	C+D	Ø D muffmått	Vikt
125*	Ersätter en betongpanna	125	11,0
160	Ersätter en betongpanna	160	11,0
200	Ersätter fyra betongpannor	200	15,0
250	Ersätter fyra betongpannor	250	15,0

* För storlek Ø125 används Ø160 med reduktion.



DIMENSIONERING

Angivna data är riktvärden



Avståndskorrektion av ljudnivå dB(A)	
Avstånd m	Korrektion dB(A)
5	-22
10	-28
15	-32
20	-34
30	-38
40	-40
50	-42
60	-44

Monteringsanvisning ABC-VHS



VHS (1 anslutning)

VHS Ø125-160 ersätter 1 panna

VHS Ø 200-250 ersätter 4 pannor

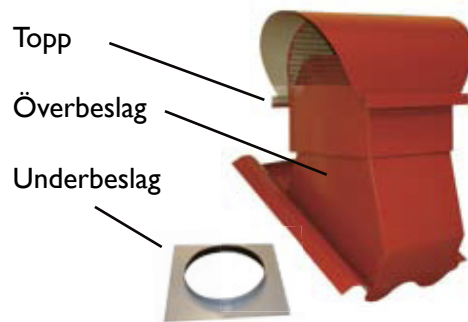
Ingående delar:

2 st Staps 4.8x19 - Topp

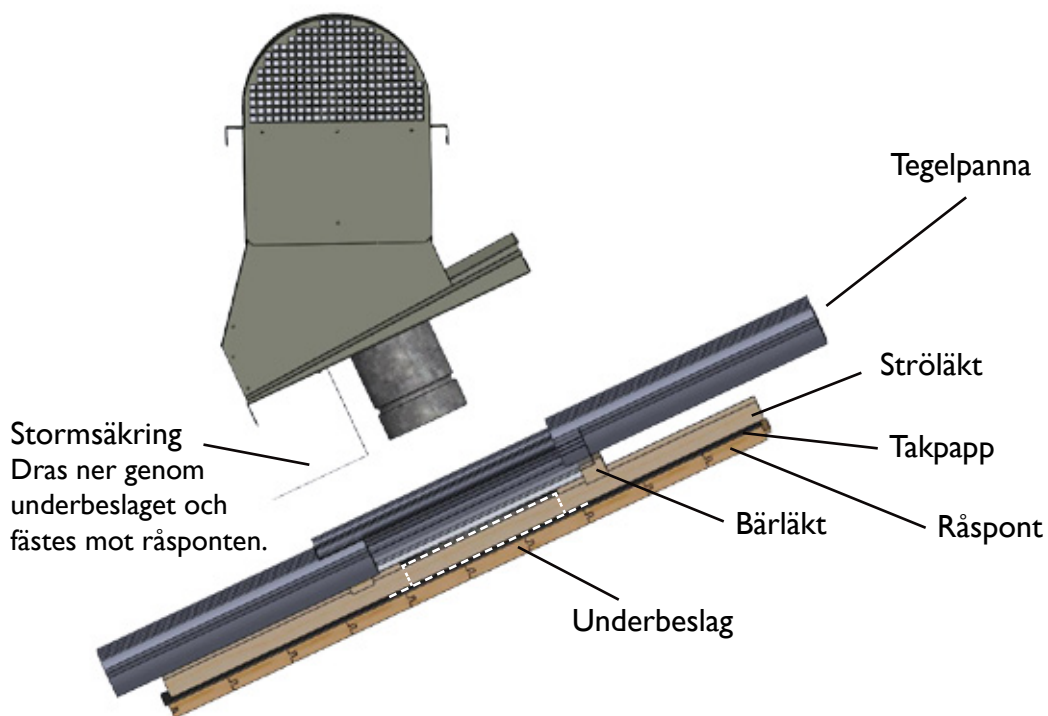
2 st Staps 4.8x35 - Överbeslag

8 st Staps 4.8x19 - Underbeslag

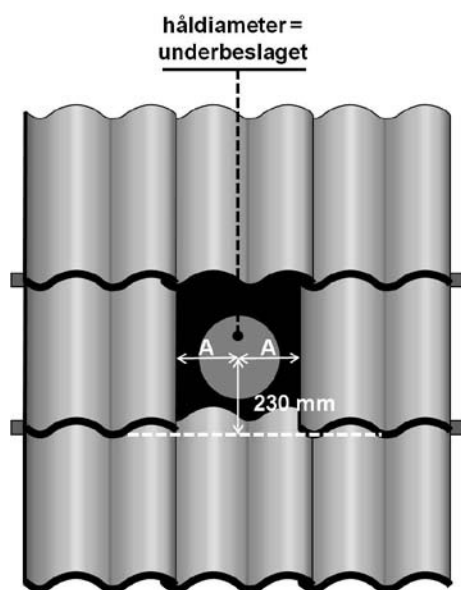
1+1 Staps 4.8x35 + 4.8x19 - Stormsäkring



Principskiss



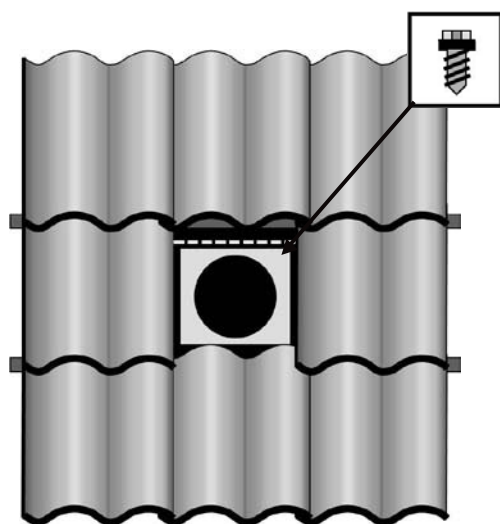
Montering ABC-VHS



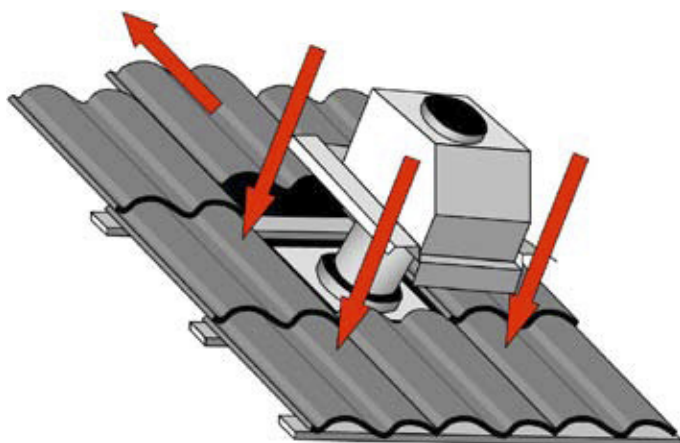
1. Märk ut var huvan kommer att placeras. Berört antal pannor plockas bort. Kontrollera att man inte hamnar ovanför en takstol eller annan olämplig plats. Håltagningen sker vinkelrätt mot taket.

Montage av storlek 125/160: I höjdlid skall hålets centrum vara 230 mm från pannornas framkant. I sidled skall hålet placeras i mitten, mått A skall vara lika.

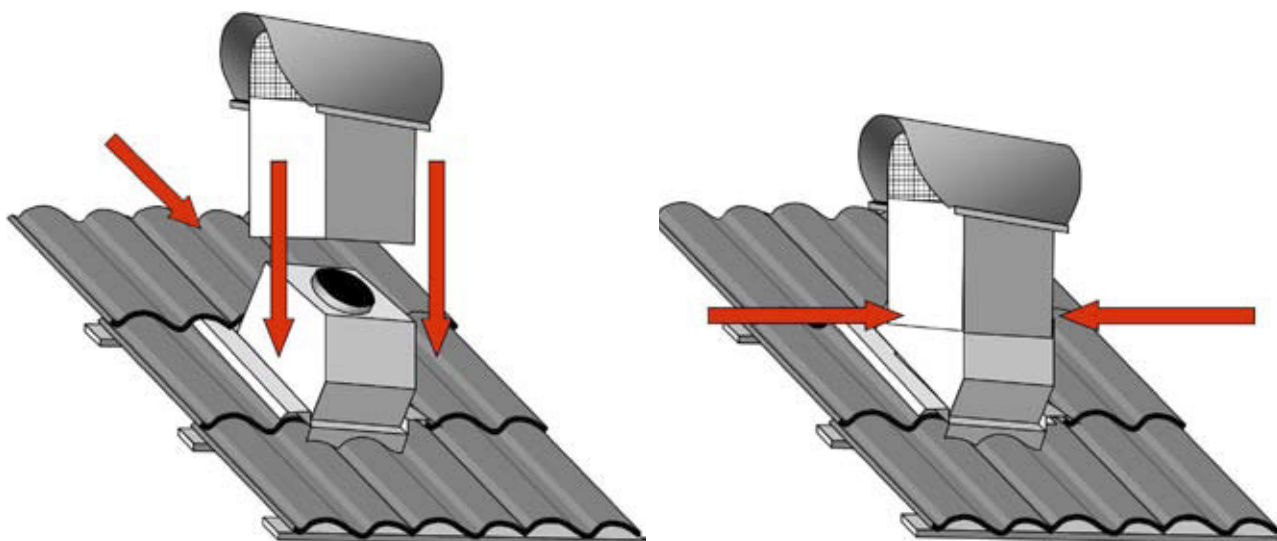
Montage av storlek 200 och 250: Måttet ska vara 400 mm från nederkant till hålets centrum.



2. Skär ett snitt i underlagspappen och skjut in 20 mm av underbeslaget. Skruva fast med medföljande skruv. Täta skarvar och skruv med vattenavvisande tätmassa.



3. Ovanliggande pannor skjuts upp motnock för att underlätta montaget av överbeslaget. Montera överbeslaget på huvan i samma lutning som taket. Detta görs genom att den isolerande kanalen sticks ned genom underbeslaget. Skruva sedan fast överbeslaget mot underlaget i befintlig läkt/råspont.



4. Montera toppen i lod. Skruva fast den i överbeslaget med de medskickade skruvarna. Efter monteringen skjuts ovanliggande panna/pannor tillbaka.

Miljövarudeklaration:

För exakt innehåll av produkten, se aktuell Byggvarudeklaration på hemsidan.