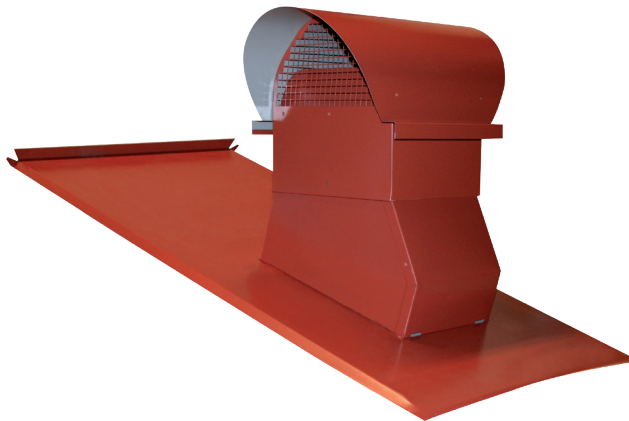


ABC-VHS PROFILPLÅT

BOSTAD AVLUFTS/UTELUFTSHUV

Tips!

Innan anläggningen är i drift bör takhuvén täckas över för att undvika kondensproblem.

**ANVÄNDNING**

Avlufts/uteluftshuv för bostäder, för komfortventilation eller imkanal. Tillverkad för profilplåt.

UTFÖRANDE

ABC-VHS Profilplåt tillverkas vanligen i patenterad färgbelagd plåt och följer byggplåtens standardkulörer men finns även i andra material. Avlufts/Uteluftdelen är skyddad under huvéns takkåpa och försedd med ett smådjurssäkert trådnätsgaller. Bottendelen monteras i takets lutning. Toppen monteras i lod ställbar i lägen mellan 5-40°. Skruvas direkt i plåttaket med skruv som har gummipackning. Röret är isolerat i brandteknisk klass EI 15 i huvén. Huvén levereras komplett med underbeslag.

SKÖTSEL/UNDERHÅLL

Kontrollera behov av rengöring en gång per år. Medryckning av aerosoler och pudersnö eller isbildning kan inte uteslutas vid ogynnsamma förhållanden.

TILLBEHÖR

Förlängningsplåtar vid beläggning
profiltak:
VHFP 600 X 1200 (Bredd x längd)

EXEMPEL BESKRIVNINGSTEXT

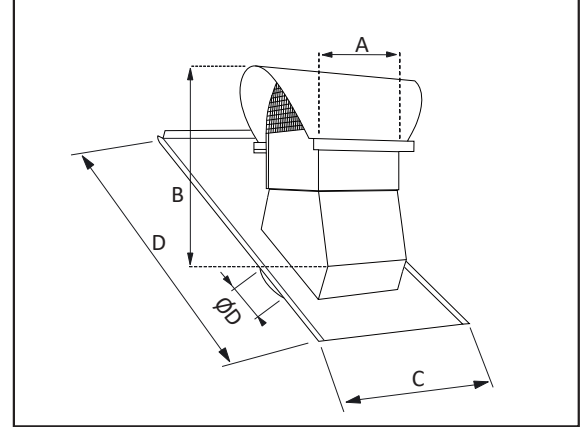
VVS AMA
QMB.2/QMF.2

Avlufts/uteluftshuv ABC-VHS Profilplåt av ABC Ventilationsprodukter AB fabrikat. Storlek 125, Utförd i patenterad färgbelagd plåt. Kulör enligt kulörkarta.

MÅTT

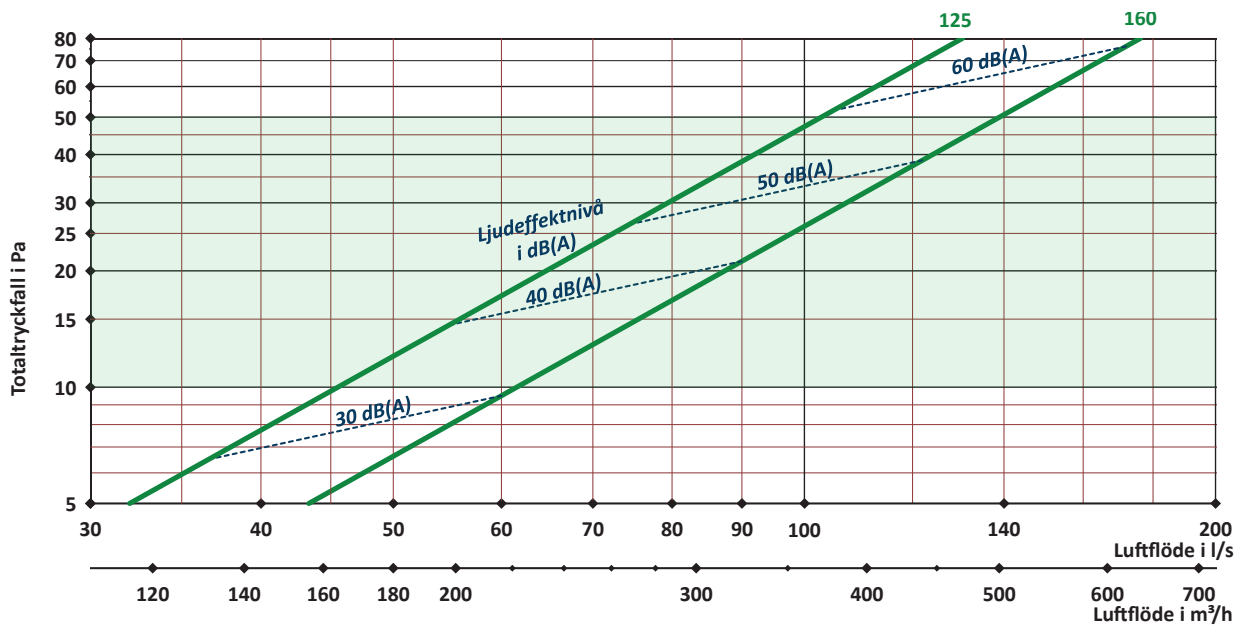
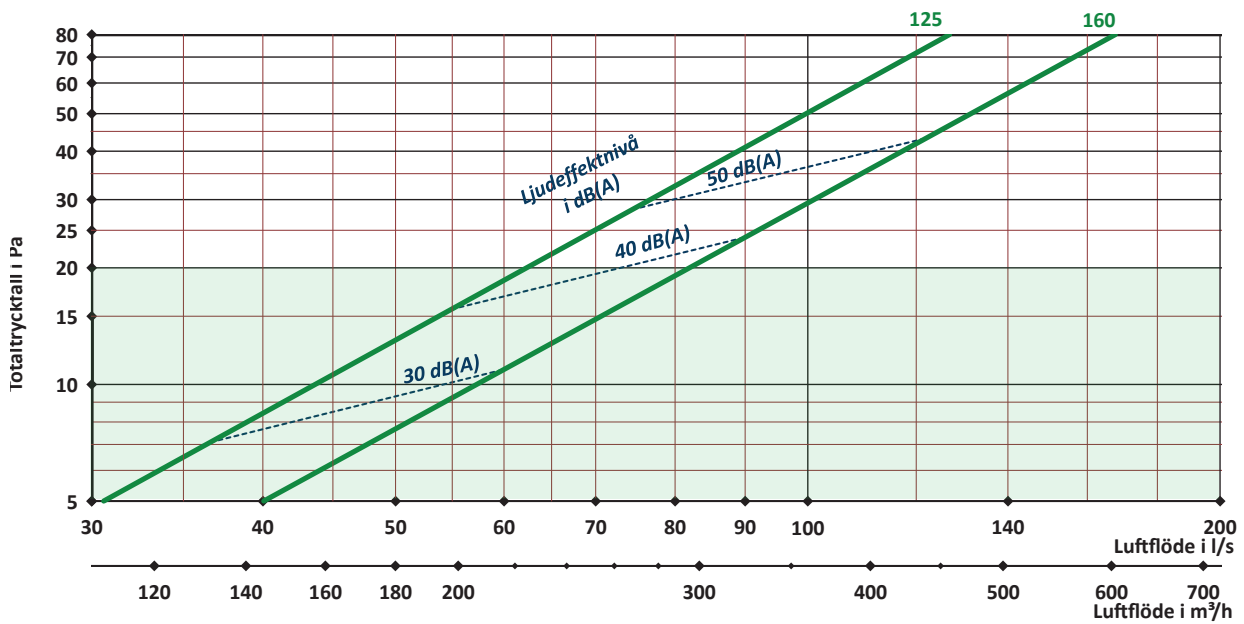
Storlek ABC-VHS Profilplåt	A mm	B mm	C mm	D mm	Ø D Muff- mått
125*	230	ca 500	600	1200	125
160	230	ca 500	600	1200	160
200	360	ca 600	600	1200	200
250	360	ca 600	600	1200	250

* För storlek Ø125 används Ø160 med reduktion.



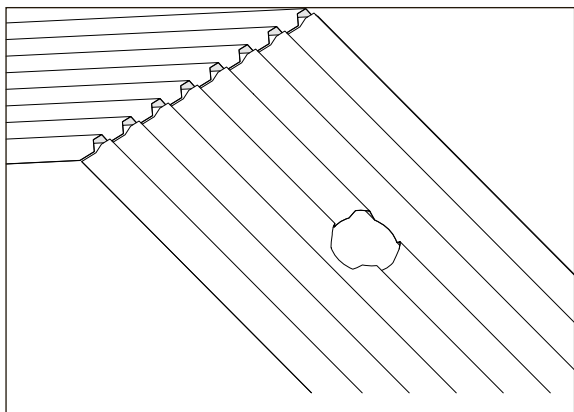
DIMENSIONERING

Angivna data är riktvärden

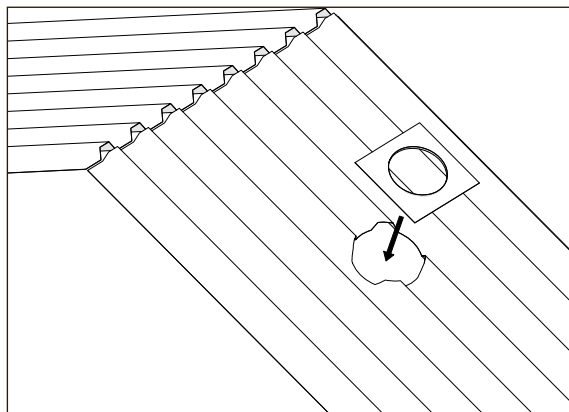


Grönmarkerat område innebär ett bra energival. Bra energival

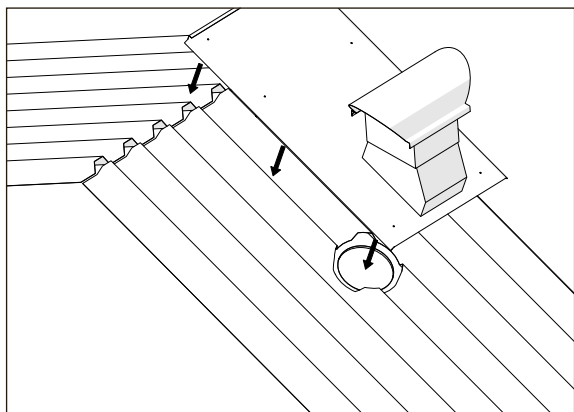
Monteringsanvisning ABC-VHS Profilplåt



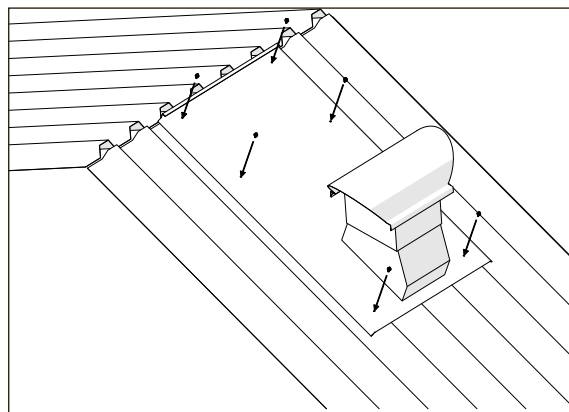
1. Håltagning i profilplåt görs innan montage. Säkerställ att avstånd i sidled och upp mot taknock stämmer.



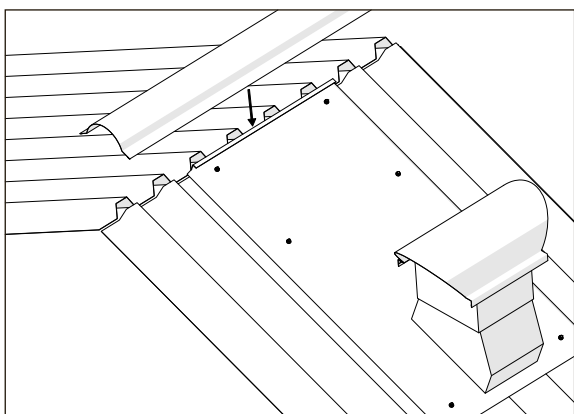
2. Underbeslag monteras i råspont. För ökad täthet skjut in underbeslag under takpapp i ovankant och låt resten ligga ovanpå.



3. Sänk ner takhuven med dess profilplåt så att det invändiga röret i takhuven skjuts ner genom underbeslaget.



4. Fäst med lämplig byggplåtskruv.



5. Avsluta med att montera taknock enligt praxis.