

## ABC-VHS COMBI

BOSTAD AVLUFTS/UTELUFTSHUV

**Tips!**

Innan anläggningen är i drift bör takhuvens täckas över för att undvika kondensproblemen.



**ANVÄNDNING**

ABC-VHS Combi är en huv anpassad för bostäder och komfortventilation. Används vid behov av två kanaler. Skiljeväggen mellan kanalerna ger frihet att kombinera luftriktningarna.

**UTFÖRANDE**

ABC-VHS Combi tillverkas vanligen i patenterad färgbelagd plåt och följer byggplåtens standardkulörer men finns även i andra material. Avlufts/Uteluftdelen är skyddad under huvens takkåpa och försedd med ett smådjursäkert trådnätsgaller. Bottendelen monteras i takets lutning. Toppen monteras i lod och är ställbar i lägen mellan 11-40°. Standard är för 2-kupiga betongpannor. Anslutning görs via 2 spirorör med muffmått. Röret är isolerat med 30 mm stenull i huvens. Huvens levereras komplett med underbeslag.

**SKÖTSEL/UNDERHÅLL**

Kontrollera behov av rengöring en gång per år. Medryckning av aerosoler och pudersnö eller isbildning kan inte uteslutas vid ogynnsamma förhållanden.

Tillverkas även för:

- Lertegel
- Profilplåttak
- Alternativ topp för taklutning 41-50°

**TILLBEHÖR**



Förlängningsplåtar vid beläggning profiltak:  
VHFP 840 X 1200 (Bredd x längd)

**EXEMPEL BESKRIVNINGSTEXT**

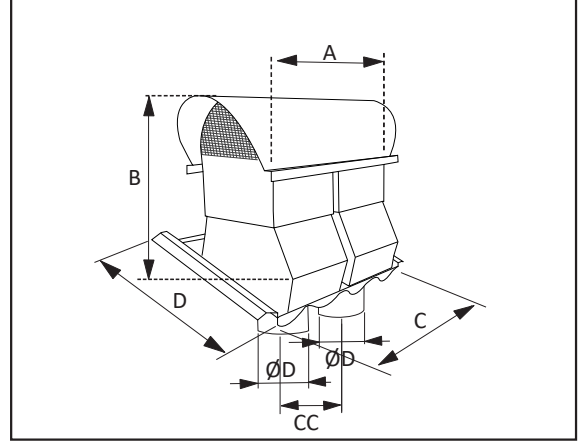
VVS AMA  
QMB.2/QMF.2

Kombihuv ABC-VHS COMBI av ABC Ventilationsprodukter AB fabrikat. Storlek 160. Utförd i patenterad färgbelagd plåt.

Avståndskorrektion av ljudnivå dB(A)	
Avstånd m	Korrektion dB(A)
5	-22
10	-28
15	-32
20	-34
30	-38
40	-40
50	-42
60	-44

## MÅTT

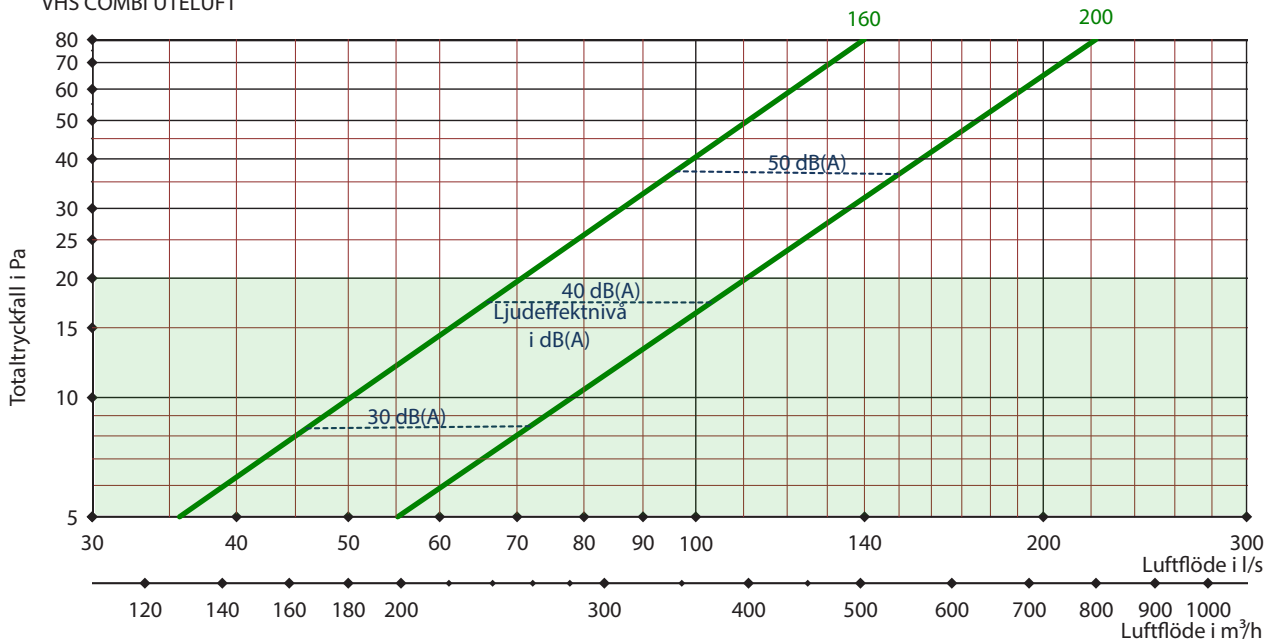
Storlek ABC-VHS COMBI Ø D muffmått	A mm	B mm	C+D	CC mm	Vikt
160	450	600	Ersätter 2 betongpannor	265	15
200	705	600	Ersätter 8 betongpannor	376	25



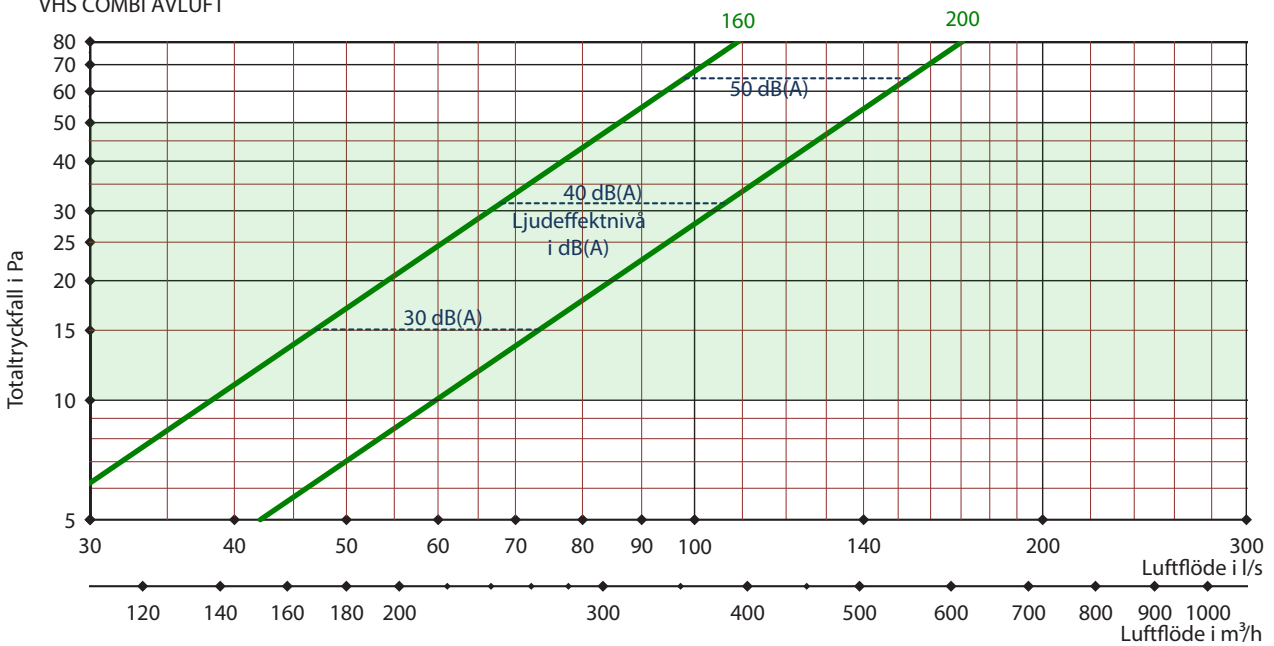
## DIMENSIONERING

Angivna data är riktvärden

### VHS COMBI UTELUFT

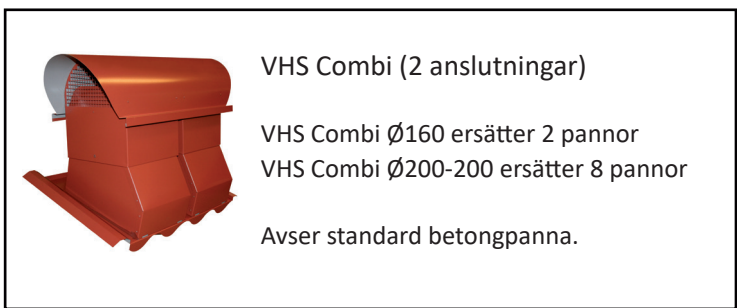


### VHS COMBI AVLUFV



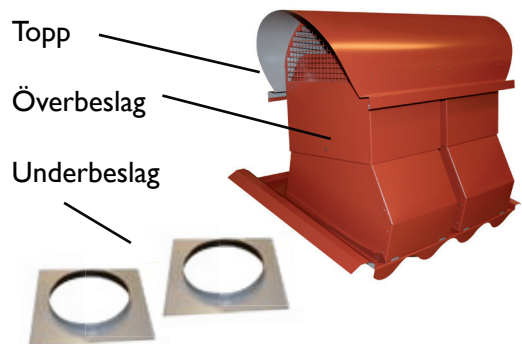
Grönmarkerat område innebär ett bra energival. Brya Energi

# Monteringsanvisning ABC-VHS Combi

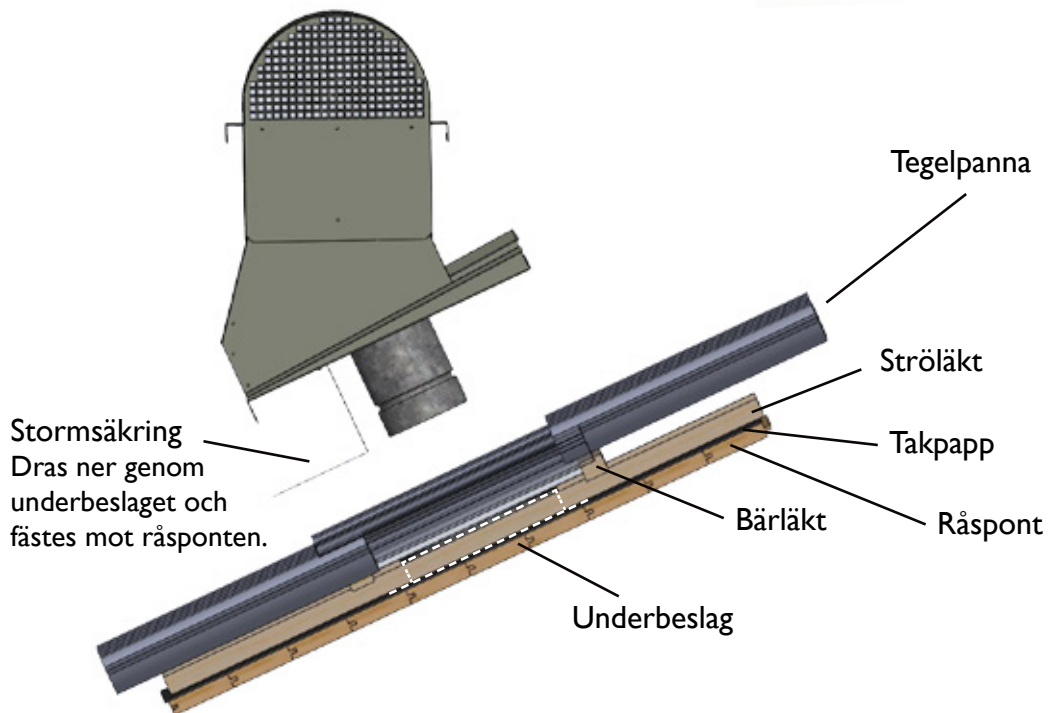


Ingående delar:

- 2 st Staps 4.8x19 - Topp
- 2 st Staps 4.8x35 - Överbeslag
- 8 st Staps 4.8x19 - Underbeslag
- 1+1 Staps 4.8x35 + 4.8x19 - Stormsäkring



## Principskiss

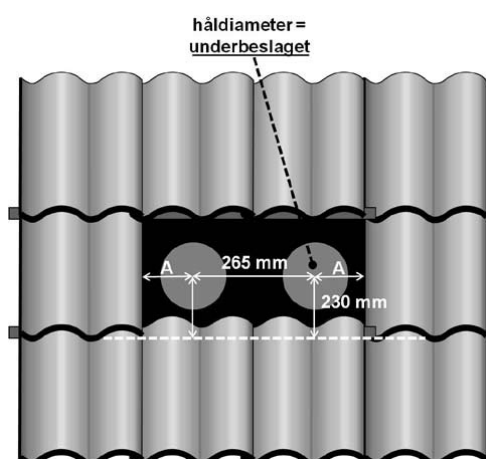


## Montering ABC-VHS-Combi

1. Märk ut var huven kommer att placeras. Berört antal pannor plockas bort. Vid montage av kombihuv måste ev. ströläkt tas bort. Kontrollera att man inte hamnar ovanför en takstol eller på annan olämplig plats. Håltagningen sker vinkelrätt mot taket.

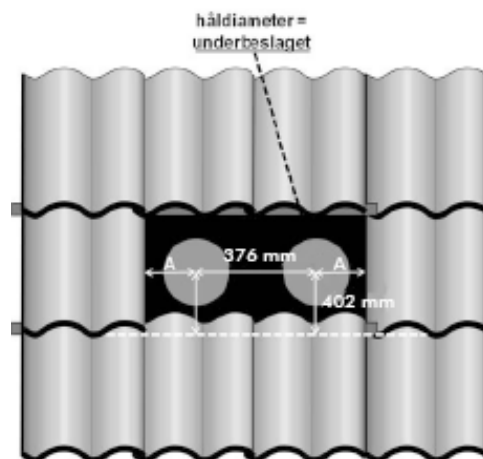
### Storlek 160:

I höjdlid skall hålens centrum vara 230 mm från pannornas framkant. I sidled ska hålen placeras i mitten, mått A ska vara lika. Mellan hål är det cc 265 mm.

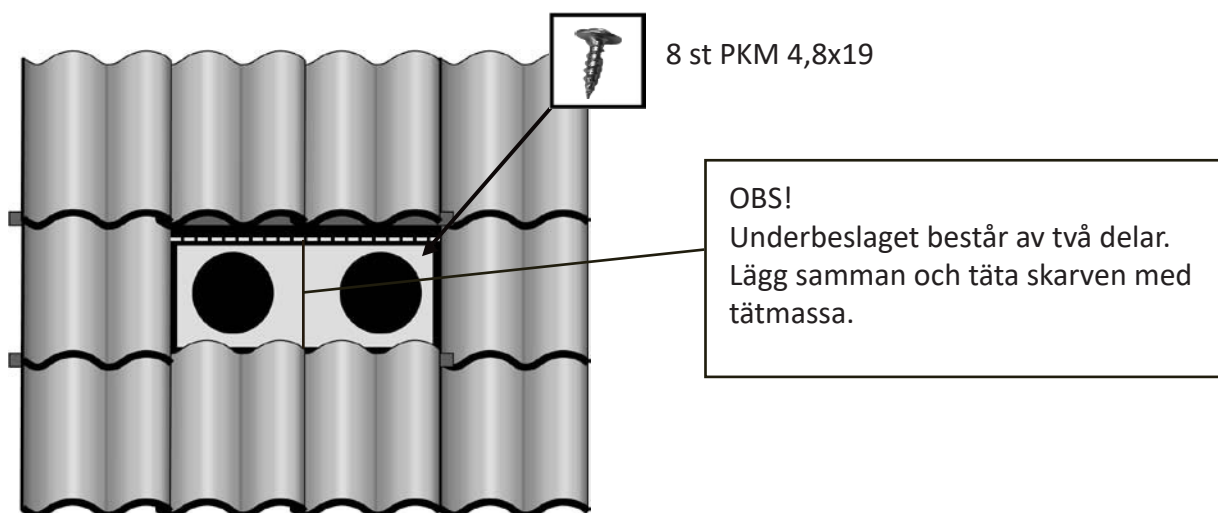


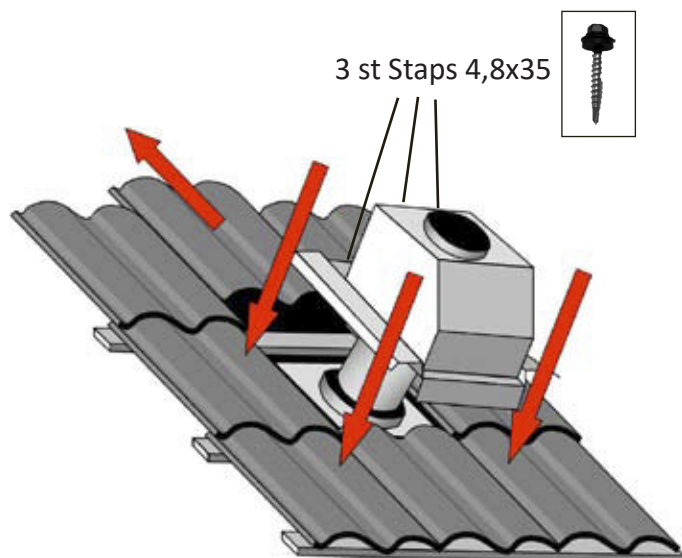
### Storlek 200:

I höjdlid skall hålens centrum vara 402 mm från pannornas framkant. I sidled ska hålen placeras i mitten, mått A ska vara lika. Mellan hål är det cc 376 mm.

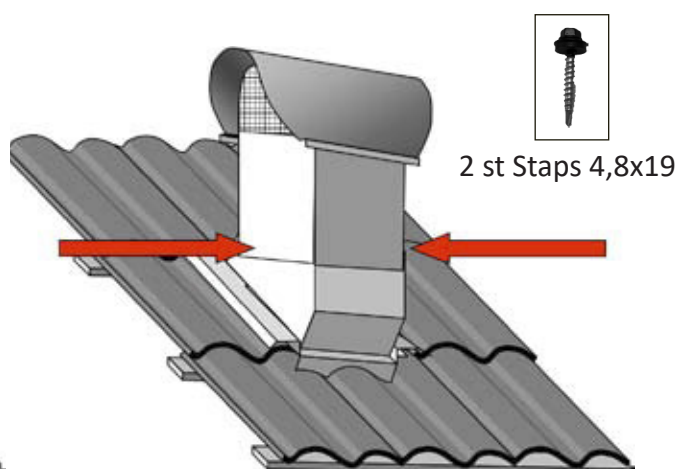
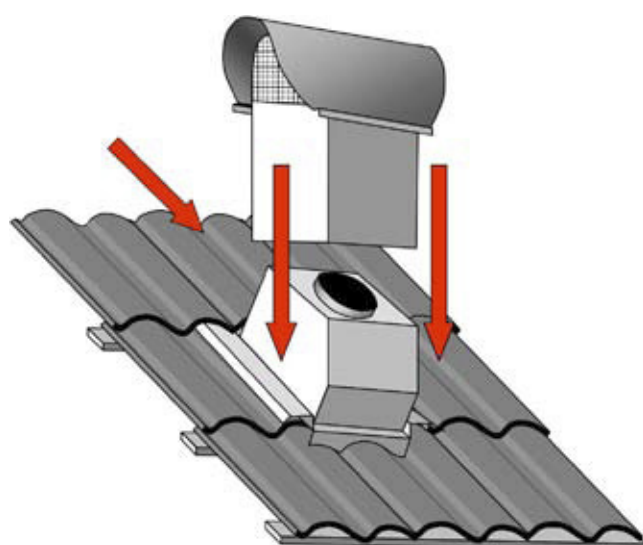


2. Skär ett snitt i underlagspappen och skjut in 20 mm av underbeslagen. Skruva fast med medföljande skruv. Täta skarvar och skruv med vattenvisande tätmassa.





3. Ovanliggande pannor skjuts upp mot nock för att underlätta monteringen av överbeslaget. Montera överbeslaget på huven i samma lutning som taket. Detta görs genom att den isolerade kanalen sticks ned genom underbeslaget. Skruva sedan fast överbeslaget mot underlaget i befintlig läkt/råspont.



4. Montera toppen i lod. Skruva fast den i överbeslaget med de medskickade skruvarna. Efter monteringen skjuts ovanliggande panna/pannor tillbaka.