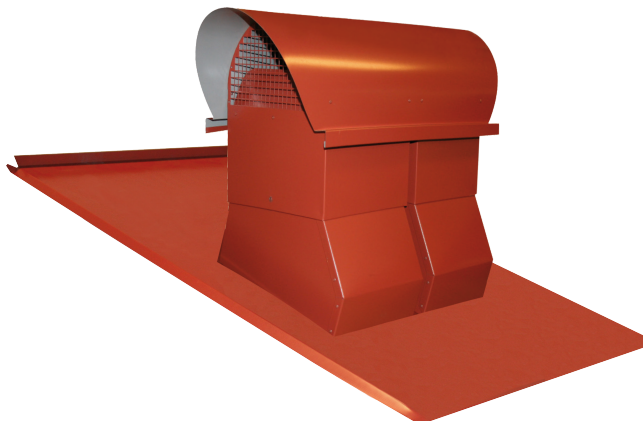


ABC-VHS COMBI PROFILPLÅT

BOSTAD AVLUFTS/UTELUFTSHUV

Tips!

Innan anläggningen är i drift bör takhuvens täckas över för att undvika kondensproblem.

**ANVÄNDNING**

Avlufts/uteluftshuv för bostäder, för komfortventilation eller imkanal. Tillverkad för profilplåt.

UTFÖRANDE

ABC-VHS COMBI Profilplåt tillverkas vanligen i patenterad färgbelagd plåt och följer byggplåtens standardkulörer men finns även i andra material. Avlufts/Uteluftdelen är skyddad under huvens takkåpa och försedd med ett smådjurssäkert trådnätsgaller. Bottendelen monteras i takets lutning. Toppen monteras i lod ställbar i lägen mellan 5-40°. Skruvas direkt i plåttaket med skruv som har gummipackning. Röret är isolerat med 30 mm stenull i huvens.. Huvens levereras komplett med underbeslag.

SKÖTSEL/UNDERHÅLL

Kontrollera behov av rengöring en gång per år. Medtryckning av aerosoler och pudersnö eller isbildning kan inte uteslutas vid ogynnsamma förhållanden.

TILLBEHÖR

Förlängningsplåtar vid beläggning
profiltak:
VHSCFP 840 X 1200 (Bredd x längd)

EXEMPEL BESKRIVNINGSTEXT

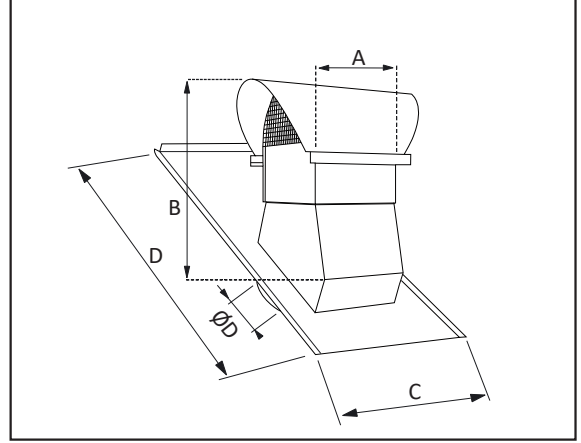
VVS AMA
QMF.2

Avlufts/uteluftshuv ABC-VHS COMBI
Profilplåt av ABC Ventilationsprodukter AB fabrikat.
Storlek 125, Utförd i patenterad färgbelagd plåt.
Kulör enligt kulörkarta.

MÅTT

Storlek ABC-VHS Profilplåt	A mm	B mm	C mm	D mm	Ø D Muff- mått
125*	230	ca 500	600	1200	125
160	230	ca 500	600	1200	160
200	360	ca 600	600	1200	200
250	360	ca 600	600	1200	250

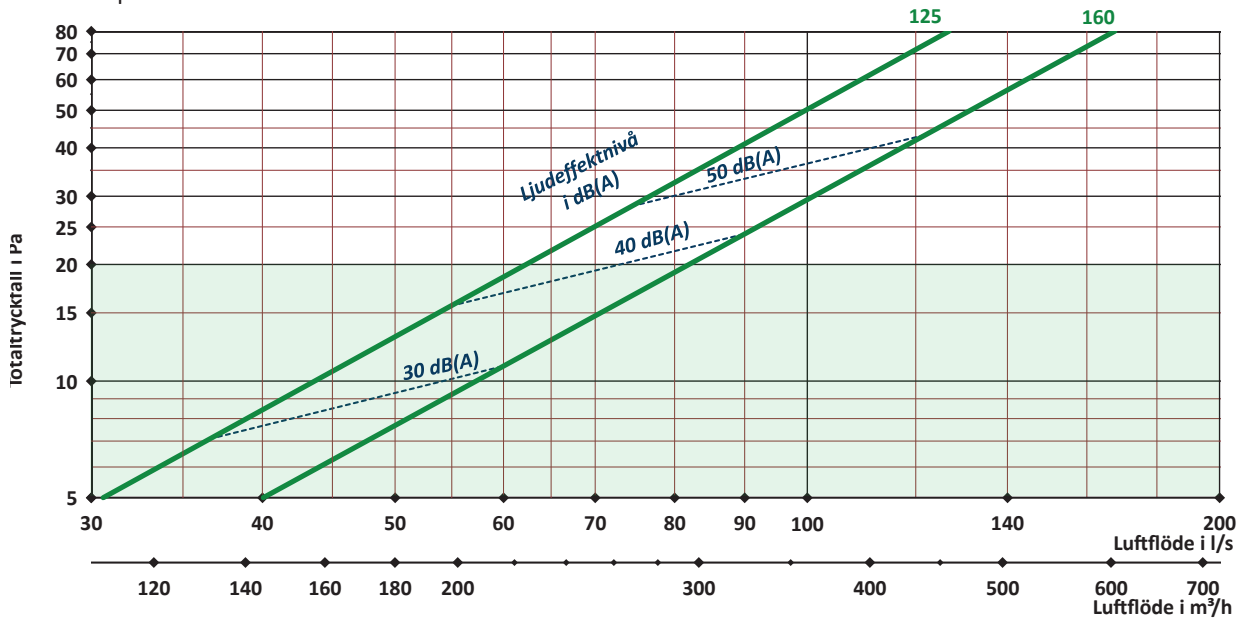
* För storlek Ø125 används Ø160 med reduktion.



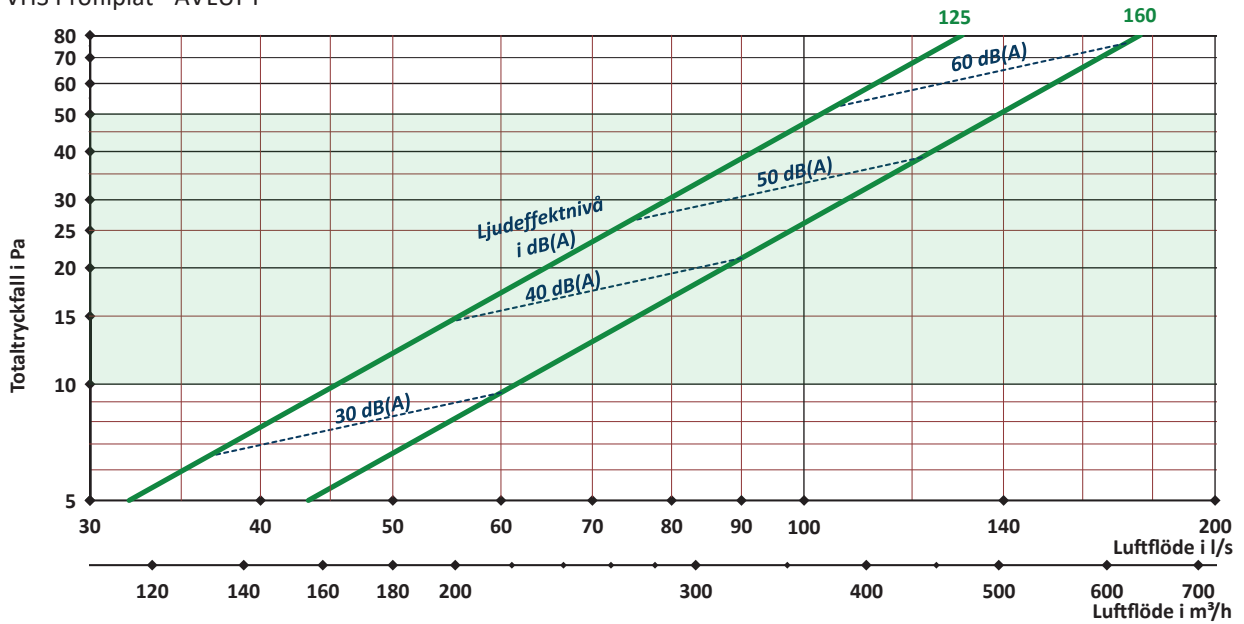
DIMENSIONERING

Angivna data är riktvärden

VHS Profilplåt - UTELUFT



VHS Profilplåt - AVLUF



Grönmarkerat område innebär ett bra energival. Bri energi