



ABC-USZ

KLASSISK UTELUFTSHUV



ANVÄNDNING

Klassisk uteluftshuv med galler i luftintag, avsedd för komfort och industriventilation. Gallertyp YGIG.

UTFÖRANDE

ABC-USZ tillverkas vanligen i ABC Garantiplåt med 25 års färgbeläggningssgaranti för korrosivitetssklass C4. Den patenterade färgbeläggningen ABC Garantiplåt är rapsoljebaserad samt testad enligt EN 13523-1:2009 och följer byggplåtens standardkulörer. Huvn är försedd med demonterbara vattenavskiljande lamellinsatser och smådjursäkert trådnätsgaller. Lyftöglor är standard från och med storlek 800.

SKÖTSEL/UNDERHÅLL

Kontrollera behov av rengöring en gång per år. Medryckning av aerosoler och pudersnö eller isbildning kan inte uteslutas vid ogynnsamma förhållanden.

TILLBEHÖR



Takgenomföring ABC-TG i motsvarande EI 30 alt EI 60 utförande. Standardlängd är 800 mm.



Bottenanslutning
cirkulär ABC-ÖG



Bottenanslutning
rektangulär
ABC-BANS

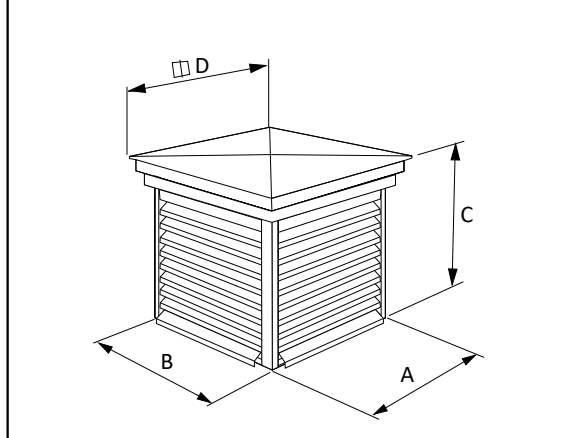
EXEMPEL BESKRIVNINGSTEXT

VVS AMA
QMB.2

Uteluftshuv ABC-USZ av ABC Ventilationsprodukter AB fabrikat. Storlek 800. Utförd i ABC Garantiplåt i korrosivitetssklass C4 med 25 års garanti på färgbeläggningen. [Kulör enligt kulörkarta](#)

MÅTT

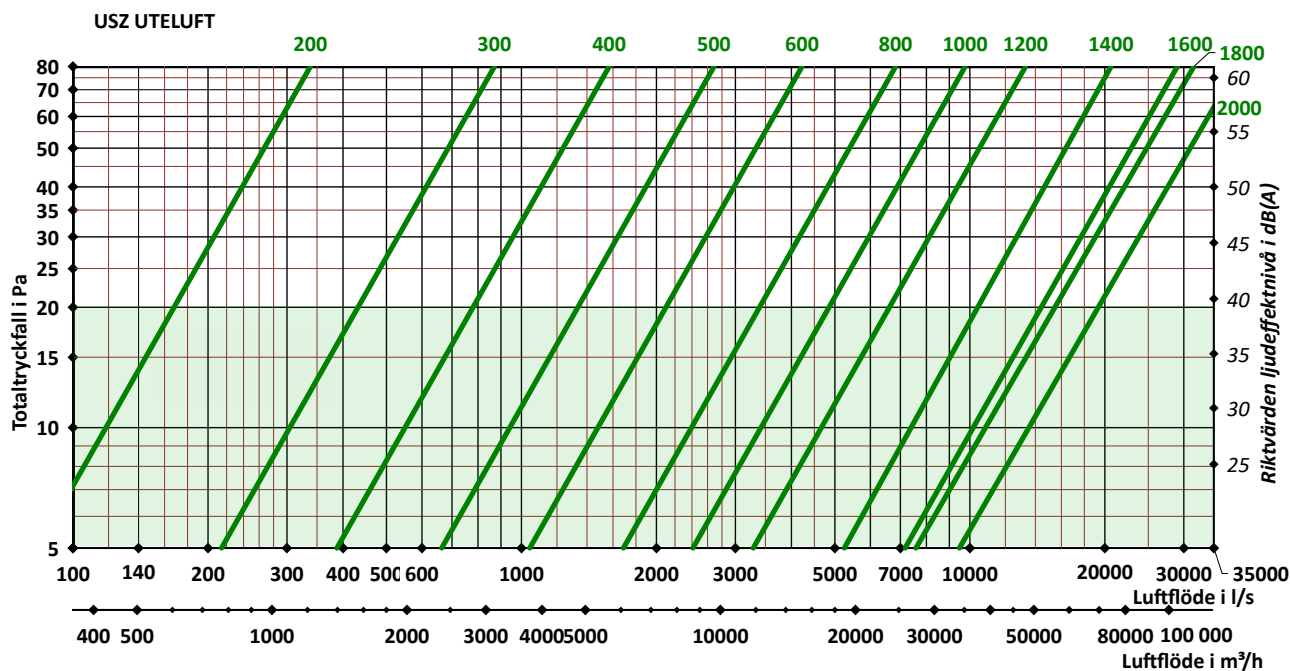
Storlek ABC-USZ	Vikt kg	A/B mm	C mm	D mm	ABC-TG EI30 ¹
200	11	400	390	560	300
300	18	500	500	660	400
400	25	600	560	760	500
500	35	700	650	860	600
600	51	800	750	1060	700
800	74	1000	950	1260	900
1000	101	1200	950	1460	1100
1200	128	1400	1050	1660	1300
1400	163	1600	1400	1860	1500
1600	202	1800	1600	2060	1700
1800	242	2000	1600	2260	1900
2000	282	2200	1790	2400	2100



¹ Isolering motsvarande brandteknisk klass EI30.

DIMENSIONERING

Angivna data är riktvärden



Grönmarkerat område innebär ett bra energival. 

Avståndskorrektion av ljudnivå dB(A)	
Avstånd m	Korrektion dB(A)
5	-22
10	-28
15	-32
20	-34
30	-38
40	-40
50	-42
60	-44

Ljud- och tryckmätningar utförda av RISE

ABC Ventilationsprodukter AB Tel: 033-29 08 80 www.abcvent.se
Vi förbehåller oss rätten till ändringar utan föregående besked. Eftertryck eller kopiering av produktblad utan tillstånd beivras.

Monteringsanvisning kvadratisk huv

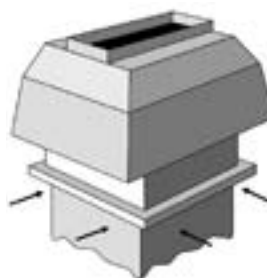
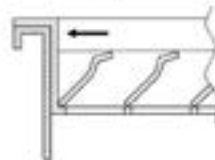
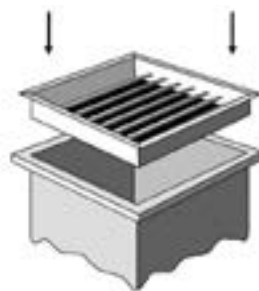
1. ABC:s huvar är tillverkade för montering på någon typ av takgenomföring, antingen ABC-TG, TGC,TGLD eller på befintlig genomföring/sarg. Som tillbehör för avluftshuvarna finns ett kallrasskydd/backspjäll, ABC-BS, som monteras mellan huv och takgenomföring. Backspjället förs ner i takgenomföringen, och fästes med montage/plåtskruv ovanför stopplisten i backspjället mot genomföringen.

2. ABC:s kvadratiska/rektangulära huvar, avluft/uteluft och kombihuvar är utformade med en kant som träs utanpå takgenomföringen.

Vid montage av kombihuvar var noga med att huven placeras rättvänd – avluft och uteluft över respektive kanal i takgenomföringen.

3. När huven är placerad så dess kant täcker takgenomföringen fästes denna på erforderligt vis, lämpligen med M8 bult och mutter (Beroende på storlek). Fixera huven mot takgenomföringen och borra erforderligt antal hål genom både takgenomföring och huv.

Vid större huvar kan det även rekommenderas att dessa stagas med wire ned mot taket för att klara vindpåfrestningar.



Miljövarudeklaration:

För exakt innehåll av produkten, se aktuell Byggvarudeklaration på hemsidan.