



## ABC-UHZD

STANDARD UTELUFTSHUV



### ANVÄNDNING

Standard dubbel uteluftshuv med skyddat luftintag, för komfortventilation.

### UTFÖRANDE

ABC-UHZD tillverkas vanligen i ABC Garantiplåt med 25 års färgbeläggningsgaranti för korrosivitetssklass C4. Den patenterade färgbeläggningen ABC Garantiplåt är rapsolja-baserad samt testad enligt EN 13523-1:2009 och följer byggplåtens standardkulörer. Uteluftdelen är skyddad under huvs takkåpa och försedd med ett smådjurssäkert trådnätsgaller. Lyftöglor är standard från och med storlek 800.

### SKÖTSEL/UNDERHÅLL

Kontrollera behov av rengöring en gång per år. Medryckning av aerosoler och pudersnö eller isbildning kan inte uteslutas vid ogynnsamma förhållanden.

### EXEMPEL BESKRIVNINGSTEXT

VVS AMA  
QMB.2

Uteluftshuv ABC-UHZD av ABC Ventilationsprodukter AB fabrikat. Storlek 800. Utförd i ABC Garantiplåt i korrosivitetssklass C4 med 25 års garanti på färgbeläggningen. [Kulör enligt kulörkarta](#)

### TILLBEHÖR



Takgenomföring ABC-TGC i motsvarande EI 30 alt EI 60 utförande. Standardlängd 800 mm.



Takgenomföring ljuddämpande ABC-TGCLD i motsvarande EI 30 alt EI 60 utförande. Standardlängd 800 mm.



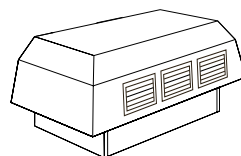
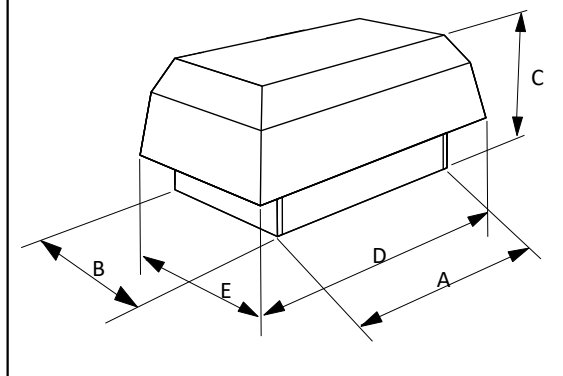
Bottenanslutning cirkulär ABC-ÖGC



Bottenanslutning rektangulär ABC-BANSD

## MÅTT

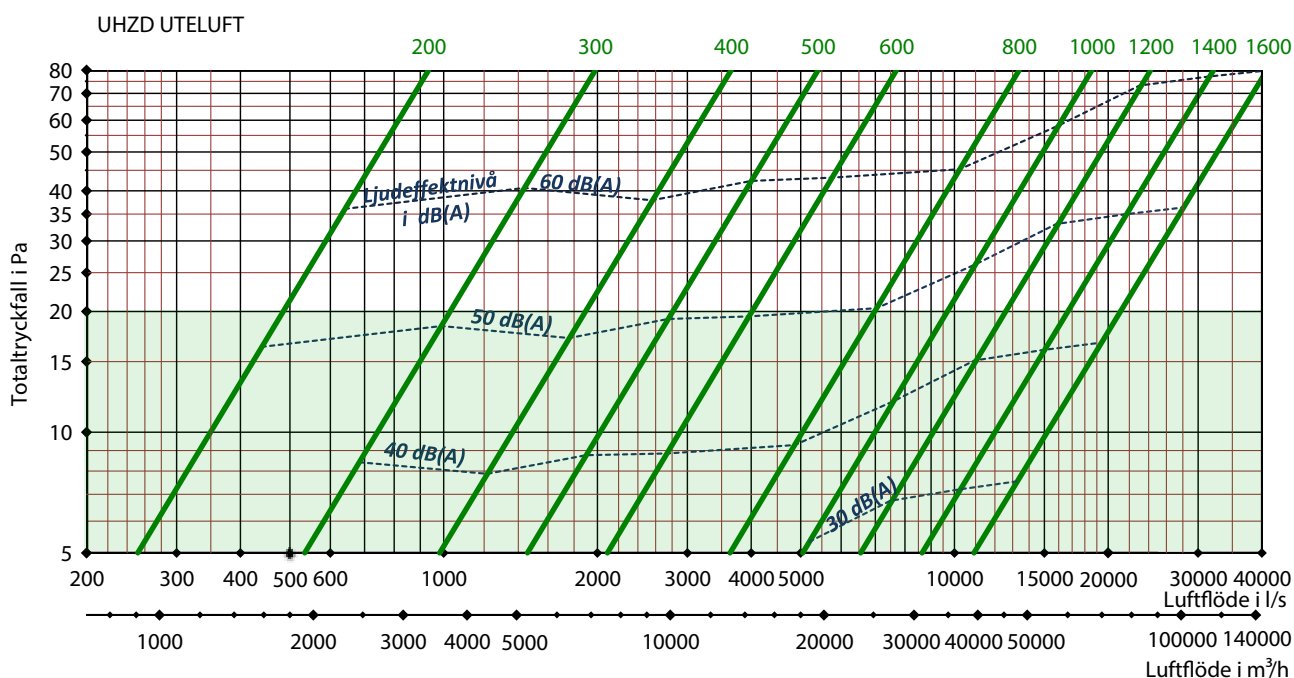
Storlek ABC- UHZD	Vikt kg	A mm	B mm	C mm	D mm	E mm	Storlek ABC-TGC
200	20	800	400	390	1050	650	200
300	30	1000	500	500	1300	800	300
400	48	1200	600	560	1650	1050	400
500	62	1400	700	650	1900	1200	500
600	70	1600	800	750	2100	1300	600
800	106	2000	1000	950	2700	1700	800
1000	152	2400	1200	950	3100	1900	1000
1200	252	2800	1400	1050	3500	2100	1200
1400	380	3200	1600	1400	4000	2400	1400
1600*	490	3600	1800	1600	4300	2500	1600



\* Denna storlek har 6 st infällda galler på sidorna.

## DIMENSIONERING

Angivna data är riktvärden



Avståndskorrektion av ljudnivå dB(A)	
Avstånd m	Korrektion dB(A)
5	-22
10	-28
15	-32
20	-34
30	-38
40	-40
50	-42
60	-44

## Monteringsanvisning rektangulär huv

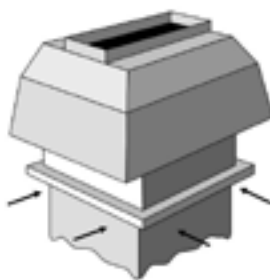
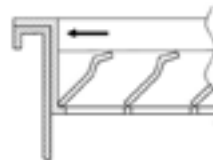
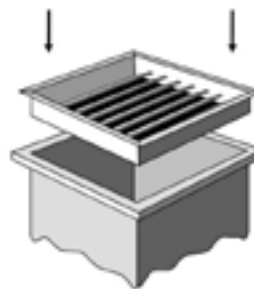
1. ABC:s huvar är tillverkade för montering på någon typ av takgenomföring, antingen ABC-TG, TGC,TGLD eller på befintlig genomföring/sarg. Som tillbehör för avluftshuvarna finns ett kallrasskydd/backspjäll, ABC-BS, som monteras mellan huv och takgenomföring. Backspjället förs ner i takgenomföringen, och fästes med montage/plåtskruv ovanför stopplisten i backspjället mot genomföringen.

2. ABC:s kvadratiska/rektangulära huvar, avluft/uteluft och kombihuvar är utformade med en kant som träs utanpå takgenomföringen.

Vid montage av kombihuvar var noga med att huven placeras rättvänd – avluft och uteluft över respektive kanal i takgenomföringen.

3. När huven är placerad så dess kant täcker takgenomföringen fästes denna på erforderligt vis, lämpligen med M8 bult och mutter (Beroende på storlek). Fixera huven mot takgenomföringen och borra erforderligt antal hål genom både takgenomföring och huv.

Vid större huvar kan det även rekommenderas att dessa stagas med wire ned mot taket för att klara vindpåfrestningar.



## Miljövarudeklaration:

För exakt innehåll av produkten, se aktuell Byggvarudeklaration på hemsidan.