



ABC-GF
GÄLGALLER
2015-08

Produktblad | Montage | Miljö | Underhåll



ABC-GF GÄLGALLER



Kom ihåg!

Ange alltid
gallermått
bredd x höjd.

ANVÄNDNING

ABC-GF är ett gälgaller med kvadratisk anslutning utvecklad för att användas som uteluft- eller avluftdon vid självdragsventilation.

UTFÖRANDE

ABC-GF tillverkas vanligen i abc Garantiplåt. ABC-GF är försedd med en kvadratisk montereram utförd i förzinkad plåt samt med insektssäkert plastnät.

SKÖTSEL/UNDERHÅLL

Gälgaller med insektsnät kan efter tid bli igensatta av pollen, frön etc. Rengör regelbundet.

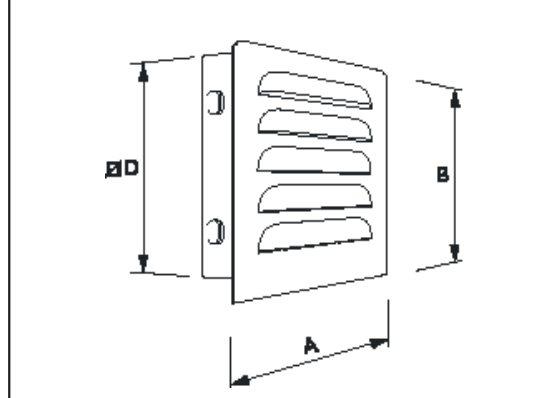
EXEMPEL BESKRIVNINGSTEXT

Gälgaller ABC-GF av ABC Ventilationsprodukter AB fabrikat. Storlek 200x200, utförd i abc Garantiplåt i korrosivitetsklass C4. Kulör: Tegelröd

MÅTT

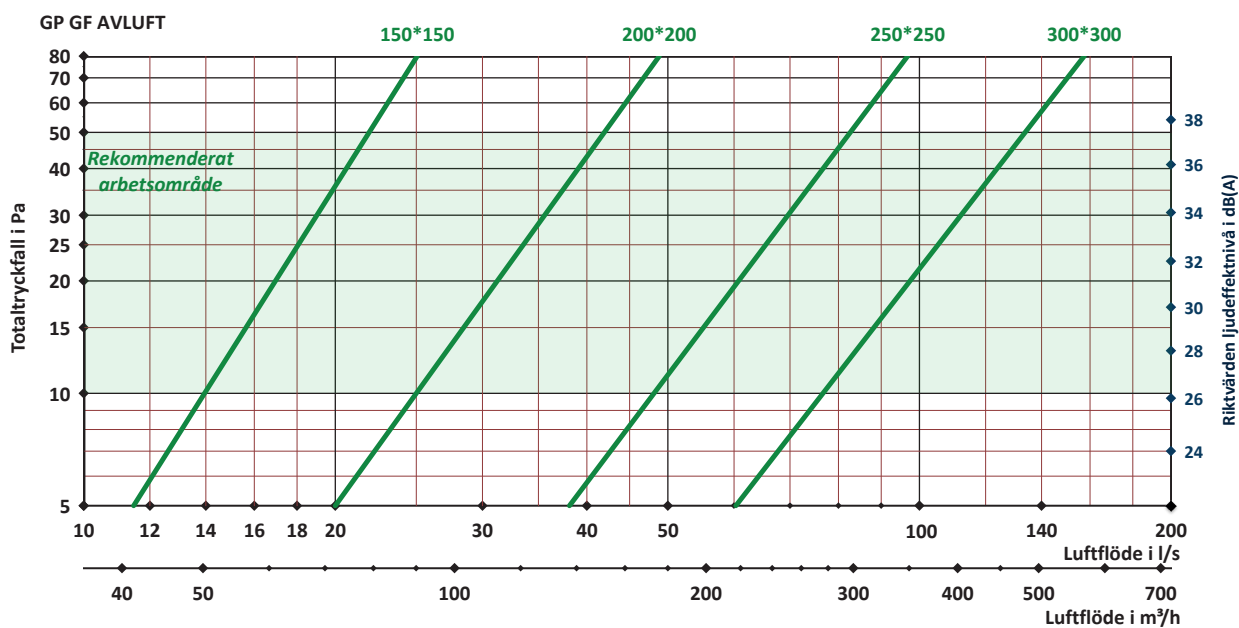
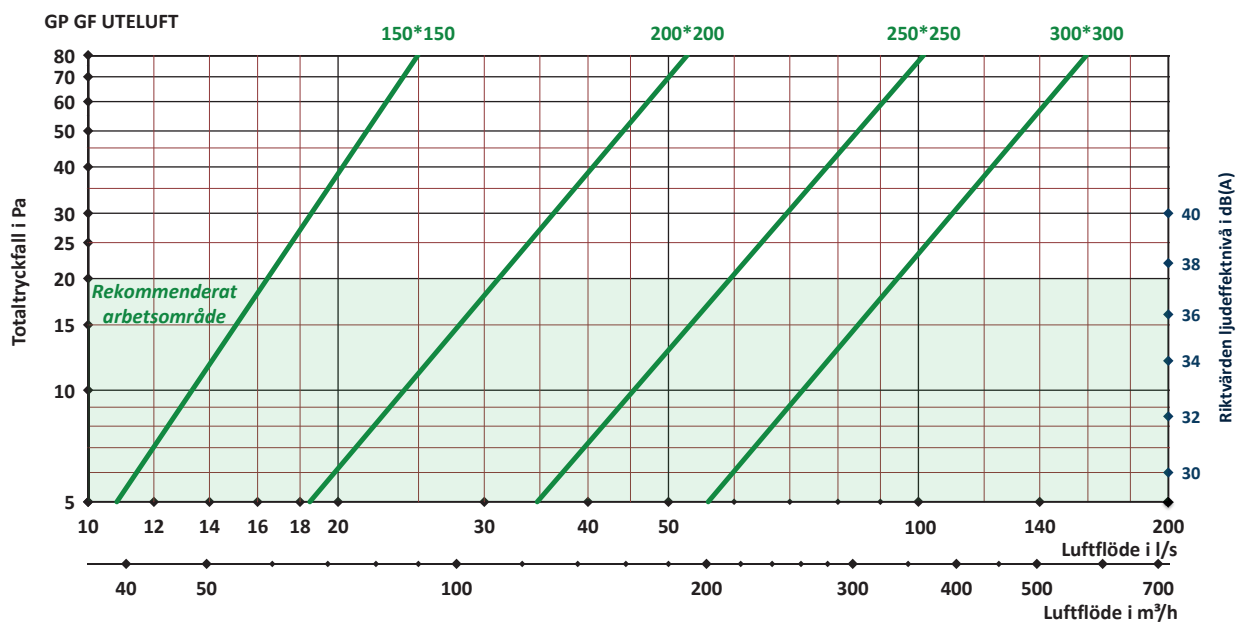
Storlek ABC-GF	Vikt kg	A mm	B mm	*D mm
150x150	0,3	180	180	150
200x200	0,4	230	230	200
250x250	0,5	280	280	250
300x300	0,7	330	330	300

* Håltagningsmått: +5 mm



DIMENSIONERING

Angivna data är riktvärden



Ljud- och tryckmätningar utförda av
Sveriges Tekniska Forskningsinstitut.

Monteringsanvisning

Gäller för: ABC -GF



STEG 1:

Måtten anges alltid med bredden (B) före höjden (H),
ex: YG 150x200, 150 brett, 200 högt.
Håltagning i vägg sker efter anslutningens mått.

Använd överbleck för att undvika att vatten leds in bakom gallret. Täta mot underlaget på lämpligt vis.

STEG 2:

Montera därefter ABC-GF i det hål som tagits upp i underlaget och fäst med erforderligt fästmaterial och eventuellt tätmassa beroende på typ av fasadmaterial.

- Medryckning av aerosoler och pudersnö eller isbildning kan inte uteslutas vid ogynnsamma förhållanden.

SKÖTSEL

Kontrollera behov av rengöring en gång per år.

MILJÖVARUDEKLARATION GÄLGALLER.

Gäller för ABC -GF

PRODUKTINFORMATION

1. Ingående material

MATERIAL SOM INGÅR I PRODUKTEN.

Vi erbjuder flera alternativ på material på våra produkter.

Metallinnehåll	Vikt %
abc Garantiplåt™	100
Aluzink plåt	100
Koppar	100

Garantiplåt är SSAB Prelaq, färgbelagd tunnplåt.

Vid nedsmältning av Garantiplåt återvinns 95-98% av stålplåten

2. Produktion

- Anläggning: Produktionsanläggningen kräver ej tillstånd eller anmälan enligt miljöskyddslagen.

3. Distribution av färdig produkt

- Transport sker endast med miljöcertifierade transportörer.
- Produkten är tillverkad i Borås.
- Som emballage används trä, wellpapp, tejp och sträckfilm.
- Företaget är anslutet till FTI AB (Förpacknings och tidningsinsamlingen)

4. Användningsområde

- Se användning

5. Byggskedet

- Miljöpåverkan bedöms som obetydlig. Luft- eller eldrivna handverktyg används vid montering. Fastsättning sker med fästdon (skruv). Farligt avfall uppstår ej. Produkten används i sin helhet.

6. Bruksskedet

Ingen känd miljöpåverkan.

7. Drift och underhåll

Genom regelbunden kontroll och underhåll får den färgbelagda plåten goda förutsättningar för en lång livslängd. Besiktning av produkten/plåtytan ska ske minst en gång om året.

I de flesta fall inskränker sig underhållet till att man behöver tvätta produkten med en mild vattenlösning några gånger under dess livslängd. Vid ommålning används rekommenderade målningsystem. Som förbehandling räcker det med tvätt med en mild 5 % alkalisk vattenlösning.



ABC Ventilationsprodukter AB Tel: 033-29 08 80 www.abcvent.se
Vi förbehåller oss rätten till ändringar utan föregående besked. Eftertryck eller kopiering av produktblad utan tillstånd beivras.