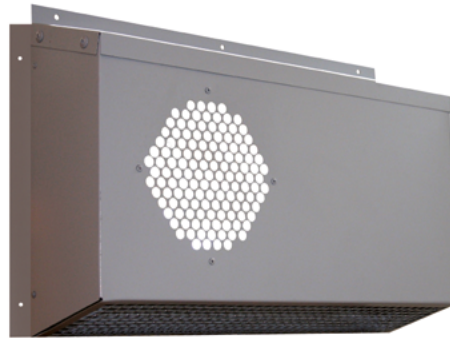




## ABC-CDF

KOMBIDON UTELUFTS/AVLUFTSDON



### ANVÄNDNING

Kombinerat utelufts-/avluftsdon för väggmontage.

### UTFÖRANDE

Avluften evakueras horisontellt via ett cirkulärt trådnätsgaller på donets front. Via ett trådnätsgaller i donets undersida tas uteluften in, konstruktionen minimerar kortslutning mellan avluft/uteluft samtidigt som risken för vattenmedryckning på uteluften effektivt förhindras. ABC-CDF är vändbar för höger- eller vänsterutförande.

ABC-CDF tillverkas vanligen i ABC-Garantiplåt med 25 års färgbeläggningssgaranti för korrosivitetsklass C4. Den patenterade färgbeläggningen ABC Garantiplåt är rapsolja-baserad samt testad enligt EN 13523-1:2009 och följer byggplåtens standardkulörer.

### SKÖTSEL

Kontrollera behov av rengöring en gång per år. Medryckning av aerosoler och pudersnö eller isbildning kan inte uteslutas vid ogynnsamma förhållanden.

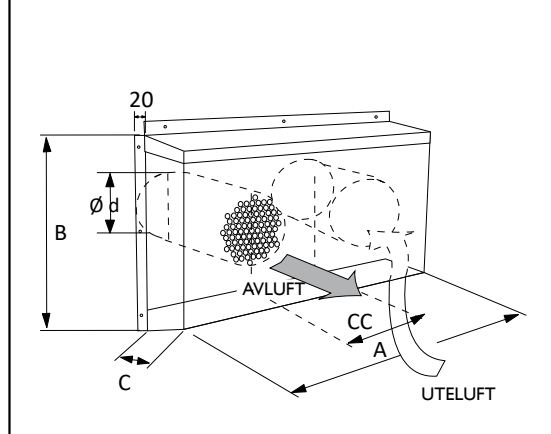
### EXEMPEL BESKRIVNINGSTEXT

VVS AMA  
QMB.2/QMF.2

Utelufts-/avluftsdon ABC-CDF av ABC Ventilationsprodukter AB fabrikat. Storlek 200. Utförd i ABC Garantiplåt i korrosivitetsklass C4 med 25 års garanti på färgbeläggningen. [Kulör enligt kulörkarta](#)

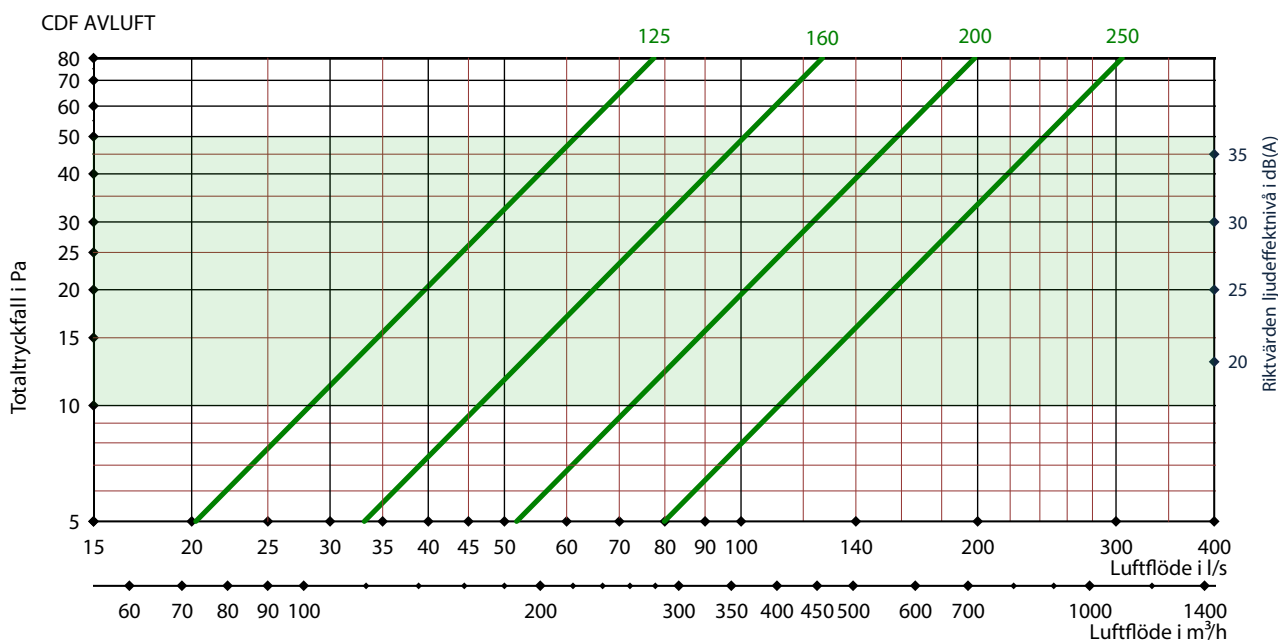
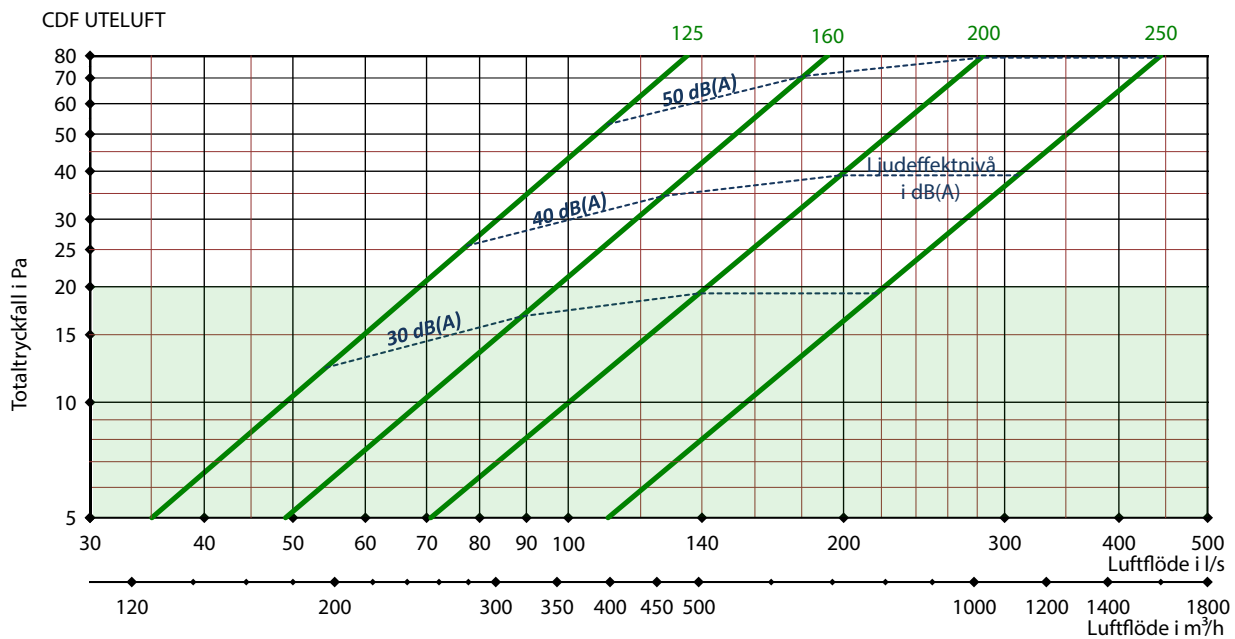
## MÅTT

Storlek ABC-CDF Zinkgrå	A mm	B mm	C mm	Ø d nippelmått	CC mm
125	400	255	115	125	185
160	470	295	115	160	225
200	560	335	150	200	260
250	660	400	185	250	310



## DIMENSIONERING

Angivna data är riktvärden



Grönmarkerat område innebär ett bra energival. 

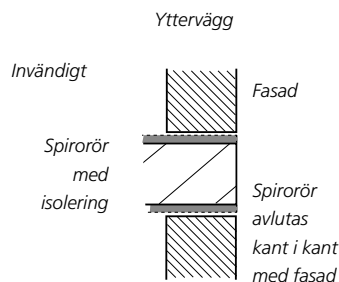
# Monteringsanvisning:

Gäller för ABC-CDF, CDi, CDR, CDK, Combidon

1. Ytterväggshuven består av vägghuv med anslutningar.

2. Gör hål i väggen och dra ut spirokanaler för avluft respektive uteluft så att kanalerna avslutas kant i kant med fasad. Kanalerna isoleras ända ut till fasaden. Genomgångshål i väggen tätas omsorgsfullt.

3. Vägghuven har gummiringförsedda spiroanslutningar. Anslut vägghuven till utelufts och avlufts kanal. Fäst vägghuven mot fasaden på lämpligt sätt. Täta med fogmassa eller liknande så att vatten inte kan tränga in.



## SKÖTSEL

Kontrollera behov av rengöring en gång per år.

Skruvhål på sidan/ överkant	Skruvhål på sidan
<p>ABC-CDF</p>	<p>ABC-CDR</p>
<p>ABC-CDi</p>	<p>ABC-CDK</p>

## Miljövarudeklaration:

För exakt innehåll av produkten, se aktuell Byggvarudeklaration på hemsidan.