



ABC-ASZ

KLASSISK AVLUFTSHUV

Tips!
Innan anläggningen är i drift bör takhuven täckas över för att undvika kondensproblem.



Vid behov av större flöde på avluften rekommenderar vi version B på våra standard avluftshuvar. Används vid större flöde och totaltryckfall på minst 20 Pa.

ANVÄNDNING

Klassisk avluftshuv med avluftsriktning uppåt, för komfortventilation.

UTFÖRANDE

ABC-ASZ tillverkas vanligen i ABC Garantiplåt med 25 års färgbeläggningssgaranti för korrosivitetssklass C4. Den patenterade färgbeläggningen ABC Garantiplåt är rapsolja-baserad samt testad enligt EN 13523-1:2009 och följer byggplåtens standardkulörer.

SKÖTSEL/UNDERHÅLL

Kontrollera behov av rengöring en gång per år.

EXEMPEL BESKRIVNINGSTEXT

VVS AMA
QMF.2

Avluftshuv ABC-ASZ av ABC Ventilationsprodukter AB fabrikat. Storlek 800. Utförd i ABC Garantiplåt i korrosivitetssklass C4 med 25 års garanti på färgbeläggningen. [Kulör enligt kulörkarta](#)

Avståndskorrektion av ljudnivå dB(A)	
Avstånd m	Korrektion dB(A)
5	-22
10	-28
15	-32
20	-34
30	-38
40	-40
50	-42
60	-44

TILLBEHÖR



Takgenomföring ABC-TG i motsvarande EI 30 alt EI 60 utförande. Standardlängd är 800 mm.



Takgenomföring ljuddämpande ABC-TGLD motsvarande EI 30 alt EI 60 utförande. Standardlängd 800 mm.



Backspjäll ABC-BS



Bottenanslutning cirkulär ABC-ÖG



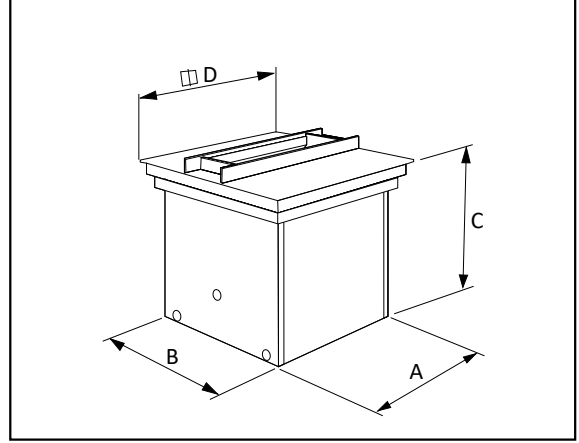
Bottenanslutning rektangulär ABC-BANS



Tillbehör för ökad kastlängd

MÅTT

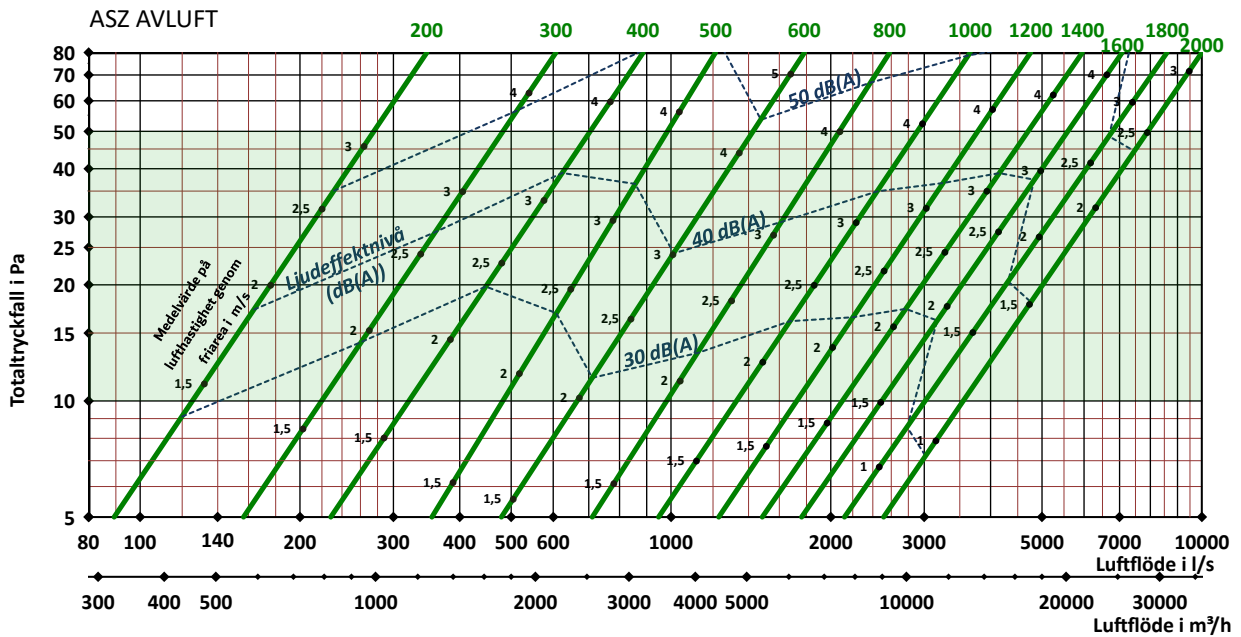
Storlek ABC-ASZ	Vikt kg	A/B mm	C mm	D mm	ABC-TG EI30 ¹
200	11	400	390	560	300
300	16	500	500	660	400
400	21	600	560	760	500
500	27	700	650	860	600
600	40	800	750	1060	700
800	58	1000	950	1260	900
1000	80	1200	950	1460	1100
1200	120	1400	1100	1660	1300
1400	148	1600	1450	1860	1500
1600	170	1800	1600	2060	1700
1800	190	2000	1600	2260	1900
2000	240	2200	1790	2400	2100



¹ Isolering motsvarande brandteknisk klass EI30.

DIMENSIONERING

Angivna data är riktvärden



Ljud- och tryckmätningar utförda av RISE

Monteringsanvisning kvadratisk huv

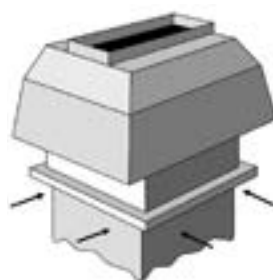
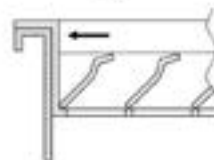
1. ABC:s huvar är tillverkade för montering på någon typ av takgenomföring, antingen ABC-TG, TGC,TGLD eller på befintlig genomföring/sarg. Som tillbehör för avluftshuvarna finns ett kallrasskydd/backspjäll, ABC-BS, som monteras mellan huv och takgenomföring. Backspjället förs ner i takgenomföringen, och fästes med montage/plåtskruv ovanför stopplisten i backspjället mot genomföringen.

2. ABC:s kvadratiska/rektangulära huvar, avluft/uteluft och kombihuvar är utformade med en kant som träs utanpå takgenomföringen.

Vid montage av kombihuvar var noga med att huven placeras rättvänd – avluft och uteluft över respektive kanal i takgenomföringen.

3. När huven är placerad så dess kant täcker takgenomföringen fästes denna på erforderligt vis, lämpligen med M8 bult och mutter (Beroende på storlek). Fixera huven mot takgenomföringen och borra erforderligt antal hål genom både takgenomföring och huv.

Vid större huvar kan det även rekommenderas att dessa stagas med wire ned mot taket för att klara vindpåfrestningar.



Miljövarudeklaration:

För exakt innehåll av produkten, se aktuell Byggvarudeklaration på hemsidan.