



## ABC-AHZ STANDARD AVLUSTSHUV

### Tips!

Innan anläggningen är i drift bör takhuven täckas över för att undvika kondensproblem.



Vid behov av större flöde på avluften rekommenderar vi version B på våra standard avluftshuvar. Används vid större flöde och totaltryckfall på minst 20 Pa.

### ANVÄNDNING

Standard avluftshuv med avluftsriktning uppåt, för komfortventilation.

### UTFÖRANDE

ABC-AHZ tillverkas vanligen i ABC Garantiplåt med 25 års färgbeläggningsgaranti för korrosivitetssklass C4. Den patenterade färgbeläggningen ABC Garantiplåt är rapsoljebaserad samt testad enligt EN 13523-1:2009 och följer byggplåtens standardkulörer. Lyftöglor är standard från och med storlek 800.

### SKÖTSEL/UNDERHÅLL

Kontrollera behov av rengöring en gång per år.

### EXEMPEL BESKRIVNINGSTEXT

VVS AMA  
QMF.2

Avluftshuv ABC-AHZ av ABC Ventilationsprodukter AB fabrikat. Storlek 800. Utförd i ABC Garantiplåt i korrosivitetssklass C4 med 25 års garanti på färgbeläggningen. [Kulör enligt kulörkarta](#)

Avståndskorrektion av ljudnivå dB(A)	
Avstånd m	Korrektion dB(A)
5	-22
10	-28
15	-32
20	-34
30	-38
40	-40
50	-42
60	-44

### TILLBEHÖR



Takgenomföring ABC-TG i motsvarande EI 30 alt EI 60 utförande. Standardlängd är 800 mm.



Takgenomföring ljuddämpande ABC-TGLD motsvarande EI 30 alt EI 60 utförande. Standardlängd 800 mm.



Backspjäll ABC-BS



Bottenanslutning cirkulär ABC-ÖG



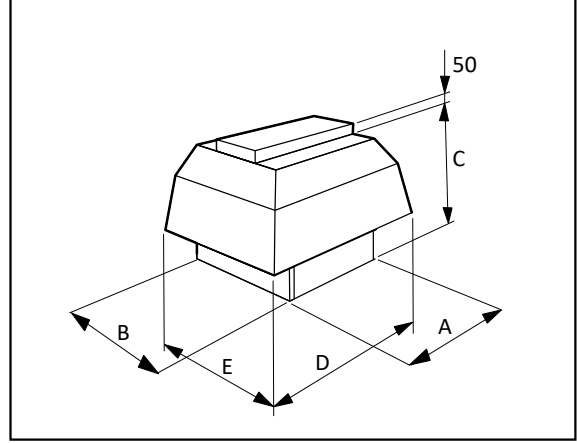
Bottenanslutning rektangulär ABC-BANS



Tillbehör för ökad kastlängd

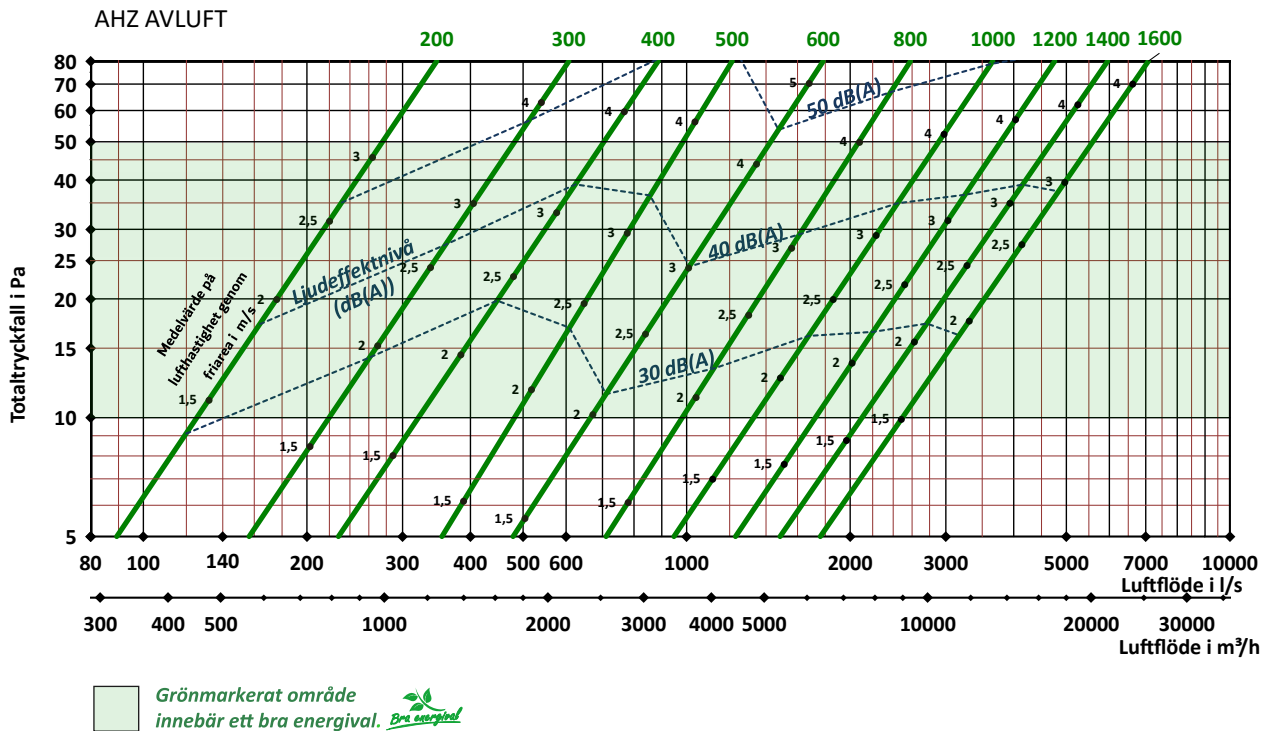
## MÅTT

Storlek ABC-AHZ	Vikt Kg	A mm	B mm	C mm	D mm	E mm	Storlek ABC-TG EI30 <sup>1</sup>
200	15	400	400	390	650	650	300
300	20	500	500	500	800	800	400
400	30	600	600	560	1050	1050	500
500	40	700	700	650	1200	1200	600
600	45	800	800	750	1300	1300	700
800	65	1000	1000	950	1700	1700	900
1000	95	1200	1200	950	1900	1900	1100
1200	150	1400	1400	1050	2100	2100	1300
1400	190	1600	1600	1400	2400	2400	1500
1600	220	1800	1800	1600	2500	2500	1700



## DIMENSIONERING

Angivna data är riktvärden



Ljud- och tryckmätningar utförda av RISE

## Monteringsanvisning kvadratisk huv

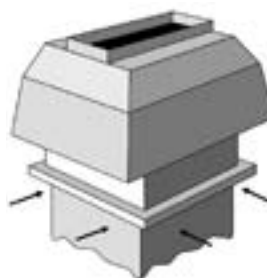
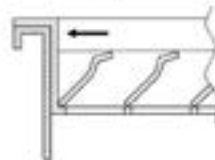
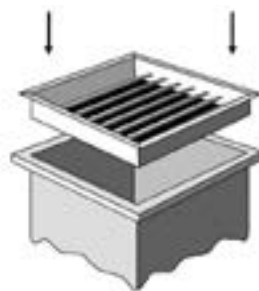
1. ABC:s huvar är tillverkade för montering på någon typ av takgenomföring, antingen ABC-TG, TGC,TGLD eller på befintlig genomföring/sarg. Som tillbehör för avluftshuvarna finns ett kallrasskydd/backspjäll, ABC-BS, som monteras mellan huv och takgenomföring. Backspjället förs ner i takgenomföringen, och fästes med montage/plåtskruv ovanför stopplisten i backspjället mot genomföringen.

2. ABC:s kvadratiska/rektangulära huvar, avluft/uteluft och kombihuvar är utformade med en kant som träs utanpå takgenomföringen.

Vid montage av kombihuvar var noga med att huven placeras rättvänd – avluft och uteluft över respektive kanal i takgenomföringen.

3. När huven är placerad så dess kant täcker takgenomföringen fästes denna på erforderligt vis, lämpligen med M8 bult och mutter (Beroende på storlek). Fixera huven mot takgenomföringen och borra erforderligt antal hål genom både takgenomföring och huv.

Vid större huvar kan det även rekommenderas att dessa stagas med wire ned mot taket för att klara vindpåfrestningar.



## Miljövarudeklaration:

För exakt innehåll av produkten, se aktuell Byggvarudeklaration på hemsidan.