

# ABC-SFT

## TRYCKAVLASTNINGSSPJÄLL



Ange alltid  
spjällmått  
bredd x höjd

### ANVÄNDNING

ABC-SFT är ett tryckavlastningsspjäll för exempelvis by-pass funktion.

### UTFÖRANDE

Tillverkas i förzinkat för korrosivitetsklass C3. ABC-SFT levereras med fabriksmonterade 24 V alternativt 230 V säkerhetsställdon med inbyggda signalkontakter för indikation av spjällbladets läge. Försedd med lägesvisare och graderad skalskiva. Levereras för gejdanslutning men kan även utföras med flänskant som tillbehör.

### TÄTHETSKLASS ENLIGT VVS-AMA 16

Klass 3.

### DRIFTRYCK

Max 2500 Pa i differenstryck över stängt spjäll. Spjällen är utförda för tryckklass B.

### STORLEK

Finns i storlekar upp till två kvadratmeter och med en maxhöjd på 2000 mm.

### EXEMPEL BESKRIVNINGSTEXT

VVS AMA

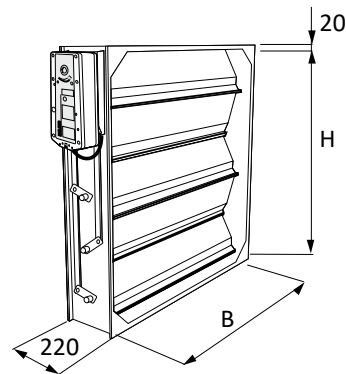
QJD.1

Tryckavlastningsspjäll ABC-SFT av ABC Ventilationsprodukter AB fabrikat.

Tryckklass B. Täthetsklass 3. Utförd i förzinkat.

Korrosivitetsklass C3.

ABC-SFT. Storlek 600x600-24V



### TILLBEHÖR

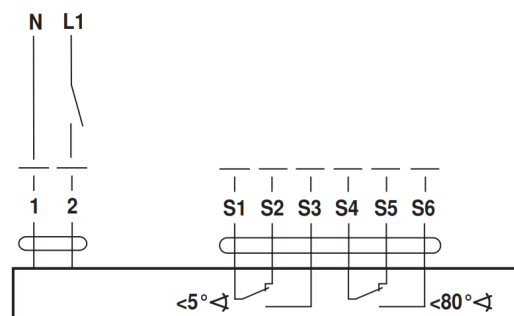


ABC-SUSA



ABC-KOPPLINGSBOX

### KOPPLINGSSCHEMA



## Miljövarudeklaration:

För exakt innehåll av produkten, se aktuell Byggvarudeklaration på hemsidan.