



# ABC-BALDER

VENTILATIONSTORN  
2020-03

Produktblad

## ABC-BALDER

VENTILATIONSTORN



### ANVÄNDNING

ABC-BALDER är ett ventilationstorn som används för avluft eller uteluft vid skyddade och normalt utsatta lägen.

#### Uteluft:

Mycket bra vattenavskiljningsgrad. Lufthastighet för intag, upp till 2 m/s över gallrets fria area. Stigande avstånd mellan lameller möjliggör jämn hastighetsprofil över hela höjden på tornet.

#### Avluft:

Via galleröppning eller avluftsöppning uppåt.

### UTFÖRANDE

Lameller och smådjursäkert trådnätsgaller. Fläns enligt önskemål. Dränering rekommenderas.

### MATERIAL

Produkten kan tillverkas i följande material:

RF EN 1.4301

SF EN 1.4404

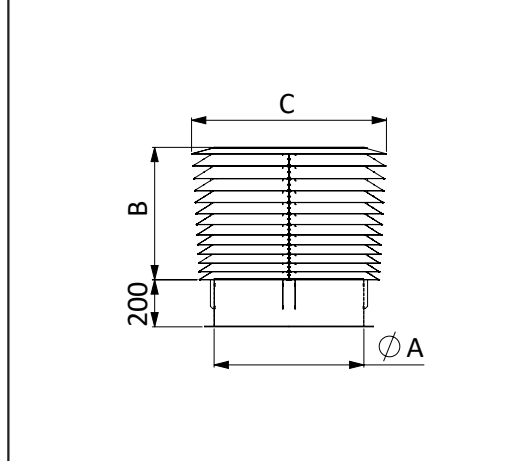
### EXEMPEL BESKRIVNINGSTEXT

Ventilationstorn ABC-BALDER av ABC Ventilationsprodukter AB fabrikat. Utförande för avluft. Avluftsöppning uppåt. Storlek Ø630. Rostfritt = EN 1.4301.



### STORLEK

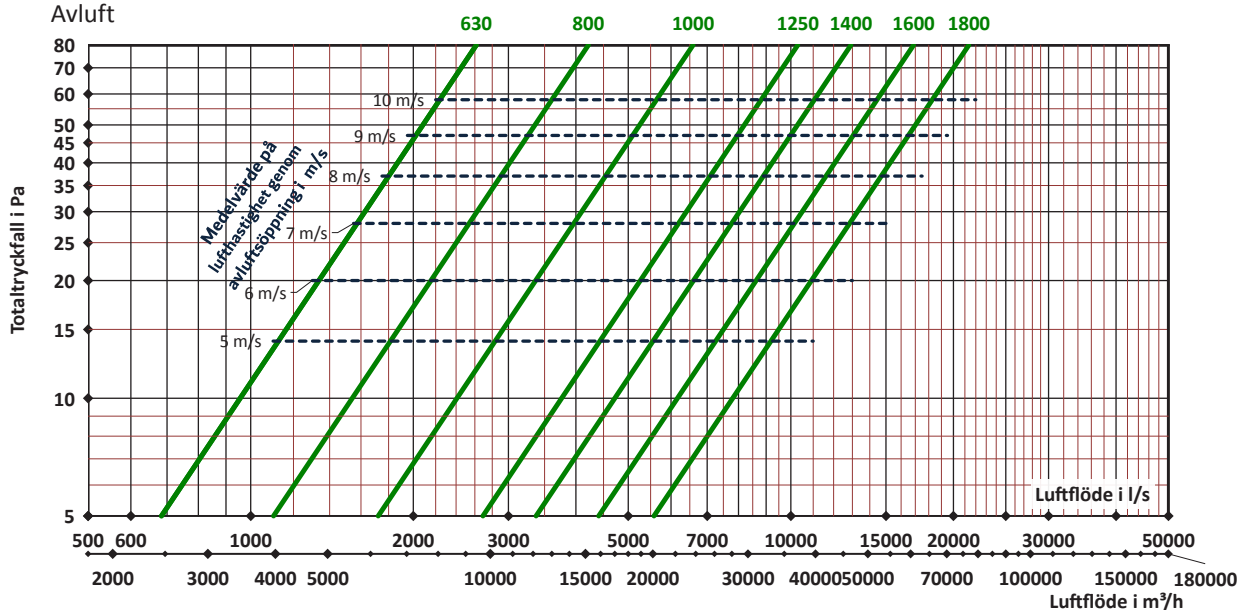
Storlek $\varnothing$ A	B mm	C mm
630	560	820
800	710	1010
1000	820	1215
1250	1025	1490
1400	1090	1650
1600	1120	1850
1800	1260	2060



### DIMENSIONERING

Avluftsöppning uppåt (Utan dräneringskona)

Avluft



Uteluft

