

ABC-YGWA VÄDERGALLER



OBS.
Aluminium bör inte utsättas för kontakt med kalk, puts, betong eller liknande. Bör ej heller lackeras.

ANVÄNDNING

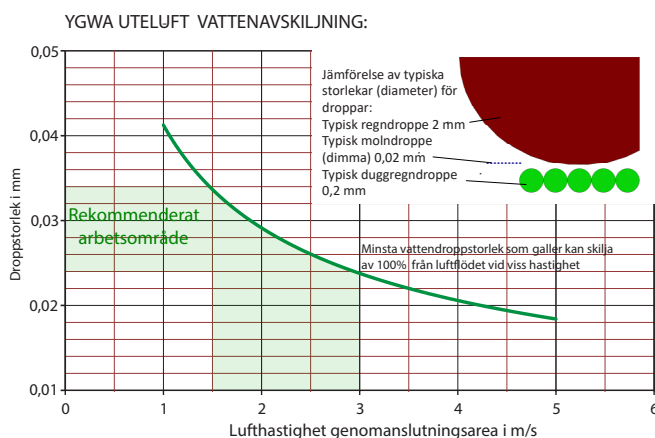
ABC-YGWA Vädergaller är ett mycket effektivt uteluftsgaller som används i alla typer av ventilationssystem där snö, regn och fuktproblem förekommer. Rekommenderat användningsområde för bra energival och avskiljning av regn/dimma är 1,5 – 3 m/s. För regn/dimma är avskiljningsgraden > 99,5 % vid ett regnvattenflöde på 90 l/m²/timme.

UTFÖRANDE

ABC-YGWA Vädergaller har speciellt utformade aluminiumprofiler som skapar turbulens när luften passerar. Vattendroppar och aerosoler fångas upp av profilen och rinner ner till en dränerad ränna i nederkant. Genom att använda vertikalt placerade profiler får man ett säkert luftintag oavsett vindpåverkan och vindlast.

Max rekommenderad höjd på galler är 2200 mm. Galler större än 2m² delas på bredden.

DIMENSIONERING



MATERIAL

Lameller i aluminium
 Ramverk är utförd i aluzink för miljöklass C4.

VIKT

Ca 30 kg/m²

SKÖTSEL/UNDERHÅLL

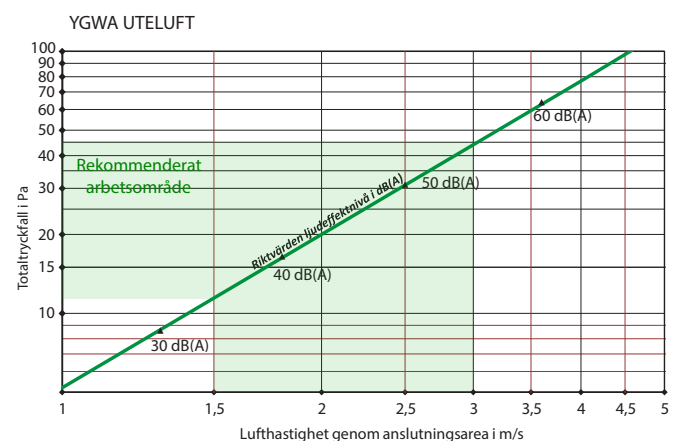
Kontrollera behov av rengöring en gång per år. Medryckning av pudersnö eller isbildning kan inte uteslutas vid ogynnsamma förhållanden.

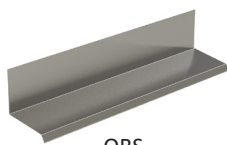
EXEMPEL BESKRIVNINGSTEXT

VVS AMA
 QMB.1

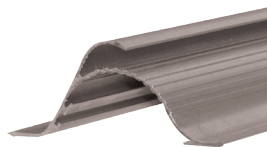
VVS AMA QMB.1

Ytterväggsgaller typ ABC YGWA Vädergaller av ABC Ventilationsprodukter AB fabrikat. Storlek 800x800.

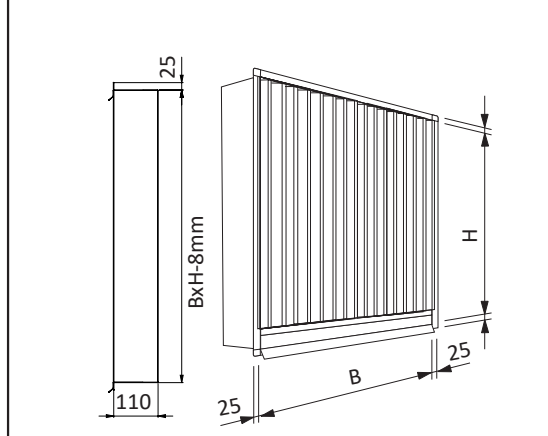




OBS.
Överbleck Ska monteras
enligt HUS AMA



Lamelltyp 100



DIMENSIONERING

ABC-YGWA uteluft

Rekommenderat maxluftflöde vid uteluft.

Medelvärde på lufthastighet genom anslutningsarea 3 m/s. Totaltryckfall 45 Pa.

Angivna data är riktvärden

Enhet l/s

H \ B	200	300	400	500	600	700	800	900	1000	1100	1200	1300
200	64	131	197	263	348	406	464	522	580	638	696	754
300	92	193	294	395	522	609	696	783	870	957	1044	1131
400	120	256	392	527	696	812	928	1044	1160	1276	1392	1508
500	148	318	489	659	870	1015	1160	1305	1450	1595	1740	1885
600	176	381	586	792	1044	1218	1392	1566	1740	1914	2088	2262
700	204	444	684	924	1218	1421	1624	1827	2030	2233	2436	2639
800	231	506	781	1056	1392	1624	1856	2088	2320	2552	2784	3016
900	259	569	879	1188	1566	1827	2088	2349	2610	2871	3132	3393
1000	287	632	976	1321	1740	2030	2320	2610	2900	3190	3480	3770
1100	315	694	1074	1453	1914	2233	2552	2871	3190	3509	3828	4147
1200	343	757	1171	1585	2088	2436	2784	3132	3480	3828	4176	4524
1300	371	820	1268	1717	2262	2639	3016	3393	3770	4147	4524	4901
1400	398	882	1366	1850	2436	2842	3248	3654	4060	4466	4872	5278
1500	426	945	1463	1982	2610	3045	3480	3915	4350	4785	5220	5655
1600	454	1007	1561	2114	2784	3248	3712	4176	4640	5104	5568	6032
1700	482	1070	1658	2246	2958	3451	3944	4437	4930	5423	5916	6409
1800	510	1133	1756	2379	3132	3654	4176	4698	5220	5742	6264	6786
1900	538	1195	1853	2511	3306	3857	4408	4959	5510	6061	6612	7163
2000	566	1258	1951	2643	3480	4060	4640	5220	5800	6380	6960	7540
2100	593	1321	2048	2775	3654	4263	4872	5481	6090	6699	7308	7917
2200	621	1383	2145	2908	3828	4466	5104	5742	6380	7018	7656	8294
2300	649	1446	2243	3040	4002	4669	5336	6003	6670	7337	8004	8671
2400	677	1509	2340	3172	4176	4872	5568	6264	6960	7656	8352	9048
2500	705	1571	2438	3304	4350	5075	5800	6525	7250	7975	8700	9425

Ljudeffektnivån reduceras med
avstånd från galler, enligt följande tabell:

Avstånd i m	1	2	4	6	8	10
Reducering av ljudeffektni- vån i dB	3	9	15	18	21	24

OBS: Ljuddämpning är beräknat genom
teoretisk formel för dämpning av ljud
som alstras från en plan yta (utomhus).

H \ B	1400	1500	1600	1700	1800	1900	2000	2100	2200	2300	2400	2500
200	812	870	928	986	1044	1102	1160	1218	1276	1334	1392	1450
300	1218	1305	1392	1479	1566	1653	1740	1827	1914	2001	2088	2175
400	1624	1740	1856	1972	2088	2204	2320	2436	2552	2668	2784	2900
500	2030	2175	2320	2465	2610	2755	2900	3045	3190	3335	3480	3625
600	2436	2610	2784	2958	3132	3306	3480	3654	3828	4002	4176	4350
700	2842	3045	3248	3451	3654	3857	4060	4263	4466	4669	4872	5075
800	3248	3480	3712	3944	4176	4408	4640	4872	5104	5336	5568	5800
900	3654	3915	4176	4437	4698	4959	5220	5481	5742	6003	6264	6525
1000	4060	4350	4640	4930	5220	5510	5800	6090	6380	6670	6960	7250
1100	4466	4785	5104	5423	5742	6061	6380	6699	7018	7337	7656	7975
1200	4872	5220	5568	5916	6264	6612	6960	7308	7656	8004	8352	8700
1300	5278	5655	6032	6409	6786	7163	7540	7917	8294	8671	9048	9425
1400	5684	6090	6496	6902	7308	7714	8120	8526	8932	9338	9744	10150
1500	6090	6525	6960	7395	7830	8265	8700	9135	9570	10005	10440	10875
1600	6496	6960	7424	7888	8352	8816	9280	9744	10208	10672	11136	11600
1700	6902	7395	7888	8381	8874	9367	9860	10353	10846	11339	11832	12325
1800	7308	7830	8352	8874	9396	9918	10440	10962	11484	12006	12528	13050
1900	7714	8265	8816	9367	9918	10469	11020	11571	12122	12673	13224	13775
2000	8120	8700	9280	9860	10440	11020	11600	12180	12760	13340	13920	14500
2100	8526	9135	9744	10353	10962	11571	12180	12789	13398	14007	14616	15225
2200	8932	9570	10208	10846	11484	12122	12760	13398	14036	14674	15312	15950
2300	9338	10005	10672	11339	12006	12673	13340	14007	14674	15341	16008	16675
2400	9744	10440	11136	11832	12528	13224	13920	14616	15312	16008	16704	17400
2500	10150	10875	11600	12325	13050	13775	14500	15225	15950	16675	17400	18125

Monteringsanvisning:

Gäller för: ABC -YGWA Vädergaller



Monteras alltid med lamellerna stående och dräneringen nedåt.

STEG 1:

Måtten anges alltid med bredden (B) före höjden (H), ex: YGWA 500x300, 500 brett, 300 högt. Håltagning i väggen sker efter nominellt mått på galler.

STEG 2:

Montera därefter gallret i det hål som tagits upp i underlaget. Fäst gallret med erforderligt fästmaterial och eventuellt tätmassa beroende på typ av fasadmaterial. Använd överblick för att undvika att vatten leds in bakom gallret. Täta mot underlaget på lämpligt vis.

SKÖTSEL

Kontrollera behov av rengöring en gång per år.

Miljövarudeklaration:

För exakt innehåll av produkten, se aktuell Byggvarudeklaration på hemsidan.