

ABC-TRN

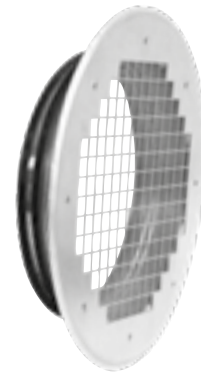
TRÅDNÄTSGALLER

ABC-TRM

TRÅDNÄTSGALLER

ABC-TRNF

STANSAT NÄTGALLER



ANVÄNDNING

ABC-TRN/TRM/TRNF användas som skyddsgaller vid öppna kanaländar, överluftsöppningar och som beröringsskydd vid till exempel fläktar och spjäll. ABC-TRN är ett cirkulärt trådnätsgaller med nippel-mått i spirostandard. ABC-TRM är likadant men med muffmått i spirostandard. ABC-TRNF har istället för trådnätsgaller ett stansat nätgaller med fläns.

UTFÖRANDE

Förzinkad stålplåt och smådjurssäkert trådnätsgaller/stansat nätgaller. Maskvidd 12 mm för korrosivitetssklass C3.

SKÖTSEL

Kontrollera behov av rengöring en gång per år.

EXEMPEL BESKRIVNINGSTEXT

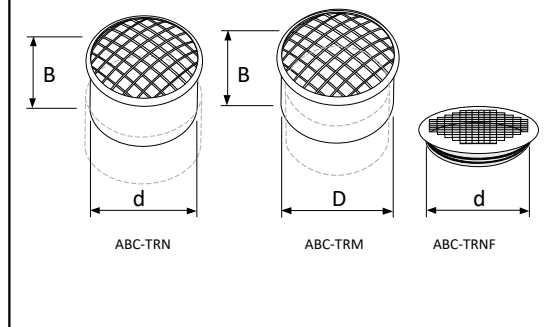
VVS AMA
QMB.32/QMF.32

Trådnätsgaller ABC-TRN av ABC Ventilationsprodukter AB fabrikat. Storlek 800, utförd i förzinkat. Korrosivitetssklass C3.

- TRN med nippelmått
- TRM med muffmått
- TRNF med nippelmått och flänskant

MÅTT

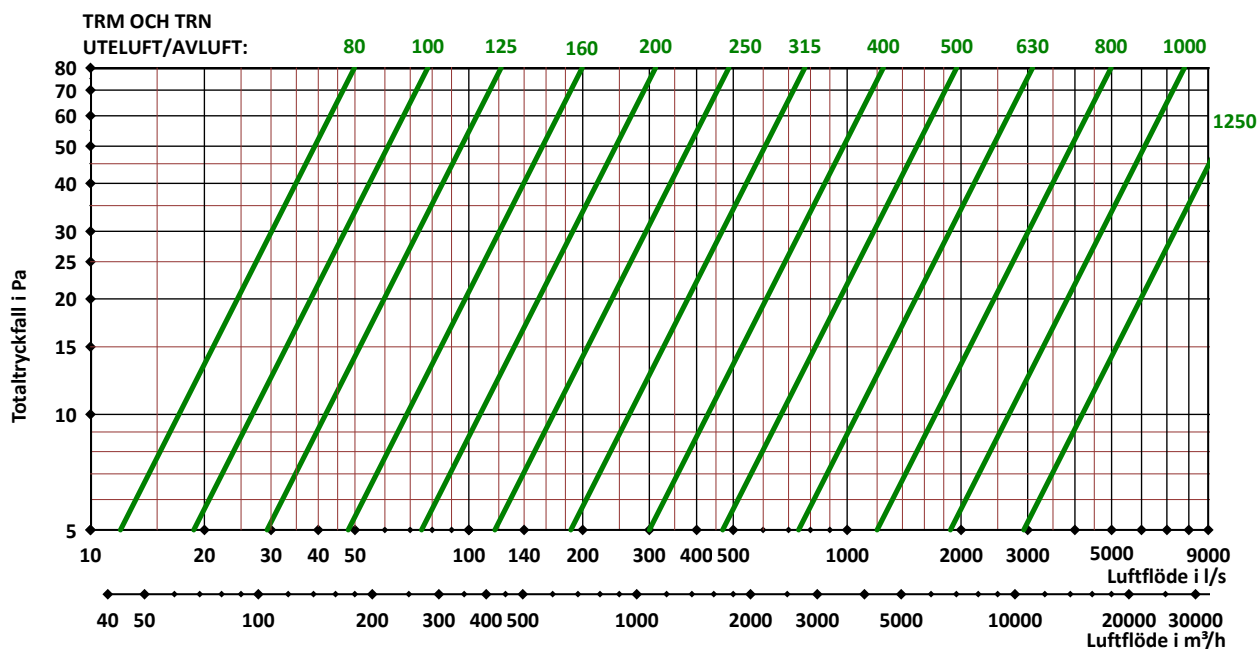
Storlek ABC- TRN/TRM/TRNF	Vikt kg	*D mm	*d mm	B mm
80	0,5	80	80	70
100	0,5	100	100	70
125	0,5	125	125	70
160	0,5	160	160	70
200	0,5	200	200	70
250	1	250	250	70
315	1	315	315	70
400	1	400	400	70
500	2	500	500	70
630	2	630	630	70
800	3	800	800	70
1000	4	1000	1000	70
1250	4,5	1250	1250	70

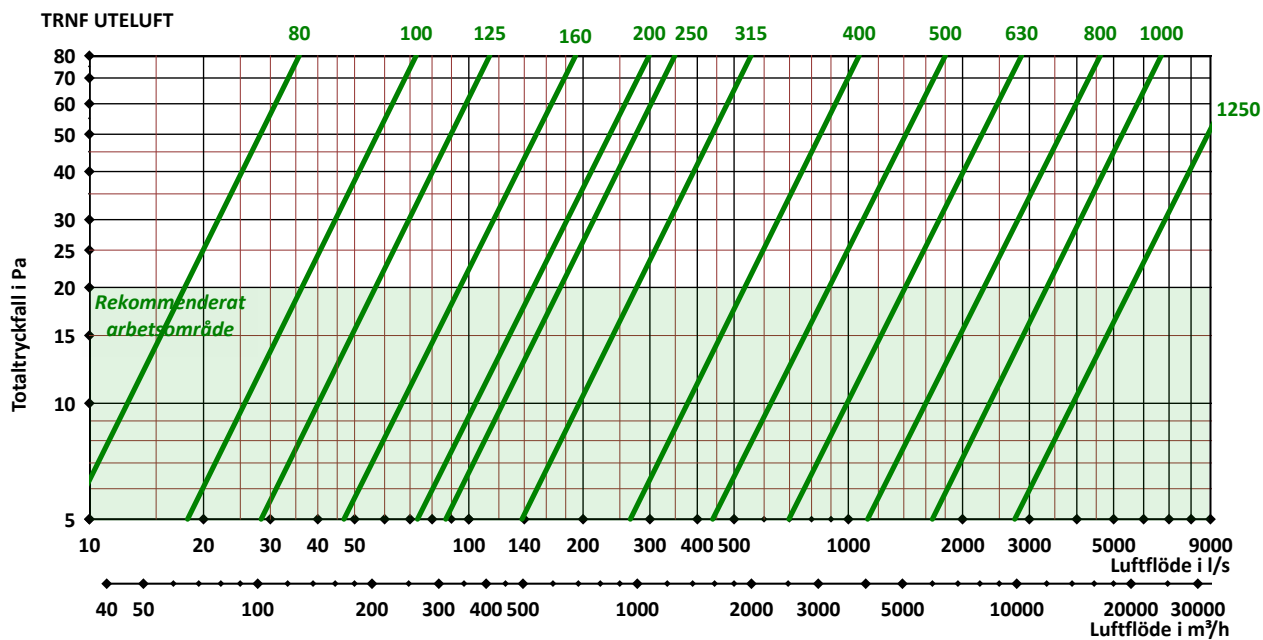
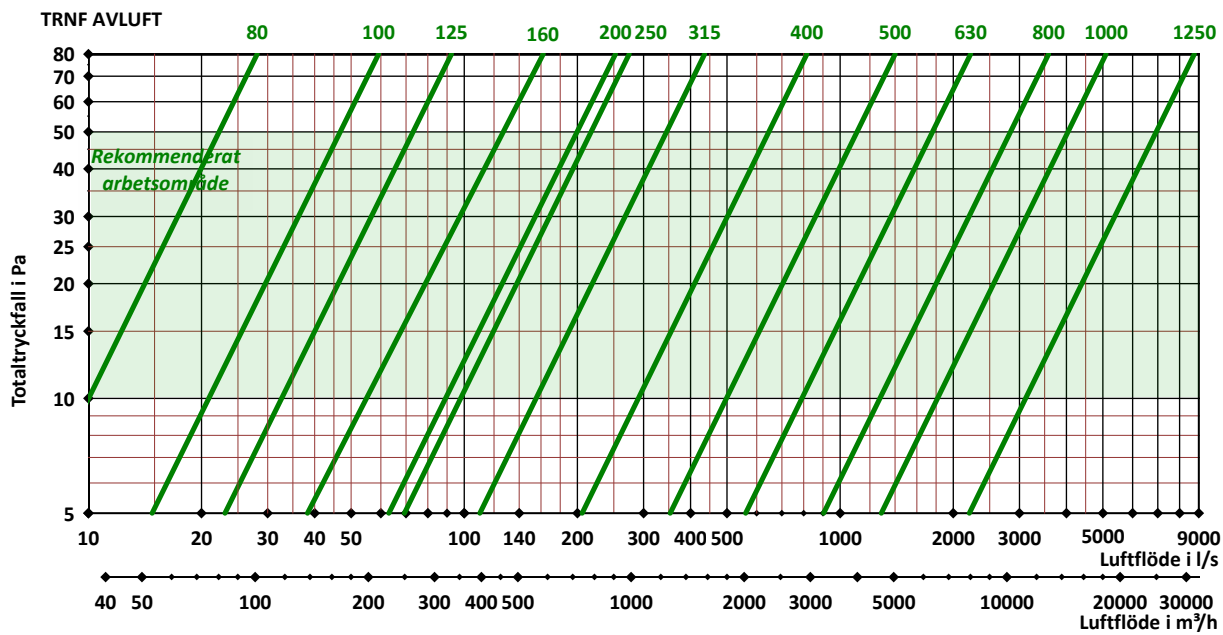


- * ABC-TRN: Nippelmått
- * ABC-TRM: Muffmått
- * ABC-TRNF: Nippelmått

DIMENSIONERING

Angivna data är riktvärden





Monteringsanvisning:

Gäller för: ABC -TRN - TRM - TRNF



TRN med nippelmått TRM med muffmått TRNF med nippelmått och flänskant

Montage TRN, TRM:

Gör hål i väggen och dra ut spirokanalen så att kanalen kan avslutas med trådnätet.
Genomgångshål i vägg tätas omsorgsfullt.

Montage TRNF:

Anslut gallret till utelufts eller avluftskanal.
Fäst/täta därefter mot fasad med fästmaterial beroende på typ av fasadmaterial.

SKÖTSEL

Kontrollera behov av rengöring en gång per år.

- Medryckning av aerosoler och pudersnö eller isbildning kan inte uteslutas vid ogynnsamma förhållanden.

Miljövarudeklaration:

För exakt innehåll av produkten, se aktuell Byggvarudeklaration på hemsidan.