

ABC-TGTH 6

TAKGENOMFÖRING MED 6 ANSLUTNINGAR



ANVÄNDNING

Takgenomföring av modellen ABC-TGTH, med 6 anslutningar för spiro \varnothing 125 och 160 inkl. rör till huv.

UTFÖRANDE

Utförd i förzinkad stålplåt med invändig stenullsisolering, 50 mm med hög densitet och rensbart ytskikt. Takgenomföringen är utrustad med 6 anslutningar för spiroanslutning dimension \varnothing 160, samt innehållande rör för förbindelse med huv. Fästvinklar för montage medföljer. Invändigt ytskikt av typgodkänd syntetisk väv. Standard längd är 800.

GENERELL INFORMATION BRANDTEKNISK KLASS

Den tidigare typgodkända isoleringen EI30 och EI60 har utgått och provas numera i system med exempelvis ventilationskanal/upphängning/efterlagning. Men det finns idag ingen provningsmetod för takgenomföringar. Vi har därför valt att ta bort brandteknisk klassificering och vår isoleringtjocklek är idag 50 mm respektive 100 mm stenull med hög densitet.

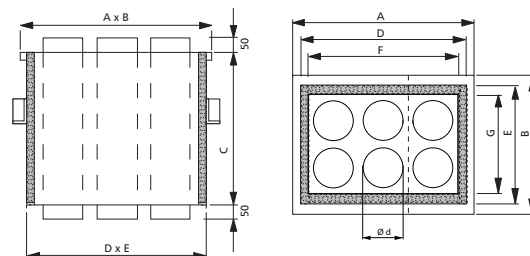
EXEMPEL BESKRIVNINGSTEXT

Takgenomföring ABC-TGTH 6x160 av ABC Ventilationsprodukter fabrikat. Utförd i förzinkat. Korrosivitetssklass C2. Längd 800. Stenullsisolering 50 mm.

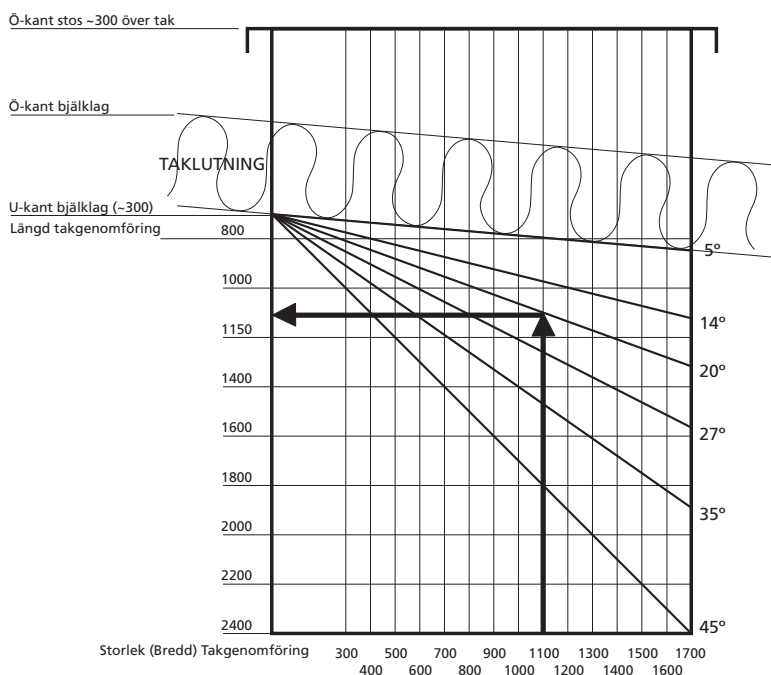
MÅTT

Storlek ABC-TGTH6	A mm	B mm	C mm	D mm	E mm	F mm	G mm	Vikt
TGTH6-125	780	580	800	700	500	600	400	37
TGTH6-160	780	580	800	700	500	600	400	40

Håltagning för takgenomföring = $D \times E + 20$ mm.



LÄNGDDIAGRAM VID LUTANDE TAK FÖR ABC-TG/TGLD (FÖR TGC/TGCLD PLACERAD LÄNGS MED NOCK)



Exempel, förutsättningar: Taklutning 20°
Takgenomföring ABC-TG 1100.

Gå in i diagrammet på BREDD-mått 1100, följ linjen uppåt tills Du träffar linjen för taklutning 20° U-kant bjälklag, (motsvarar en bjälklagstjocklek på 300 mm). Gå ut till vänster och läs av längden, välj närmast längre, i vårt fall välj LÄNGD 1150.

Håltagningsstabell - Lutande tak

Vin- kel(°)	Längd, bredd (mm)																							
	300	400	500	600	700	800	900	1000	1100	1200	1300	1400	1500	1600	1700	1900	2100	2300	2500	2700	2900	3100	3300	3500
5	321	422	522	622	723	823	923	1024	1124	1225	1325	1425	1526	1626	1726	1927	2128	2329	2530	2730	2931	3132	3333	3533
10	325	426	528	629	731	832	934	1035	1137	1239	1340	1442	1543	1645	1746	1955	2156	2358	2559	2761	2962	3164	3365	3567
12	327	429	531	633	736	838	940	1042	1145	1247	1349	1451	1554	1656	1758	1982	2184	2387	2589	2791	2994	3196	3398	3600
15	331	434	538	641	745	848	952	1055	1159	1262	1366	1469	1573	1676	1780	2010	2213	2416	2619	2822	3025	3228	3431	3634
17	334	438	543	647	752	857	961	1066	1170	1275	1379	1484	1589	1693	1798	2037	2241	2445	2649	2853	3057	3260	3464	3668
20	339	446	552	659	765	871	978	1084	1191	1297	1403	1510	1616	1723	1829	2042	2255	2468	2680	2893	3106	3319	3532	3745
22	344	451	559	667	775	883	991	1099	1206	1314	1422	1530	1638	1746	1854	2099	2315	2532	2748	2965	3181	3398	3614	3831
25	351	461	572	682	792	903	1013	1123	1234	1344	1454	1565	1675	1785	1896	2128	2345	2563	2780	2998	3215	3432	3650	3867
27	357	469	581	693	806	918	1030	1142	1255	1367	1479	1591	1703	1816	1928	2158	2376	2594	2812	3031	3249	3467	3685	3903
30	366	482	597	713	828	944	1059	1175	1290	1406	1521	1637	1752	1868	1983	2187	2407	2626	2845	3064	3283	3502	3721	3940
32	374	492	610	728	845	963	1081	1199	1317	1435	1553	1671	1789	1907	2025	2260	2496	2732	2968	3204	3440	3675	3911	4147
35	386	508	630	752	875	997	1119	1241	1363	1485	1607	1729	1851	1973	2095	2339	2584	2828	3072	3316	3560	3804	4049	4293
37	396	521	646	771	896	1022	1147	1272	1397	1523	1648	1773	1898	2023	2149	2399	2649	2900	3150	3401	3651	3902	4152	4402
40	412	542	673	803	934	1064	1195	1325	1456	1586	1717	1848	1978	2109	2239	2500	2761	3022	3284	3545	3806	4067	4328	4589
45	444	586	727	869	1010	1151	1293	1434	1576	1717	1858	2000	2141	2283	2424	2707	2990	3273	3556	3838	4121	4404	4687	4970
Omvandlingstabell																								
Lutning	1:1	1:1,5	1:2	1:2,5	1:3	1:4	1:5	1:6	1:8	1:12	1:16													
Vinkel	45°	33,7°	26,5°	21,8°	18,4°	14°	11,3°	9,5°	7,1°	4,8°	3,5°													
Måttet som anges är exaktmått (inkl. passmån 20 mm).																								

MONTERINGSANVISNING TGTH

Bild 1:

Håltagning tak i enligt med storleken på takgenomföring, $D \times E + 20\text{mm}$.

(D & E mått – se produktblad)

Tänk på taklutningen!

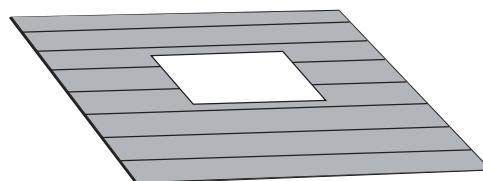


Bild 1

Bild 2:

Montagebeslagen fästs mot vardera sida av takgenomföringen på ovasidan taket med en skruv i mitten. Använd vattenpass för att justera in takgenomföringen i våg och fäst därefter montagebeslagen med ytterligare skruv.

OBS!

Minst 300-500 mm i bakkant eller efter snöhöjd.

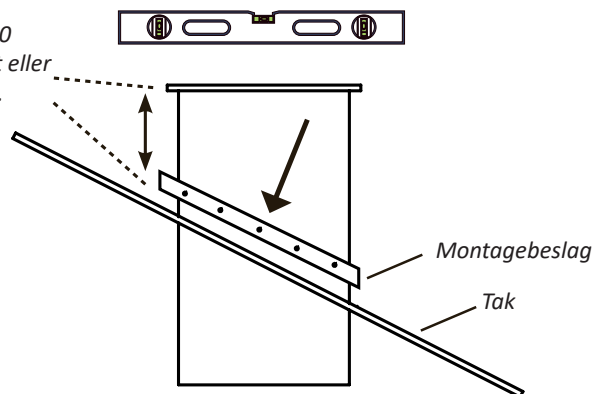


Bild 2

Bild 3:

Täta sedan genomföringen mot taket på vedertaget sätt. Vi rekommenderar att man klär in takgenomföringen på sidorna med plyfa skivor ovan tak. Utforma baksidan på efterlagningen med fall så att vatten inte blir stående.

OBS!

Fall på efterlagningen.

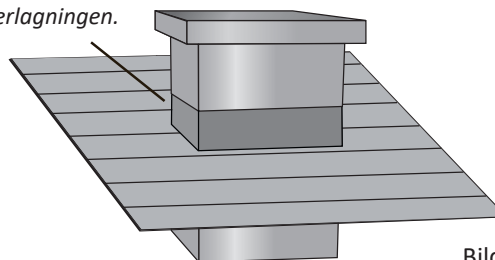


Bild 3

MONTAGE PÅ SARG

Bild 4:

Bygg en sarg (plywood) runt hålet i taket måttanpassad för takgenomföringen. Höjden på sargen anpassas för längden för genomföringen, krav på höjd över tak osv. Använd vattenpass för att justera sargen i våg. För därefter ner takgenomföringen i sargen.

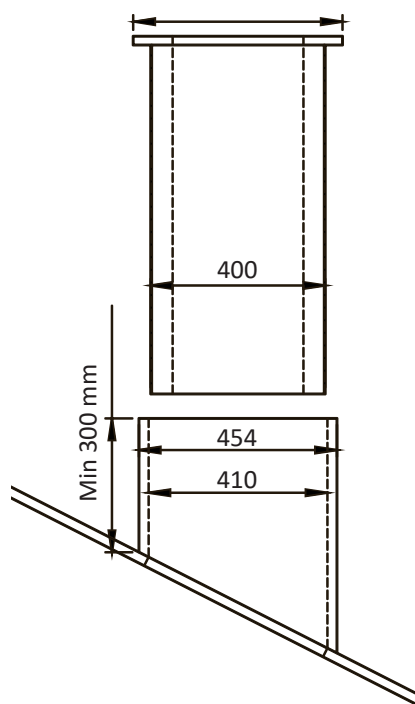


Bild 4