

KBOX

Kopplingsbox för ställdon



BESKRIVNING

Kopplingsbox som avsevärt förenklar anslutningen mellan ställdon och styrenhet.

Den kopplar dessutom enkelt samman två ställdon till en spjällgrupp (parallellkoppling).

Kopplingsboxen ersätter nödvändig kopplingspunkt.

Den har tydligt uppmärkta fjäderplintar där alla kablar från ställdonet ansluts, dvs. inga lösa kablar.

En kabel med 4 ledare ansluts mellan styrenhet och kopplingsbox-/ar.

Med testknappen kan du manuellt testköra spjället. När knappen trycks in bryts spänningsmatningen och spjället stänger.

Det behövs en KBOX till varje spjäll.

EGENSKAPER

- Förenklar inkoppling mellan ställdon och styrenhet
- Enkel parallellkoppling
- Ersätter nödvändig kopplingspunkt
- Uppmärkta fjäderplintar
- Förenklad felsökning vid parallellkoppling.
- Testknapp för manuell manöver

BYGLAR (JUMPERS)

Används för att konfigurera kopplingsboxens funktion (enkel/parallell, första/sista).

Positionerna är märkta **A** och **B** på mönsterkortet.

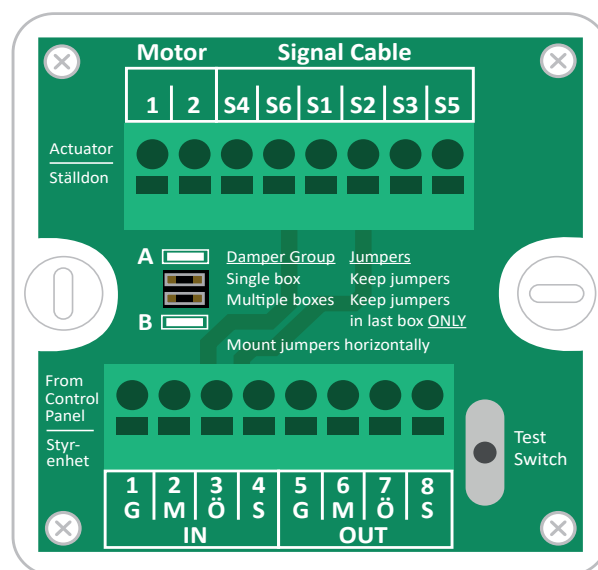
De gula informationsrutorna på inkopplingsbilderna beskriver om byglarna ska vara monterade eller inte.

! OBSERVERA!

Om byglarna ska monteras så ska de alltid sitta **horisontellt** och **parvis**.

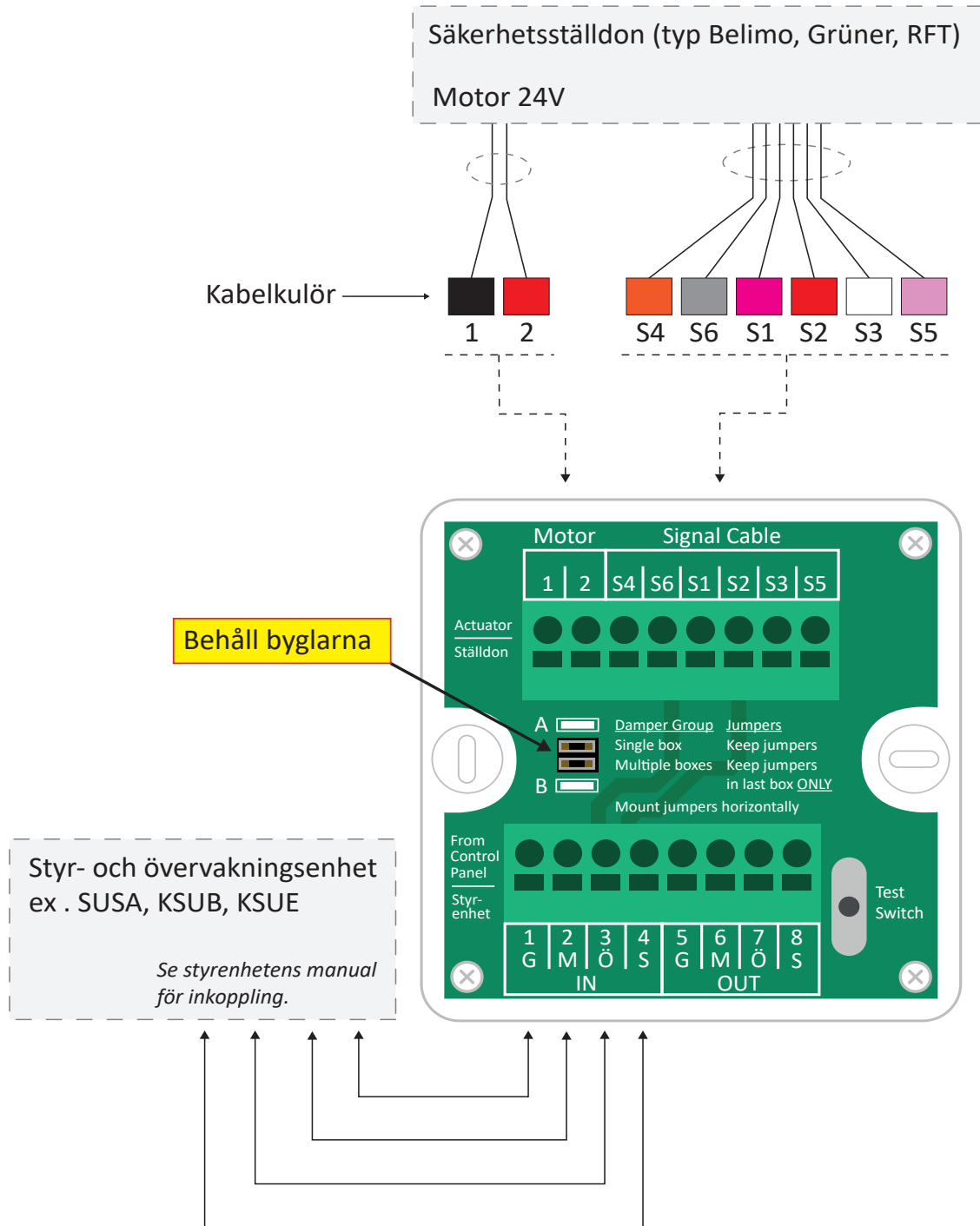
SPECIFIKATION

Kompatibilitet	SUSA, KSUE, KSUB, KSUD
Spjälltyp	24V fjäderåtergående säkerhetsställdon av typen Belimo, Grüner, RFT, m.fl.
Montage	2st infästningspunkter
Kapslingsklass	IP65.
Omgivningstemperatur	Max+70°C, min-30°C.
Mått	82×82×39 mm. (B×H×D)



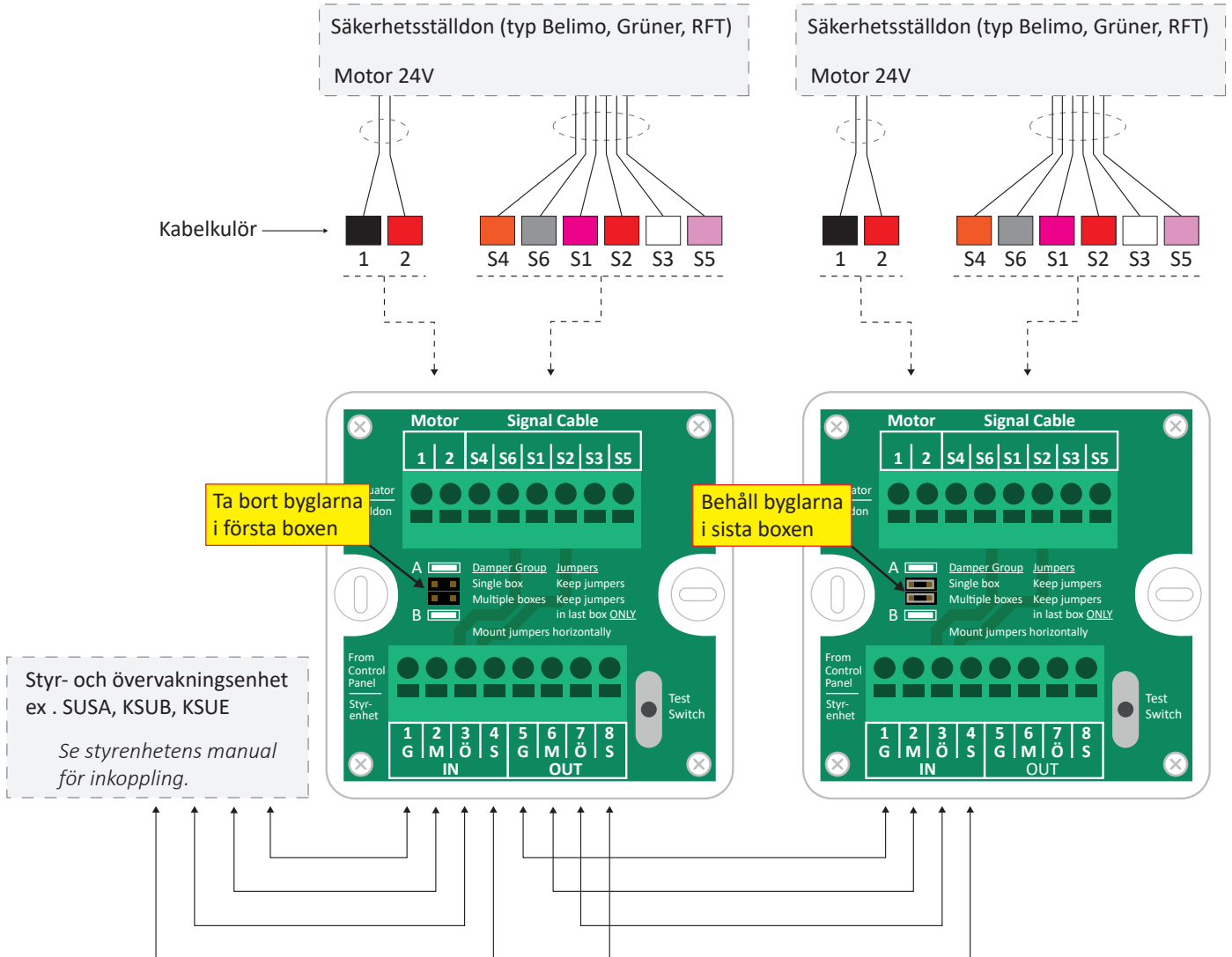
INKOPPLING - INDIVIDUELL

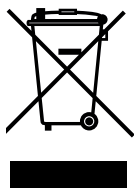
Ett spjäll per spjällgrupp.



INKOPPLING - PARALLELL

Två spjäll per spjällgrupp.





**Bortskaffande av gamla elektriska och elektroniska apparater
(gäller för EU samt andra europeiska länder med särskilda insamlingsystem)**

Om produkten eller dess förpackning är försedd med denna symbol, skall den inte hanteras som hushållsavfall. Den skall i stället lämnas till ett lämpligt insamlingsställe för återvinning av elektriska och elektroniska apparater. Genom att svara för att denna produkt omhändertas på rätt sätt, hjälper du till att förhindra den negativa påverkan på miljö och människors hälsa, som annars skulle kunna bli en följd av olämplig avfallshantering av denna produkt. Materialåtervinning bidrar till hushållningen av naturresurser. För att få närmare information om återvinning av denna produkt, kan du kontakta din kommun, ditt renhållningsföretag, eller den återförsäljare där du köpt produkten.

PROFCON AB

Victor Hasselblads gata 9
421 31 Västra Frölunda
Sweden

Tel: +46 (0)33 25 65 70

Web: oncontrol.se

On Control är ett registrerat varumärke tillhörande Profcon AB