

ABC-VAV

REKTANGULÄRT VARIABEL /
KONSTANTFLÖDESDON

ANVÄNDNING

ABC-VAV är ett variabel / konstantflödesdon.
Produkten justerar luftflödet utifrån belastningen i rummet.
Luftflödet regleras linjärt mellan min och max efter en 0-10 V signal. Önskat min/max luftflöde programmeras i fabriken, eller läggs in med ett verktyg från Belimo, ZTH-VAV eller med PC Tool. ABC-VAV kan också användas för att växla mellan min/max. Den kan även användas med olika typer av sensorer / regulatorer, timers eller liknande.

ABC-VAV kan även användas som ett konstantflödesdon (CAV). Enheten är då programmerad med minsta luftmängd som önskas och kopplas till driftspänning 24 V (ingen Rumsgivare). Vid lågt kanaltryck öppnas spjället och vid högt kanaltryck stryker spjället för att reglera till ett konstant önskat luftflöde.

UTFÖRANDE

Spjällen finns i både oisolerat och isolerat utförande.
Modbus är tillval.

TEKNISKA DATA

MotorBelimo LMV-D3-MP / Gruner
Driftspänning24 Vac / dc, 50/60 Hz
Styrsignal0 -10 VDC / 2 - 10V/ Modbus
Trycksensor2-300 Pa
MätområdeMax 1000 Pa
Omgivningstemperatur0 till +50 ° C.
Luftfuktighet5 till 95% RH
ReglerfunktionVAV (Variabelflödesdon)
ReglerfunktionCAV (Konstantflödesdon)
Täthetsklass.....klass 2
Täthetsklass hölje.....klass C enligt EN 12237.



EXEMPEL BESKRIVNINGSTEXT VAV QJF VARIABELFLÖDESDON

Spjäll ABC-VAV storlek 200x200 av
ABC Ventilationsprodukter AB fabrikat.
Min-flöde: x l/s Max-flöde: x l/s.
Styrsignal: 0-10 volt

EXEMPEL BESKRIVNINGSTEXT CAV QJE KONSTANTFLÖDESDON

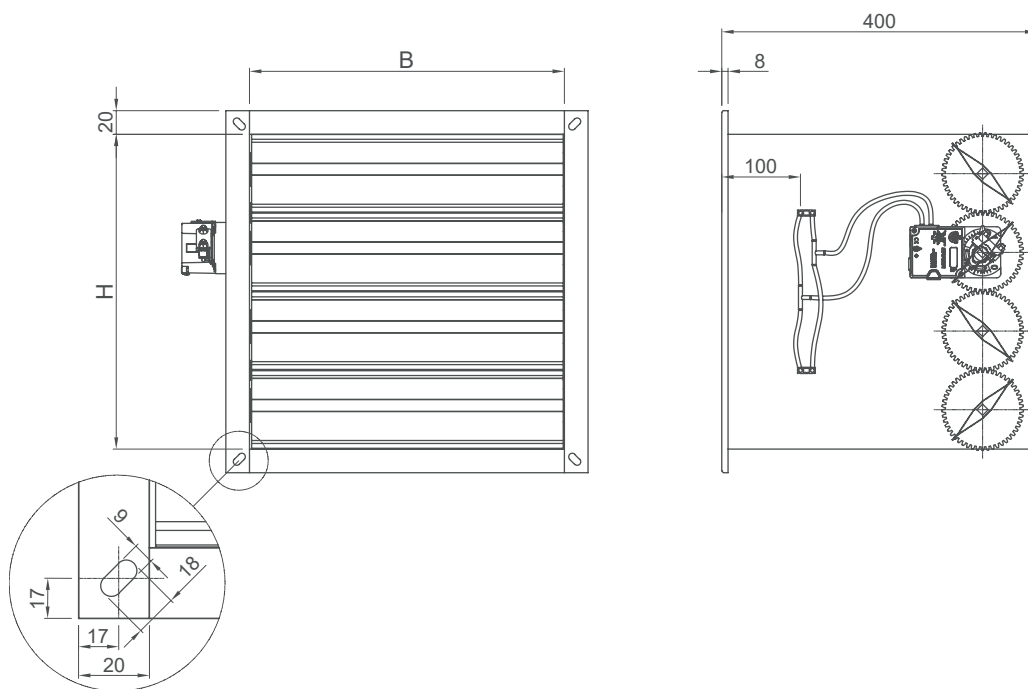
Spjäll ABC-CAV storlek 200x200 av
ABC Ventilationsprodukter AB fabrikat.
Flöde: x l/s.
Modbus kommunikation



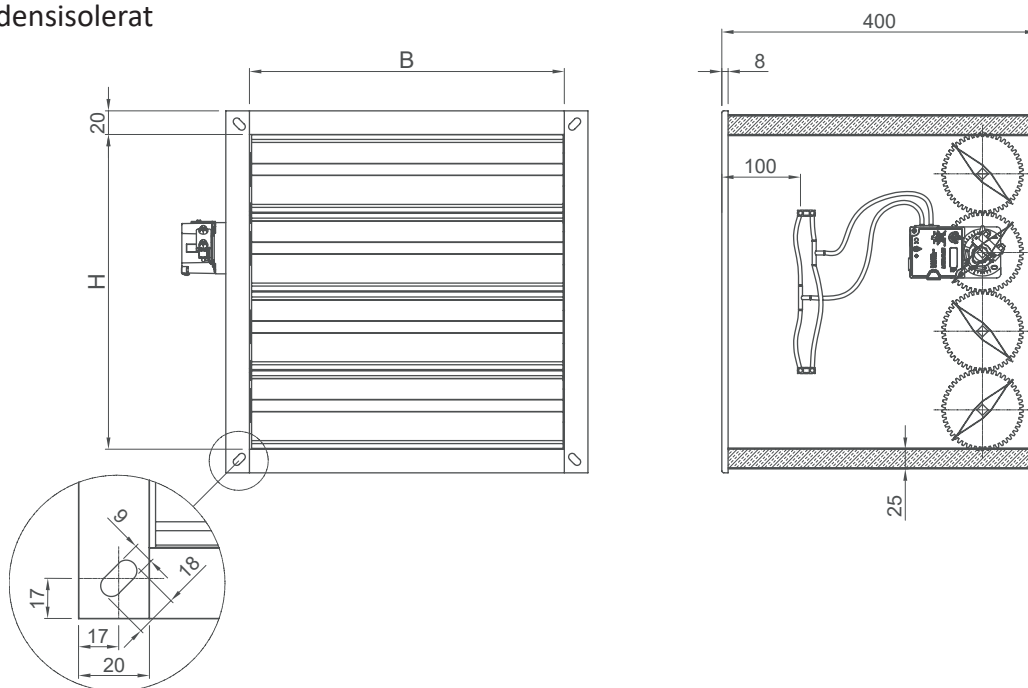
Alternativt
ställdon Gruner

STORLEK/MÅTT REKTANGULÄRA SPJÄLL

Oisolerat



Kondensisolerat



STÄLLDON

Typ	Vridmoment	Effektförbrukning	För kabeldimensionering	Vikt
LMV-D3-MP	5Nm	2W	4VA (max- 8A @ 5ms)	≈ 500g
NMW-D3-MP	10Nm	3W	5VA (max- 8A @ 5ms)	≈ 700g
227VM-024-05MB	5Nm	2,5W	4VA	≈ 435g

LJUDTRYCKSNIVÅ VID DIFFERENTIALTRYCK AV 100 P

B x H	Luft hastighet	Flöde		dP _{s,min} (open damper)	air discharge noise (L _p)		case-radiated noise (L _p)	
					BSS BSD	BSS + silencer BSD + silencer	BSS BSS + silencer	BSD BSD + silencer
[mm x mm]	[m/s]	[m ³ /h]	[l/s]	[Pa]	[dB(A)]	[dB(A)]	[dB(A)]	[dB(A)]
200 X 200	1	144	40	<1	23	<20	<20	<20
	1,5	216	60	<1	26	<20	<20	<20
	4	576	160	4	33	<20	<20	<20
	6	864	240	8	37	23	21	<20
	10	1440	400	23	44	34	29	26
400 X 200	1	288	80	<1	26	<20	<20	<20
	1,5	432	120	<1	29	<20	<20	<20
	4	1152	320	3	36	21	<20	<20
	6	1728	480	7	40	27	23	20
	10	2880	800	19	47	37	31	27
600 X 200	1	432	120	<1	28	<20	<20	<20
	1,5	648	180	<1	30	<20	<20	<20
	4	1728	480	3	37	27	21	<20
	6	2592	720	6	41	37	25	21
	10	4320	1200	17	49	50	32	29
800 X 200	1	576	160	<1	29	<20	<20	<20
	1,5	864	240	<1	32	<20	<20	<20
	4	2304	640	3	39	27	22	<20
	6	3456	960	6	43	35	26	23
	10	5760	1600	16	50	47	34	30
1200 X 200	1	864	240	<1	31	<20	<20	<20
	1,5	1296	360	<1	33	<20	<20	<20
	4	3456	960	2	40	27	24	<20
	6	5184	1440	5	45	35	28	24
	10	8640	2400	15	52	47	36	31
400 X 250	1	360	100	<1	27	<20	<20	<20
	1,5	540	150	<1	30	<20	<20	<20
	4	1440	400	2	36	22	<20	<20
	6	2160	600	4	40	27	23	<20
	10	3600	1000	10	46	37	29	26
600 X 250	1	540	150	<1	29	<20	<20	<20
	1,5	810	225	<1	31	<20	<20	<20
	4	2160	600	1	38	28	20	<20
	6	3240	900	3	41	38	24	21
	10	5400	1500	8	48	50	31	27

Ljudtryck innefattar takdämpning och rumsabsorption för t.ex. kontor.

LJUDTRYCKSNIVÅ VID DIFFERENTIALTRYCK AV 100 P

B x H	Luft hastighet	Flöde		dP _{s,min} (open damper)	air discharge noise (L _p)		case-radiated noise (L _p)	
					BSS BSD	BSS + silencer BSD + silencer	BSS BSS + silencer	BSD BSD + silencer
[mm x mm]	[m/s]	[m ³ /h]	[l/s]	[Pa]	[dB(A)]	[dB(A)]	[dB(A)]	[dB(A)]
800 X 250	1	720	200	<1	30	<20	<20	<20
	1,5	1080	300	<1	32	<20	<20	<20
	4	2880	800	1	39	27	22	<20
	6	4320	1200	3	43	36	25	22
	10	7200	2000	7	49	48	32	28
1200 X 250	1	1080	300	<1	32	<20	<20	<20
	1,5	1620	450	<1	34	<20	<20	<20
	4	4320	1200	1	41	28	24	<20
	6	6480	1800	2	45	36	28	23
	10	10800	3000	6	51	48	34	30
400 X 300	1	432	120	<1	28	<20	<20	<20
	1,5	648	180	<1	31	<20	<20	<20
	4	1728	480	2	38	24	20	<20
	6	2592	720	5	42	29	24	21
	10	4320	1200	15	49	39	32	28
600 X 300	1	648	180	<1	30	<20	<20	<20
	1,5	972	270	<1	32	<20	<20	<20
	4	2592	720	2	39	29	22	<20
	6	3888	1080	4	43	39	26	22
	10	6480	1800	12	51	51	33	29
800 X 300	1	864	240	<1	31	<20	<20	<20
	1,5	1296	360	<1	34	<20	<20	<20
	4	3456	960	2	41	29	23	<20
	6	5184	1440	4	45	37	27	23
	10	8640	2400	11	52	49	35	30
1200 X 300	1	1296	360	<1	33	<20	<20	<20
	1,5	1944	540	<1	35	<20	<20	<20
	4	5184	1440	1	43	29	25	20
	6	7776	2160	3	47	36	30	25
	10	12960	3600	9	54	48	37	32
400 X 400	1	576	160	<1	30	<20	<20	<20
	1,5	864	240	<1	32	<20	<20	<20
	4	2304	640	2	39	26	21	<20
	6	3456	960	4	43	31	25	22
	10	5760	1600	12	51	40	33	29

Ljudtryck innefattar takdämpning och rumsabsorption för t.ex. kontor.

LJUDTRYCKSNIVÅ VID DIFFERENTIALTRYCK AV 100 P

B x H	Luft hastighet	Flöde		dP _{s,min} (open damper)	air discharge noise (L _p)		case-radiated noise (L _p)	
					BSS BSD	BSS + silencer BSD + silencer	BSS + silencer	BSD BSD + silencer
[mm x mm]	[m/s]	[m ³ /h]	[l/s]	[Pa]	[dB(A)]	[dB(A)]	[dB(A)]	[dB(A)]
800 X 400	1	1152	320	<1	33	<20	<20	<20
	1,5	1728	480	<1	35	<20	<20	<20
	4	4608	1280	1	42	30	24	<20
	6	6912	1920	3	46	38	28	24
	10	11520	3200	7	54	49	36	31
1200 X 400	1	1728	480	<1	34	<20	<20	<20
	1,5	2592	720	<1	37	22	<20	<20
	4	6912	1920	<1	44	31	27	21
	6	10368	2880	2	48	38	31	25
	10	17280	4800	6	55	50	38	33
600 x 500	1	1080	300	<1	32	<20	<20	<20
	1,5	1620	450	<1	35	<20	<20	<20
	4	4320	1200	1	42	32	24	<20
	6	6480	1800	3	46	41	28	23
	10	10800	3000	7	53	53	35	31
800 X 500	1	1440	400	<1	34	<20	<20	<20
	1,5	2160	600	<1	36	21	<20	<20
	4	5760	1600	<1	43	31	25	<20
	6	8640	2400	2	47	39	29	24
	10	14400	4000	5	55	51	37	32
1200 X 500	1	2160	600	<1	35	20	<20	<20
	1,5	3240	900	<1	38	23	21	<20
	4	8640	2400	<1	45	32	28	22
	6	12960	3600	1	49	39	32	26
	10	21600	6000	3	56	50	40	33
600 X 600	1	1296	360	<1	33	<20	<20	<20
	1,5	1944	540	<1	36	<20	<20	<20
	4	5184	1440	<1	43	33	24	<20
	6	7776	2160	2	47	42	29	24
	10	12960	3600	6	54	54	36	31
800 X 600	1	1728	480	<1	35	<20	<20	<20
	1,5	2592	720	<1	37	22	<20	<20
	4	6912	1920	<1	44	32	26	21
	6	10368	2880	1	48	40	30	25
	10	17280	4800	3	56	52	38	32

Ljudtryck innefattar takdämpning och rumsabsorption för t.ex. kontor.

LJUDTRYCKSNIVÅ VID DIFFERENTIALTRYCK AV 100 P

B x H	Luft hastighet	Flöde		dP _{s,min} (open damper)	air discharge noise (L _p)		case-radiated noise (L _p)	
					BSS BSD	BSS + silencer BSD + silencer	BSS + silencer	BSD BSD + silencer
[mm x mm]	[m/s]	[m ³ /h]	[l/s]	[Pa]	[dB(A)]	[dB(A)]	[dB(A)]	[dB(A)]
1200 X 600	1	2592	720	<1	36	21	<20	<20
	1,5	3888	1080	<1	39	24	22	<20
	4	10368	2880	<1	46	33	30	23
	6	15552	4320	<1	50	40	34	27
	10	25920	7200	<1	57	50	41	34
800 X 800	1	2304	640	<1	36	-	<20	<20
	1,5	3456	960	<1	39	-	21	<20
	4	9216	2560	<1	46	-	28	22
	6	13824	3840	<1	50	-	33	26
	10	23040	6400	<1	57	-	40	33
1200 X 800	1	3456	960	<1	38	-	23	<20
	1,5	5184	1440	<1	40	-	26	<20
	4	13824	3840	<1	47	-	33	25
	6	20736	5760	<1	51	-	37	29
	10	34560	9600	<1	59	-	45	37
1000 X 1000	1	3600	1000	<1	38	-	24	<20
	1,5	5400	1500	<1	40	-	26	<20
	4	14400	4000	<1	47	-	33	25
	6	21600	6000	<1	52	-	38	29
	10	36000	10000	<1	59	-	45	37
1200 X 1200	1	5184	1440	<1	40	-	31	21
	1,5	7776	2160	<1	42	-	34	24
	4	20736	5760	<1	49	-	41	31
	6	31104	8640	<1	53	-	45	35
	10	51840	14400	<1	60	-	53	43

Ljudtryck innefattar taktämning och rumsabsorption för t.ex. kontor.

LJUDTRYCKSNIVÅ VID DIFFERENTIALTRYCK AV 150 P

B x H	Luft hastighet	Flöde		dP _{s,min} (open damper)	air discharge noise (L _p)		case-radiated noise (L _p)	
					BSS BSD	BSS + silencer BSD + silencer	BSS BSS + silencer	BSD BSD + silencer
[mm x mm]	[m/s]	[m ³ /h]	[l/s]	[Pa]	[dB(A)]	[dB(A)]	[dB(A)]	[dB(A)]
200 X 200	1	144	40	<1	27	<20	<20	<20
	1,5	216	60	<1	30	<20	<20	<20
	4	576	160	4	36	<20	21	<20
	6	864	240	8	40	25	24	22
	10	1440	400	23	46	35	31	28
400 X 200	1	288	80	<1	30	<20	<20	<20
	1,5	432	120	<1	33	<20	<20	<20
	4	1152	320	3	39	24	23	<20
	6	1728	480	7	43	29	27	23
	10	2880	800	19	49	38	33	30
600 X 200	1	432	120	<1	32	<20	<20	<20
	1,5	648	180	<1	34	<20	<20	<20
	4	1728	480	3	41	28	24	21
	6	2592	720	6	45	37	28	25
	10	4320	1200	17	51	50	35	31
800 X 200	1	576	160	<1	33	<20	<20	<20
	1,5	864	240	<1	36	<20	<20	<20
	4	2304	640	3	42	28	26	22
	6	3456	960	6	46	36	29	26
	10	5760	1600	16	52	47	36	32
1200 X 200	1	864	240	<1	35	<20	<20	<20
	1,5	1296	360	<1	38	21	21	<20
	4	3456	960	2	44	30	28	24
	6	5184	1440	5	48	36	32	27
	10	8640	2400	15	54	47	38	34
400 X 250	1	360	100	<1	31	<20	<20	<20
	1,5	540	150	<1	34	<20	<20	<20
	4	1440	400	2	40	25	23	<20
	6	2160	600	4	43	30	26	23
	10	3600	1000	10	49	38	32	28
600 X 250	1	540	150	<1	33	<20	<20	<20
	1,5	810	225	<1	35	<20	<20	<20
	4	2160	600	1	42	29	24	21
	6	3240	900	3	45	38	28	24
	10	5400	1500	8	50	50	33	30

Ljudtryck innefattar takdämpning och rumsabsorption för t.ex. kontor.

LJUDTRYCKSNIVÅ VID DIFFERENTIALTRYCK AV 150 P

B x H	Luft hastighet	Flöde		dP _{s,min} (open damper)	air discharge noise (L _p)		case-radiated noise (L _p)	
					BSS BSD	BSS + silencer BSD + silencer	BSS + silencer	BSD BSD + silencer
[mm x mm]	[m/s]	[m ³ /h]	[l/s]	[Pa]	[dB(A)]	[dB(A)]	[dB(A)]	[dB(A)]
800 X 250	1	720	200	<1	34	<20	<20	<20
	1,5	1080	300	<1	37	20	<20	<20
	4	2880	800	1	43	29	26	22
	6	4320	1200	3	46	37	29	25
	10	7200	2000	7	52	48	35	31
1200 X 250	1	1080	300	<1	36	20	<20	<20
	1,5	1620	450	<1	38	22	21	<20
	4	4320	1200	1	45	30	28	23
	6	6480	1800	2	48	37	31	27
	10	10800	3000	6	53	48	37	32
400 X 300	1	432	120	<1	33	<20	<20	<20
	1,5	648	180	<1	35	20	<20	<20
	4	1728	480	2	42	27	24	20
	6	2592	720	5	45	32	28	24
	10	4320	1200	15	51	40	34	31
600 X 300	1	648	180	<1	34	<20	<20	<20
	1,5	972	270	<1	36	<20	<20	<20
	4	2592	720	2	43	30	25	22
	6	3888	1080	4	47	39	29	25
	10	6480	1800	12	53	51	36	32
800 X 300	1	864	240	<1	35	<20	<20	<20
	1,5	1296	360	<1	38	22	<20	<20
	4	3456	960	2	44	31	27	23
	6	5184	1440	4	48	38	31	26
	10	8640	2400	11	54	49	37	33
1200 X 300	1	1296	360	<1	37	21	<20	<20
	1,5	1944	540	<1	40	24	22	<20
	4	5184	1440	1	46	32	29	24
	6	7776	2160	3	50	38	33	28
	10	12960	3600	9	56	48	39	34
400 X 400	1	576	160	<1	34	<20	<20	<20
	1,5	864	240	<1	36	22	<20	<20
	4	2304	640	2	43	29	25	21
	6	3456	960	4	47	33	28	25
	10	5760	1600	12	53	42	35	31

Ljudtryck innefattar takdämpning och rumsabsorption för t.ex. kontor.

LJUDTRYCKSNIVÅ VID DIFFERENTIALTRYCK AV 150 P

B x H	Luft hastighet	Flöde		dP _{s,min} (open damper)	air discharge noise (L _p)		case-radiated noise (L _p)	
					BSS BSD	BSS + silencer BSD + silencer	BSS BSS + silencer	BSD BSD + silencer
[mm x mm]	[m/s]	[m ³ /h]	[l/s]	[Pa]	[dB(A)]	[dB(A)]	[dB(A)]	[dB(A)]
800 X 400	1	1152	320	<1	37	21	<20	<20
	1,5	1728	480	<1	39	24	21	<20
	4	4608	1280	1	46	32	28	23
	6	6912	1920	3	50	39	32	27
	10	11520	3200	7	56	50	38	33
1200 X 400	1	1728	480	<1	39	23	21	<20
	1,5	2592	720	<1	41	26	24	<20
	4	6912	1920	<1	48	34	31	25
	6	10368	2880	2	51	39	34	29
	10	17280	4800	6	57	50	41	35
600 X 500	1	1080	300	<1	37	<20	<20	<20
	1,5	1620	450	<1	39	22	20	<20
	4	4320	1200	1	46	33	27	23
	6	6480	1800	3	49	41	31	26
	10	10800	3000	7	56	53	38	33
800 X 500	1	1440	400	<1	38	22	<20	<20
	1,5	2160	600	<1	40	25	22	<20
	4	5760	1600	<1	47	34	29	24
	6	8640	2400	2	51	40	33	27
	10	14400	4000	5	57	51	39	34
1200 X 500	1	2160	600	<1	40	25	23	<20
	1,5	3240	900	<1	42	27	25	<20
	4	8640	2400	<1	49	35	32	26
	6	12960	3600	1	52	40	36	29
	10	21600	6000	3	59	51	42	36
600 X 600	1	1296	360	<1	37	21	<20	<20
	1,5	1944	540	<1	40	24	21	<20
	4	5184	1440	<1	47	34	28	23
	6	7776	2160	2	50	42	32	27
	10	12960	3600	6	56	54	38	33
800 X 600	1	1728	480	<1	39	24	21	<20
	1,5	2592	720	<1	41	26	23	<20
	4	6912	1920	<1	48	35	30	24
	6	10368	2880	1	52	41	34	28
	10	17280	4800	3	58	52	40	34

Ljudtryck innefattar takdämpning och rumsabsorption för t.ex. kontor.

LJUDTRYCKSNIVÅ VID DIFFERENTIALTRYCK AV 150 P

B x H	Luft hastighet	Flöde		dP _{s,min} (open damper)	air discharge noise (L _p)		case-radiated noise (L _p)	
					BSS BSD	BSS + silencer BSD + silencer	BSS BSS + silencer	BSD BSD + silencer
[mm x mm]	[m/s]	[m ³ /h]	[l/s]	[Pa]	[dB(A)]	[dB(A)]	[dB(A)]	[dB(A)]
1200 X 600	1	2592	720	<1	40	26	24	<20
	1,5	3888	1080	<1	43	28	27	<20
	4	10368	2880	<1	50	36	34	26
	6	15552	4320	<1	53	41	37	30
	10	25920	7200	<1	59	51	44	37
800 X 800	1	2304	640	<1	40	-	23	<20
	1,5	3456	960	<1	43	-	25	<20
	4	9216	2560	<1	49	-	32	26
	6	13824	3840	<1	53	-	36	29
	10	23040	6400	<1	59	-	42	36
1200 X 800	1	3456	960	<1	42	-	27	<20
	1,5	5184	1440	<1	44	-	30	22
	4	13824	3840	<1	51	-	37	29
	6	20736	5760	<1	55	-	41	32
	10	34560	9600	<1	61	-	47	39
1000 X 1000	1	3600	1000	<1	42	-	28	<20
	1,5	5400	1500	<1	44	-	30	22
	4	14400	4000	<1	51	-	37	29
	6	21600	6000	<1	55	-	41	33
	10	36000	10000	<1	61	-	48	39
1200 X 1200	1	5184	1440	<1	44	-	35	25
	1,5	7776	2160	<1	46	-	38	28
	4	20736	5760	<1	53	-	45	35
	6	31104	8640	<1	56	-	49	39
	10	51840	14400	<1	63	-	55	45

Ljudtryck innefattar takdämpning och rumsabsorption för t.ex. kontor.

LJUDTRYCKSNIVÅ VID DIFFERENTIALTRYCK AV 500 P

B x H	Luft hastighet	Flöde		dP _{s,min} (open damper)	air discharge noise (L _p)		case-radiated noise (L _p)	
					BSS BSD	BSS + silencer BSD + silencer	BSS BSS + silencer	BSD BSD + silencer
[mm x mm]	[m/s]	[m ³ /h]	[l/s]	[Pa]	[dB(A)]	[dB(A)]	[dB(A)]	[dB(A)]
200 X 200	1	144	40	<1	40	23	24	21
	1,5	216	60	<1	42	25	26	24
	4	576	160	4	48	31	33	30
	6	864	240	8	51	34	36	33
	10	1440	400	23	55	40	40	37
400 X 200	1	288	80	<1	43	27	26	23
	1,5	432	120	<1	45	30	29	25
	4	1152	320	3	51	36	35	32
	6	1728	480	7	54	39	38	35
	10	2880	800	19	58	44	42	39
600 X 200	1	432	120	<1	44	26	28	24
	1,5	648	180	<1	47	28	30	27
	4	1728	480	3	53	35	36	33
	6	2592	720	6	56	40	39	36
	10	4320	1200	17	60	50	44	40
800 x 200	1	576	160	<1	46	29	29	25
	1,5	864	240	<1	48	31	31	28
	4	2304	640	3	54	38	38	34
	6	3456	960	6	57	42	41	37
	10	5760	1600	16	61	49	45	41
1200 X 200	1	864	240	<1	48	31	31	27
	1,5	1296	360	<1	50	34	34	29
	4	3456	960	2	56	40	40	36
	6	5184	1440	5	59	44	43	39
	10	8640	2400	15	63	50	47	43
400 X 250	1	360	100	<1	44	29	26	23
	1,5	540	150	<1	46	31	29	25
	4	1440	400	2	52	37	35	32
	6	2160	600	4	55	40	38	34
	10	3600	1000	10	59	45	42	38
600 X 250	1	540	150	<1	45	27	28	24
	1,5	810	225	<1	48	30	30	27
	4	2160	600	1	54	37	36	33
	6	3240	900	3	56	41	39	36
	10	5400	1500	8	60	51	43	40

Ljudtryck innefattar takdämpning och rumsabsorption för t.ex. kontor.

LJUDTRYCKSNIVÅ VID DIFFERENTIALTRYCK AV 500 P

B x H	Luft hastighet	Flöde		dP _{s,min} (open damper)	air discharge noise (L _p)		case-radiated noise (L _p)	
					BSS BSD	BSS + silencer BSD + silencer	BSS BSS + silencer	BSD BSD + silencer
[mm x mm]	[m/s]	[m ³ /h]	[l/s]	[Pa]	[dB(A)]	[dB(A)]	[dB(A)]	[dB(A)]
800 X 250	1	720	200	<1	47	30	29	25
	1,5	1080	300	<1	49	33	32	28
	4	2880	800	1	55	39	38	34
	6	4320	1200	3	58	43	41	37
	10	7200	2000	7	62	50	45	41
1200 X 250	1	1080	300	<1	48	33	31	27
	1,5	1620	450	<1	51	35	34	29
	4	4320	1200	1	57	41	40	35
	6	6480	1800	2	59	45	43	38
	10	10800	3000	6	63	51	47	42
400 X 300	1	432	120	<1	45	30	27	24
	1,5	648	180	<1	47	33	30	26
	4	1728	480	2	53	39	36	32
	6	2592	720	5	56	42	39	35
	10	4320	1200	15	60	47	43	40
600 X 300	1	648	180	<1	46	29	29	25
	1,5	972	270	<1	49	31	31	27
	4	2592	720	2	55	38	37	34
	6	3888	1080	4	58	43	40	37
	10	6480	1800	12	62	52	45	41
800 X 300	1	864	240	<1	48	32	30	26
	1,5	1296	360	<1	50	34	33	28
	4	3456	960	2	56	41	39	35
	6	5184	1440	4	59	44	42	37
	10	8640	2400	11	63	51	46	42
1200 X 300	1	1296	360	<1	50	34	32	27
	1,5	1944	540	<1	52	37	35	30
	4	5184	1440	1	58	43	41	36
	6	7776	2160	3	61	46	44	39
	10	12960	3600	9	65	52	49	44
400 X 400	1	576	160	<1	46	32	28	24
	1,5	864	240	<1	49	35	30	27
	4	2304	640	2	55	41	37	33
	6	3456	960	4	58	44	40	36
	10	5760	1600	12	62	49	44	40

Ljudtryck innefattar takdämpning och rumsabsorption för t.ex. kontor.

LJUDTRYCKSNIVÅ VID DIFFERENTIALTRYCK AV 500 P

B x H	Luft hastighet	Flöde		dP _{s,min} (open damper)	air discharge noise (L _p)		case-radiated noise (L _p)	
					BSS BSD	BSS + silencer BSD + silencer	BSS BSS + silencer	BSD BSD + silencer
[mm x mm]	[m/s]	[m ³ /h]	[l/s]	[Pa]	[dB(A)]	[dB(A)]	[dB(A)]	[dB(A)]
800 X 400	1	1152	320	<1	49	34	31	26
	1,5	1728	480	<1	52	36	34	29
	4	4608	1280	1	58	43	40	35
	6	6912	1920	3	61	46	43	38
	10	11520	3200	7	65	53	47	43
1200 X 400	1	1728	480	<1	51	36	34	28
	1,5	2592	720	<1	53	38	36	31
	4	6912	1920	<1	59	45	43	37
	6	10368	2880	2	62	48	46	40
	10	17280	4800	6	67	54	50	44
600 X 500	1	1080	300	<1	49	32	31	26
	1,5	1620	450	<1	51	35	33	28
	4	4320	1200	1	57	42	39	35
	6	6480	1800	3	60	46	42	38
	10	10800	3000	7	65	54	47	42
800 X 500	1	1440	400	<1	50	35	32	27
	1,5	2160	600	<1	53	38	35	29
	4	5760	1600	<1	59	44	41	36
	6	8640	2400	2	62	47	44	39
	10	14400	4000	5	66	54	48	43
1200 X 500	1	2160	600	<1	52	37	35	29
	1,5	3240	900	<1	54	40	38	31
	4	8640	2400	<1	60	46	44	38
	6	12960	3600	1	63	49	47	41
	10	21600	6000	3	68	55	51	45
600 X 600	1	1296	360	<1	50	34	31	26
	1,5	1944	540	<1	52	36	34	29
	4	5184	1440	<1	58	43	40	35
	6	7776	2160	2	61	47	43	38
	10	12960	3600	6	65	55	48	43
800 X 600	1	1728	480	<1	51	36	33	27
	1,5	2592	720	<1	54	39	36	30
	4	6912	1920	<1	60	45	42	36
	6	10368	2880	1	63	49	45	39
	10	17280	4800	3	67	56	49	44

Ljudtryck innefattar takdämpning och rumsabsorption för t.ex. kontor.

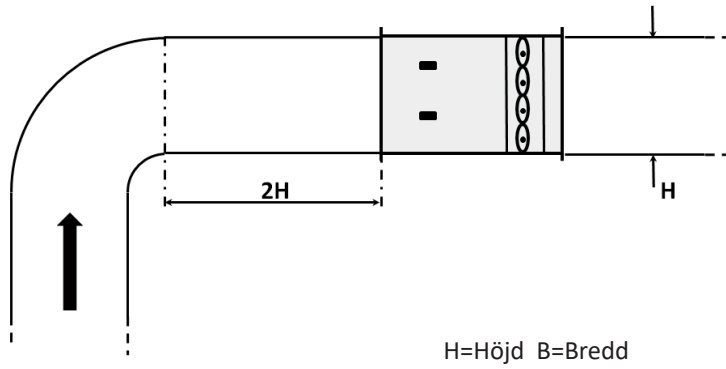
LJUDTRYCKSNIVÅ VID DIFFERENTIALTRYCK AV 500 P

B x H	Luft hastighet	Flöde		dP _{s,min} (open damper)	air discharge noise (L _p)		case-radiated noise (L _p)	
					BSS BSD	BSS + silencer BSD + silencer	BSS BSS + silencer	BSD BSD + silencer
[mm x mm]	[m/s]	[m ³ /h]	[l/s]	[Pa]	[dB(A)]	[dB(A)]	[dB(A)]	[dB(A)]
1200 X 600	1	2592	720	<1	53	38	37	30
	1,5	3888	1080	<1	55	41	39	32
	4	10368	2880	<1	61	47	46	39
	6	15552	4320	<1	64	50	49	41
	10	25920	7200	<1	68	56	53	46
800 X 800	1	2304	640	<1	53	-	35	29
	1,5	3456	960	<1	55	-	38	31
	4	9216	2560	<1	61	-	44	38
	6	13824	3840	<1	64	-	47	41
	10	23040	6400	<1	68	-	52	45
1200 X 800	1	3456	960	<1	54	-	40	32
	1,5	5184	1440	<1	57	-	42	34
	4	13824	3840	<1	63	-	49	41
	6	20736	5760	<1	66	-	52	44
	10	34560	9600	<1	70	-	56	48
1000 X 1000	1	3600	1000	<1	54	-	40	32
	1,5	5400	1500	<1	57	-	43	35
	4	14400	4000	<1	63	-	49	41
	6	21600	6000	<1	66	-	52	44
	10	36000	10000	<1	70	-	57	49
1200 X 1200	1	5184	1440	<1	56	-	48	38
	1,5	7776	2160	<1	58	-	51	40
	4	20736	5760	<1	65	-	57	47
	6	31104	8640	<1	67	-	60	50
	10	51840	14400	<1	72	-	64	54

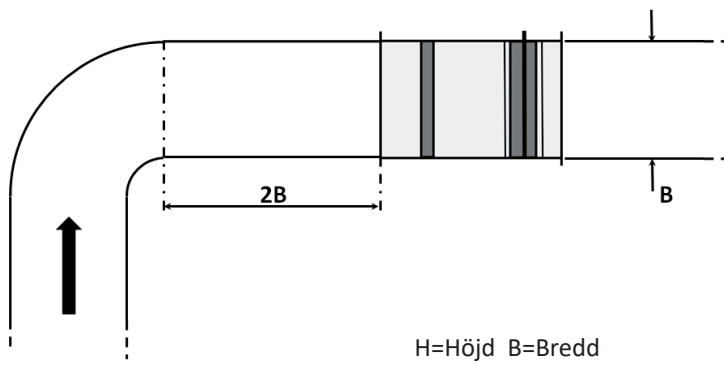
Ljudtryck innefattar takdämpning och rumsabsorption för t.ex. kontor.

AVSTÅND VID MONTERING (REKTANGULÄRA SPJÄLL)

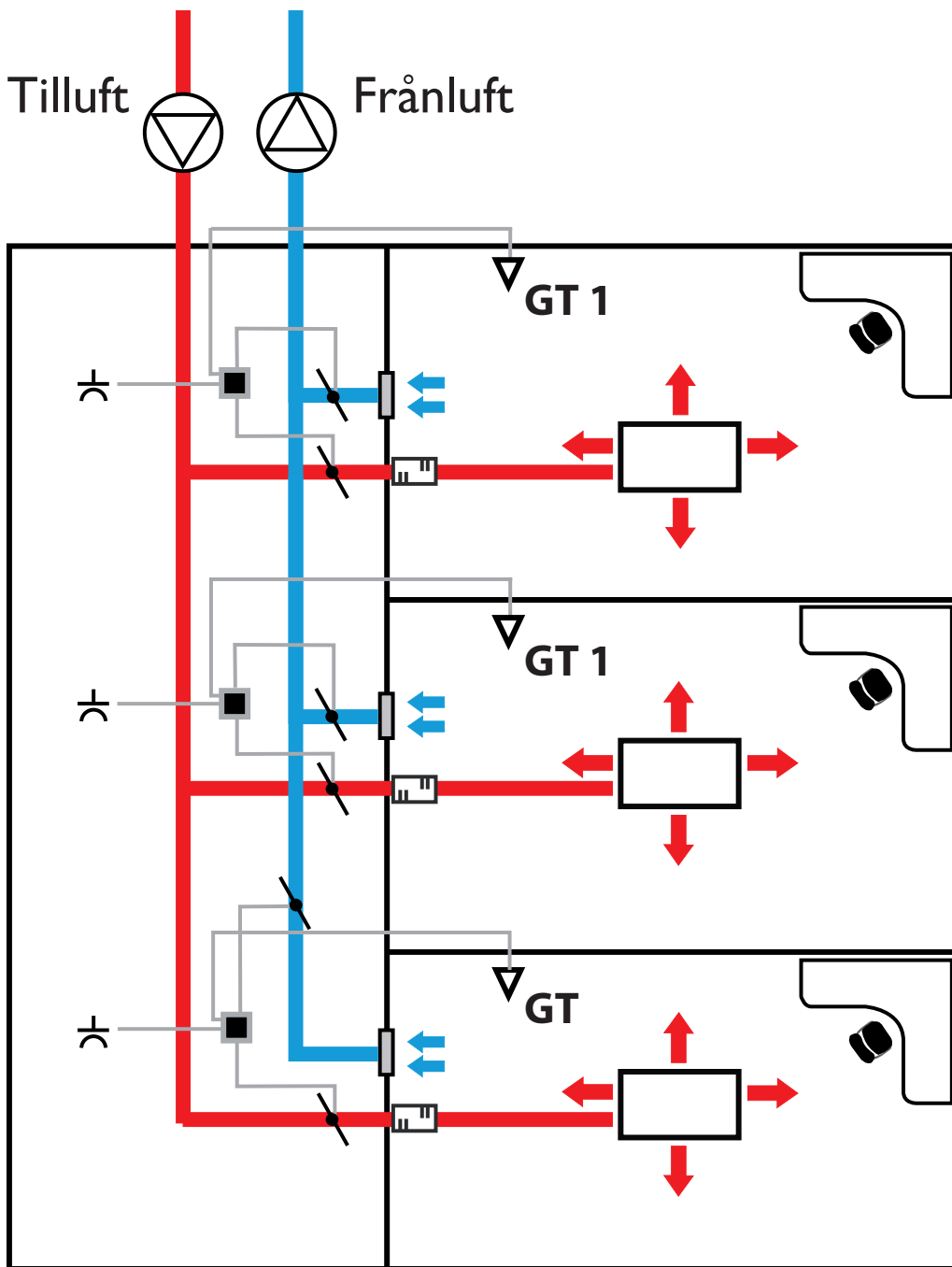
Vertikal böj

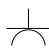


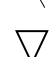



Horisontell böj

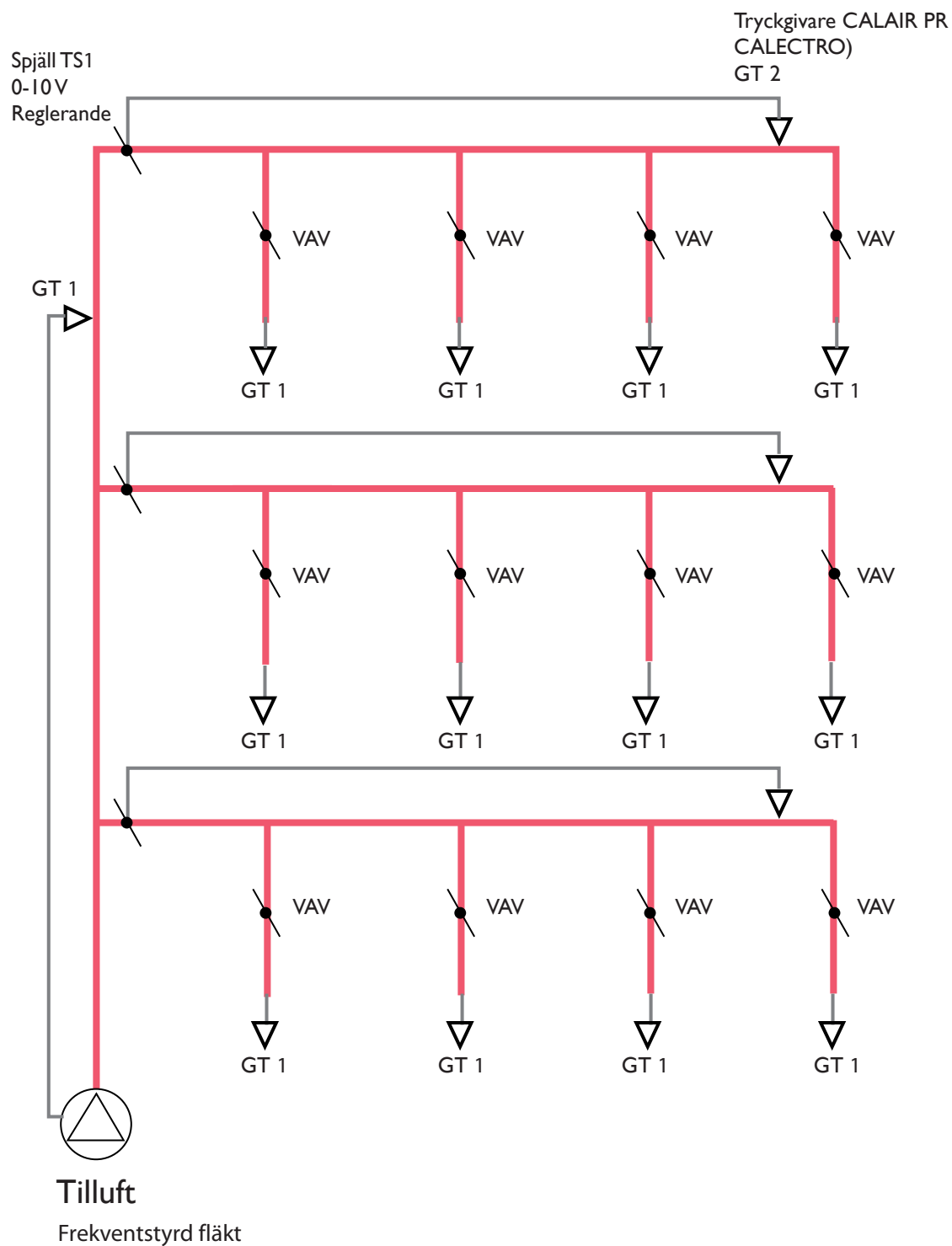





SYSTEM ABC-VAV KONTROLL (EXEMPEL)



-  Vägghälskontakt
-  ABC-VAV KONTROLL
-  VAV Spjäll
-  GT 1 Givare CO2 temp
(Montagehöjd 1.60 m)
-  LD (Ljuddämpare)

SYSTEM STÖRRE VAV LÖSNING (EXEMPEL)

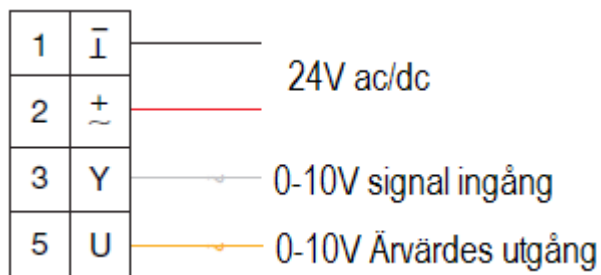


-  Spjäll
-  GT 1 Givare CO2 temp (Montagehöjd 1.60 m)
-  GT 2 Tryckgivare

KOPPLINGSSCHEMAN

ABC-VAV har en 4 ledad kabel som är märkt i olika färger. Kabel 1 är svart, nr 2 är röd, 3 är vit och nr 5 är orange. Kabel nr 1 är systemreferens G0. Det är viktigt att G0 följer alla spjäll och sensorer.

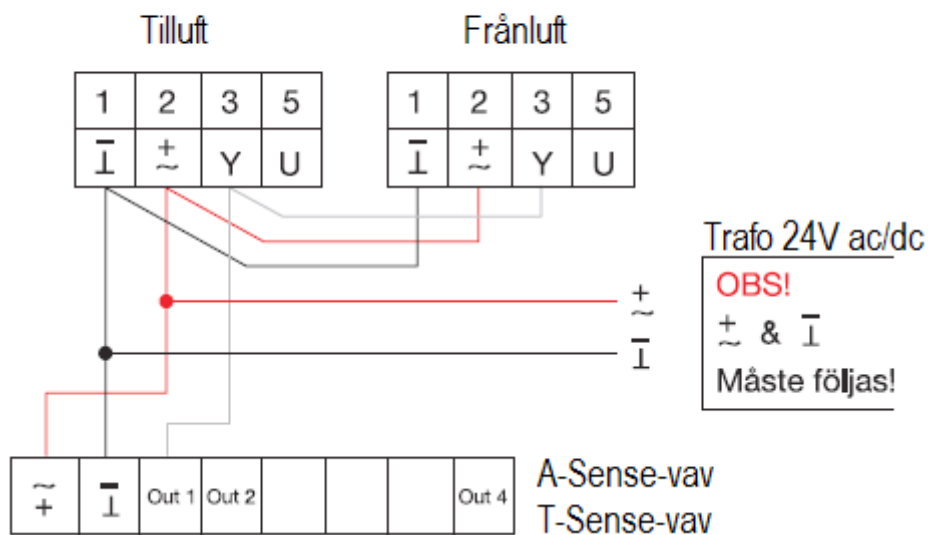
Kopplingsschema 1











Kopplingsschema 2

Förslag till inkoppling av ABC-VAV till A-Sense VAV. Det rekommenderas att använda kabel 3 x 0,75 mm².

Exempel på parallellkoppling ABC VAV med styrsignal från regulator.



Produkt	Artikelnr	Namn	Beskrivning	Utförande
Kopplingssystem				
	WA 6000	ABC-VAV Kontroll	ABC-VAV Kontroll är ett system för inkoppling av VAV spjäll och önskad sensor (Se nedan)	<ul style="list-style-type: none"> - MM 6000 ABC-VAV Kontroll med 24V transformator - 2 st 3 meter förlängningskabel - 1 st 8 m givarkabel - 230V anslutningskabel - Snabbkoppling för 2 st VAV Spjäll
	WA 1017	Förlängningskabel	3 meter förlängningskabel	Tillbehör till ABC-VAV Kontroll
	WA 1016	T-Koppling	Koppling för 1-2 extra spjäll Används vid parallellkoppling.	Tillbehör till ABC-VAV Kontroll
	ASenseVAV	Temperaturregulator	CO2 och temperaturregulator med display. För ABC-VAV Kontroll.	Väggmonterad regulator för direkt styrning av VAV-Spjäll. Mer avancerad än ABC-A-Sense. Kan användas till att styra t.ex. fläktar. Finns även för kanalmontage (UG-A-Sense-VAV). Används till ABC-VAV Kontroll.
	CTT-W-24/230V	Timer	Timer-tid från 10 minuter till 10 timmar	Touch Timer för väggmontering. Multispänning: 24V AC/DC eller 230V AC
	PIR-TF-25-360	Rörelsedetektor	Rörelsedetektor med till- och frånslagsfördröjning.	För takmontage, 360° täckningsområde.
	PIR-TF-550-B	Rörelsedetektor	Rörelsedetektor med temperaturvakt och till- och frånslagsfördröjning.	För tak eller väggmontage.
	ZTH-VAV	Belimo	ZTH-VAV används för inställning av min/max flöden på ställdon.	<ul style="list-style-type: none"> - Aktuellt luftflöde / tryck - Börvärde luftflöde / tryck - Aktuellt differenstryck över mätfläns - Spjällets mekaniska läge - Möjlighet att bl.a. ändra q min l/s / q max l/s