

Modulerande spjällställdon för justerspjäll i tekniska byggnadsinstallationer

- Spjällstorlek upp till ungefär 4 m²
- Vridmomentmotor 20 Nm
- Nominell spänning AC/DC 24 V
- Styrning modulerande 2...10 V
- Lägesåterföring 2...10 V



Tekniska data

Elektriska data	Nominell spänning	AC/DC 24 V
	Nominell spänningsfrekvens	50/60 Hz
	Nominellt spänningsområde	AC 19.2...28.8 V / DC 19.2...28.8 V
	Effektförbrukning i drift	2 W
	Effektförbrukning i viloläge	0.4 W
	Effektförbrukning för ledningsdimensionering	4 VA
	Anslutning försörjning / styrning	Kabel 1 m, 4 x 0.75 mm ²
	Paralleldrif	Ja (observera prestandadata)
Funktionsdata	Vridmomentmotor	20 Nm
	Driftsvillkor Y	2...10 V
	Ingångsmotstånd	100 kΩ
	Lägesåterföring U	2...10 V
	Lägesåterföring U, anteckning	Max. 1 mA
	Lägesnoggrannhet	±5%
	Rörelseriktning av motor	valbar med brytare 0/1
	Rörelseriktning, Anteckning	Y = 0 V: Vid brytarläge 0 (ccw-rotation) / 1 (cw-rotation)
	Manuell tvångstyrning	med tryckknapp, kan låsas
	Vridvinkel	Max. 95°
	Vridvinkel (Anteckning)	kan begränsas på båda sidor med justerbara mekaniska stopplackar
	Gångtid motor	150 s / 90°
	Motorljudeffektnivå	45 dB(A)
Spindelförare	Universalklämkoppling reversibel 10...20 mm	
Lägesindikering	Mekanisk, pluggbar	
Säkerhetsdata	Skyddsklass IEC/EN	III, säkerhetsklenspänning (SELV)
	Power source UL	Class 2 Supply
	Skyddsklass IEC/EN	IP54
	Skyddsklass NEMA/UL	NEMA 2
	Kapsling	UL kapsling-typ 2
	EMC	CE i enlighet med 2014/30/EU
	Lågspänningsdirektiv	CE i enlighet med 2006/95/EC
	Certifiering IEC/EN	IEC/EN 60730-1 och IEC/EN 60730-2-14
	Certifiering UL	cULus i enlighet med UL60730-1A, UL60730-2-14 och CAN/CSA E60730-1 UL-märkningen på ställdonet beror på produktionsplatsen, men enheten är UL-märkt i vilket fall
	Driftsprincip	Type 1
Nominell impulsspänning försörjning / styrning	0.8 kV	

Säkerhetsdata	Nedsmutningsgrad	3
	Omgivningstemperatur	-30...50°C
	Lagringstemperatur	-40...80°C
	Omgivningsfuktighet	Max. 95% RH, icke-kondenserande
	Underhåll	underhållsfri
Vikt	Vikt	0.95 kg

Säkerhetsanvisningar


- Den här enheten har utformats för användning i stationära uppvärmnings-, ventilations- och luftbehandlingssystem och får inte användas utanför det specificerade applikationsområdet, speciellt i flygplan eller andra luftburna transportmedel.
- Utomhusapplikation: endast möjligt ifall inget (sjö)vatten, snö, is, solstrålning eller aggressiva gaser stör anordningen direkt och att det är säkerställt att omgivningsförhållandena alltid förblir inom de tröskelvärden som framgår i databladet.
- Endast behöriga specialister får genomföra installationen. Alla applicerbara juridiska eller institutionella installationsföreskrifter måste följas under installation.
- Enheten får endast öppnas på tillverkarens plats. Den innehåller inte några delar som kan bytas ut eller repareras av användaren.
- Kablar får inte tas bort från enheten.
- För att beräkna erforderligt vridmoment måste specifikationerna som tillhandahålls av spjälltillverkarna beträffande tvärsnitt, konstruktion, installationsläge och ventilationsförhållanden iakttas.
- Enheten innehåller elektriska och elektroniska komponenter och får inte kasseras med hushållsavfall. Alla lokalt giltiga regler och krav måste observeras.

Produktfunktioner

Driftsätt	Ställdonet är anslutet med en standard kontinuerlig styrsignal på 0...10 V och drivs till positionen definierad av positionssignalen. Mätspänningen U används för den elektriska visningen av spjälläget 0,5...100% och som positionssignal för andra ställdon.
Enkel direktmontering	Enkel direktmontering på spjällaxeln med en universalklämkoppling levererad med en antirotationsenget för att förhindra ställdonet från att rotera.
Manuell förbikoppling	Manuell tvängsstyrning med tryckknapp möjlig (växeln är frikopplad så länge som knappen är nedtryckt eller förblir låst).
Justerbar vridvinkel	Justerbar vridvinkel med mekaniska stopplackar.
Hög funktionell pålitlighet	Ställdonet är överbelastningsskyddat, kräver inga ändlägesbrytare och stoppar automatiskt när stopplacken har nåtts.

Tillbehör

Elektriska tillbehör	Beskrivning	Typ
	Hjälpbrytare 1 x SPDT tillägg	S1A
	Hjälpbrytare 2 x SPDT tillägg	S2A
	Återföringspotentiometer 140 Ω tillägg	P140A
	Återföringspotentiometer 200 Ω tillägg	P200A
	Återföringspotentiometer 500 Ω tillägg	P500A
	Återföringspotentiometer 1 kΩ tillägg	P1000A
	Återföringspotentiometer 2.8 kΩ tillägg	P2800A
	Återföringspotentiometer 5 kΩ tillägg	P5000A
	Återföringspotentiometer 10 kΩ tillägg	P10000A
	Signalomvandlare spänning/strömstyrka 100 kΩ Försörjning AC/DC 24 V	Z-UIC
	Roterande ställdon för väggmontering	SGA24
	Roterande ställdon för inbyggd montering	SGE24
	Roterande ställdon för frontpanelmontering	SGF24
	Roterande ställdon för väggmontering	CRP24-B1

Mekaniska tillbehör

Beskrivning

Typ

Ställdonsarm för standardklämkoppling (reversibel)	AH-20
Axelförlängare 240 mm Ø20 mm för spjällaxel Ø 12...21 mm CrNi	AV12-25-I
Axelförlängare 240 mm Ø20 mm för spjällaxel Ø 8...22.7 mm	AV8-25
Kulled lämplig för spjällarm KH8, Multipack 10 st.	KG8
Kulled lämplig för spjällarm KH8/KH10, Multipack 10 st.	KG10A
Spjällarm Uttagsbredd 8,2 mm, universalklämbygel diameter Ø10...18 mm	KH8
Klämkoppling ensidig, universalklämbygel diameter Ø8...26 mm, Multipack 20 st.	K-ENSA
Klämkoppling ensidig, universalklämbygel diameter Ø12...26 mm, för CrNi-axel (INOX), Multipack 20 st.	K-ENSA-I
Klämkoppling reversibel, universalklämbygel diameter Ø10...20 mm	K-SA
Vridsäkring 180 mm, Multipack 20 st.	Z-ARS180
Vridsäkring 230 mm, Multipack 20 st.	Z-ARS230
Forminsats 10x10 mm, Multipack 20 st.	ZF10-NSA
Forminsats 12x12 mm, Multipack 20 st.	ZF12-NSA
Forminsats 15x15 mm, Multipack 20 st.	ZF15-NSA
Forminsats 16x16 mm, Multipack 20 st.	ZF16-NSA
Monteringsatts för länkningsdrift för platt installation	ZG-SMA
Lägesindikator, Multipack 20 st.	Z-PI
Förlängning, grundpatta för SM..A to SM../AM../SMD24R	Z-SMA

Elektrisk installation

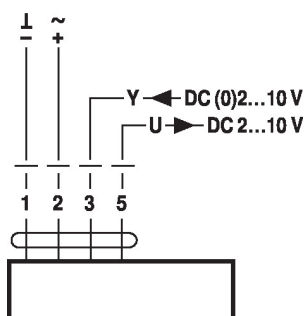


Matning från isolerande transformator.

Parallellanslutning av andra ställdon möjlig. Observera prestandadata.

Kopplingsscheman

AC/DC 24 V, modulerande



Kabelfärger:

- 1 = svart
- 2 = röd
- 3 = vit
- 5 = orange

Dimensioner

Spindellängd

	Min. 48
	Min. 20

Klämintervall

	10...20	≥10	≤20
CrNi (INOX)	12...20	≥10	≤20

 Vid användning av en rund axel i CrNi (INOX):
 Ø 12...20 mm
