

Spjällmotor för styrning av spjäll i ventilationsanläggningar

- För rektangulära spjäll upp till och med ca. 2 m²
- Vridmoment 10 Nm
- 100...240V AC
- Tvåläges eller 3-punkt styrning
- Med inbyggd hjälpbrytare NM230A-S



Tekniska data

Elektriska data	Nominell spänning	AC 100 ... 240 V, 50/60 Hz	
	Spänningsområde	AC 85 ... 265 V	
	Effektförbrukning	I drift	2.5 W vid nominellt vridmoment
		I viloläge	0.6 W
		För dimensionering	6 VA
Hjälpbrytare (NM230A-S)	1 x 1p2v, 1 mA ... 3 (0.5) A, AC 250 V		
Brytpunkt	Inställbar (0 ... 100%)		
Anslutning	Motor	Kabel 1 m, 3 x 0.75 mm ²	
	Hjälpbrytare	Kabel 1 m, 3 x 0.75 mm ²	
Mekaniska data	Vridmoment	Min. 10 Nm vid märkspänning	
	Vridriktning	Valbar med omkopplare 0 ↺ eller 1 ↻	
	Handinställning	Tryckknapp för frikoppling, självåtergående	
	Vridvinkel	Max. 95° ↺, justerbar 0...100% med justerbara mekaniska stopp	
	Gångtid	150 s	
	Ljudnivå	Max. 35 dB (A)	
	Lägesindikering	Mekanisk	
	Säkerhet	Skyddsklass	II Säkerhetsisolerad
		Kapslingsklass	IP54
		EMC	CE enl. 89/336/EEC
Lågspänningsdirektivet		CE enl. 73/23/EEC	
Apparattyp		Typ 1 (enl. EN 60730-1)	
Omgivningstemperatur		-30 ... +50 °C	
Lagringstemperatur		-40 ... +80 °C	
Omgivningsfuktighet		95% r.F., kondensfritt (EN 60730-1)	
Underhåll		Underhållsfri	
Måttuppgifter / Vikt		Måttuppgifter	Se «Måttuppgifter» sida 2
	Vikt	Ca. 850 g	

Säkerhetsinstruktioner



- Spjällmotorn är avsedd att användas i komfortventilationsanläggningar
- OBS. Starkström 230 V
- Spjällmotorns kapsling får ej öppnas. Den innehåller inga delar som kan bytas eller repareras. Motorn är underhållsfri
- Den förinstallerade kabeln får inte demonteras

- Vid bestämning av av spjällets erforderliga vridmoment, måste uppgifter från tillverkaren beaktas beträffande storlek, konstruktion, placering samt övriga speciella lufttekniska egenskaper



- Använd endast medlevererad vridsäkring
- Motorn innehåller elektronik som inte får kastas i hushållsavfall. Följ alltid lokala regler och föreskrifter

Produktegenskaper

- Enkelt direktmontage** på spjällaxeln med den universella klämbygeln. Motorn förhindras att rotera med den medlevererade vridsäkringen
- Manuell inställning** med hjälp av frikopplingsknappen (frikopplad så länge frikopplingsknappen är intryckt)
- Inställbar vridvinkel** med justerbara mekaniska stopp
- Hög funktionssäkerhet** Motorn är överbelastningssäker, behöver ej några ändlägesbrytare och stannar automatiskt vid inställda stopp
- Flexibel signalisation** med en 1p2v inbyggd justerbar 0 ... 100% hjälpbrytare (OBS avser utförande NM230A-S)

Tillbehör

	Beskrivning	Datablad
Elektriska tillbehör	Extern hjälpbrytarsats med en eller två 1p2v hjälpbrytare	T2 - S..A
	Extern potentiometersats P..A	T2 - P..A
Mekaniska tillbehör	Klämkopplingar, axelförlängare, etc	T2 - Z..

Elektrisk anslutning

OBS:

- Varning - 230 V anslutning
- Ytterligare motorer kan parallellkopplas

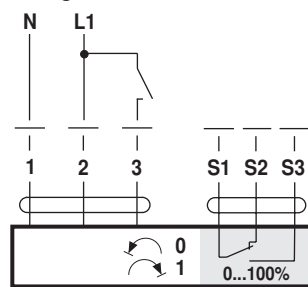
Observera effektdata.



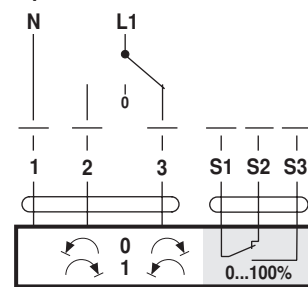
Kopplingschema



Tvåläges

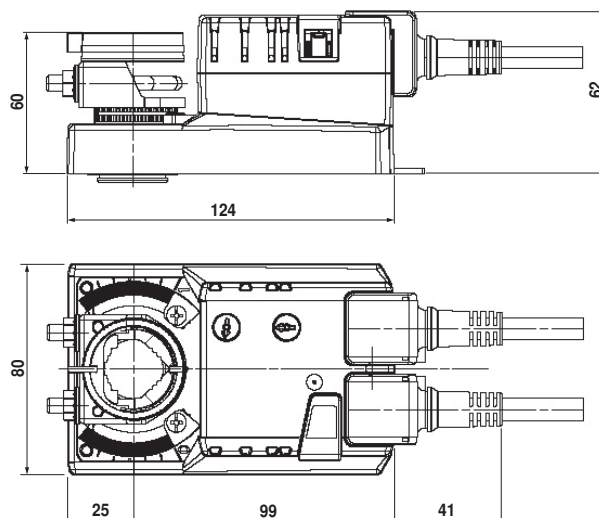


3-punkt



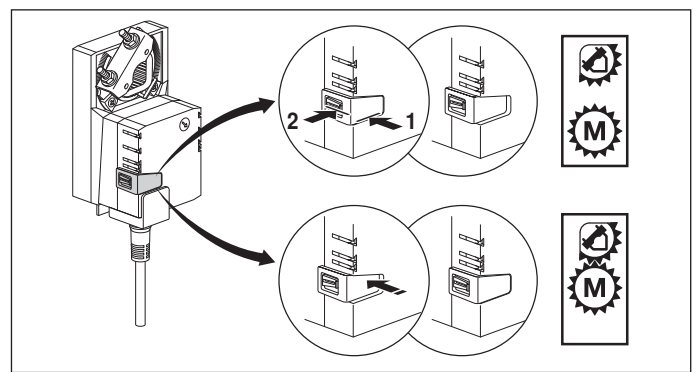
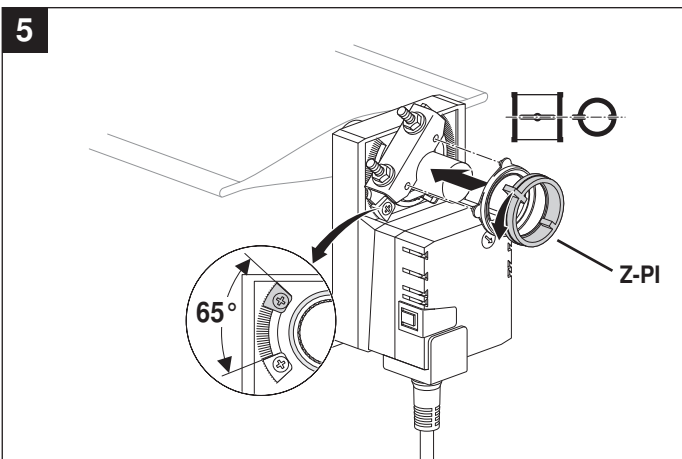
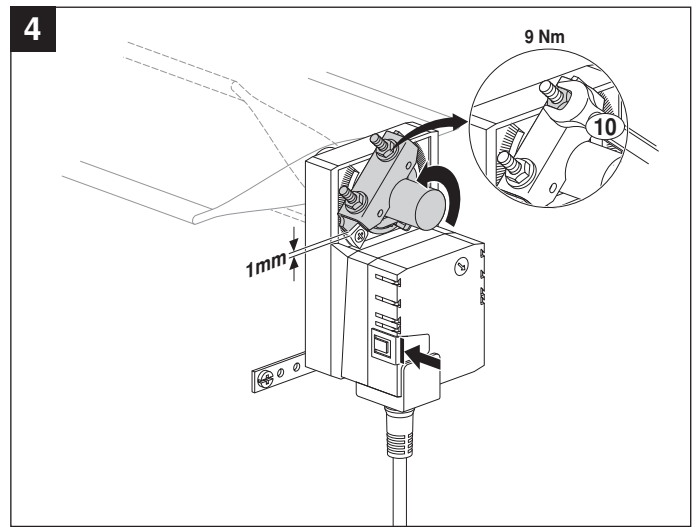
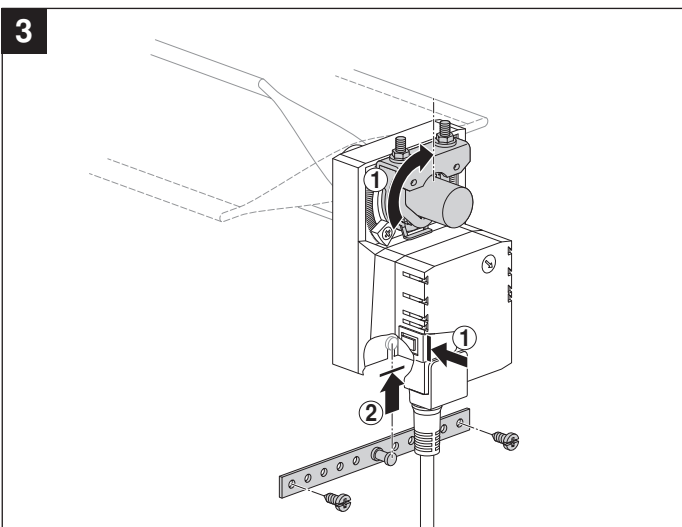
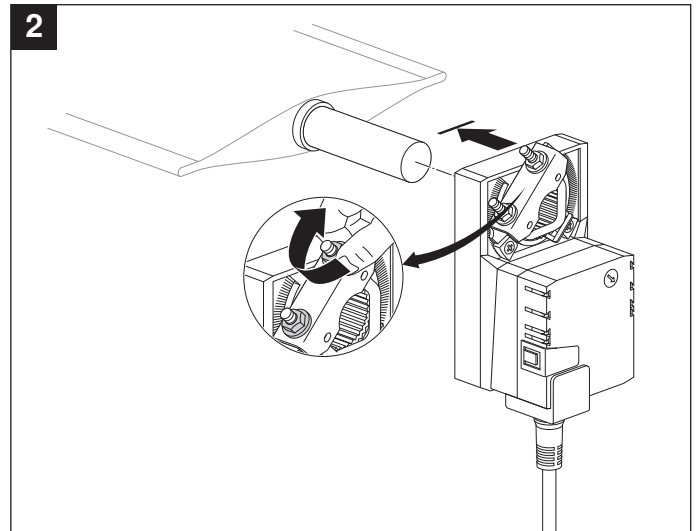
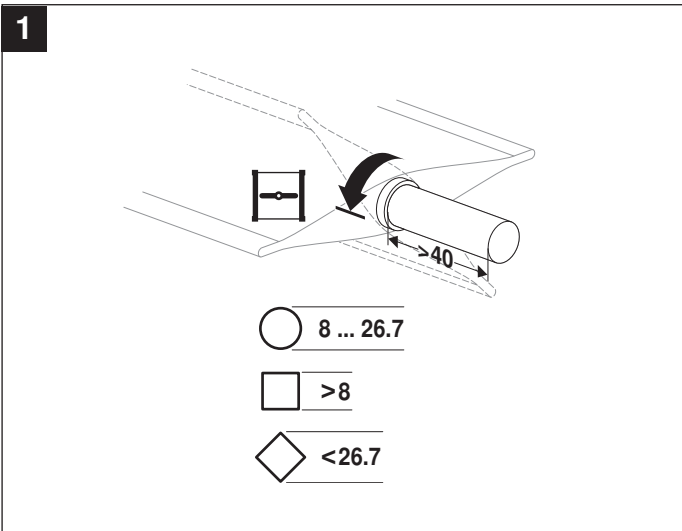
Måttuppgifter [mm]

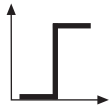
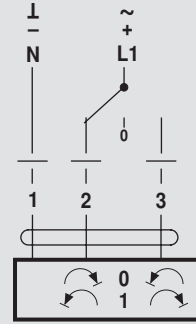
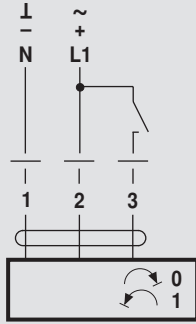
Mått ritning



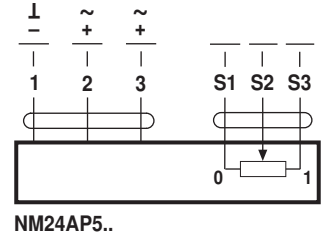
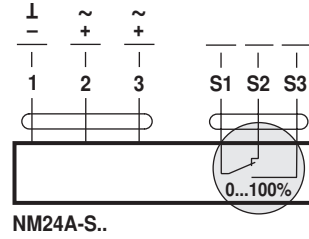
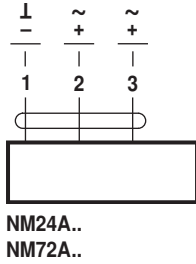
Spjällaxel	Längd	
Klämkoppling, normal	min. 40	8 ... 26.7
Klämkoppling, vänd *	min. 20	8 ... 20

*Tillval (Tillbehör K-NA)

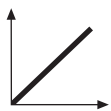
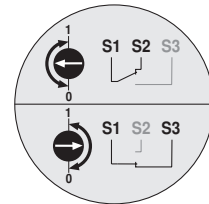
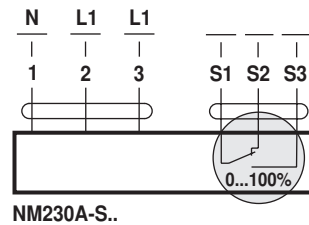
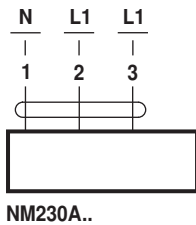




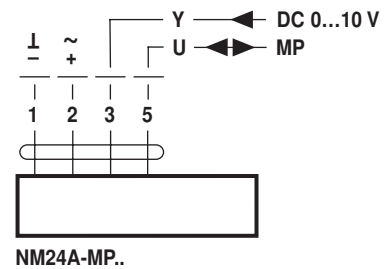
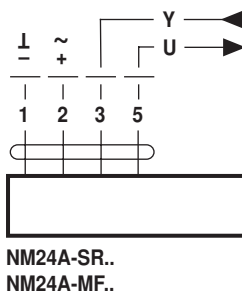
AC 24 V / DC 24 V
DC 48 ... 110 V
(NM72A..) ⚠



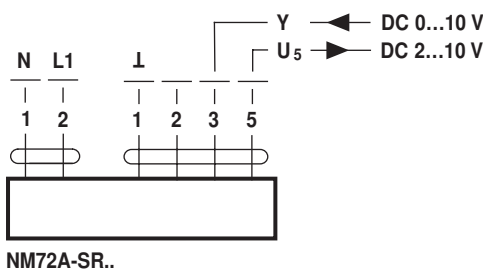
AC 100 ... 240 V ⚠



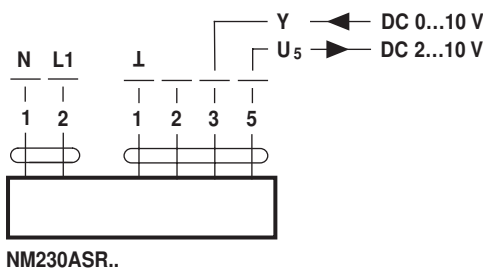
AC 24 V / DC 24 V



DC 48 ... 110 V
(NM72A-SR..) ⚠



AC 100 ... 240 V ⚠



AC 24 V / DC 24 V
(NM24A-V / VR..) ⚠

