

ABC-YGV
YTTERVÄGGSGALLER UTELUFT/AVLUFT



Robust konstruktion för att stå emot mekanisk påverkan!

ANVÄNDNING

ABC-YGV är ett ytterväggsgaller för uteluft/avluft. Avsedd att användas för industriventilation.

UTFÖRANDE

Tillverkas vanligen i zinkmagnesium för korrosivitetssklass C5. Robust konstruktion av kraftig stålplåt för att stå emot mekanisk påverkan. Fästram med demonterbar lamellinsats. ABC-YGV är försedd med smådjurssäkert nät som standard.

STORLEK

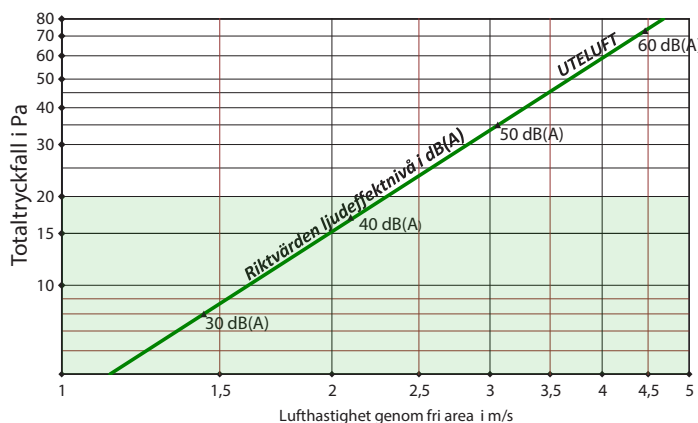
Finns i storlekarna från 200x200 - 2000x2000mm i steg om 100mm. BxH kan kombineras valfritt.

TILLBEHÖR

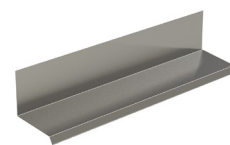
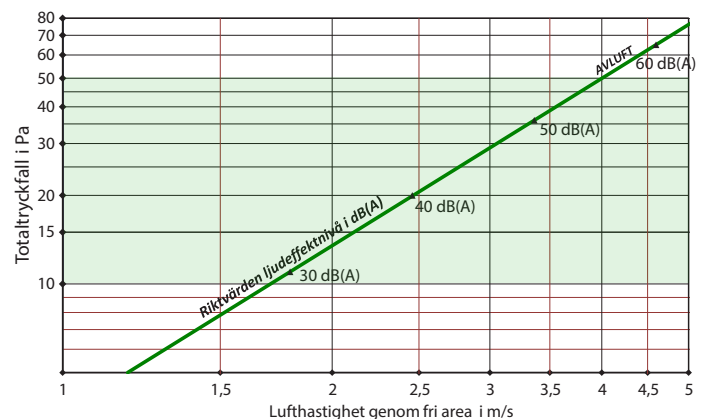
- Fästbleck för inmurning
- Elavfrostning
- Överbleck

DIMENSIONERING

YGV UTELUFT



YGV AVLUFT



OBS. Överbleck ska monteras enligt HUS AMA

Grönmarkerat område innebär ett bra energival.

Ljudeffektnivån reduceras med avstånd från galler, enligt följande tabell:

| | | | | | | |
|------------------------------------|---|---|----|----|----|----|
| Avstånd i m | 1 | 2 | 4 | 6 | 8 | 10 |
| Reducering av ljudeffektnivån i dB | 3 | 9 | 15 | 18 | 21 | 24 |

OBS: Ljuddämpning är beräknat genom teoretisk formel för dämpning av ljud som alstras från en plan yta (utomhus).

DIMENSIONERING

ABC-YGV uteluft

Rekommenderat maxluftflöde vid uteluft. Medelvärde på lufthastighet genom fri area 2,5 m/s, totaltryckfall 20 Pa

Enhet l/s

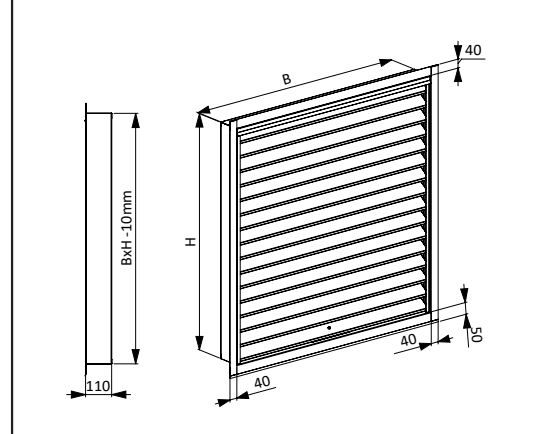
| H \ B | 200 | 300 | 400 | 500 | 600 | 700 | 800 | 900 | 1000 | 1100 | 1200 | 1300 | 1400 | 1500 | 1600 | 1700 | 1800 | 1900 | 2000 |
|-------|-----|-----|------|------|------|------|------|------|------|------|------|------|------|------|------|------|------|------|------|
| 200 | 52 | 84 | 116 | 148 | 180 | 213 | 226 | 259 | 291 | 323 | 355 | 387 | 420 | 452 | 484 | 498 | 530 | 562 | 594 |
| 300 | 85 | 138 | 190 | 243 | 296 | 349 | 372 | 425 | 478 | 531 | 584 | 637 | 690 | 742 | 795 | 818 | 871 | 924 | 977 |
| 400 | 114 | 185 | 257 | 328 | 399 | 471 | 500 | 572 | 643 | 714 | 786 | 857 | 928 | 1000 | 1071 | 1101 | 1172 | 1243 | 1315 |
| 500 | 144 | 233 | 323 | 413 | 502 | 592 | 629 | 719 | 808 | 898 | 988 | 1077 | 1167 | 1257 | 1346 | 1383 | 1473 | 1563 | 1652 |
| 600 | 177 | 287 | 397 | 508 | 618 | 729 | 775 | 885 | 995 | 1106 | 1216 | 1327 | 1437 | 1547 | 1658 | 1704 | 1814 | 1925 | 2035 |
| 700 | 206 | 335 | 464 | 592 | 721 | 850 | 903 | 1032 | 1161 | 1289 | 1418 | 1547 | 1676 | 1805 | 1933 | 1986 | 2115 | 2244 | 2373 |
| 800 | 239 | 389 | 538 | 688 | 837 | 987 | 1049 | 1198 | 1348 | 1497 | 1647 | 1796 | 1946 | 2095 | 2245 | 2307 | 2456 | 2606 | 2755 |
| 900 | 269 | 437 | 604 | 772 | 940 | 1108 | 1177 | 1345 | 1513 | 1681 | 1849 | 2017 | 2185 | 2352 | 2520 | 2589 | 2757 | 2925 | 3093 |
| 1000 | 298 | 484 | 671 | 857 | 1043 | 1230 | 1305 | 1492 | 1678 | 1864 | 2051 | 2237 | 2423 | 2610 | 2796 | 2872 | 3058 | 3244 | 3247 |
| 1100 | 331 | 538 | 745 | 952 | 1159 | 1366 | 1451 | 1658 | 1865 | 2072 | 2279 | 2486 | 2693 | 2900 | 3107 | 3192 | 3399 | 3404 | 3611 |
| 1200 | 361 | 586 | 811 | 1037 | 1262 | 1488 | 1580 | 1805 | 2030 | 2256 | 2481 | 2707 | 2932 | 3157 | 3383 | 3254 | 3479 | 3705 | 3930 |
| 1300 | 390 | 634 | 878 | 1121 | 1365 | 1609 | 1708 | 1952 | 2196 | 2439 | 2683 | 2927 | 3171 | 3415 | 3274 | 3518 | 3762 | 4006 | 4249 |
| 1400 | 423 | 688 | 952 | 1217 | 1481 | 1746 | 1854 | 2118 | 2383 | 2647 | 2912 | 3176 | 3441 | 3291 | 3556 | 3820 | 4085 | 4349 | 4614 |
| 1500 | 453 | 736 | 1018 | 1301 | 1584 | 1867 | 1982 | 2265 | 2548 | 2831 | 3114 | 3397 | 3236 | 3519 | 3801 | 4084 | 4367 | 4650 | 4933 |
| 1600 | 486 | 789 | 1093 | 1397 | 1700 | 2004 | 2128 | 2432 | 2735 | 3039 | 3342 | 3172 | 3476 | 3779 | 4083 | 4387 | 4690 | 4994 | 5297 |
| 1700 | 515 | 837 | 1159 | 1481 | 1803 | 2125 | 2256 | 2578 | 2900 | 3222 | 3041 | 3363 | 3685 | 4007 | 4329 | 4651 | 4973 | 5295 | 5617 |
| 1800 | 545 | 885 | 1225 | 1566 | 1906 | 2247 | 2385 | 2725 | 3065 | 3406 | 3213 | 3553 | 3893 | 4234 | 4574 | 4915 | 5255 | 5595 | 5936 |
| 1900 | 578 | 939 | 1300 | 1661 | 2022 | 2383 | 2530 | 2892 | 3253 | 3050 | 3411 | 3772 | 4134 | 4495 | 4856 | 5217 | 5578 | 5939 | 6300 |
| 2000 | 607 | 987 | 1366 | 1746 | 2125 | 2505 | 2659 | 3038 | 2824 | 3204 | 3583 | 3963 | 4342 | 4722 | 5101 | 5481 | 5860 | 6240 | 6619 |

ABC-YGV avluft

Rekommenderat maxluftflöde vid avluft. Medelvärde på lufthastighet genom fri area 4 m/s, totaltryckfall 50 Pa

Enhet l/s

| H \ B | 200 | 300 | 400 | 500 | 600 | 700 | 800 | 900 | 1000 | 1100 | 1200 | 1300 | 1400 | 1500 | 1600 | 1700 | 1800 | 1900 | 2000 |
|-------|------|------|------|------|------|------|------|------|------|------|------|------|------|------|------|------|-------|-------|-------|
| 200 | 90 | 146 | 202 | 258 | 314 | 370 | 394 | 450 | 506 | 562 | 618 | 674 | 730 | 786 | 842 | 866 | 922 | 978 | 1034 |
| 300 | 147 | 239 | 331 | 423 | 515 | 607 | 647 | 739 | 831 | 923 | 1015 | 1107 | 1199 | 1291 | 1383 | 1423 | 1515 | 1607 | 1699 |
| 400 | 198 | 322 | 446 | 570 | 694 | 818 | 870 | 994 | 1118 | 1242 | 1366 | 1490 | 1614 | 1738 | 1862 | 1914 | 2038 | 2162 | 2286 |
| 500 | 250 | 406 | 562 | 718 | 874 | 1030 | 1094 | 1250 | 1406 | 1562 | 1718 | 1874 | 2030 | 2186 | 2342 | 2406 | 2562 | 2718 | 2874 |
| 600 | 307 | 499 | 691 | 883 | 1075 | 1267 | 1347 | 1539 | 1731 | 1923 | 2115 | 2307 | 2499 | 2691 | 2883 | 2963 | 3155 | 3347 | 3539 |
| 700 | 358 | 582 | 806 | 1030 | 1254 | 1478 | 1570 | 1794 | 2018 | 2242 | 2466 | 2690 | 2914 | 3138 | 3362 | 3454 | 3678 | 3902 | 4126 |
| 800 | 416 | 676 | 936 | 1196 | 1456 | 1716 | 1824 | 2084 | 2344 | 2604 | 2864 | 3124 | 3384 | 3644 | 3904 | 4012 | 4272 | 4532 | 4792 |
| 900 | 467 | 759 | 1051 | 1343 | 1635 | 1927 | 2047 | 2339 | 2631 | 2923 | 3215 | 3507 | 3799 | 4091 | 4383 | 4503 | 4795 | 5087 | 5379 |
| 1000 | 518 | 842 | 1166 | 1490 | 1814 | 2138 | 2270 | 2594 | 2918 | 3242 | 3566 | 3890 | 4214 | 4538 | 4862 | 4994 | 5318 | 5642 | 5966 |
| 1100 | 576 | 936 | 1296 | 1656 | 2016 | 2376 | 2524 | 2884 | 3244 | 3604 | 3964 | 4324 | 4684 | 5044 | 5404 | 5552 | 5912 | 6272 | 6632 |
| 1200 | 627 | 1019 | 1411 | 1803 | 2195 | 2587 | 2747 | 3139 | 3531 | 3923 | 4315 | 4707 | 5099 | 5491 | 5883 | 6051 | 6443 | 6835 | 7227 |
| 1300 | 678 | 1102 | 1526 | 1950 | 2374 | 2798 | 2970 | 3394 | 3818 | 4242 | 4666 | 5090 | 5514 | 5938 | 6362 | 6518 | 6942 | 7366 | 7790 |
| 1400 | 736 | 1196 | 1656 | 2116 | 2576 | 3036 | 3224 | 3684 | 4144 | 4604 | 5064 | 5524 | 5984 | 6444 | 6904 | 7064 | 7524 | 7984 | 8444 |
| 1500 | 787 | 1279 | 1771 | 2263 | 2755 | 3247 | 3447 | 3939 | 4431 | 4923 | 5415 | 5907 | 6399 | 6891 | 7383 | 7543 | 8035 | 8527 | 9019 |
| 1600 | 845 | 1373 | 1901 | 2429 | 2957 | 3485 | 3701 | 4229 | 4757 | 5285 | 5813 | 6341 | 6869 | 7397 | 7925 | 8085 | 8577 | 9069 | 9561 |
| 1700 | 896 | 1456 | 2016 | 2576 | 3136 | 3696 | 3924 | 4484 | 5044 | 5604 | 6164 | 6724 | 7284 | 7844 | 8304 | 8464 | 8956 | 9448 | 9940 |
| 1800 | 947 | 1539 | 2131 | 2723 | 3315 | 3907 | 4147 | 4739 | 5331 | 5923 | 6515 | 7107 | 7699 | 8291 | 8751 | 8911 | 9403 | 9895 | 10387 |
| 1900 | 1005 | 1633 | 2261 | 2889 | 3517 | 4145 | 4401 | 5029 | 5657 | 6285 | 6913 | 7541 | 8169 | 8797 | 9257 | 9417 | 9909 | 10401 | 10893 |
| 2000 | 1056 | 1716 | 2376 | 3036 | 3696 | 4356 | 4624 | 5284 | 5912 | 6540 | 7168 | 7796 | 8424 | 9052 | 9512 | 9672 | 10164 | 10656 | 11148 |



Vikt YGV i kg

| H \ B | 300 | 400 | 500 | 600 | 700 | 800 | 900 | 1000 | 1100 | 1200 | 1300 | 1400 | 1500 | 1600 | 1700 | 1800 | 1900 | 2000 | 2100 | 2200 | 2300 | 2400 | 2500 |
|-------|-----|-----|-----|-----|-----|-----|-----|------|------|------|------|------|------|------|------|------|------|------|------|------|------|------|------|
| 300 | 6 | 8 | 9 | 10 | 12 | 13 | 14 | 16 | 17 | 18 | 20 | 21 | 22 | 24 | 25 | 26 | 28 | 29 | 30 | 32 | 33 | 34 | 36 |
| 400 | 7 | 9 | 10 | 12 | 13 | 15 | 16 | 18 | 19 | 21 | 22 | 24 | 25 | 27 | 28 | 30 | 31 | 33 | 34 | 36 | 37 | 39 | 40 |
| 500 | 9 | 11 | 13 | 15 | 16 | 18 | 20 | 22 | 24 | 25 | 27 | 29 | 31 | 33 | 34 | 36 | 38 | 40 | 42 | 44 | 45 | 47 | 49 |
| 600 | 11 | 13 | 15 | 17 | 19 | 21 | 24 | 26 | 28 | 30 | 32 | 34 | 36 | 38 | 41 | 43 | 45 | 47 | 49 | 51 | 53 | 55 | 58 |
| 700 | 12 | 14 | 17 | 19 | 21 | 23 | 26 | 28 | 30 | 33 | 35 | 37 | 39 | 42 | 44 | 46 | 49 | 51 | 53 | 55 | 58 | 60 | 62 |
| 800 | 14 | 16 | 19 | 21 | 24 | 27 | 29 | 32 | 34 | 37 | 40 | 42 | 45 | 47 | 50 | 53 | 55 | 58 | 60 | 63 | 66 | 68 | 71 |
| 900 | 15 | 18 | 20 | 23 | 26 | 29 | 31 | 34 | 37 | 40 | 42 | 45 | 48 | 51 | 53 | 56 | 59 | 62 | 65 | 67 | 70 | 73 | 76 |
| 1000 | 17 | 20 | 23 | 26 | 29 | 32 | 35 | 38 | 41 | 44 | 47 | 50 | 53 | 57 | 60 | 63 | 66 | 69 | 72 | 75 | 78 | 81 | 84 |
| 1100 | 18 | 21 | 24 | 27 | 31 | 34 | 37 | 40 | 44 | 47 | 50 | 53 | 57 | 60 | 63 | 66 | 69 | 73 | 76 | 79 | 82 | 86 | 89 |
| 1200 | 19 | 23 | 27 | 30 | 34 | 37 | 41 | 44 | 48 | 51 | 55 | 58 | 62 | 66 | 69 | 73 | 76 | 80 | 83 | 87 | 90 | 94 | 97 |
| 1300 | 21 | 24 | 28 | 32 | 35 | 39 | 43 | 47 | 50 | 54 | 58 | 61 | 65 | 69 | 73 | 76 | 80 | 84 | 87 | 91 | 95 | 98 | 102 |
| 1400 | 22 | 26 | 30 | 34 | 38 | 42 | 46 | 50 | 54 | 59 | 63 | 67 | 71 | 75 | 79 | 83 | 87 | 91 | 95 | 99 | 103 | 107 | 111 |
| 1500 | 24 | 28 | 32 | 36 | 40 | 44 | 49 | 53 | 57 | 61 | 65 | 69 | 74 | 78 | 82 | 86 | 90 | 95 | 99 | 103 | 107 | 111 | 115 |
| 1600 | 25 | 30 | 34 | 39 | 43 | 48 | 52 | 57 | 61 | 66 | 70 | 75 | 79 | 84 | 88 | 93 | 97 | 102 | 106 | 111 | 115 | 120 | 124 |
| 1700 | 26 | 31 | 36 | 40 | 45 | 50 | 54 | 59 | 64 | 68 | 73 | 78 | 82 | 87 | 92 | 96 | 101 | 105 | 110 | 115 | 119 | 124 | 129 |
| 1800 | 28 | 33 | 38 | 43 | 48 | 53 | 58 | 63 | 68 | 73 | 78 | 83 | 88 | 93 | 98 | 103 | 108 | 113 | 117 | 122 | 127 | 132 | 137 |
| 1900 | 30 | 35 | 40 | 46 | 51 | 56 | 61 | 67 | 72 | 77 | 83 | 88 | 93 | 98 | 104 | 109 | 114 | 120 | 125 | 130 | 135 | 141 | 146 |
| 2000 | 31 | 36 | 42 | 47 | 53 | 58 | 64 | 69 | 74 | 80 | 85 | 91 | 96 | 102 | 107 | 113 | 118 | 123 | 129 | 134 | 140 | 145 | 151 |
| 2100 | 33 | 38 | 44 | 50 | 56 | 61 | 67 | 73 | 79 | 84 | 90 | 96 | 102 | 107 | 113 | 119 | 125 | 130 | 136 | 142 | 148 | 153 | 159 |
| 2200 | 34 | 40 | 46 | 52 | 58 | 63 | 69 | 75 | 81 | 87 | 93 | 99 | 105 | 111 | 117 | 123 | 128 | 134 | 140 | 146 | 152 | 158 | 164 |
| 2300 | 36 | 42 | 48 | 54 | 60 | 67 | 73 | 79 | 85 | 92 | 98 | 104 | 110 | 116 | 123 | 129 | 135 | 141 | 148 | 154 | 160 | 166 | 173 |
| 2400 | 37 | 43 | 50 | 56 | 62 | 69 | 75 | 81 | 88 | 94 | 101 | 107 | 113 | 120 | 126 | 133 | 139 | 145 | 152 | 158 | 164 | 171 | 177 |
| 2500 | 38 | 45 | 52 | 59 | 65 | 72 | 79 | 85 | 92 | 99 | 105 | 112 | 119 | 126 | 132 | 139 | 146 | 152 | 159 | 166 | 172 | 179 | 186 |

 Tyngre än 50 kg.

 Tyngre än 50 kg och större än 2m²

Monteringsanvisning:

Gäller för: ABC -YGV



Använd överbleck för att undvika att vatten leds in bakom gallret. Täta mot underlaget på lämpligt vis.

- Medryckning av aerosoler och pudersnö eller isbildning kan inte uteslutas vid ogynnsamma förhållanden.

Steg 1:

Måtten anges alltid med bredden (B) före höjden (H), ex: YGV 500x300, 500 brett, 300 högt.

Steg 2:

Håltagning i vägg sker efter gallrets mått.

Steg 3:

Montera därefter gallret i det hål som tagits upp i underlaget. Fäst med erforderligt fästmaterial beroende på typ av fasadmateriäl.

Miljövarudeklaration:

För exakt innehåll av produkten, se aktuell Byggvarudeklaration på hemsidan.