



ABC-VHR

STANDARD AVLUFTS/UTELUFTSHUV
2020-08

Produktblad | Montage | Miljö | Underhåll

ABC-VHR

AVLUFTS-/UTELUFTSHUV



Kom ihåg!

Innan anläggningen är i drift bör takhuvorna täckas över för att undvika kondensproblem.

ANVÄNDNING

Cirkulär avlufts-/uteluftshuv för komfortventilation och industri. Används som avslut på cirkulära kanaler.

UTFÖRANDE

ABC-VHR är utförd i aluzink. Storlek 125-630. Muffmått i spirostandard.

SKÖTSEL/UNDERHÅLL

Kontrollera behov av rengöring en gång per år. Medtryckning av aerosoler och pudersnö eller isbildning kan inte uteslutas vid ogynnsamma förhållanden.

EXEMPEL BESKRIVNINGSTEXT

Avlufts/Uteluftshuv ABC-VHR av ABC Ventilationsprodukter AB fabrikat. Storlek 400. Utförd i aluzink i korrosivitetsklass C4. Kulör enligt arkitekts anvisning.

TILLBEHÖR



Takgenomföring ABC-TG i motsvarande EI 30 alt EI 60 utförande. Standard längd är 800 mm.



Takgenomföring ljuddämpande i motsvarande ABC-TGLD EI 30 alt EI 60 utförande. Standardlängd 800 mm.



Backspjäll ABC-BS



Bottenanslutning cirkulär ABC-ÖG



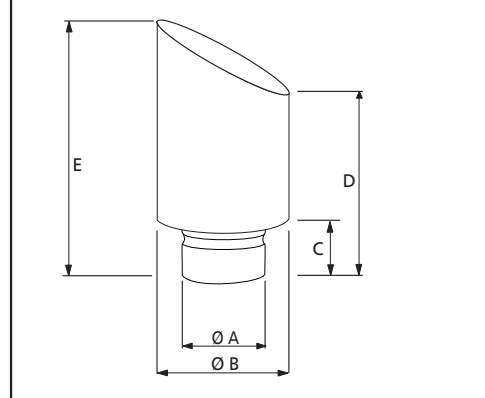
Bottenanslutning rektangulär ABC-BANS



Bottenplatta ABC-BP för anslutning mot takgenomföring

MÅTT

Storlek ABC-VHR	Vikt kg	Ø A mm muffmått	Ø B mm	C mm	D mm	E mm	ABC-TG EI30 ¹	ABC-TG EI60 ²
125	1	125	240	100	329	454	300	400
160	2	160	290	100	440	598	300	400
200	3	200	400	100	510	710	300	400
250	4	250	440	100	496	750	400	500
315	6	315	550	100	628	945	400	500
400	15	400	690	200	702	1200	500	600
500	21	500	860	200	903	1500	600	700
630	38	630	1100	200	1155	1890	700	800

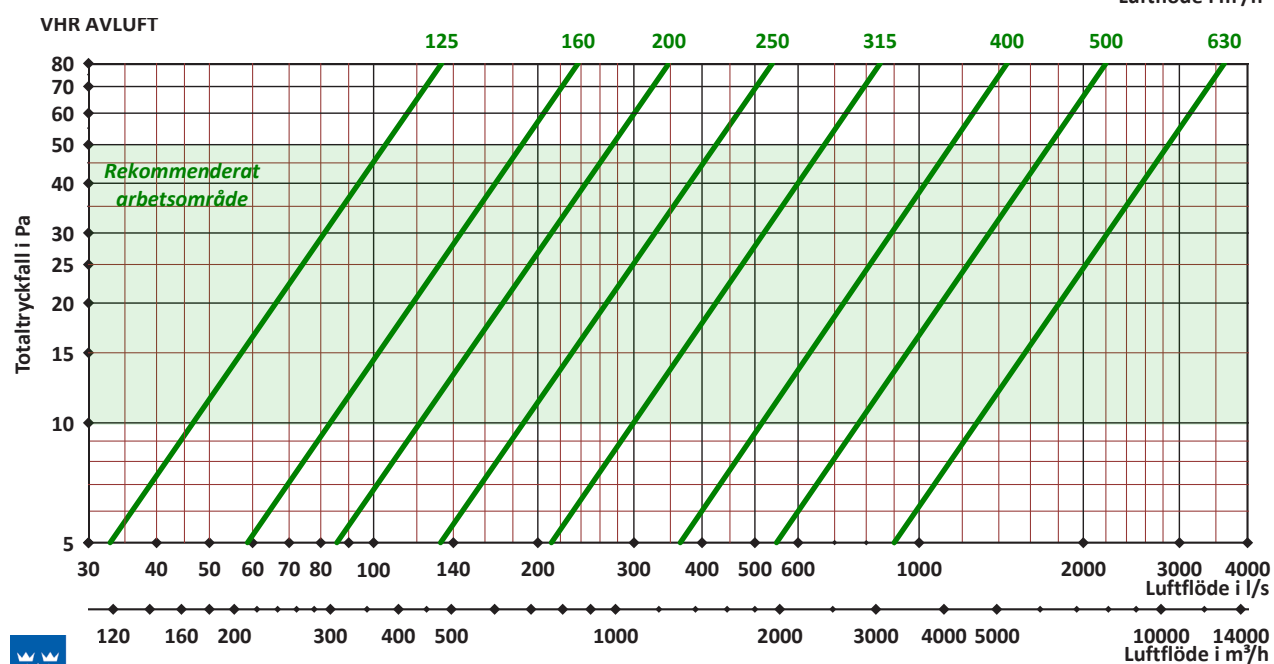
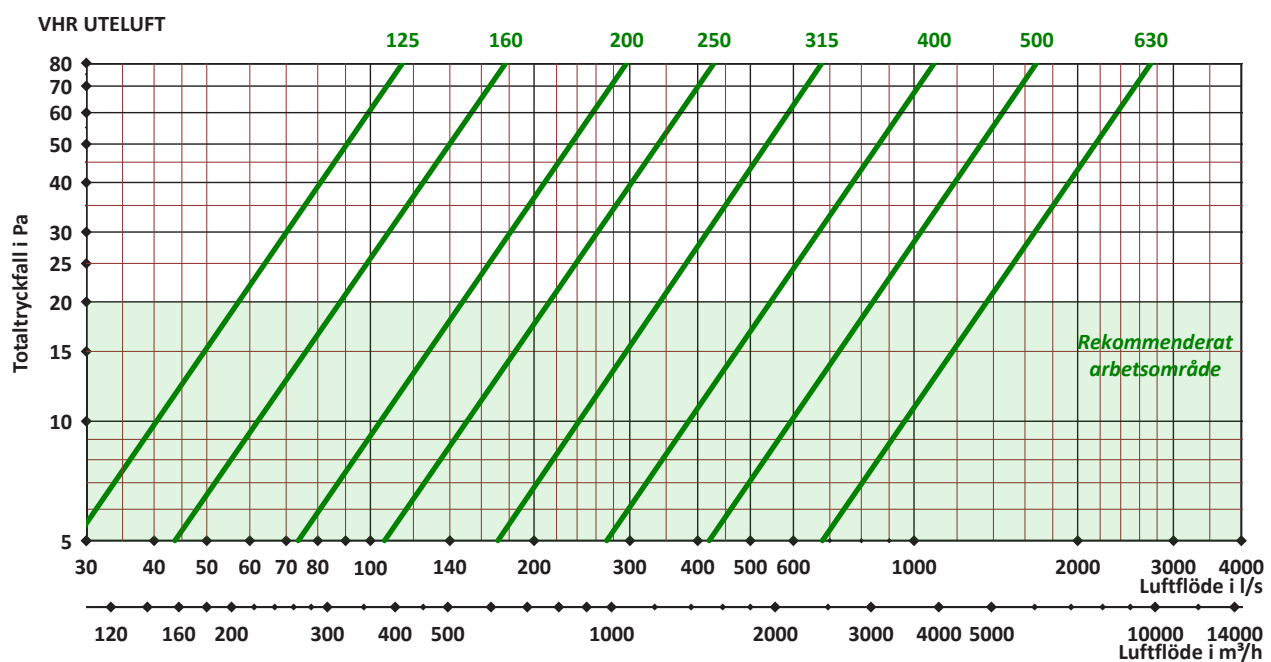


¹ Isolering motsvarande brandteknisk klass EI30.

² Isolering motsvarande brandteknisk klass EI60.

DIMENSIONERING

Angivna data är riktvärden



Ljud- och tryckmätningar utförda av
Sveriges Tekniska Forskningsinstitut.

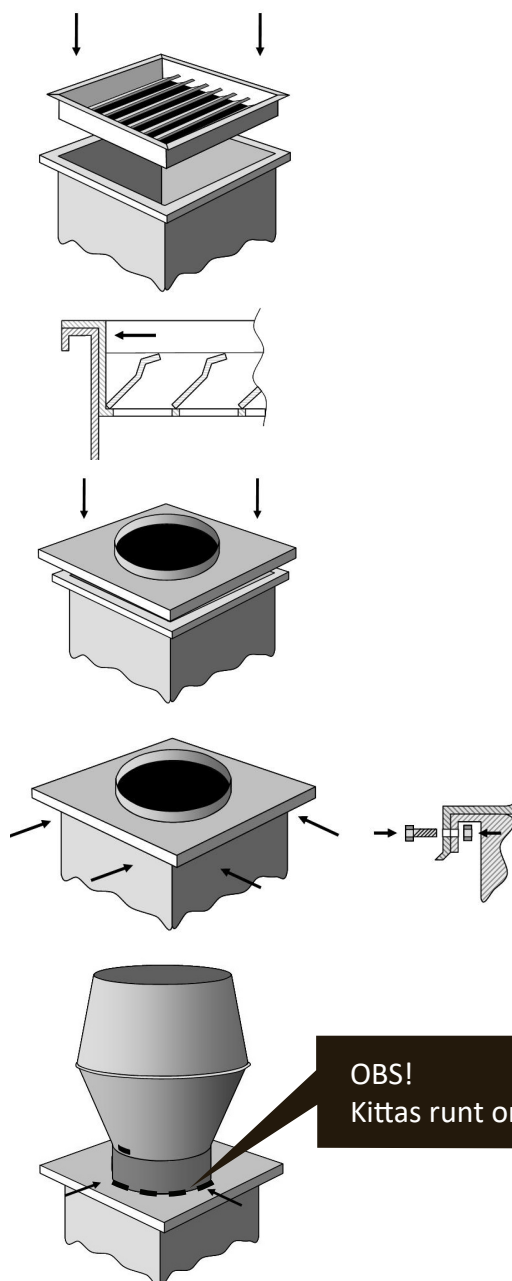
Monteringsanvisning rund huv

1. ABC:s huvar är tillverkade för montering på någon typ av takgenomföring, antingen ABC-TG, TGC,TGLD eller på befintlig genomföring/sarg. Som tillbehör för avluftshuvarna finns ett kallrasskydd/backspjäll, ABC-BS, som monteras mellan huv och takgenomföring. Backspjället förs ner i takgenomföringen, och fästes med montage/plåtskruv ovanför stopplisten i backspjället mot genomföringen.

2. För runda huvar krävs en bottenplatta, ABC-BP, som monteras på takgenomföringen. Bottenplattan är utformad med en kant som träas utanpå takgenomföringen.

3. När bottenplattan är placerad så dess kant täcker takgenomföringens ram, fästes denna lämpligen med bult och mutter. Fixera bottenplattan mot takgenomföringen och borra erforderligt antal hål genom både takgenomföring och bottenplatta.

4. Placera sedan huven på bottenplattan och fäst den på lämpligt sätt, t.ex. med montage/plåtskruv. Kitta med fogmassa för utomhusbruk runt om enligt bild. Vid större huvar kan det även rekommenderas att dessa stagas med wire ned mot taket för att klara vindpåfrestningar. Använd gärna huvens lyftöglor för detta ändamål.



Miljövarudeklaration

Gäller för ABC-VHR

PRODUKTINFORMATION

1. Ingående material

MATERIAL SOM INGÅR I PRODUKTEN.

Vi erbjuder flera alternativ på material på våra produkter.

Metallinnehåll	Vikt %
Aluzink plåt	>99

Tätningemedel	Vikt %
Abra Seal & Fix	<1

2. Produktion

- Anläggning: Produktionsanläggningen kräver ej tillstånd eller anmälan enligt miljöskyddslagen.

3. Distribution av färdig produkt

- Transport sker endast med miljöcertifierade transportörer.
- Produkten är tillverkad i Borås.
- Som emballage används trä, wellpapp, tejp och sträckfilm.
- Företaget är anslutet till FTI AB (Förpacknings och tidningsinsamlingen).

4. Användningsområde

- Se användning

5. Byggskedet

- Miljöpåverkan bedöms som obetydlig. Luft- eller eldrivna handverktyg används vid montering. Fastsättning sker med fästdon (skruv). Farligt avfall uppstår ej. Produkten används i sin helhet.

6. Bruksskedet

Ingen känd miljöpåverkan.

7. Drift och underhåll

Genom regelbunden kontroll och underhåll får plåten goda förutsättningar för en lång livslängd. Besiktning av produkten/plåtytan ska ske minst en gång om året. I de flesta fall i nskränker sig underhållet till att man behöver tvätta produkten med en mild vattenlösning några gånger under dess livslängd. Vid ommålning används rekommenderade målningsystem. Som förbehandling räcker det med tvätt med en mild 5 % alkalisk vattenlösning.



ABC Ventilationsprodukter AB Tel: 033-29 08 80 www.abcvent.se
Vi förbehåller oss rätten till ändringar utan föregående besked. Eftertryck eller kopiering av produktblad utan tillstånd beivras.